

Model	CHAPTER_CN_DBH602GR		
Creator	YUTHAPONG	.BCP Name	CHAPTER_CNK
Reviewer		Order	F001145
Approves		Date	05/06/2021

CHAPTER_CN_DBH602GR-600X560X884

Colour

20.50=ML WHITE MK630 (CANVAS)
20.18=ML MK630 (MATT)

Edge

01.46=1MM SAND BLACK _VM1040
01.47=1MM WHITE

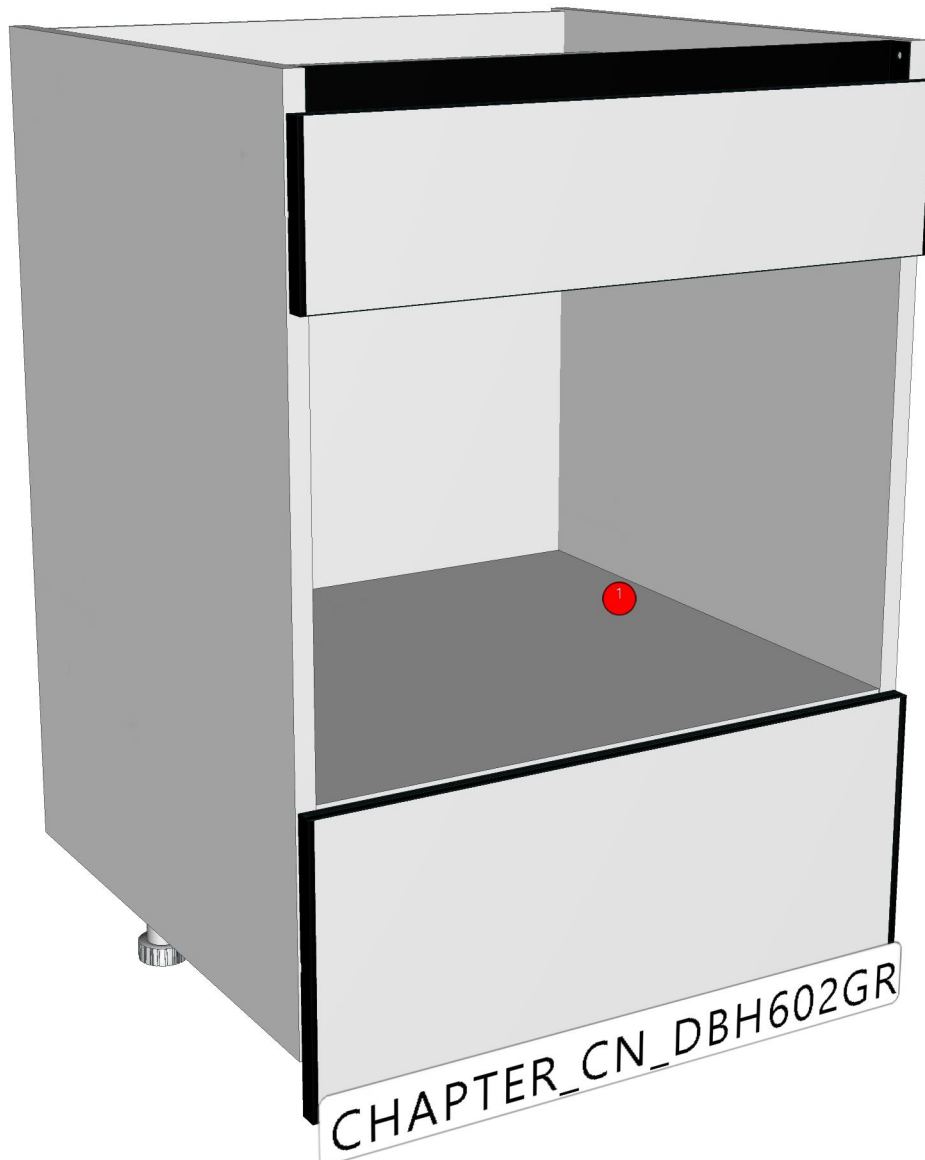
R&D REVIEW	
<input type="checkbox"/>	DWG.Customer
<input type="checkbox"/>	Work Report
<input type="checkbox"/>	Function
<input type="checkbox"/>	สินค้าตรงตัวอย่าง
ผู้ทบทวน _____	

K1R-160087276

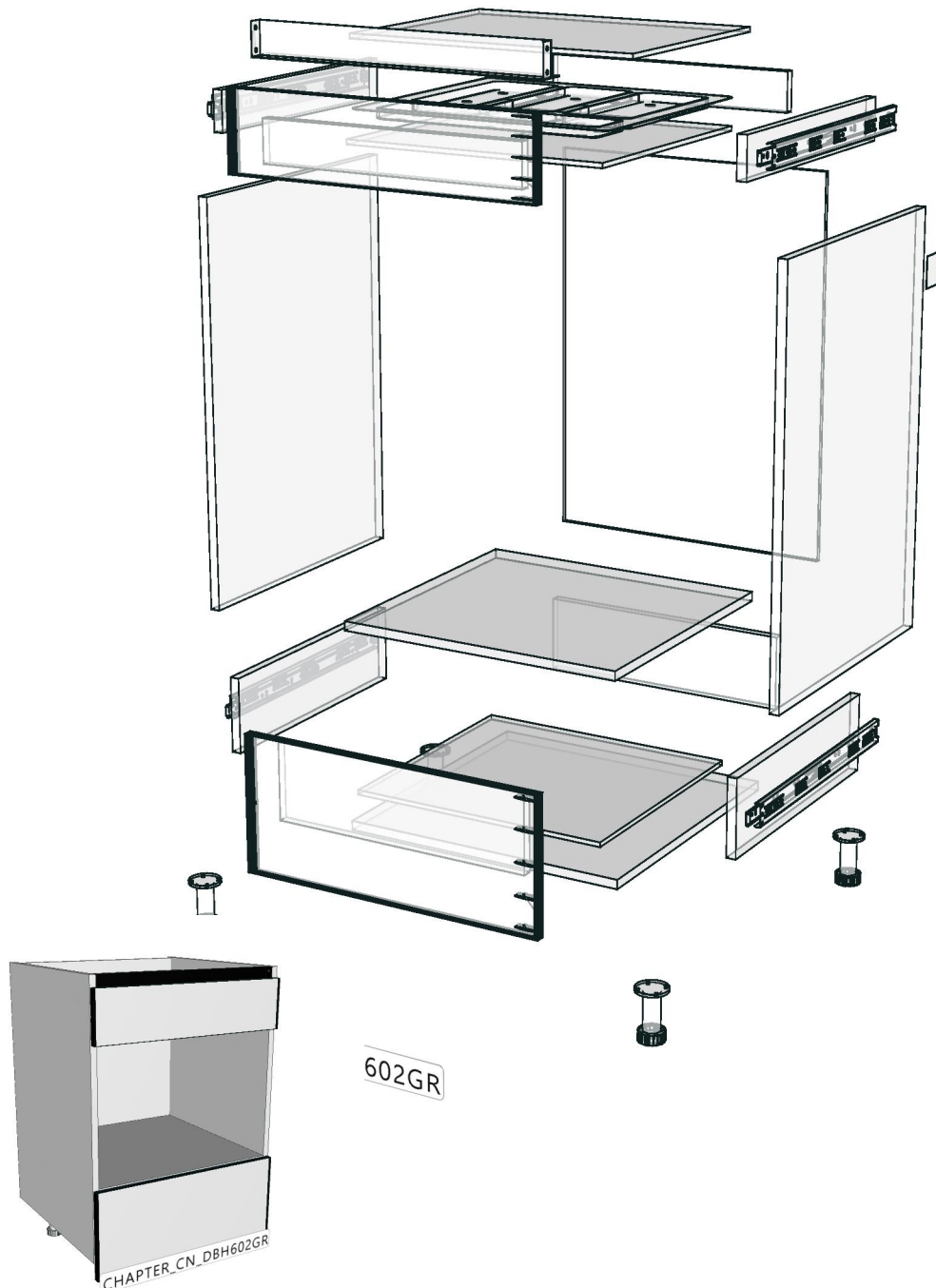
K3R-160087320

K4R- K9R-

K5R-160087347



Model	-DBH602		
Creator	YUTHAPONG	.BCP Name	CHAPTER_CNK
Reviewer		Order	F001145
Approves		Date	05/06/2021



Model	CHAPTER_CN_DBH602GR		
Creator	YUTHAPONG	.BCP Name	CHAPTER_CNK
Reviewer		Order	F001145
Approves		Date	05/06/2021

No.	Article No.	Description	Mat	Dimension	Cutting Size	Typeology	Skin
0	CHAPTER_CN_DBH602GR			600x884x560			
	CHAPTER_CN_DBH602GR-0-01	LEFT PANEL	PB-ST	18x560x784	18X558X782;L2:W2	501000_STR=20.50_EDG=VM1040-1	2
	CHAPTER_CN_DBH602GR-0-02	RIGHT PANEL	PB-ST	18x560x784	18X558X782;L2:W2	502000_STR=20.50_EDG=VM1040-1	2
	CHAPTER_CN_DBH602GR-0-04	BOTTOM PANEL	PB-ST	18x560x563	18X558X563;L2:W0	504000_STR=20.50_EDG=VM1040-1	2
	CHAPTER_CN_DBH602GR-0-06	REAR PANEL HOL	PB-SP	9x573x769	9X573X769;NO EDGE	506000_STR=20.50_EDG=-	2
	CHAPTER_CN_DBH602GR-0-10	HEAT SHILED	PB-SP	9x433x563	9X431X563;L2:W0	510000_STR=20.50_EDG=VM1040-1	2
	CHAPTER_CN_DBH602GR-0-54	FRONT DRAWER VER-UV_HG_OUT	MDF-ST	18x593x260	18X591X258;L2:W2	554000_STR=20.18_EDG=VM1040-1	2
	CHAPTER_CN_DBH602GR-0-55	DOUBLE DRAWER	PB-ST	18x148x502	18X146X502;L2:W0	555000_STR=20.50_EDG=WHITE-1	2
	CHAPTER_CN_DBH602GR-0-56	BACK DRAWER	PB-ST	18x148x502	18X146X502;L2:W0	556000_STR=20.50_EDG=WHITE-1	2
	CHAPTER_CN_DBH602GR-0-57	LEFT DRAWER	PB-ST	18x148x500	18X146X500;L2:W0	557001_STR=20.50_EDG=WHITE-1	2
	CHAPTER_CN_DBH602GR-0-58	RIGHT DRAWER	PB-ST	18x148x500	18X146X500;L2:W0	558000_STR=20.50_EDG=WHITE-1	2
	CHAPTER_CN_DBH602GR-0-59	FLOOR DRAWER	PB-SP	9x473x511	9X473X511;NO EDGE	559000_STR=20.50_EDG=-	2
	CHAPTER_CN_DBH602GR-0-62	FRONT DRAWER HOR-UV_HG_OUT	MDF-ST	18x146x593	18X144X591;L2:W2	553000_STR=20.18_EDG=VM1040-1	2
	CHAPTER_CN_DBH602GR-0-64	DOUBLE DRAWER	PB-ST	18x77x502	18X75X502;L2:W0	555001_STR=20.50_EDG=WHITE-1	2
	CHAPTER_CN_DBH602GR-0-65	BACK DRAWER	PB-ST	18x77x502	18X75X502;L2:W0	556001_STR=20.50_EDG=WHITE-1	2
	CHAPTER_CN_DBH602GR-0-66	LEFT DRAWER	PB-ST	18x77x500	18X75X500;L2:W0	557002_STR=20.50_EDG=WHITE-1	2
	CHAPTER_CN_DBH602GR-0-67	RIGHT DRAWER	PB-ST	18x77x500	18X75X500;L2:W0	558001_STR=20.50_EDG=WHITE-1	2
	CHAPTER_CN_DBH602GR-0-68	FLOOR DRAWER	PB-SP	9x473x511	9X473X511;NO EDGE	559001_STR=20.50_EDG=-	2
	CHAPTER_CN_DBH602GR-0-81	FIX SHELF	PB-ST	18x532x563	18X530X563;L2:W0	581000_STR=20.50_EDG=WHITE-1	2

FITTING LIST

Qty per 1 set

No	New	Article fitting	List	Connect	Qty/Pcs				Cost / Qty	Sum Cost
					Spray	Ass	Pack	Sum		
0		CHAPTER_CN_DBH602GR		600x884x560						
		3060798511	เหล็กคาน ขนาด 50x60x563 mm. ฟันสีดำ # S18002FN			1		1		
		4041700203	อลูมิเนียมกรอบหน้าบาน #3690-0150 ขนาด 5x20.3x6000 mm. (0.55 kg./เส้น)ไม่ชุบ CUT SIZE 150 MM.			2		2		
		4041700203	อลูมิเนียมกรอบหน้าบาน #3690-0150 ขนาด 5x20.3x6000 mm. (0.55 kg./เส้น)ไม่ชุบ CUT SIZE 264 MM.			2		2		
		4041700203	อลูมิเนียมกรอบหน้าบาน #3690-0150 ขนาด 5x20.3x6000 mm. (0.55 kg./เส้น)ไม่ชุบ CUT SIZE 597 MM.			4		4		
		4081000019	อะคิลิคโฟม AF 1100Gหนา1 mm.กว้าง12 mm.ยาว 30 M.			2		2		
		4120500298	รางลูกปืน 45mm. Soft close Ball bearing slides 20			2		2		
		4120900074	ฝาปิดหัวสกรู(เดี่ยวแฉก)สีขาว #00905					4	4	
		4121003642	ยางรองพื้นลิ้นชักสีเทา ขนาด 1.2x480 mm.(1 ม้วน ยาว 30 ม.)0757 CUT SIZE 501X471 MM.			1		1		
		4121100027	ฉากพลาสติกใหญ่ สีขาว #00905			8		8		
		4121500007	พลาสติกร้อยสายไฟอันใหญ่ 60 มม.สีขาว					1	1	
		4121800115	ถาดวางซ้อน 60 CM. สีขาว C600 CUT SIZE 501 X 463			1		1		
		4121800154	คลิปล็อคพลาสติกสีดำ CS0624 ใช้กับขาไม้(SUP.แถมฟรี)					4	4	
		4121800156	ขาปรับระดับตู้ สูง 100 มม. CS-06202-10 ใช้ขาไม้+ขาอลู					4	4	
		4130100064	สกรูเกลียวปหล่อ F+6x3/8" นิเกิล #0912			12		12		
		4130100117	สกรู C/B เกลียวตลอด F+M4x13 ซิงค์ขาว #0747					8	8	
		4130100118	สกรู C/B เกลียวตลอด F+M4x16 ซิงค์ขาว #0747					16	16	
		4130100118	สกรู C/B เกลียวตลอด F+M4x16 ซิงค์ขาว #0747			40		40		
		4130100120	สกรู C/B เกลียวตลอด F+M4x25 ซิงค์ขาว #0747					4	4	
		4130100120	สกรู C/B เกลียวตลอด F+M4x25 ซิงค์ขาว #0747			9		9		
		4130100124	สกรู C/B เกลียวตลอด F+M4x40 ซิงค์ขาว #0747			16		16		
		4130101159	สกรู C/B F+M3.5x13 ซิงค์ขาว			16		16		
		4130800004	Bolts steel yellow galv 262.27.615 24/5 mm.HAFELE			8		8		
		4130800022	Casing Minifix 19 mm.nickle plated 262.26.535 HAFE			8		8		
		4131000017	เดือยไม้พารา 0 8x35mm.ไม้ทำสี			12		12		
		4140501396	ฉนวนกันความร้อน PE+METALIZED FOIL t.4mm. x90cm. ยาว 100m. CUT SIZE 563X433 MM.			1		1		

No	Date	REVISION RECORD	REMARK	Create	YUTHAPONG	date:05/06/2021	Product name : -
4				Revivewer		date:	Article: TYPE:
3				Approves		date:	
2				Design			Customer: Indexlivingmall
1	05/06/2021	First departure		Name&Art			No: