

<b>Model</b>	LIFE_SR_DB596 L		
<b>Creator</b>	YUTHAPONG	<b>.BCP Name</b>	INDEX_C3D_KITCHEN2
<b>Reviewer</b>		<b>Order</b>	F000554
<b>Approves</b>		<b>Date</b>	17/02/2021

## **LIFE\_SR\_DB596 | L-596X570X864**

**Colour**

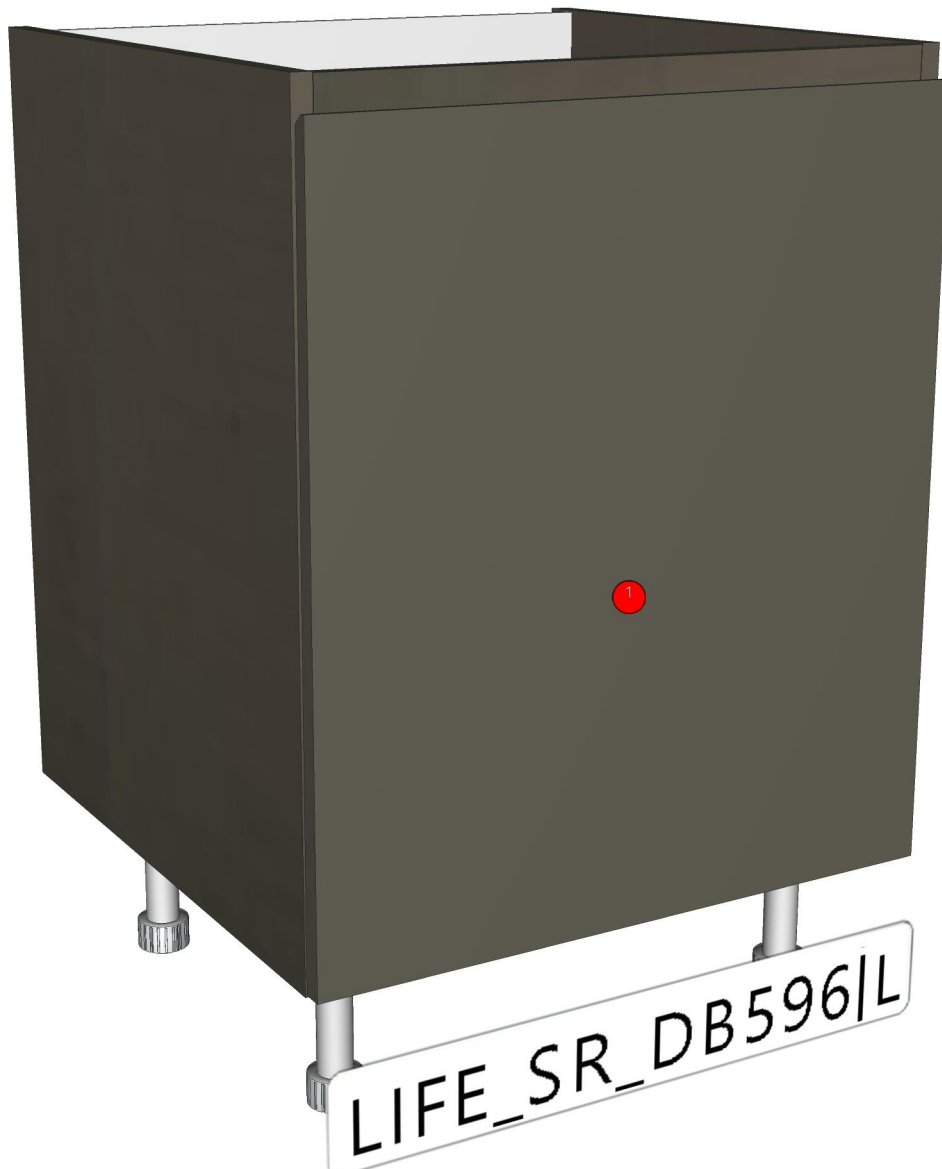
20.15=ML ML R5 (STRIPPLE MATT)

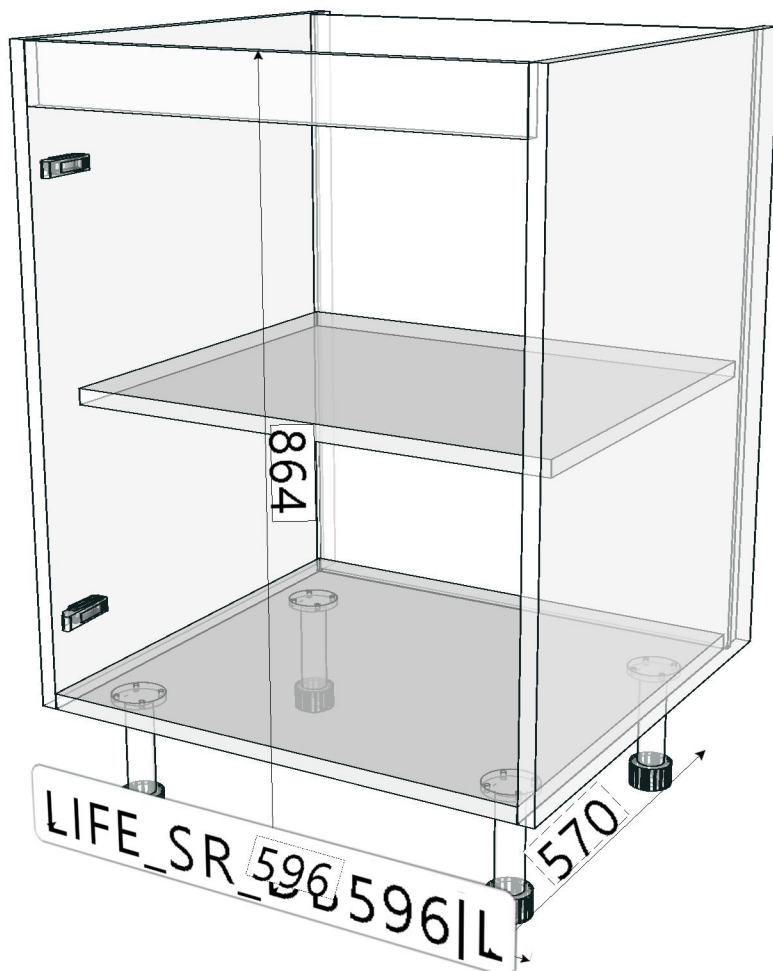
20.07=ML AE9V (MATT)

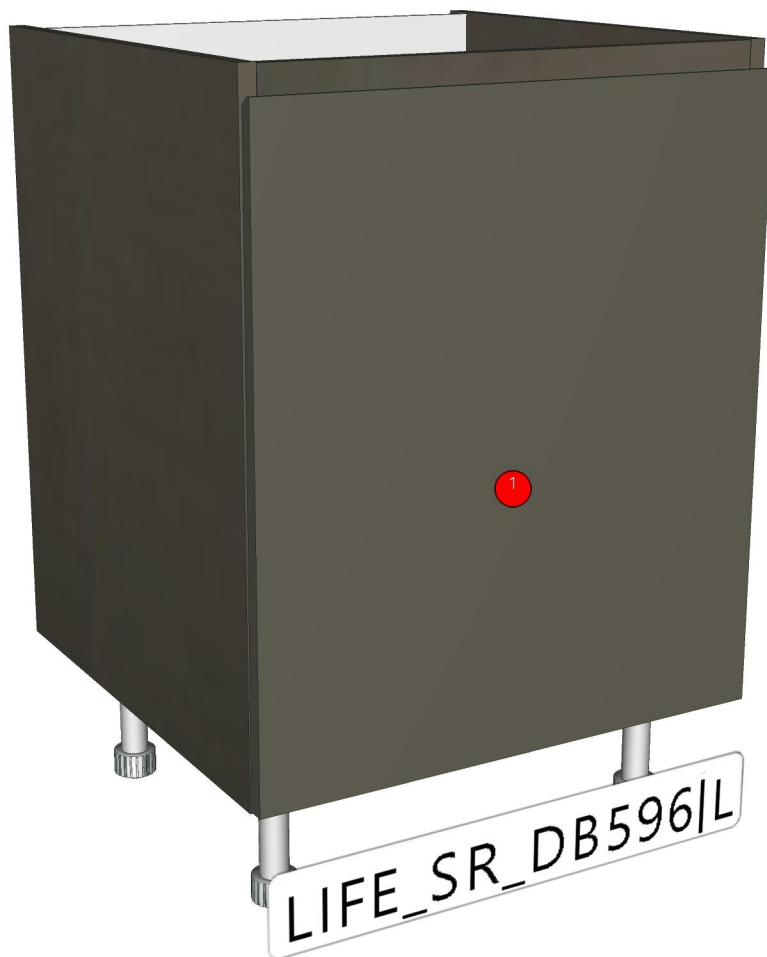
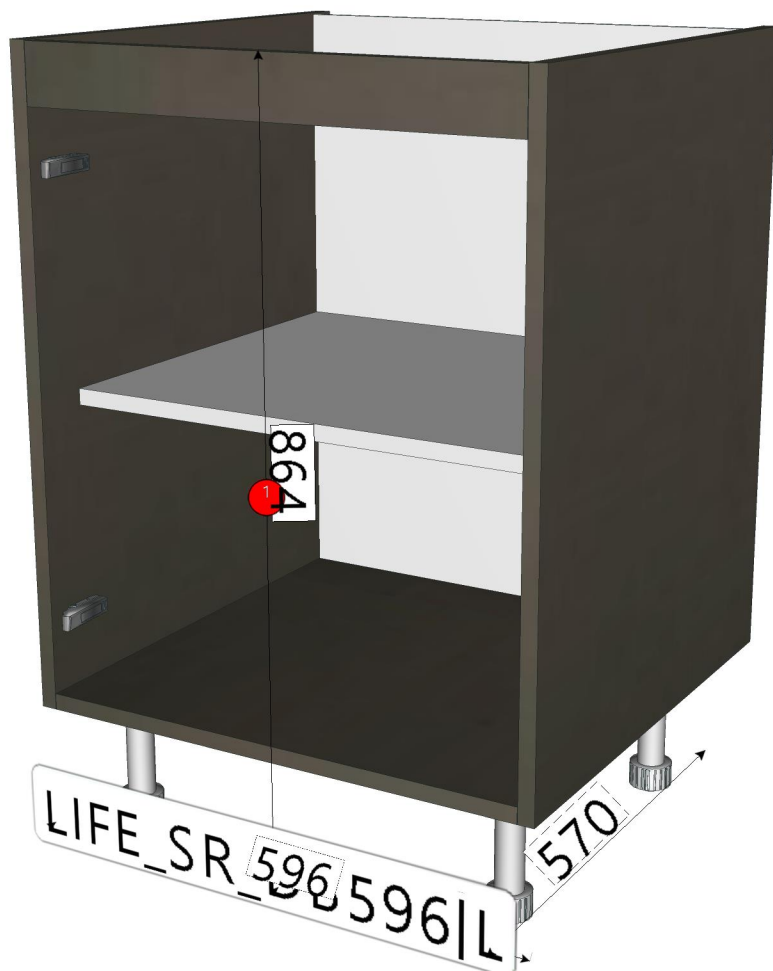
**Edge**

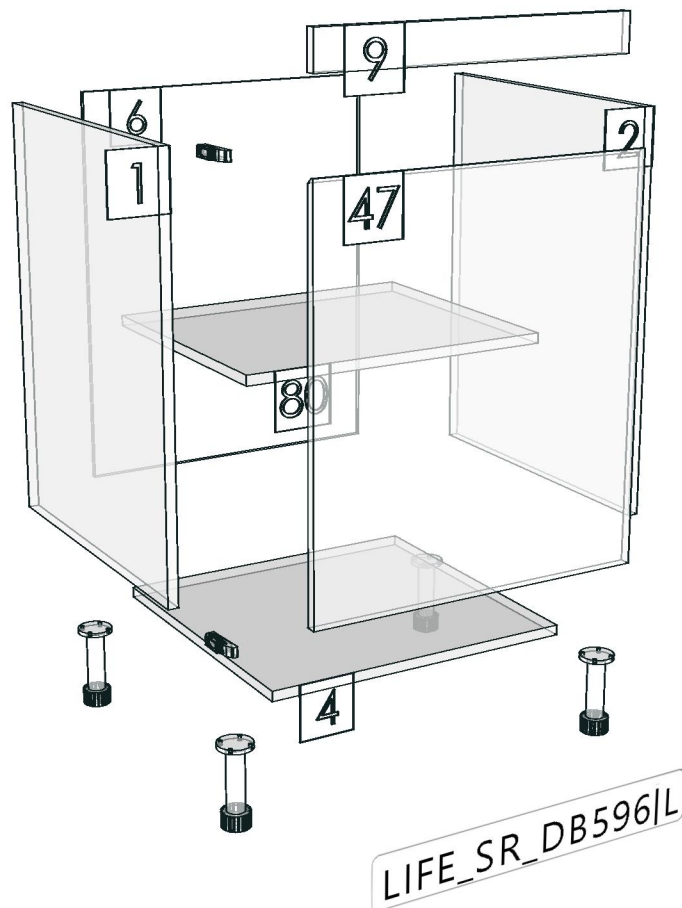
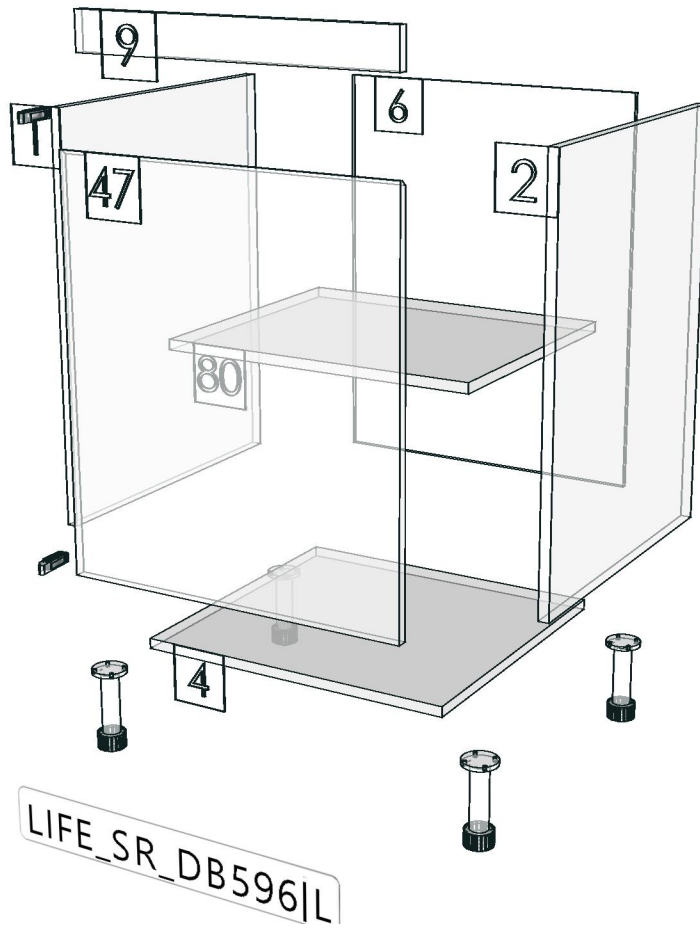
01.213=1MM R5

<b>R&amp;D REVIEW</b>	
<input type="checkbox"/>	DWG.Customer
<input type="checkbox"/>	Work Report
<input type="checkbox"/>	Function
<input type="checkbox"/>	สินค้าตรงตัวอย่าง
ผู้ทบทวน _____	
_____	









<b>Model</b>	LIFE_SR_DB596 L		
<b>Creator</b>	YUTHAPONG	<b>.BCP Name</b>	INDEX_C3D_KITCHEN2
<b>Reviewer</b>		<b>Order</b>	F000554
<b>Approves</b>		<b>Date</b>	17/02/2021

No.	Article No.	Description	Mat	Dimension	Cutting Size	Typepology	Skin
0	LIFE_SR_DB596 L			596x864x570			
	LIFE_SR_DB596 L-0-01	LEFT PANEL	PB-ST	18x570x714	18X568X712;L2:W2	501000_STR=20.15_EDG=R5-1	2
	LIFE_SR_DB596 L-0-02	RIGHT PANEL	PB-ST	18x570x714	18X568X712;L2:W2	502000_STR=20.15_EDG=R5-1	2
	LIFE_SR_DB596 L-0-04	BOTTOM PANEL	PB-ST	18x531x559	18X529X559;L2:W0	504000_STR=20.15_EDG=R5-1	2
	LIFE_SR_DB596 L-0-06	REAR PANEL HOL	PB-SP	9x568x712	9X568X712;NO EDGE	506000_STR=20.07_EDG=-	2
	LIFE_SR_DB596 L-0-09	BEAM FRONT VER	PB-ST	18x65x559	18X63X559;L2:W0	509000_STR=20.15_EDG=R5-1	2
	LIFE_SR_DB596 L-0-47	DOOR ALP BASE 1*SF(W1)	PB-ST	18x593x684	18X591X682;L2:W2	547000_STR=20.15_EDG=R5-1	2
	LIFE_SR_DB596 L-0-80	ADJ SHELF	PB-ST	18x470x558	18X468X556;L2:W2	580000_STR=20.07_EDG=WHITE-1	2

# FITTING LIST

Qty per 1 set

No	New	Article fitting	List	Connect	Qty/Pcs				Cost / Qty	Sum Cost
					Spray	Ass	Pack	Sum		
0		LIFE_SR_DB596 L		596x864x570						
		4120200092	ปุ่มยางกันกระแทก สีใส				2	2		
		4120200479	ปุ่มรับชั้น DIA.3mm.Trend Shelf Support # 103-02-				4	4		
		4120300314	บานพับหับขอบ+ปีกผีเสื้อ Fixed Soft Close hinge #				2	2		
		4121100027	ฉากพลาสติกใหญ่ สีขาว #00905				4	4		
		4121800154	คลิปล็อคพลาสติกสีดำ CS0624 ใช้กับขาไม้(SUP.แถมฟรี)				4	4		
		4121800157	ขาปรับระดับคู่ สูง 150 มม. CS-06202-10 ใช้ขาไม้+ขาอลู				4	4		
		4130100064	สกรูเกลียวปหล่อย F+6x3/8" นิเกิล #0912				4	4		
		4130100109	สกรู C/B เกลียวตลอด F+M3.5x35 ชิงค์ขาว #0747				3	3		
		4130100117	สกรู C/B เกลียวตลอด F+M4x13 ชิงค์ขาว #0747					8	8	
		4130100118	สกรู C/B เกลียวตลอด F+M4x16 ชิงค์ขาว #0747					4	4	
		4130100118	สกรู C/B เกลียวตลอด F+M4x16 ชิงค์ขาว #0747				20	20		
		4130100120	สกรู C/B เกลียวตลอด F+M4x25 ชิงค์ขาว #0747					2	2	
		4130100121	สกรู C/B เกลียวตลอด F+M4x30 ชิงค์ขาว #0747					4	4	
		4130100143	สกรู C/B เกลียวตลอด P+M4x16 ชิงค์ขาว #0747					16	16	
		4130800004	Bolts steel yellow galv 262.27.615 24/5 mm.HAFELE				4	4		
		4130800022	Casing Minifix 19 mm.nickle plated 262.26.535 HAFE				4	4		
		4131000017	เดือยไม้พารา 0 8x35mm.ไม้ทำสี				6	6		

No	Date	REVISION RECORD	REMARK	Create	YUTHAPONG	date:17/02/2021	Product name : -
4				Revivewer		date:	Article: TYPE:
3				Approves		date:	
2				Design			Customer: Indexlivingmall
1	17/02/2021	First departure		Name&Art			No:
<b>INTERFURN</b> INDEX INTERFURN CO.LTD Document control FR-RD-004 : REV#00:24/04/60							<b>Page 3</b>