

Model	RHYTHM_EK_DB55 R		
Creator	YUTHAPONG	.BCP Name	INDEX_C3D_KITCHEN2
Reviewer		Order	F000996
Approves		Date	28/04/2021

RHYTHM_EK_DB55 | R-550X570X860

Colour

20.27=ML ML MD519 (EVELYN)
20.07=ML AE9V (MATT)

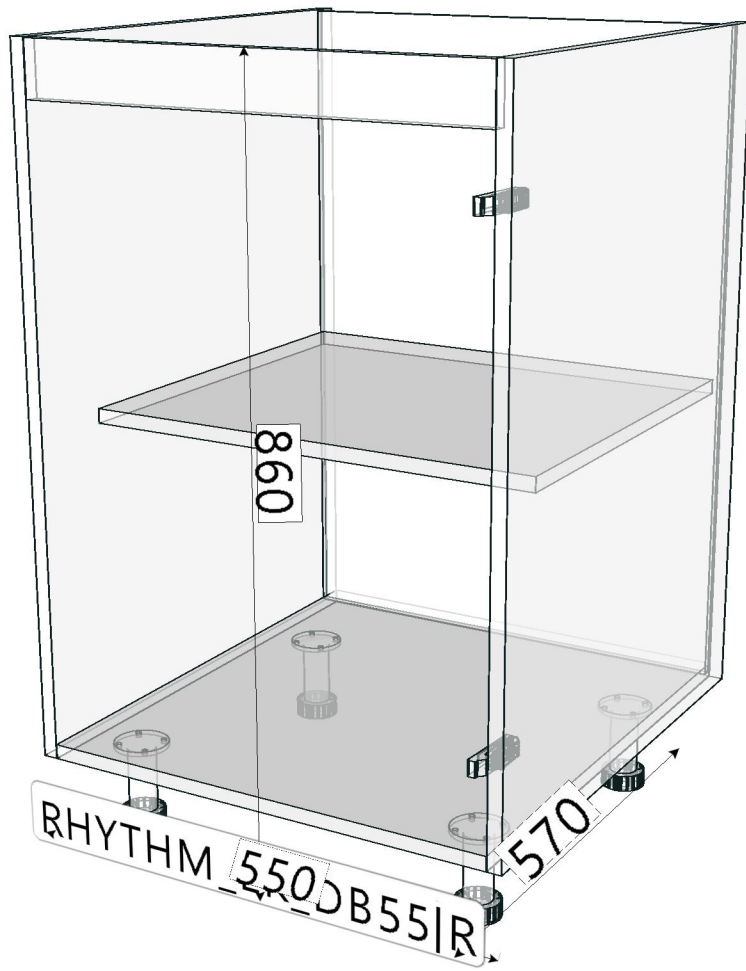
Edge

01.240=1MM MD519
01.47=1MM WHITE

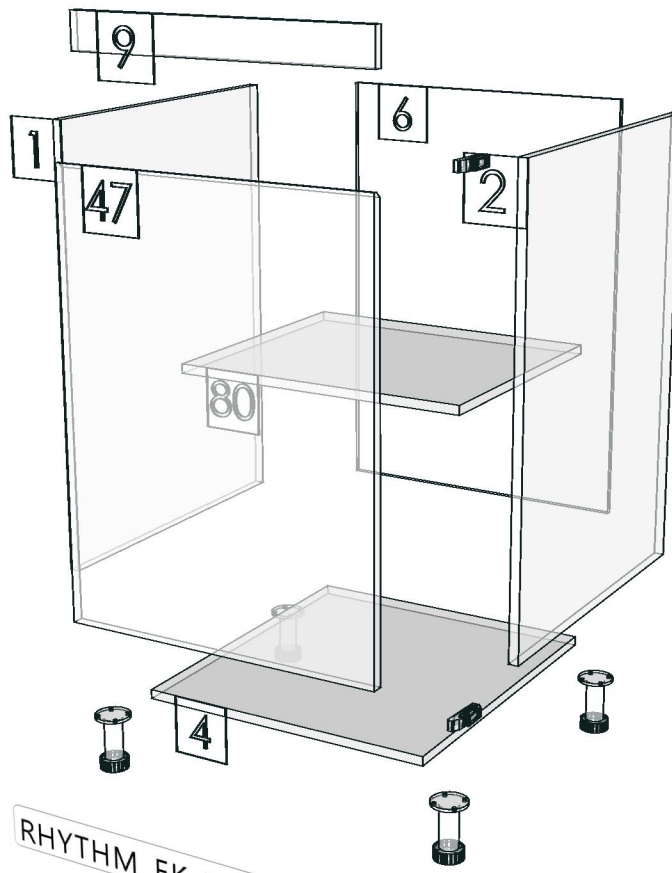
R&D REVIEW	
<input type="checkbox"/>	DWG.Customer
<input type="checkbox"/>	Work Report
<input type="checkbox"/>	Function
<input type="checkbox"/>	สินค้าตรงตัวอย่าง
ผู้ทบทวน _____	

160080860-K32L

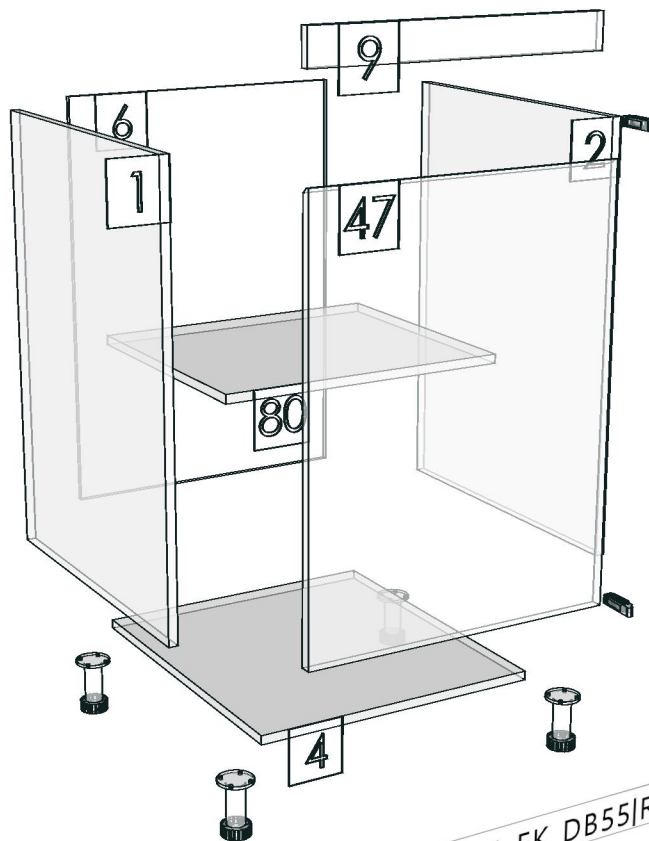








RHYTHM_EK_DB55|R



RHYTHM_EK_DB55|R

Model	RHYTHM_EK_DB55 R		
Creator	YUTHAPONG	.BCP Name	INDEX_C3D_KITCHEN2
Reviewer		Order	F000996
Approves		Date	28/04/2021

No.	Article No.	Description	Mat	Dimension	Cutting Size	Typepology	Skin
0	RHYTHM_EK_DB55 R			550x860x570			
	RHYTHM_EK_DB55 R-0-01	LEFT PANEL	PB-SP	16x570x760	16X568X758;L2:W2	501000_STR=20.27_EDG=MD519-1	2
	RHYTHM_EK_DB55 R-0-02	RIGHT PANEL	PB-SP	16x570x760	16X568X758;L2:W2	502000_STR=20.27_EDG=MD519-1	2
	RHYTHM_EK_DB55 R-0-04	BOTTOM PANEL	PB-SP	16x570x517	16X568X517;L2:W0	504000_STR=20.27_EDG=MD519-1	2
	RHYTHM_EK_DB55 R-0-06	REAR PANEL HOL	PB-SP	9x526x746.5	9X526X746.5;NO EDGE	506000_STR=20.07_EDG=-	2
	RHYTHM_EK_DB55 R-0-09	BEAM FRONT VER	PB-SP	16x60x517	16X58X517;L2:W0	509000_STR=20.27_EDG=MD519-1	2
	RHYTHM_EK_DB55 R-0-47	DOOR ALP BASE 1*SF(W1)	PB-ST	19x547x730	19X545X728;L2:W2	547000_STR=20.27_EDG=MD519-1	2
	RHYTHM_EK_DB55 R-0-80	ADJ SHELF	PB-SP	16x450x516	16X448X514;L2:W2	580000_STR=20.07_EDG=WHITE-1	2

FITTING LIST											Qty per 1 set	
No	New	Article fitting	List	Connect	Qty/Pcs				Cost / Qty	Sum Cost		
					Spray	Ass	Pack	Sum				
0		RHYTHM_EK_DB55 R		550x860x570								
		412020092	ปุ่มยางกันกระแทก สีใส				2	2				
		4120200479	ปุ่มรับชั้น DIA.3mm.Trend Shelf Support # 103-02-				4	4				
		4120300314	บานพับหับขอบ+ปีกผีเสื้อ Fixed Soft Close hinge #				2	2				
		4120900254	ฝาปิดหัวสกรู(เดือยแฉก) สีน้ำตาลเข้ม #00905 (Walnu				4	4				
		4121100027	ฉากพลาสติกใหญ่ สีขาว #00905				4	4				
		4121800154	คลิปล็อคพลาสติกสีดำ CS0624 ใช้กับขาไม้(SUP.แถมฟรี)				4	4				
		4121800156	ขาปรับระดับตู้ สูง 100 มม. CS-06202-10 ใช้ขาไม้+ขาอลู				4	4				
		4130100064	สกรูเกลียวปหล่อ F+6x3/8" นิกเกิล #0912				4	4				
		4130100117	สกรู C/B เกลียวตลอด F+M4x13 ซิงค์ขาว #0747				8	8				
		4130100118	สกรู C/B เกลียวตลอด F+M4x16 ซิงค์ขาว #0747				20	20				
		4130100118	สกรู C/B เกลียวตลอด F+M4x16 ซิงค์ขาว #0747				20	20				
		4130100120	สกรู C/B เกลียวตลอด F+M4x25 ซิงค์ขาว #0747				4	4				
		4130100124	สกรู C/B เกลียวตลอด F+M4x40 ซิงค์ขาว #0747				6	6				
		4130800004	Bolts steel yellow galv 262.27.615 24/5 mm.HAFELE				4	4				
		4130800012	Casing Minifix 16 mm.nickle plated 262.26.533 HAFELE				4	4				
		4131000017	เดือยไม้พารา 0 8x35mm.ไม้ทำสี				6	6				
No	Date	REVISION RECORD	REMARK	Create	YUTHAPONG	date:28/04/2021	Product name : -					
4				Revivewer		date:	Article: TYPE:					
3				Approves		date:						
2				Design			Customer: Indexlivingmall					
1	28/04/2021	First departure		Name&Art			No:					
INTERFURN INDEX INTERFURN CO.LTD							Document control FR-RD-004 : REV#00:24/04/60					