

Model	RHYTHM_EK_DB534 L(D)		
Creator	YUTHAPONG	.BCP Name	INDEX_C3D_KITCHEN2
Reviewer		Order	F000994
Approves		Date	28/04/2021

RHYTHM_EK_DB534 | L(D)-534X450X860

Colour

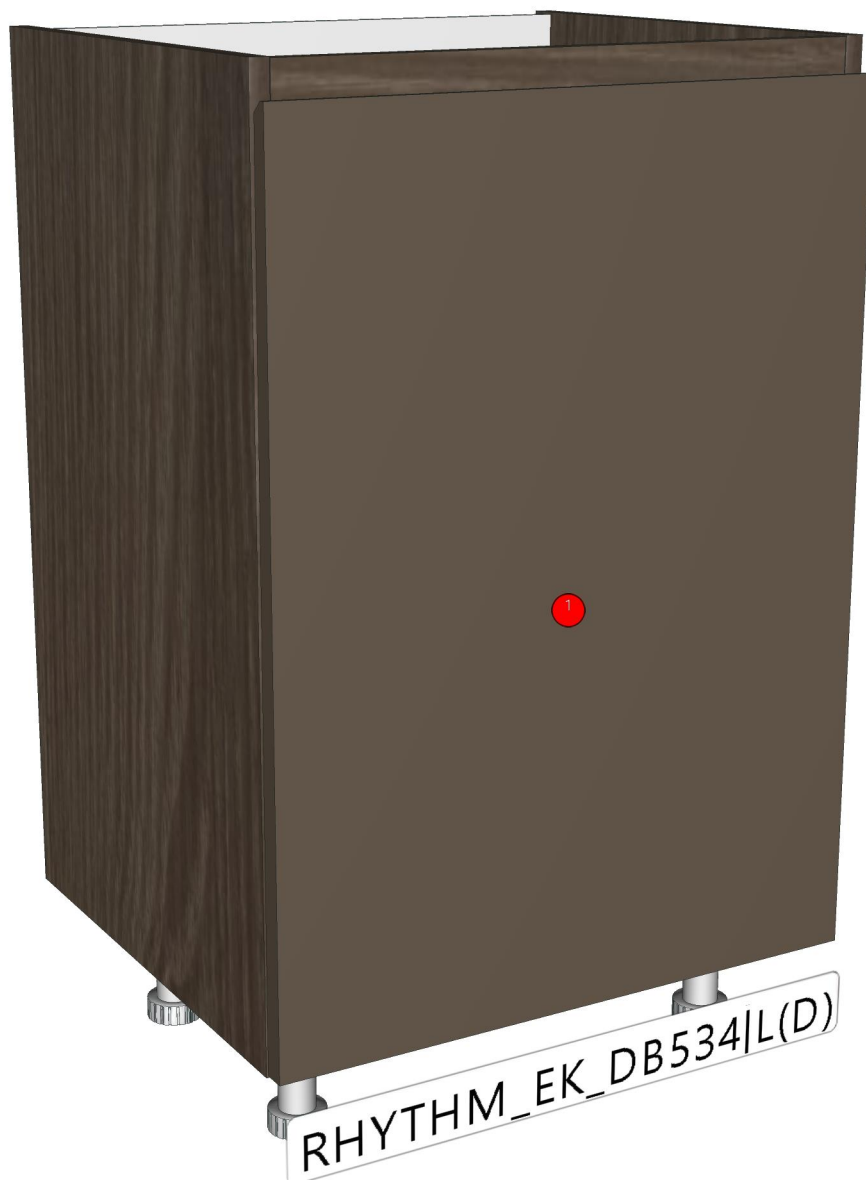
20.27=ML ML MD519 (EVELYN)
20.07=ML AE9V (MATT)

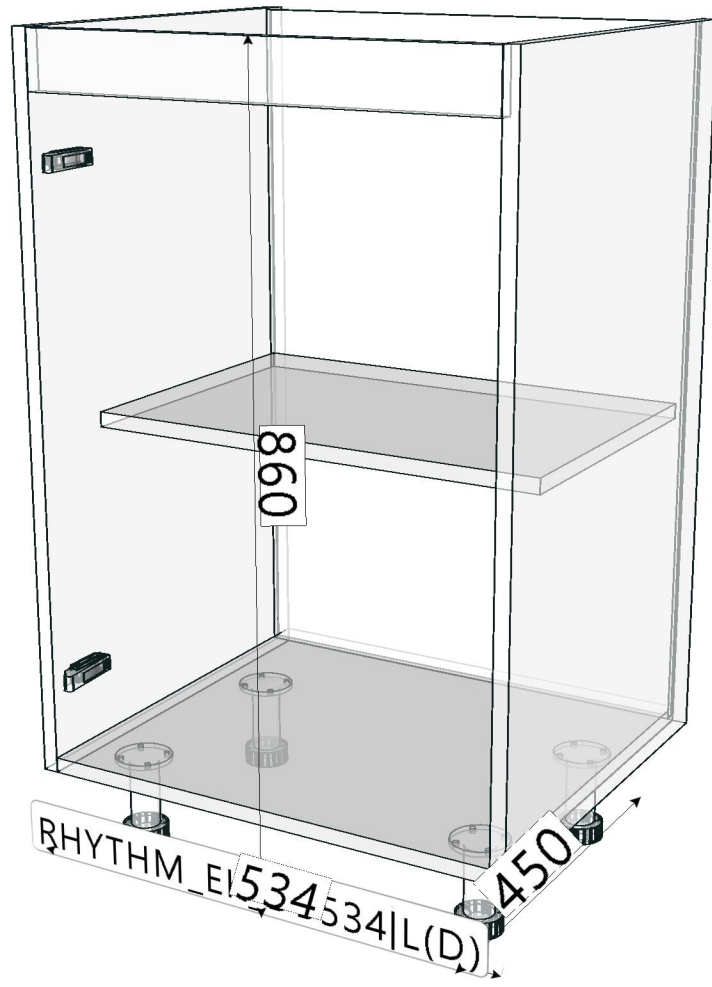
Edge

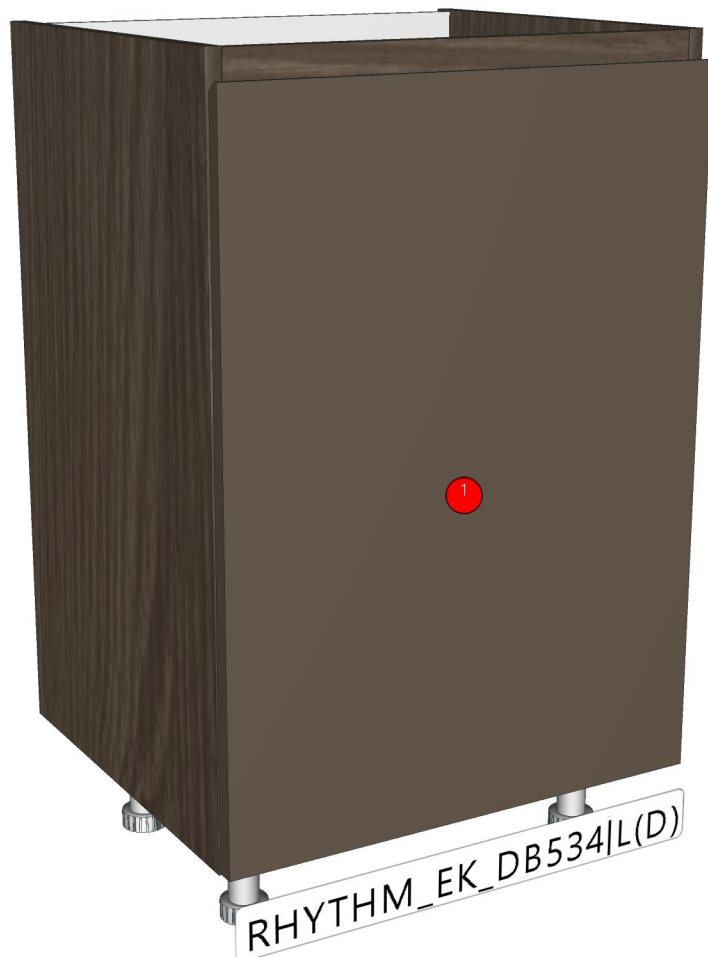
01.240=1MM MD519
01.47=1MM WHITE

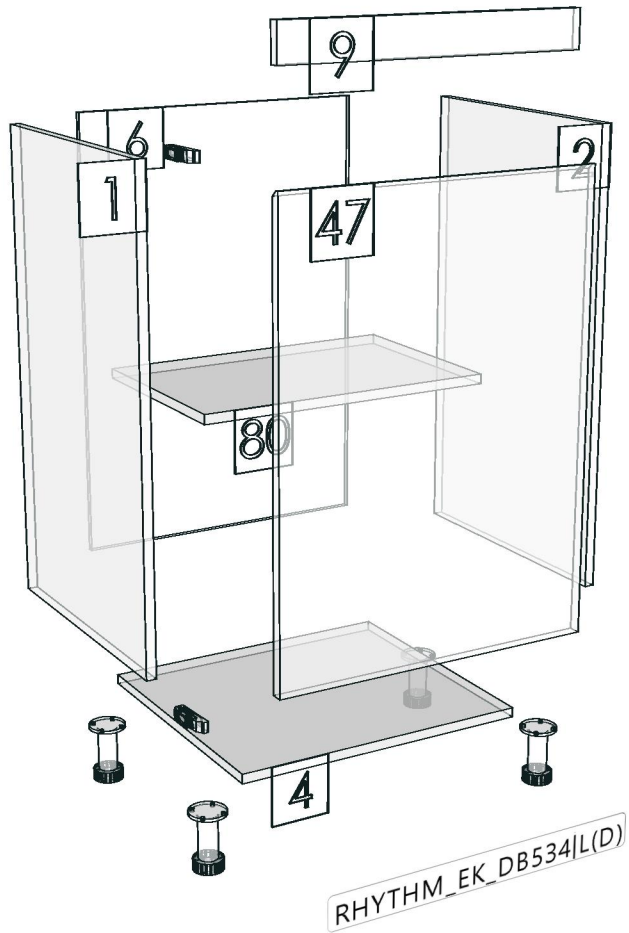
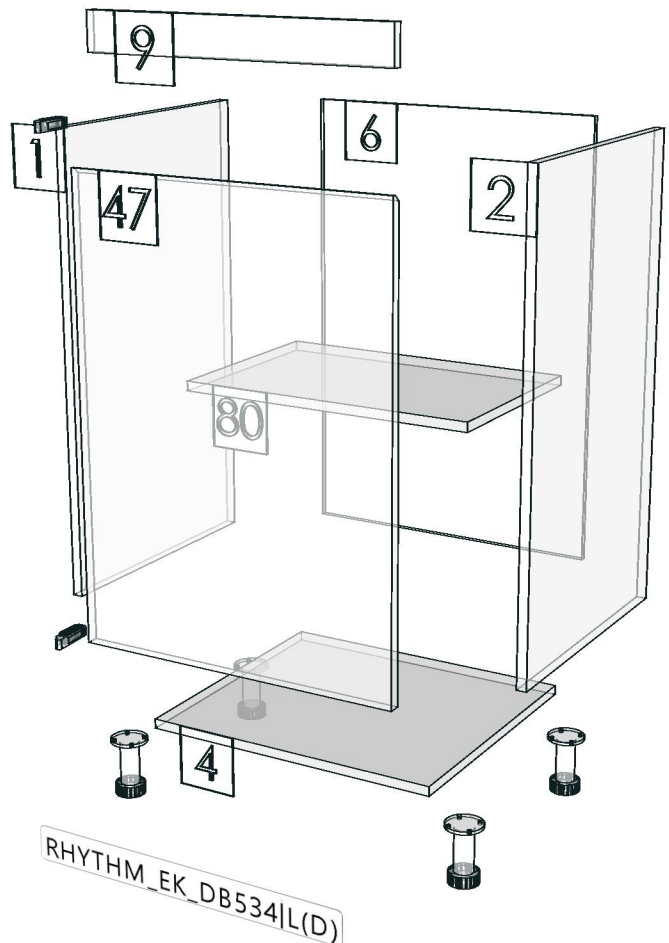
R&D REVIEW	
<input type="checkbox"/>	DWG.Customer
<input type="checkbox"/>	Work Report
<input type="checkbox"/>	Function
<input type="checkbox"/>	สินค้าตรงตัวอย่าง
ผู้ทบทวน _____	

160081000-K64R









Model	RHYTHM_EK_DB534 L(D)		
Creator	YUTHAPONG	.BCP Name	INDEX_C3D_KITCHEN2
Reviewer		Order	F000994
Approves		Date	28/04/2021

No.	Article No.	Description	Mat	Dimension	Cutting Size	Typepology	Skin
0	RHYTHM_EK_DB534 L(D)			534x860x450			
	RHYTHM_EK_DB534 L(D)-0-01	LEFT PANEL	PB-SP	16x450x760	16X448X758;L2:W2	501000 _STR=20.27 _EDG=MD519-1	2
	RHYTHM_EK_DB534 L(D)-0-02	RIGHT PANEL	PB-SP	16x450x760	16X448X758;L2:W2	502000 _STR=20.27 _EDG=MD519-1	2
	RHYTHM_EK_DB534 L(D)-0-04	BOTTOM PANEL	PB-SP	16x450x501	16X448X501;L2:W0	504000 _STR=20.27 _EDG=MD519-1	2
	RHYTHM_EK_DB534 L(D)-0-06	REAR PANEL HOL	PB-SP	9x510x746.5	9X510X746.5;NO EDGE	506000 _STR=20.07 _EDG=-	2
	RHYTHM_EK_DB534 L(D)-0-09	BEAM FRONT VER	PB-SP	16x60x501	16X58X501;L2:W0	509000 _STR=20.27 _EDG=MD519-1	2
	RHYTHM_EK_DB534 L(D)-0-47	DOOR ALP BASE 1*SF(W1)	PB-ST	19x531x730	19X529X728;L2:W2	547000 _STR=20.27 _EDG=MD519-1	2
	RHYTHM_EK_DB534 L(D)-0-80	ADJ SHELF	PB-SP	16x330x500	16X328X498;L2:W2	580000 _STR=20.07 _EDG=WHITE-1	2

FITTING LIST

Qty per 1 set

No	New	Article fitting	List	Connect	Qty/Pcs				Cost / Qty	Sum Cost
					Spray	Ass	Pack	Sum		
0		RHYTHM_EK_DB534(L)(D)		534x860x450						
		412020092	ปุ่มยางกันกระแทก สีใส				2	2		
		4120200479	ปุ่มรับชั้น DIA.3mm.Trend Shelf Support # 103-02-				4	4		
		4120300314	บานพับหับขอบ+ปีกผีเสื้อ Fixed Soft Close hinge #				2	2		
		4120900254	ฝาปิดหัวสกรู(เดือยแฉก) สีน้ำตาลเข้ม #00905 (Walnu				4	4		
		4121100027	ฉากพลาสติกใหญ่ สีขาว #00905				4	4		
		4121800154	คลิปล็อคพลาสติกสีดำ CS0624 ใช้กับขาไม้(SUP.แถมฟรี)				4	4		
		4121800156	ขาปรับระดับตู้ สูง 100 มม. CS-06202-10 ใช้ขาไม้+ขาอลู				4	4		
		4130100064	สกรูเกลียวปหล่อ F+6x3/8" นิกเกิล #0912				4	4		
		4130100117	สกรู C/B เกลียวตลอด F+M4x13 ซิงค์ขาว #0747				8	8		
		4130100118	สกรู C/B เกลียวตลอด F+M4x16 ซิงค์ขาว #0747				20	20		
		4130100118	สกรู C/B เกลียวตลอด F+M4x16 ซิงค์ขาว #0747				20	20		
		4130100120	สกรู C/B เกลียวตลอด F+M4x25 ซิงค์ขาว #0747				4	4		
		4130100124	สกรู C/B เกลียวตลอด F+M4x40 ซิงค์ขาว #0747				6	6		
		4130800004	Bolts steel yellow galv 262.27.615 24/5 mm.HAFELE				4	4		
		4130800012	Casing Minifix 16 mm.nickle plated 262.26.533 HAFELE				4	4		
		4131000017	เดือยไม้พารา 0 8x35mm.ไม้ทำสี				4	4		

No	Date	REVISION RECORD	REMARK	Create	YUTHAPONG	date:28/04/2021	Product name : -
4				Revivewer		date:	Article: TYPE:
3				Approves		date:	
2				Design			Customer: Indexlivingmall
1	28/04/2021	First departure		Name&Art			No:
INTERFURN INDEX INTERFURN CO.LTD Document control FR-RD-004 : REV#00:24/04/60							Page 3