

Model	RHYTHM_EK_DB45 R		
Creator	YUTHAPONG	.BCP Name	INDEX_C3D_KITCHEN2
Reviewer		Order	F000621
Approves		Date	25/02/2021

RHYTHM_EK_DB45 | R-450X570X860

Colour

20.27=ML ML MD519 (EVELYN)

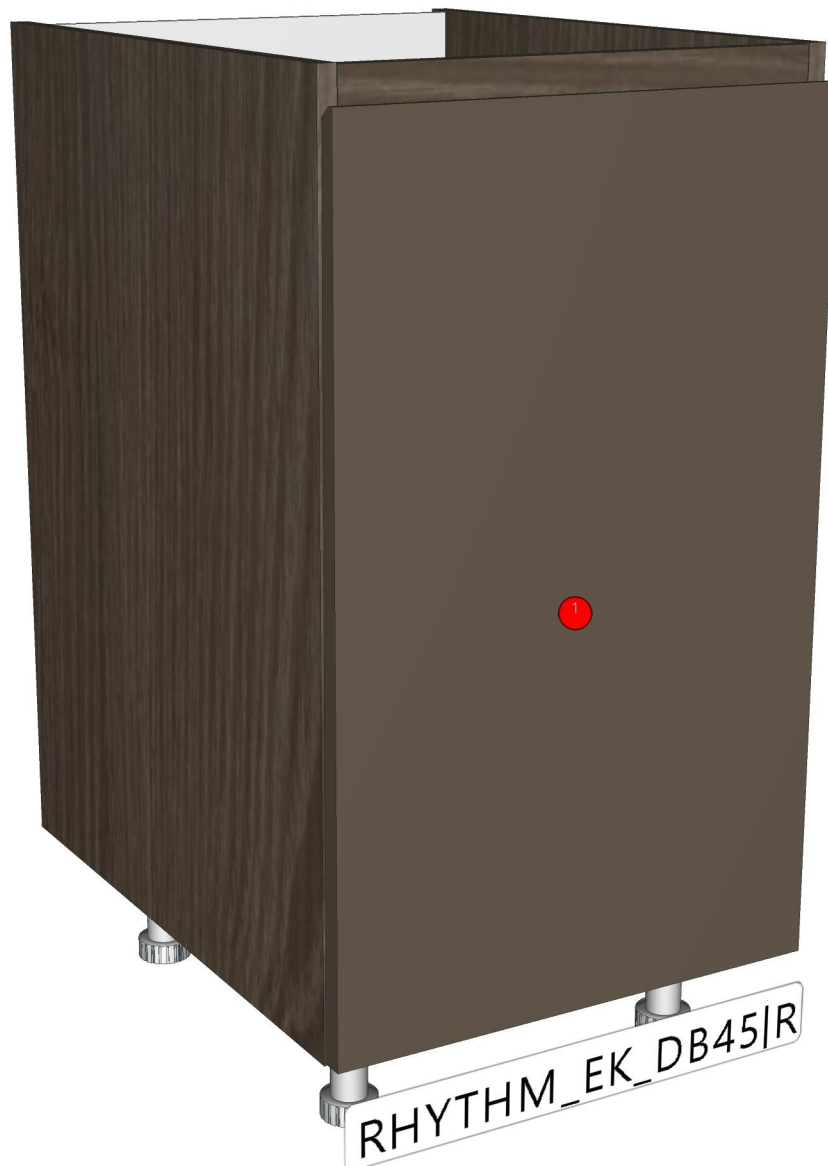
20.07=ML AE9V (MATT)

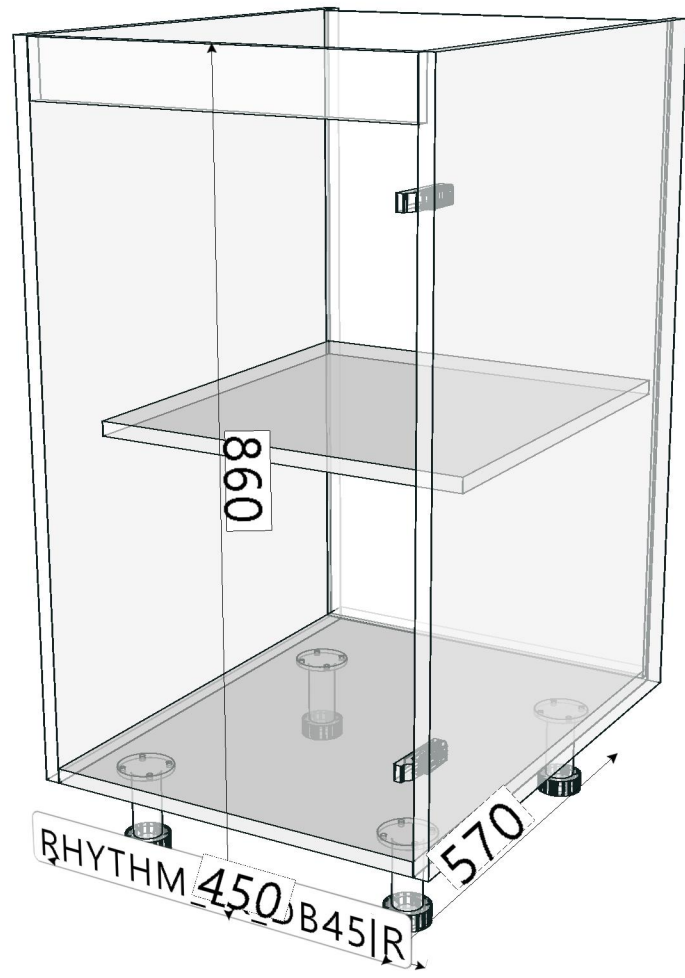
Edge

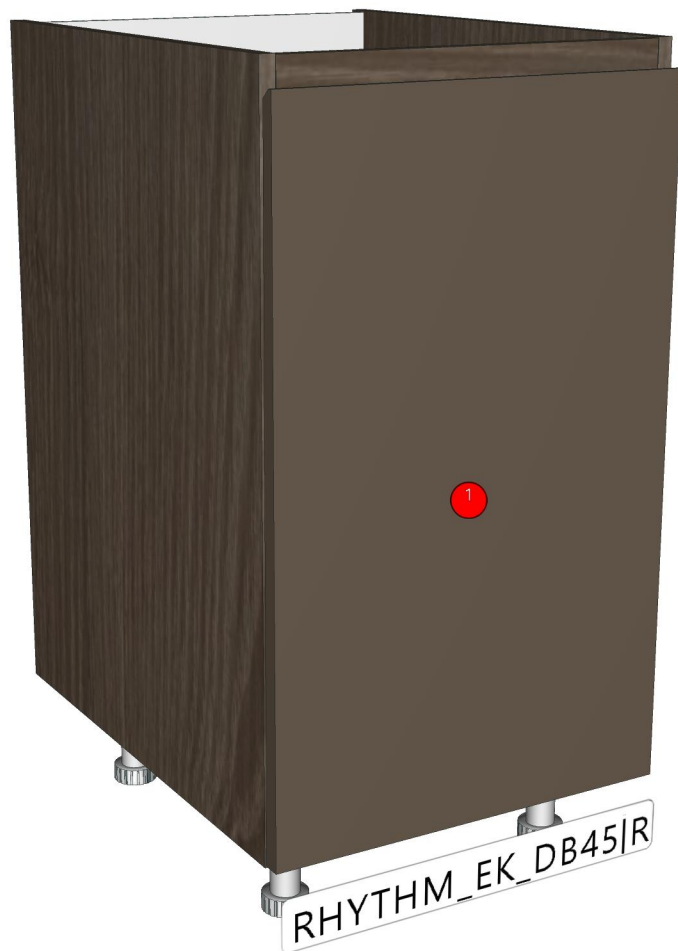
01.240=1MM MD519

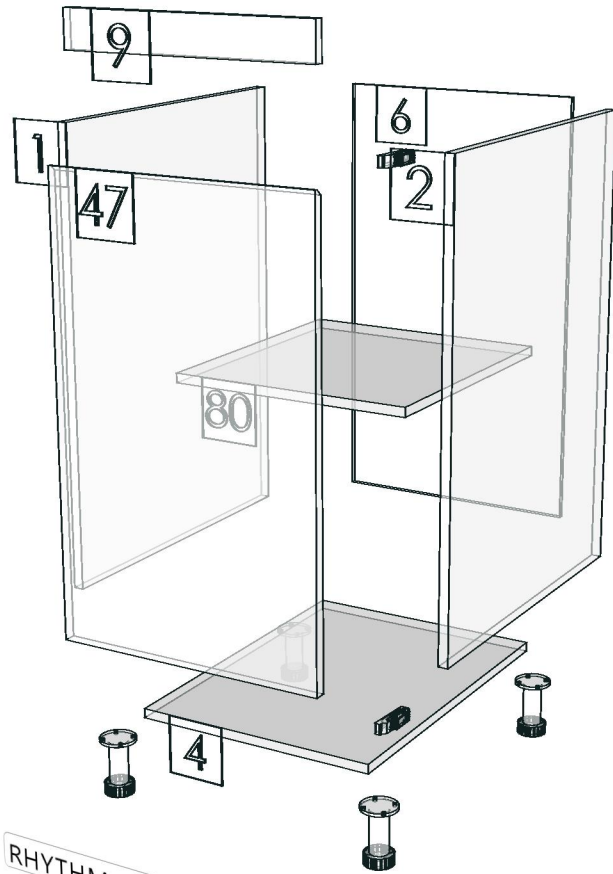
01.47=1MM WHITE

R&D REVIEW	
<input type="checkbox"/>	DWG.Customer
<input type="checkbox"/>	Work Report
<input type="checkbox"/>	Function
<input type="checkbox"/>	สินค้าตรงตัวอย่าง
ผู้ทบทวน _____	

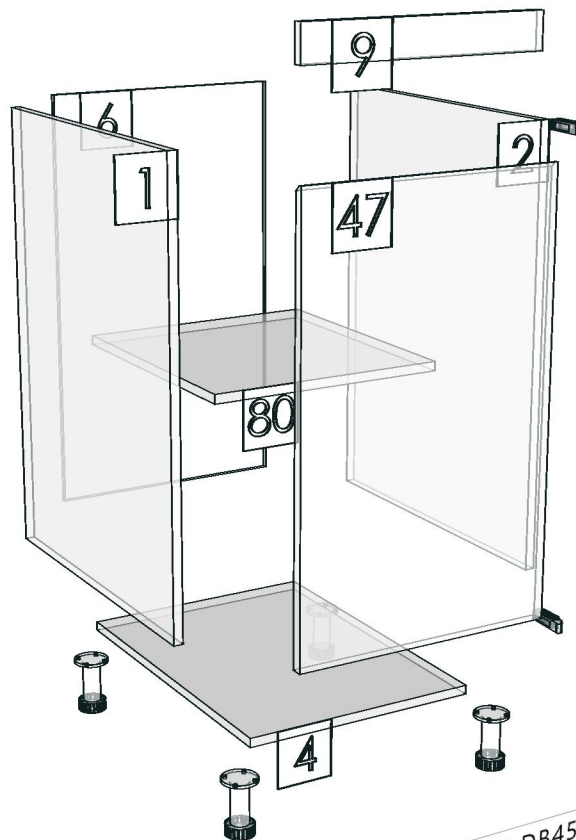








RHYTHM_EK_DB45|R



RHYTHM_EK_DB45|R

Model	RHYTHM_EK_DB45 R		
Creator	YUTHAPONG	.BCP Name	INDEX_C3D_KITCHEN2
Reviewer		Order	F000621
Approves		Date	25/02/2021

No.	Article No.	Description	Mat	Dimension	Cutting Size	Typepology	Skin
0	RHYTHM_EK_DB45 R			450x860x570			
	RHYTHM_EK_DB45 R-0-01	LEFT PANEL	PB-SP	16x570x760	16X568X758;L2:W2	501000_STR=20.27_EDG=MD519-1	2
	RHYTHM_EK_DB45 R-0-02	RIGHT PANEL	PB-SP	16x570x760	16X568X758;L2:W2	502000_STR=20.27_EDG=MD519-1	2
	RHYTHM_EK_DB45 R-0-04	BOTTOM PANEL	PB-SP	16x570x417	16X568X417;L2:W0	504000_STR=20.27_EDG=MD519-1	2
	RHYTHM_EK_DB45 R-0-06	REAR PANEL HOL	PB-SP	9x426x746.5	9X426X746.5;NO EDGE	506000_STR=20.07_EDG=-	2
	RHYTHM_EK_DB45 R-0-09	BEAM FRONT VER	PB-SP	16x60x417	16X58X417;L2:W0	509000_STR=20.27_EDG=MD519-1	2
	RHYTHM_EK_DB45 R-0-47	DOOR ALP BASE 1-SF(W1)	PB-ST	19x447x730	19X445X728;L2:W2	547000_STR=20.27_EDG=MD519-1	2
	RHYTHM_EK_DB45 R-0-80	ADJ SHELF	PB-SP	16x450x416	16X448X414;L2:W2	580000_STR=20.07_EDG=WHITE-1	2

FITTING LIST

Qty per 1 set

No	New	Article fitting	List	Connect	Qty/Pcs				Cost / Qty	Sum Cost
					Spray	Ass	Pack	Sum		
0		RHYTHM_EK_DB45 R		450x860x570						
		4120200092	ปุ่มยางกันกระแทก สีใส				4	4		
		4120200479	ปุ่มรับชั้น DIA.3mm.Trend Shelf Support # 103-02-				4	4		
		4120300314	บานพับหับขอบ+ปีกผีเสื้อ Fixed Soft Close hinge #			2		2		
		4121100027	ฉากพลาสติกใหญ่ สีขาว #00905			4		4		
		4121800154	คลิปล็อคพลาสติกสีดำ CS0624 ใช้กับขาไม้(SUP.แถมฟรี)				4	4		
		4121800156	ขาปรับระดับคู่ สูง 100 มม. CS-06202-10 ใช้ขาไม้+ขาอลู				4	4		
		4130100064	สกรูเกลียวปหล่อ F+6x3/8" นิเกิล #0912			4		4		
		4130100111	สกรู C/B เกลียวตลอด F+M4x25 ชูบดำ #0950				2	2		
		4130100117	สกรู C/B เกลียวตลอด F+M4x13 ชิงค์ขาว #0747				8	8		
		4130100118	สกรู C/B เกลียวตลอด F+M4x16 ชิงค์ขาว #0747				4	4		
		4130100118	สกรู C/B เกลียวตลอด F+M4x16 ชิงค์ขาว #0747			20		20		
		4130100124	สกรู C/B เกลียวตลอด F+M4x40 ชิงค์ขาว #0747			6		6		
		4130100143	สกรู C/B เกลียวตลอด P+M4x16 ชิงค์ขาว #0747				16	16		
		4130800004	Bolts steel yellow galv 262.27.615 24/5 mm.HAFELE			4		4		
		4130800012	Casing Minifix 16 mm.nickle plated 262.26.533 HAFELE			4		4		
		4131000017	เดือยไม้พารา 0 8x35mm.ไม้ทำสี			6		6		

No	Date	REVISION RECORD	REMARK	Create	YUTHAPONG	date:25/02/2021	Product name : -
4				Revivewer		date:	Article: TYPE:
3				Approves		date:	
2				Design			Customer: Indexlivingmall
1	25/02/2021	First departure		Name&Art			No:
INTERFURN INDEX INTERFURN CO.LTD Document control FR-RD-004 : REV#00:24/04/60							Page 3