

Model	RHYTHM_EK_DB40 R		
Creator	YUTHAPONG	.BCP Name	INDEX_C3D_KITCHEN2
Reviewer		Order	F000619
Approves		Date	25/02/2021

RHYTHM_EK_DB40 | R-400X570X860

Colour

20.27=ML ML MD519 (EVELYN)

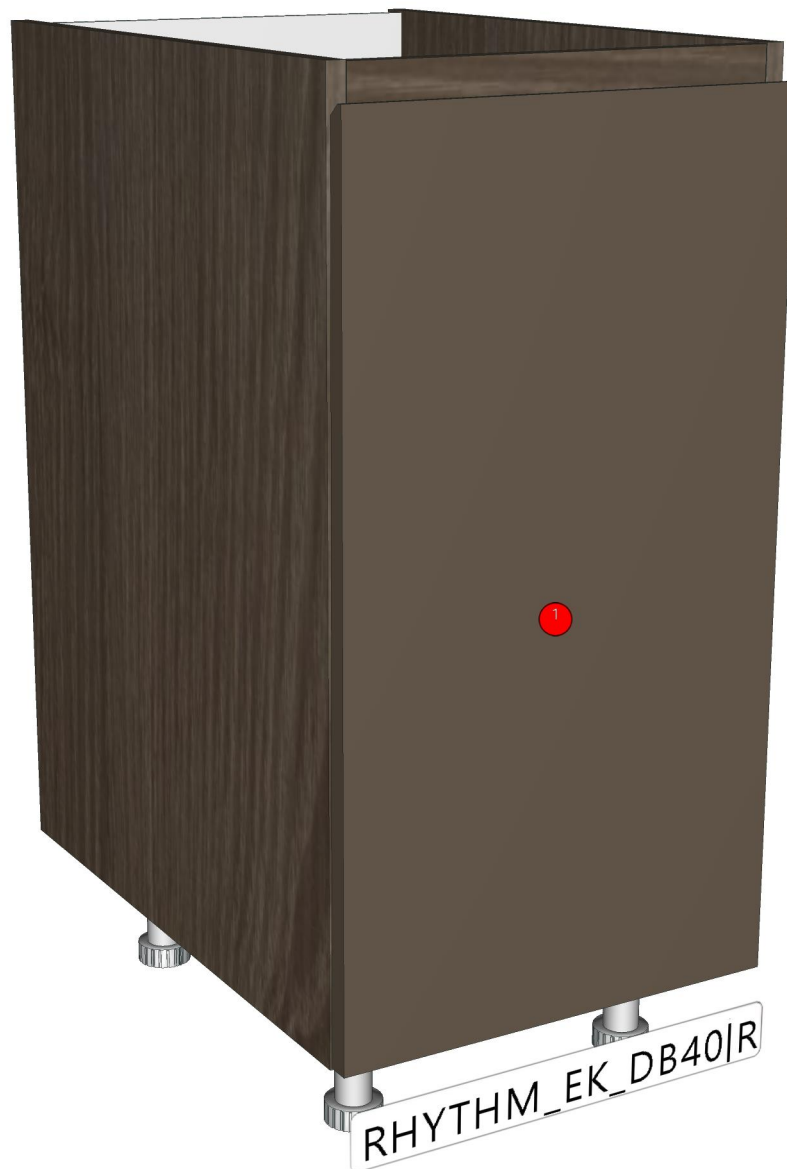
20.07=ML AE9V (MATT)

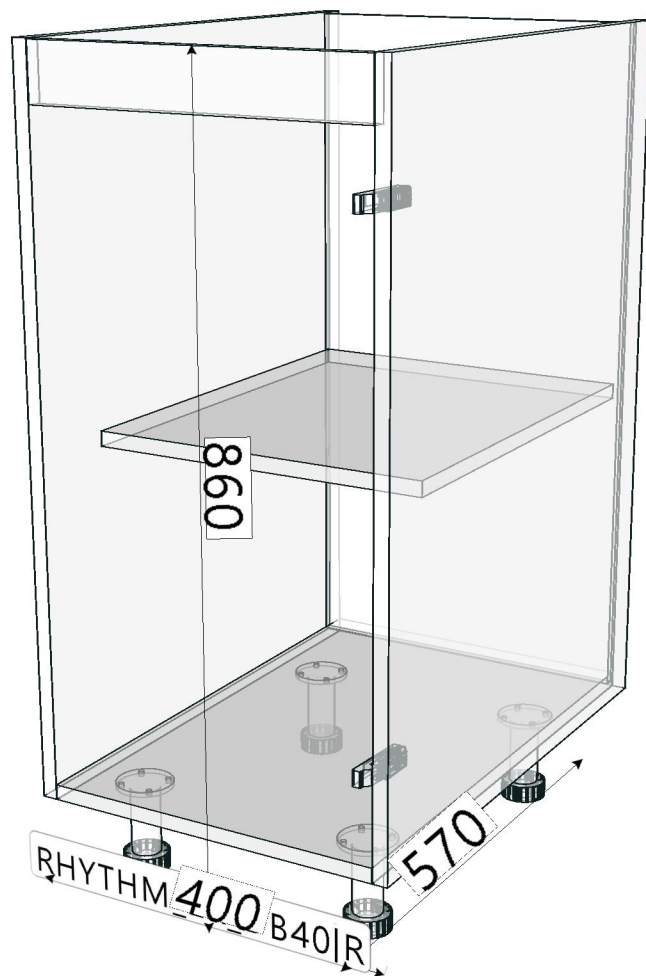
Edge

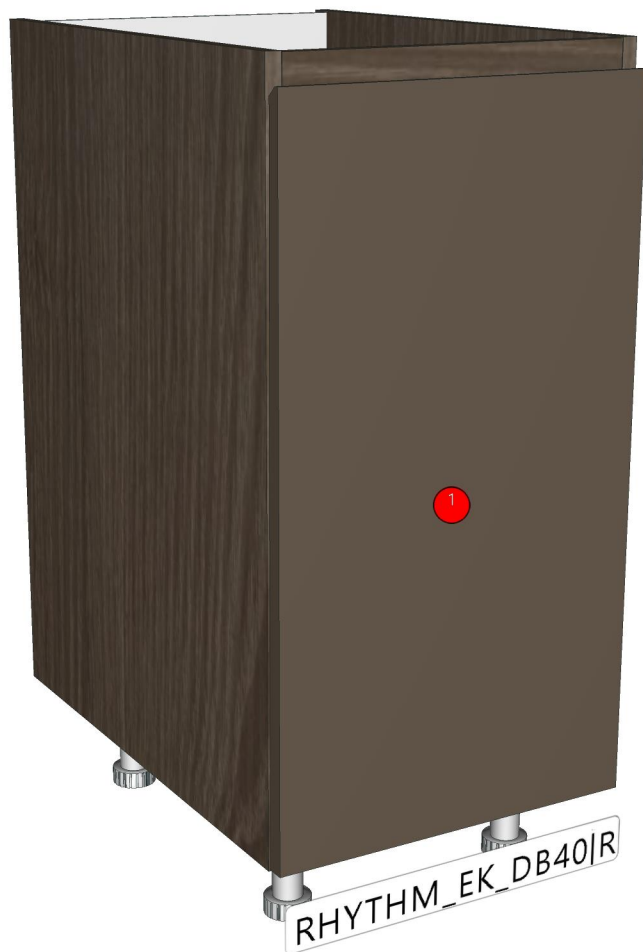
01.240=1MM MD519

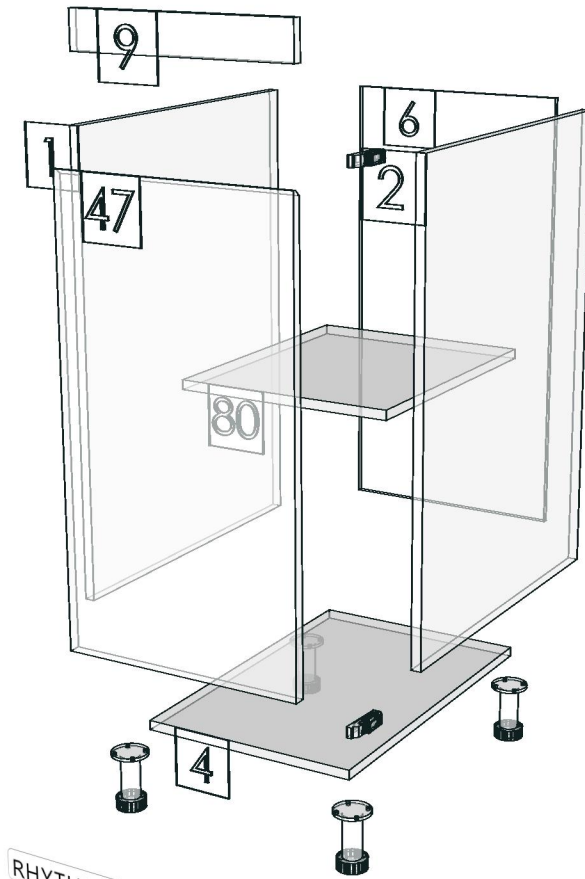
01.47=1MM WHITE

R&D REVIEW	
<input type="checkbox"/>	DWG.Customer
<input type="checkbox"/>	Work Report
<input type="checkbox"/>	Function
<input type="checkbox"/>	สินค้าตรงตัวอย่าง
ผู้ทบทวน _____	

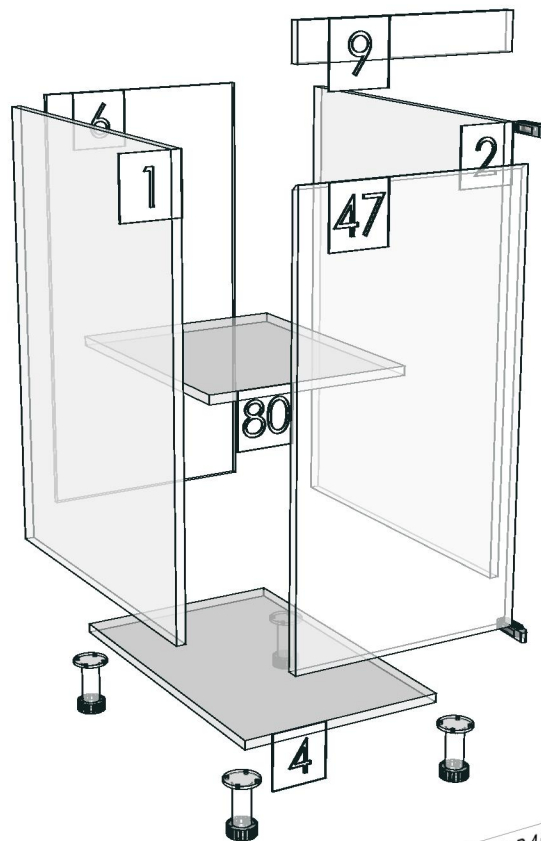








RHYTHM_EK_DB40|R



RHYTHM_EK_DB40|R

Model	RHYTHM_EK_DB40 R		
Creator	YUTHAPONG	.BCP Name	INDEX_C3D_KITCHEN2
Reviewer		Order	F000619
Approves		Date	25/02/2021

No.	Article No.	Description	Mat	Dimension	Cutting Size	Typepology	Skin
0	RHYTHM_EK_DB40 R			400x860x570			
	RHYTHM_EK_DB40 R-0-01	LEFT PANEL	PB-SP	16x570x760	16X568X758;L2:W2	501000 _STR=20.27 _EDG=MD519-1	2
	RHYTHM_EK_DB40 R-0-02	RIGHT PANEL	PB-SP	16x570x760	16X568X758;L2:W2	502000 _STR=20.27 _EDG=MD519-1	2
	RHYTHM_EK_DB40 R-0-04	BOTTOM PANEL	PB-SP	16x570x367	16X568X367;L2:W0	504000 _STR=20.27 _EDG=MD519-1	2
	RHYTHM_EK_DB40 R-0-06	REAR PANEL HOL	PB-SP	9x376x746.5	9X376X746.5;NO EDGE	506000 _STR=20.07 _EDG=-	2
	RHYTHM_EK_DB40 R-0-09	BEAM FRONT VER	PB-SP	16x60x367	16X58X367;L2:W0	509000 _STR=20.27 _EDG=MD519-1	2
	RHYTHM_EK_DB40 R-0-47	DOOR ALP BASE 1-SF(W1)	PB-ST	19x397x730	19X395X728;L2:W2	547000 _STR=20.27 _EDG=MD519-1	2
	RHYTHM_EK_DB40 R-0-80	ADJ SHELF	PB-SP	16x450x366	16X448X364;L2:W2	580000 _STR=20.07 _EDG=WHITE-1	2

FITTING LIST											Qty per 1 set	
No	New	Article fitting	List	Connect	Qty/Pcs				Cost / Qty	Sum Cost		
					Spray	Ass	Pack	Sum				
0		RHYTHM_EK_DB40 R		400x860x570								
		4120200092	ปุ่มยางกันกระแทก สีใส				4	4				
		4120200479	ปุ่มรับชั้น DIA.3mm.Trend Shelf Support # 103-02-				4	4				
		4120300314	บานพับหับขอบ+ปีกผีเสื้อ Fixed Soft Close hinge #				2	2				
		4121100027	ฉากพลาสติกใหญ่ สีขาว #00905				4	4				
		4121800154	คลิปล็อคพลาสติกสีดำ CS0624 ใช้กับขาไม้(SUP.แถมฟรี)				4	4				
		4121800156	ขาปรับระดับคู่ สูง 100 มม. CS-06202-10 ใช้ขาไม้+ขาอลู				4	4				
		4130100064	สกรูเกลียวปหล่อ F+6x3/8" นิเกิล #0912				4	4				
		4130100111	สกรู C/B เกลียวตลอด F+M4x25 ชูบดำ #0950					2	2			
		4130100117	สกรู C/B เกลียวตลอด F+M4x13 ชิงค์ขาว #0747					8	8			
		4130100118	สกรู C/B เกลียวตลอด F+M4x16 ชิงค์ขาว #0747					4	4			
		4130100118	สกรู C/B เกลียวตลอด F+M4x16 ชิงค์ขาว #0747				20	20				
		4130100124	สกรู C/B เกลียวตลอด F+M4x40 ชิงค์ขาว #0747				6	6				
		4130100143	สกรู C/B เกลียวตลอด P+M4x16 ชิงค์ขาว #0747					16	16			
		4130800004	Bolts steel yellow galv 262.27.615 24/5 mm.HAFELE				4	4				
		4130800012	Casing Minifix 16 mm.nickle plated 262.26.533 HAFELE				4	4				
		4131000017	เดือยไม้พารา 0 8x35mm.ไม้ทำสี				6	6				
No	Date	REVISION RECORD	REMARK	Create	YUTHAPONG	date:25/02/2021	Product name : -					
4				Revivewer		date:	Article: TYPE:					
3				Approves		date:	Customer: Indexlivingmall					
2				Design			No:					
1	25/02/2021	First departure		Name&Art								
INTERFURN INDEX INTERFURN CO.LTD Document control FR-RD-004 : REV#00:24/04/60												