

Model	RHYTHM_EK_DB110(S)		
Creator	YUTHAPONG	.BCP Name	INDEX_C3D_KITCHEN2
Reviewer		Order	F000985
Approves		Date	27/04/2021

RHYTHM_EK_DB110(S)-1100X570X860

Colour

20.27=ML ML MD519 (EVELYN)
20.07=ML AE9V (MATT)

Edge

01.240=1MM MD519
01.47=1MM WHITE

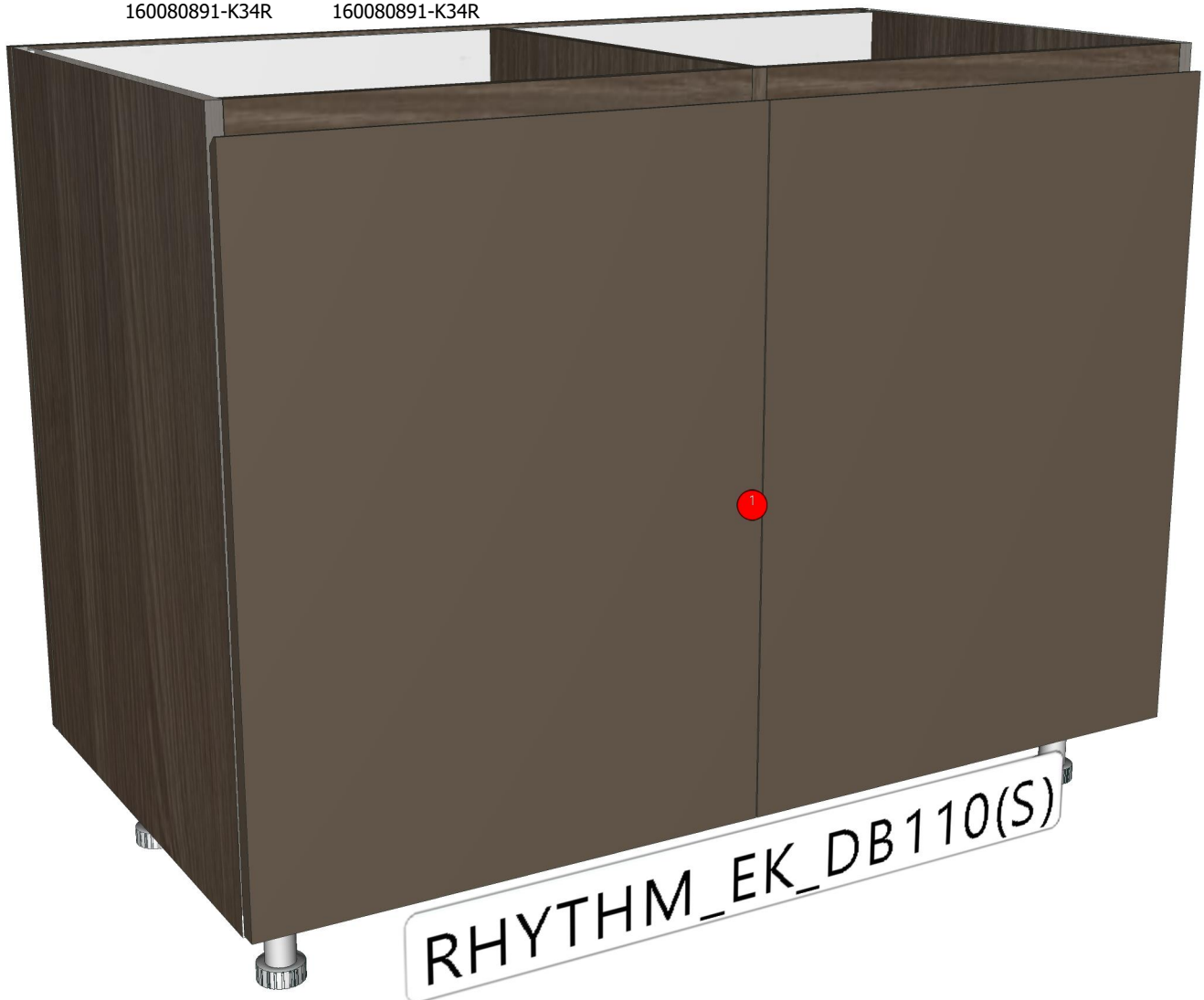
R&D REVIEW	
<input type="checkbox"/>	DWG.Customer
<input type="checkbox"/>	Work Report
<input type="checkbox"/>	Function
<input type="checkbox"/>	สินค้าตรงตัวอย่าง
ผู้ทบทวน _____	

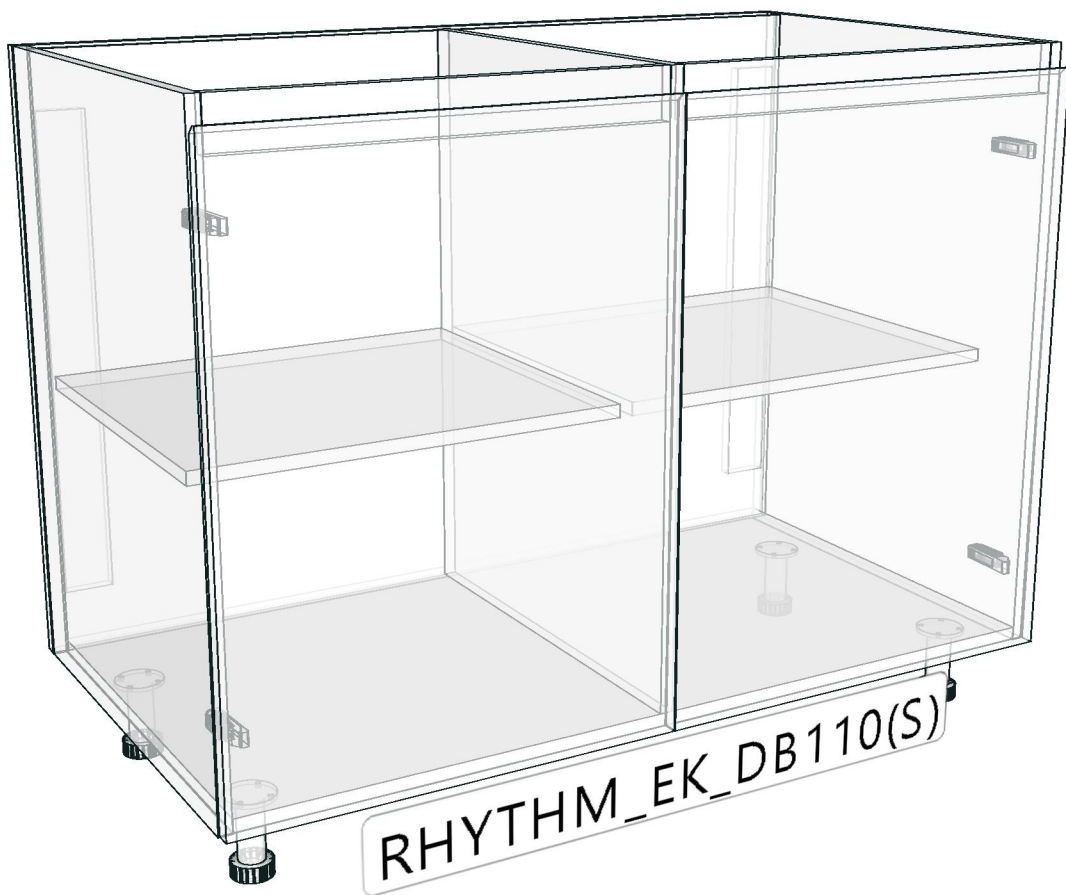
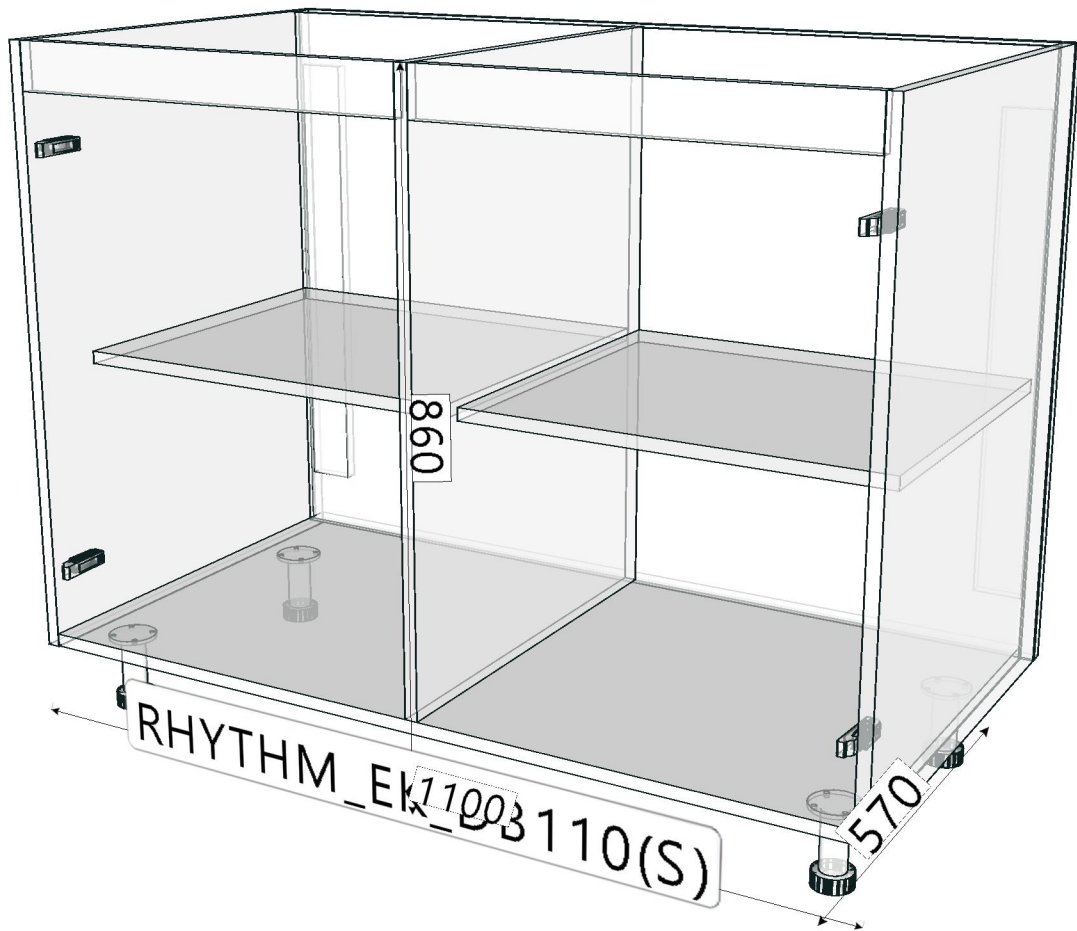
160080815-K27L

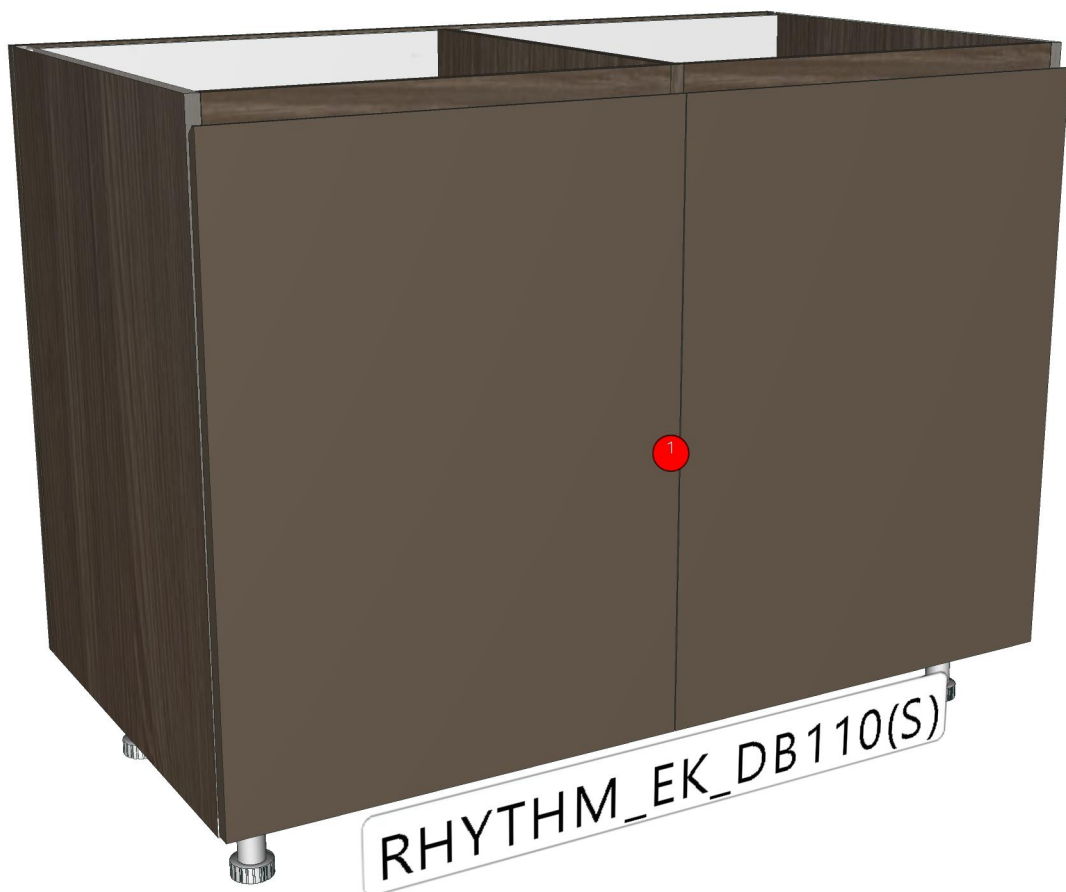
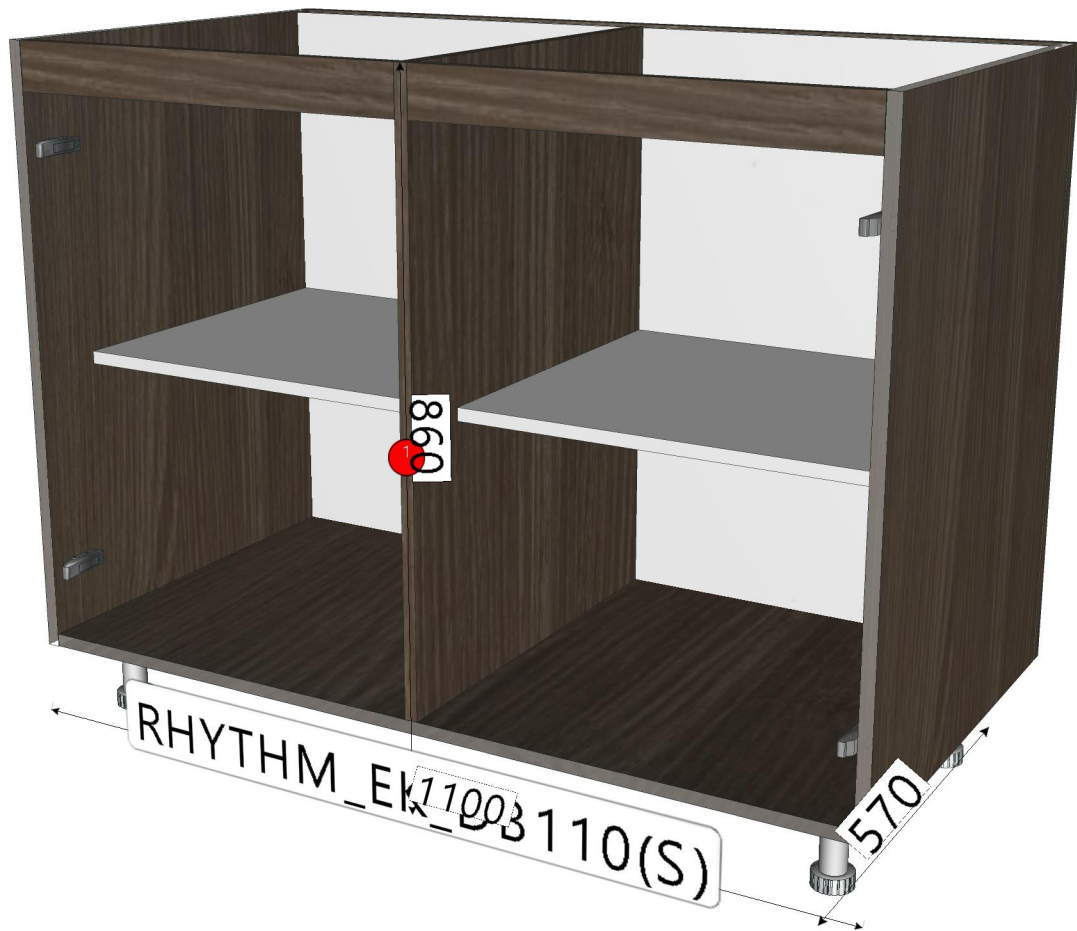
160080875-K33L

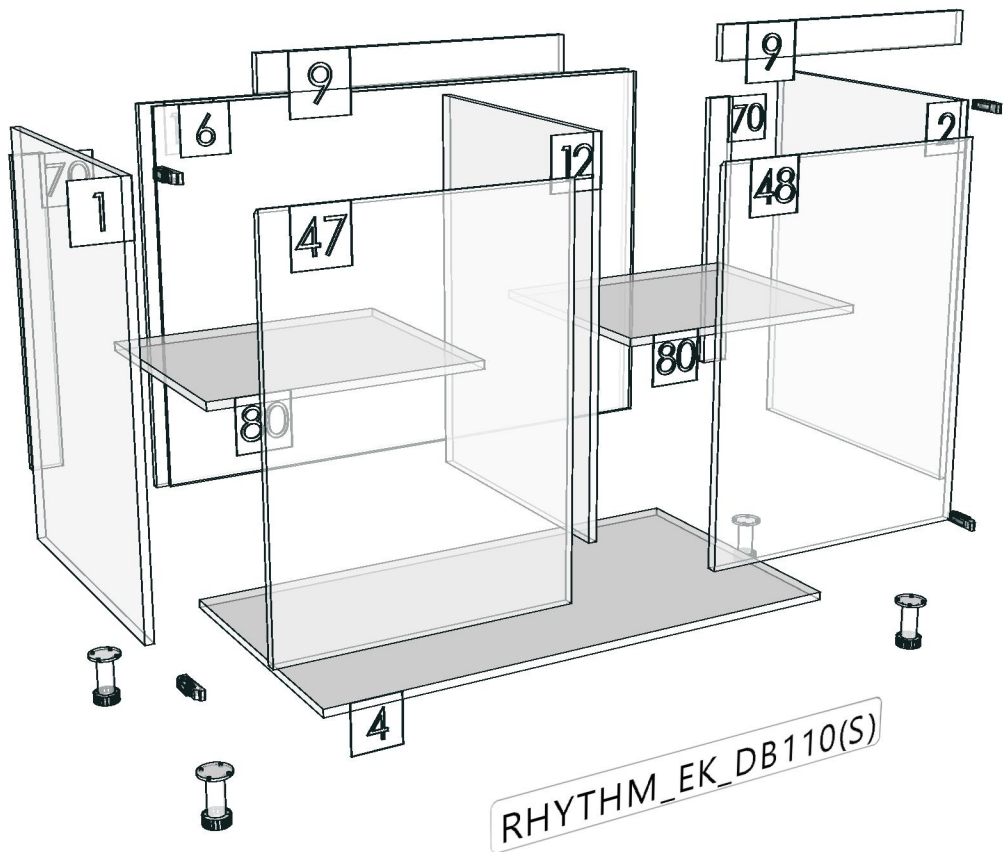
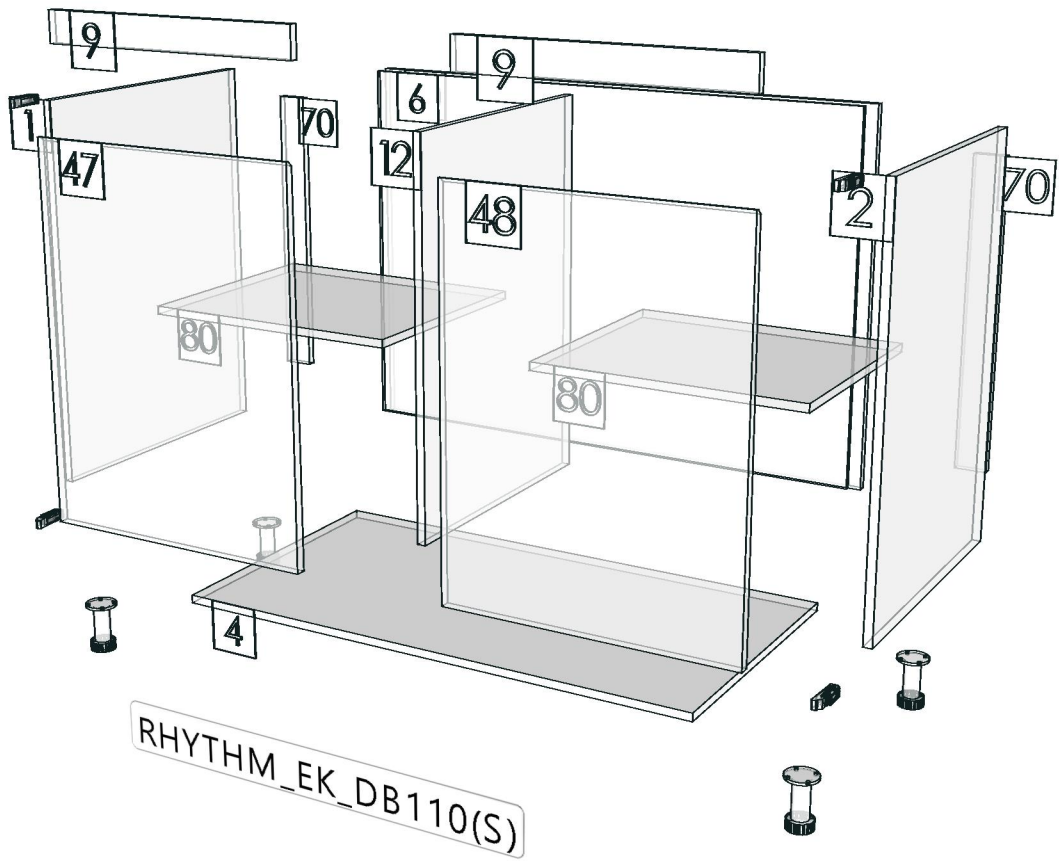
160080891-K34R

160080891-K34R









Model	RHYTHM_EK_DB110(S)		
Creator	YUTHAPONG	.BCP Name	INDEX_C3D_KITCHEN2
Reviewer		Order	F000985
Approves		Date	27/04/2021

No.	Article No.	Description	Mat	Dimension	Cutting Size	Typeology	Skin
0	RHYTHM_EK_DB110(S)			1100x860x570			
	RHYTHM_EK_DB110(S)-0-01	LEFT PANEL	PB-SP	16x570x760	16X568X758;L2:W2	501000_STR=20.27_EDG=MD519-1	2
	RHYTHM_EK_DB110(S)-0-02	RIGHT PANEL	PB-SP	16x570x760	16X568X758;L2:W2	502000_STR=20.27_EDG=MD519-1	2
	RHYTHM_EK_DB110(S)-0-04	BOTTOM PANEL	PB-SP	16x570x1067	16X568X1067;L2:W0	504000_STR=20.27_EDG=MD519-1	2
	RHYTHM_EK_DB110(S)-0-06	REAR PANEL HOL	PB-SP	9x1077x746.5	9X1077X746.5;NO EDGE	506001_STR=20.07_EDG=-	2
	RHYTHM_EK_DB110(S)-0-09	BEAM FRONT VER	PB-SP	16x60x525	16X58X525;L2:W0	509000_STR=20.27_EDG=MD519-1	2
	RHYTHM_EK_DB110(S)-0-09	BEAM FRONT VER	PB-SP	16x60x525	16X58X525;L2:W0	509001_STR=20.27_EDG=MD519-1	2
	RHYTHM_EK_DB110(S)-0-10	DEP BACK	PB-SP	16x1100x760	16X1098X758;L2:W2	506000_STR=20.27_EDG=MD519-1	2
	RHYTHM_EK_DB110(S)-0-12	MIDDLE 1	PB-SP	16x543x743	16X541X742;L2:W1	512000_STR=20.27_EDG=MD519-1	2
	RHYTHM_EK_DB110(S)-0-47	DOOR ALP BASE 1*SF(W1)	PB-ST	19x547x730	19X545X728;L2:W2	547000_STR=20.27_EDG=MD519-1	2
	RHYTHM_EK_DB110(S)-0-48	DOOR ALP BASE 2*SF(W1)	PB-ST	19x547x730	19X545X728;L2:W2	548000_STR=20.27_EDG=MD519-1	2
	RHYTHM_EK_DB110(S)-0-7	BEAM BACK ISLAND	PB-SP	16x60x600	16X60X600;NO EDGE	515000_STR=20.07_EDG=-	2
	RHYTHM_EK_DB110(S)-0-7	BEAM BACK ISLAND	PB-SP	16x60x600	16X60X600;NO EDGE	515001_STR=20.07_EDG=-	2
	RHYTHM_EK_DB110(S)-0-80	ADJ SHELF	PB-SP	16x450x524	16X448X522;L2:W2	580000_STR=20.07_EDG=WHITE-1	2
	RHYTHM_EK_DB110(S)-0-80	ADJ SHELF	PB-SP	16x450x524	16X448X522;L2:W2	580001_STR=20.07_EDG=WHITE-1	2

FITTING LIST

Qty per 1 set

No	New	Article fitting	List	Connect	Qty/Pcs				Cost / Qty	Sum Cost
					Spray	Ass	Pack	Sum		
0		RHYTHM_EK_DB110(S)		1100x860x570						
		4120200092	ปุ่มยางกันกระแทก สีใส				4	4		
		4120200479	ปุ่มรับชั้น DIA.3mm.Trend Shelf Support # 103-02-				8	8		
		4120300314	บานพับหับขอบ+ปีกผีเสื้อ Fixed Soft Close hinge #			4		4		
		4120900074	ฝาปิดหัวสกรู(เดือยแฉก)สีขาว #00905				4	4		
		4120900254	ฝาปิดหัวสกรู(เดือยแฉก) สีน้ำตาลเข้ม #00905 (Walnu				4	4		
		4121100027	ฉากพลาสติกใหญ่ สีขาว #00905			6		6		
		4121800154	คลิปล็อคพลาสติกสีดำ CS0624 ใช้กับขาไม้(SUP.แถมฟรี)				6	6		
		4121800156	ขาปรับระดับคู่ สูง 100 มม. CS-06202-10 ใช้ขาไม้+ขาอลู				6	6		
		4130100064	สกรูเกลียวปหล่อ F+6x3/8" นิกเกิล #0912			4		4		
		4130100109	สกรู C/B เกลียวตลอด F+M3.5x35 ชิงค์ขาว #0747			1		1		
		4130100117	สกรู C/B เกลียวตลอด F+M4x13 ชิงค์ขาว #0747				12	12		
		4130100118	สกรู C/B เกลียวตลอด F+M4x16 ชิงค์ขาว #0747				32	32		
		4130100118	สกรู C/B เกลียวตลอด F+M4x16 ชิงค์ขาว #0747			40		40		
		4130100120	สกรู C/B เกลียวตลอด F+M4x25 ชิงค์ขาว #0747				4	4		
		4130100123	สกรู C/B เกลียวตลอด F+M4x35 ชิงค์ขาว #0747			4		4		
		4130100124	สกรู C/B เกลียวตลอด F+M4x40 ชิงค์ขาว #0747			2		2		
		4130800004	Bolts steel yellow galv 262.27.615 24/5 mm.HAFELE			4		4		
		4130800012	Casing Minifix 16 mm.nickle plated 262.26.533 HAFELE			4		4		
		4131000017	เดือยไม้พารา 0 8x35mm.ไม้ทำสี			9		9		

No	Date	REVISION RECORD	REMARK	Create	YUTHAPONG	date:27/04/2021	Product name : -
4				Revivewer		date:	Article: TYPE:
3				Approves		date:	
2				Design			Customer: Indexlivingmall
1	27/04/2021	First departure		Name&Art			No: