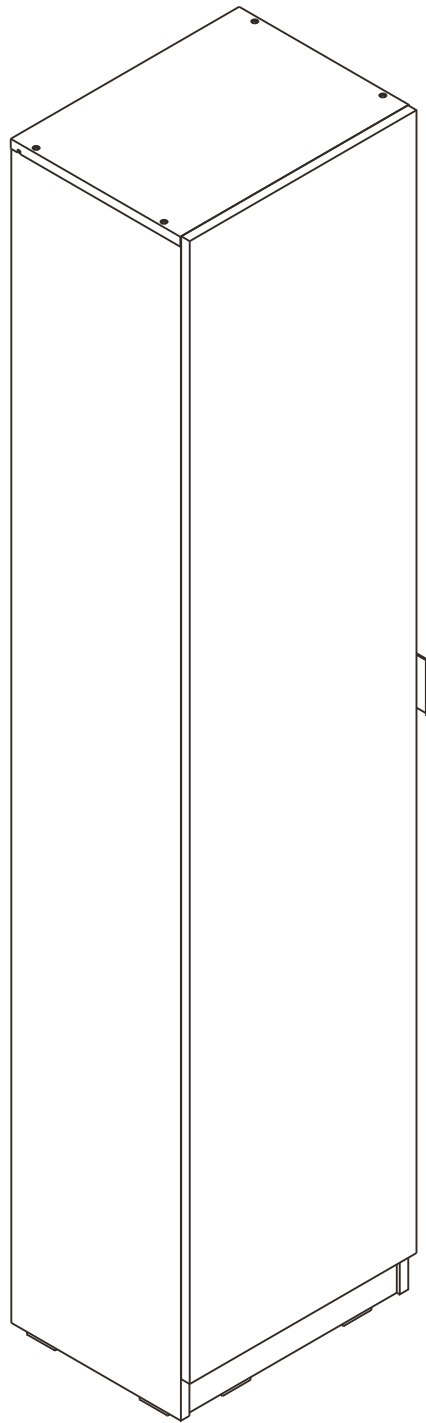
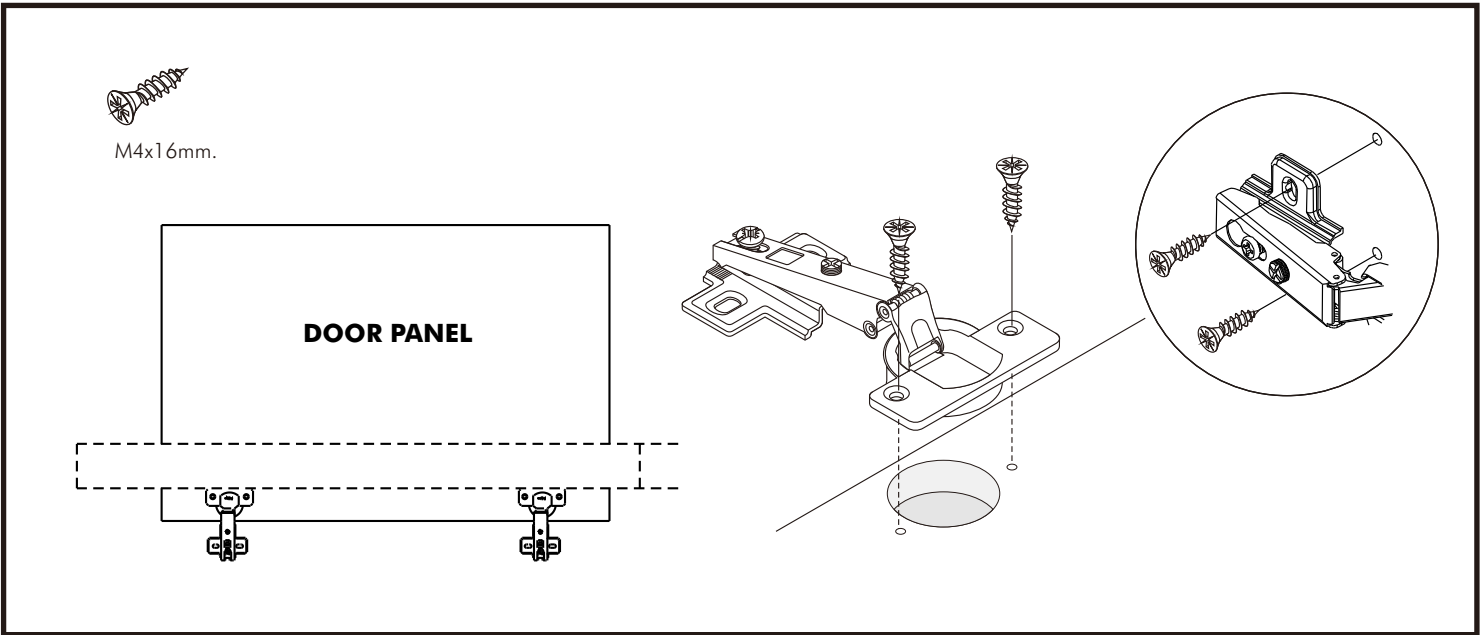
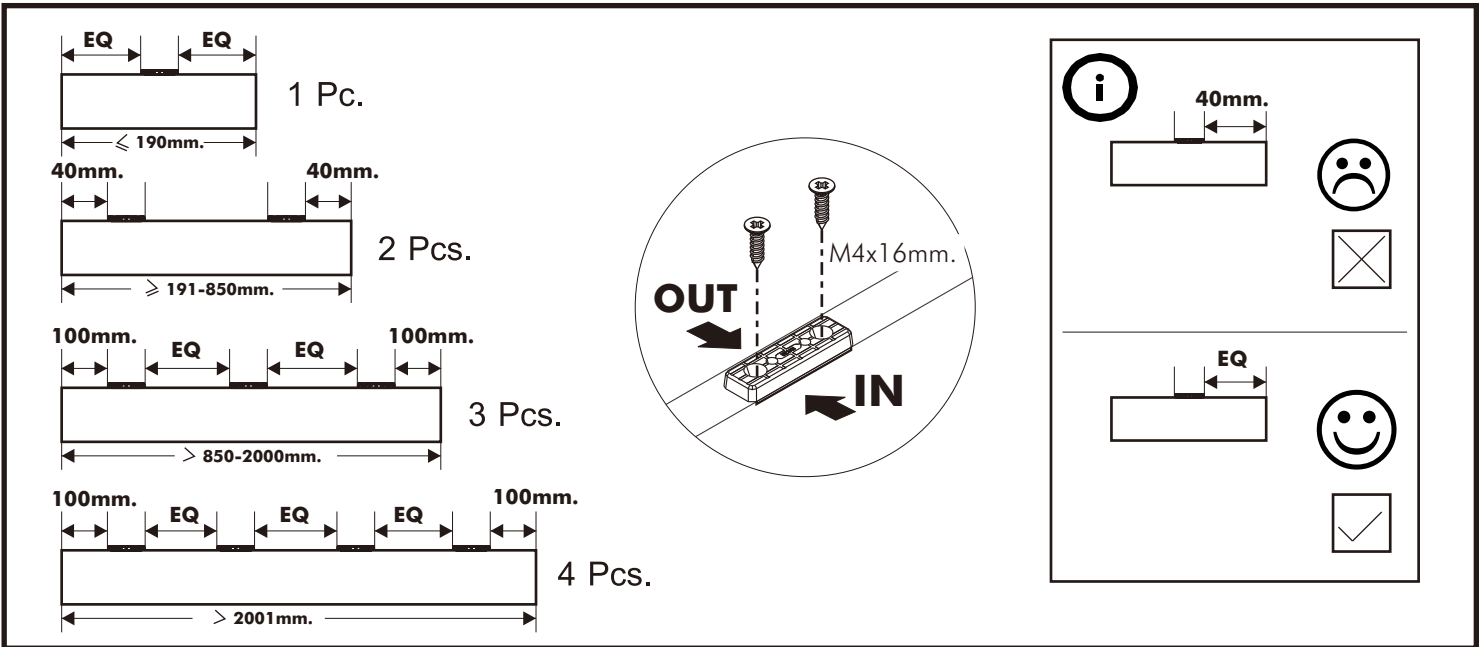
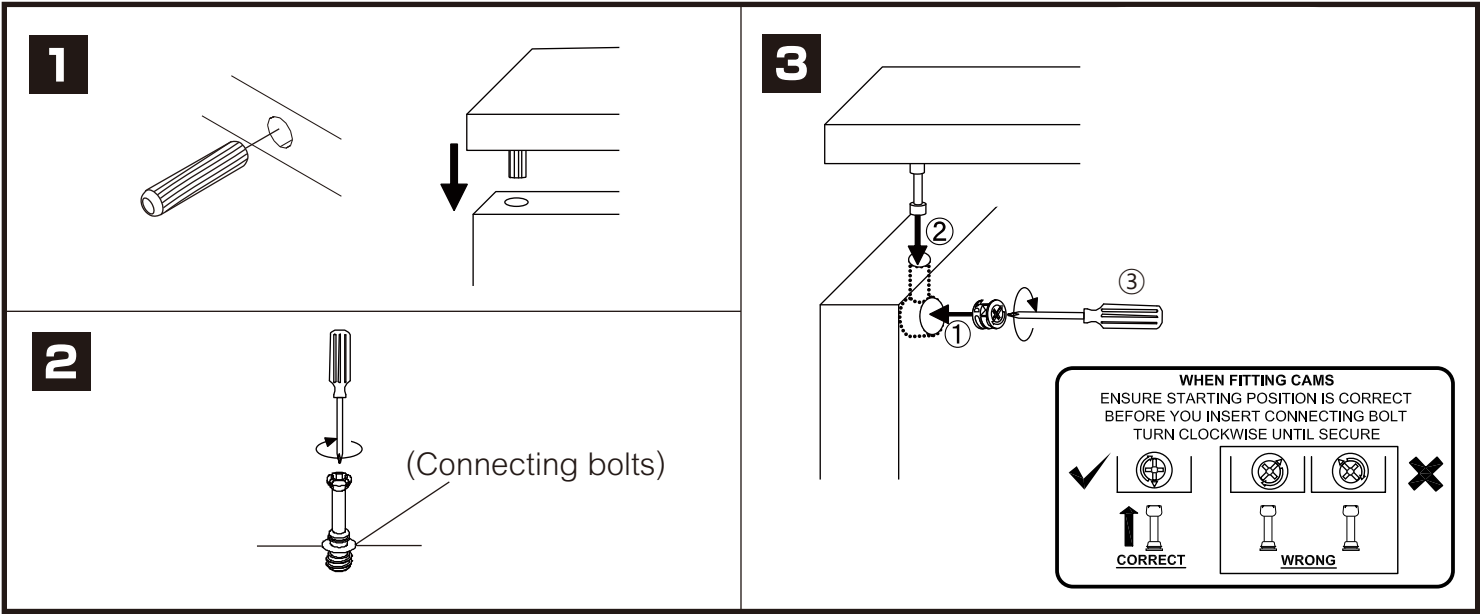


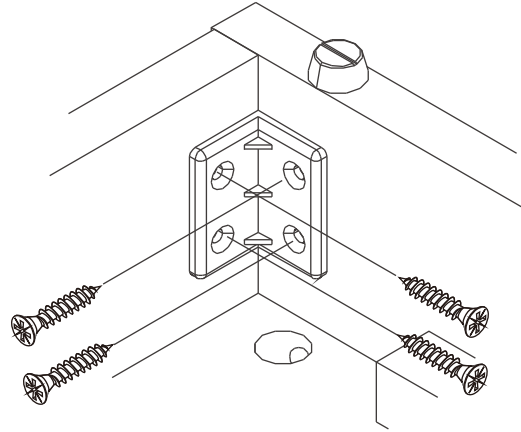
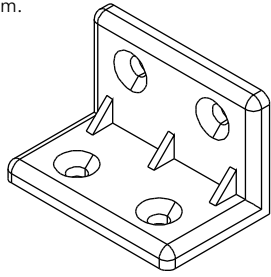
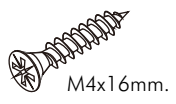
# CHAMP M02

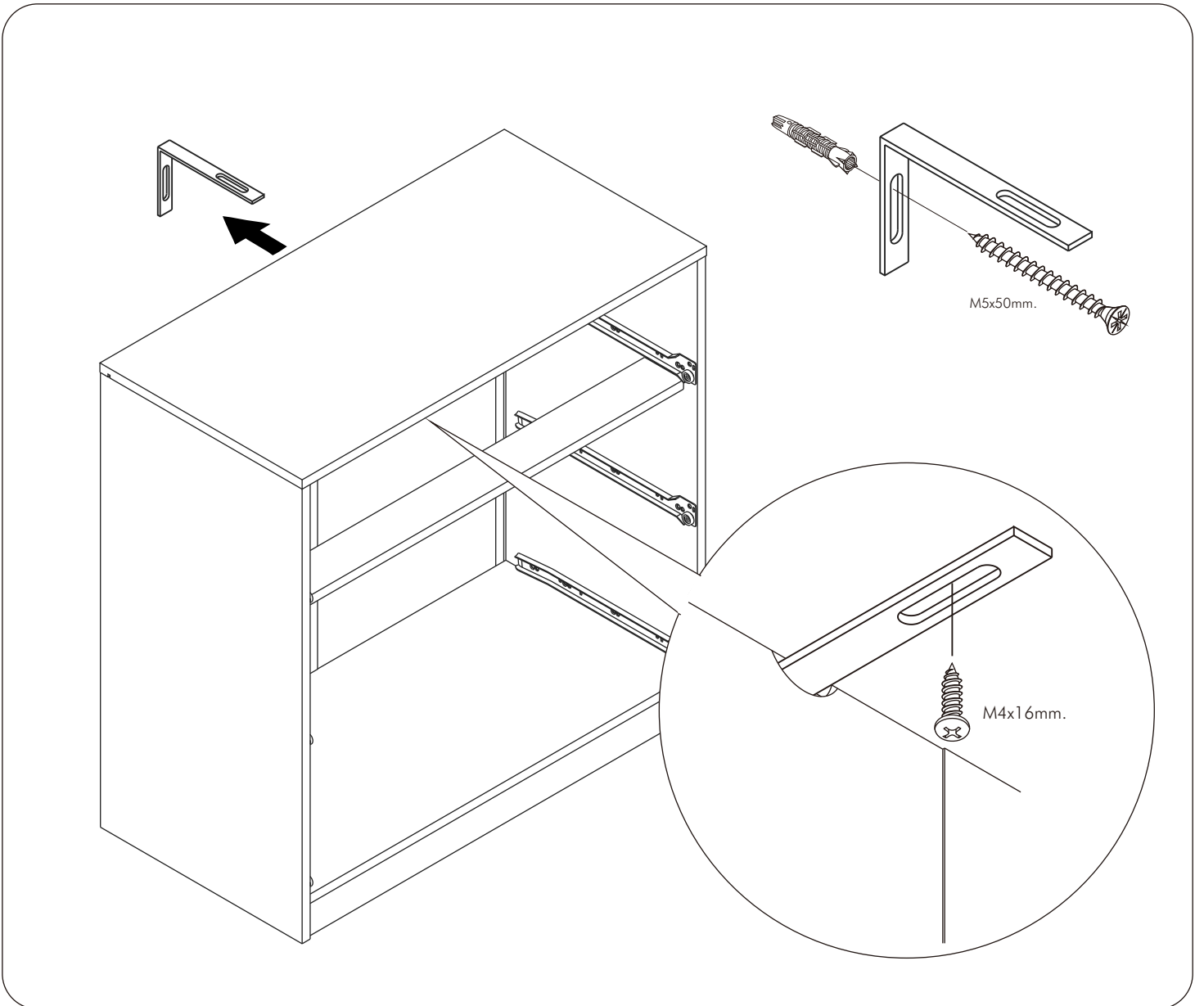
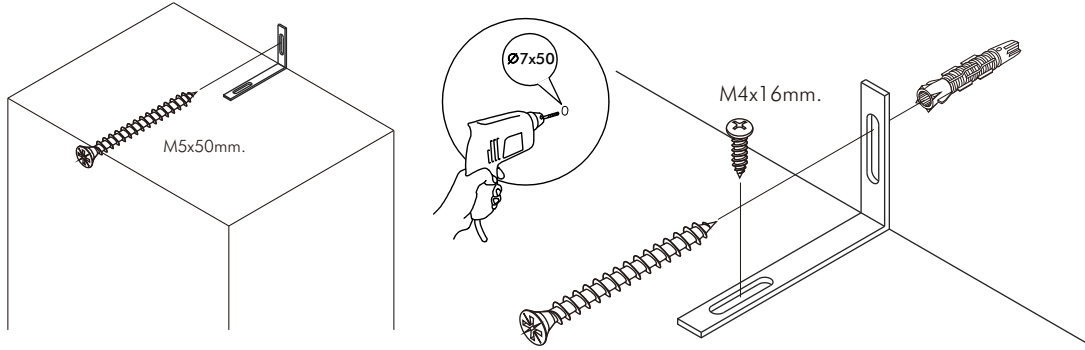
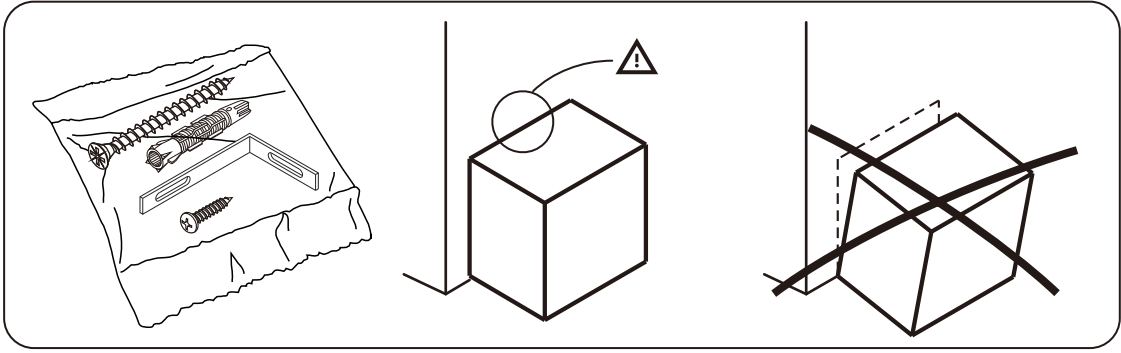
Show cabinet/w dr-L



# CONNECT SYSTEM

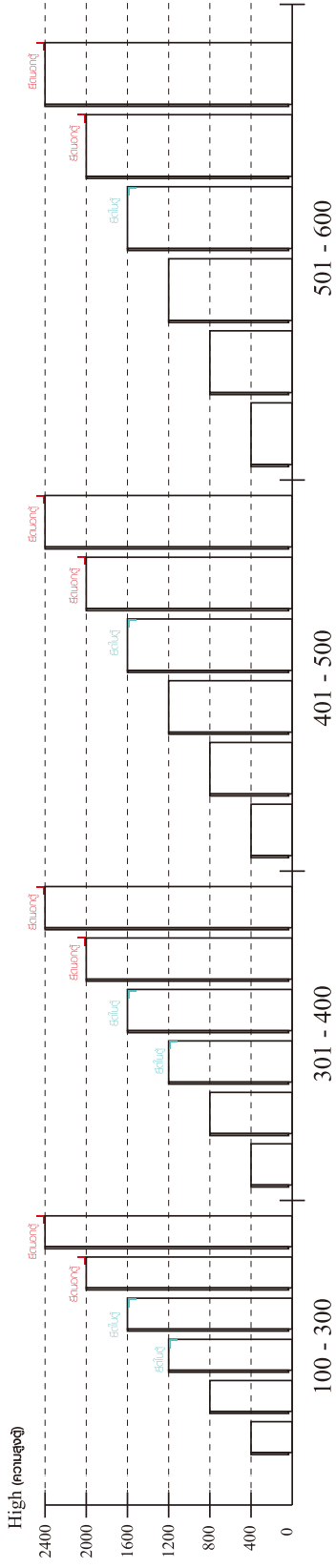




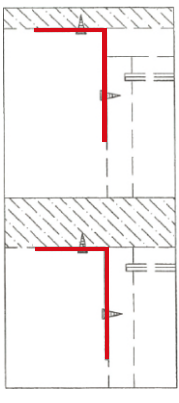


## มาตรฐาน การระบุสินค้าที่ต้องยึด Fitting กันสั่น (Safety Fitting) \*\*\*หมายเหตุ เป็นชุดเด็ก ไม้ชุดตั้ง Fitting กันสั่นทุกตัว\*\*\*

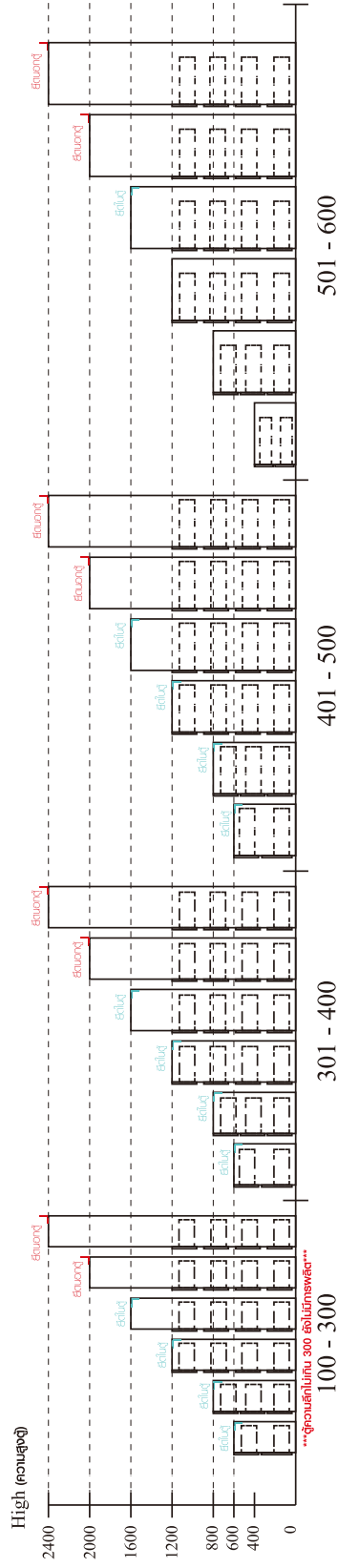
■ หมวด ตู้บานเปิด / ตู้บานปิด + ช่องใส่



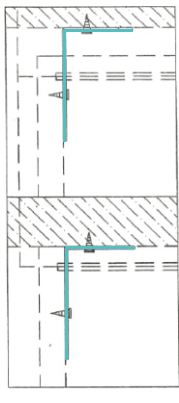
■ ติดตั้งจากกันสั่นกับตู้สูง (ตั้งแต่ 2 m. ขึ้นไป)



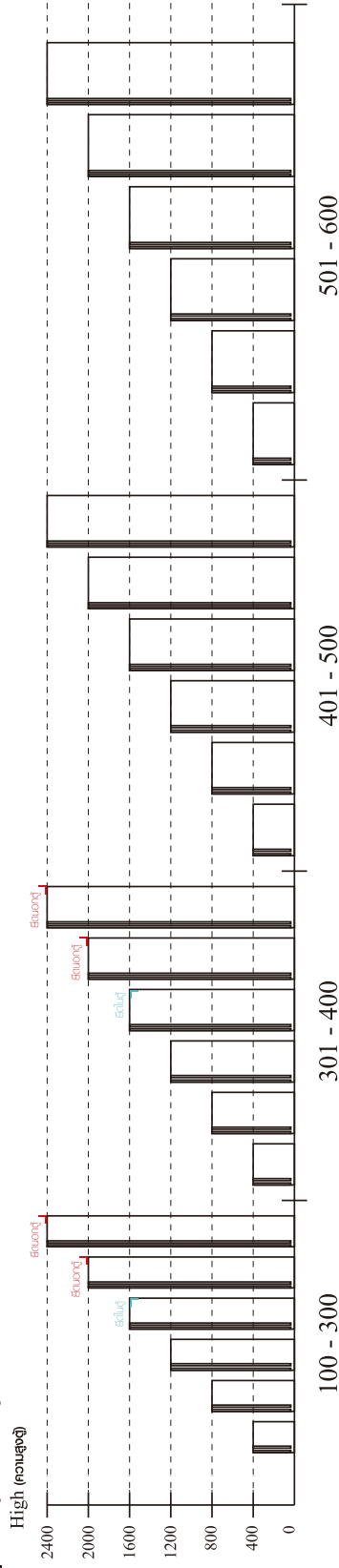
■ หมวด ตู้ลิ้นชัก / ตู้ลิ้นชัก + ช่องใส่ / ตู้ลิ้นชัก + บานเปิด / ตู้ลิ้นชัก + บานสไลด์



■ ติดตั้งจากกันสั่นกับตู้เตี้ย (น้อยกว่า 2 m.)

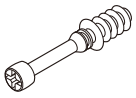


■ หมวด ตู้บานสไลด์ / ตู้ใส่



# HARDWARE

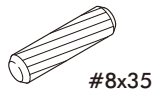
## -BODY SET



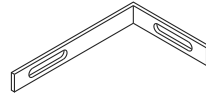
**x 4**



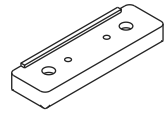
**x 4**



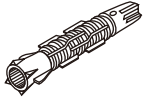
**x 8**



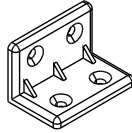
**x 1**



**x 8**



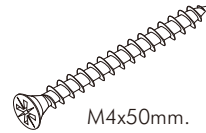
**x 1**



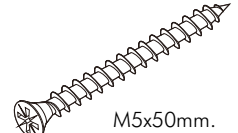
**x 10**



**x 56**



**x 4**



**x 1**

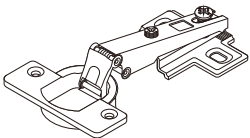


**x 3**



**x 8**

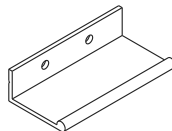
## -DOOR SET



**x 4**



**x 16**



**x 1**



**x 2**

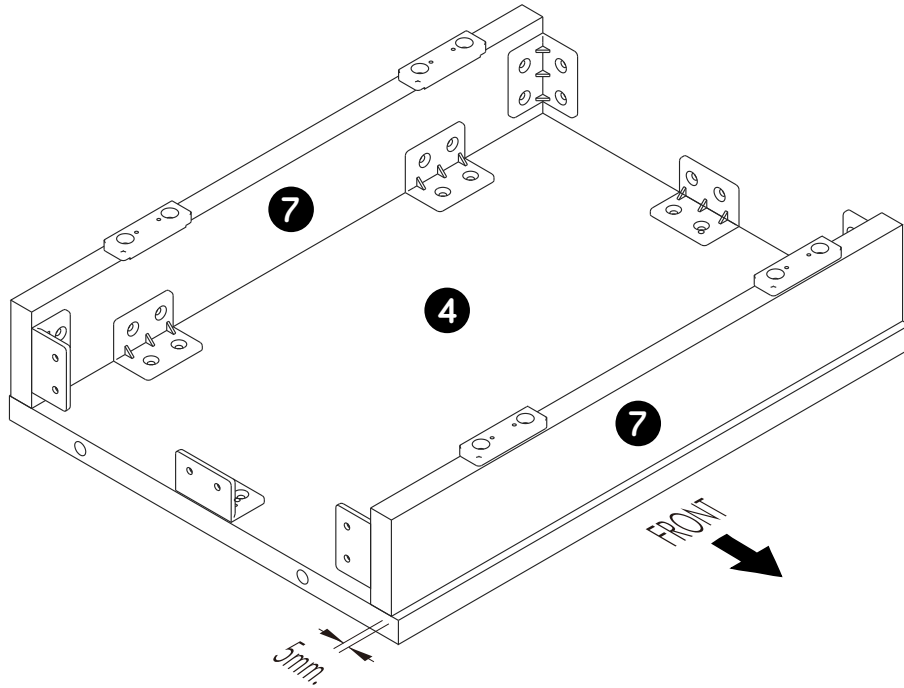


**x 2**

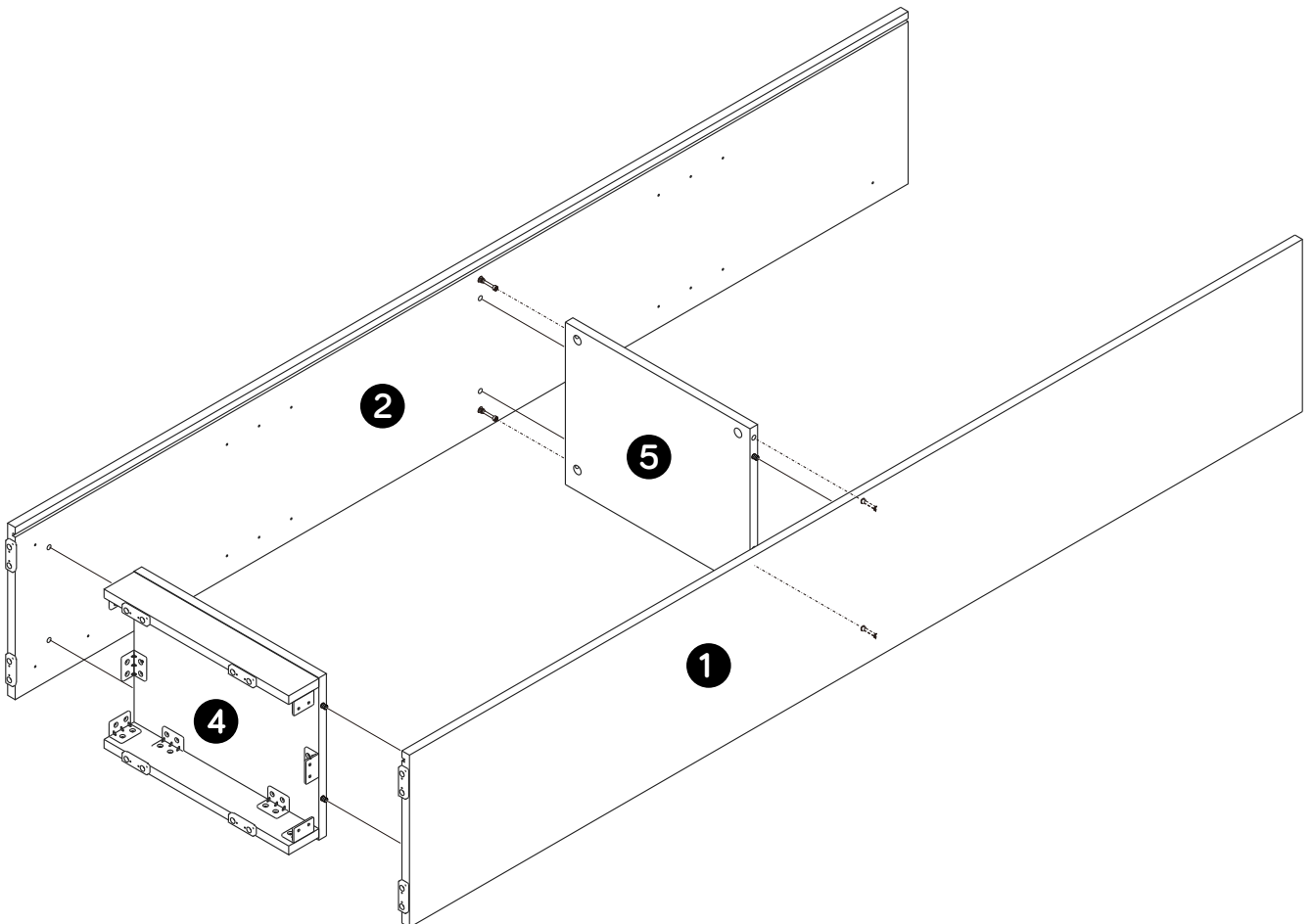
# ASSEMBLY

-BODY SET

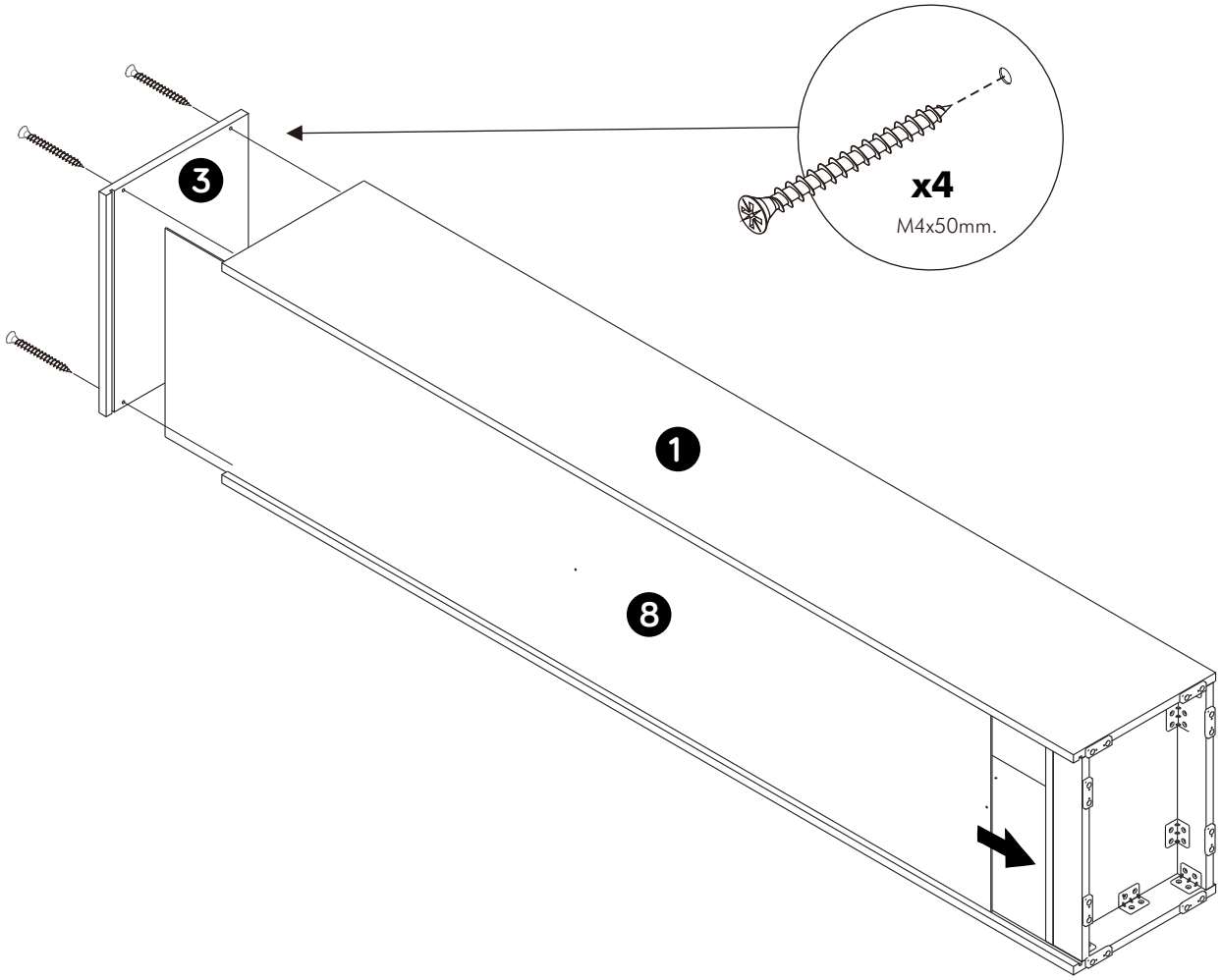
**1.**



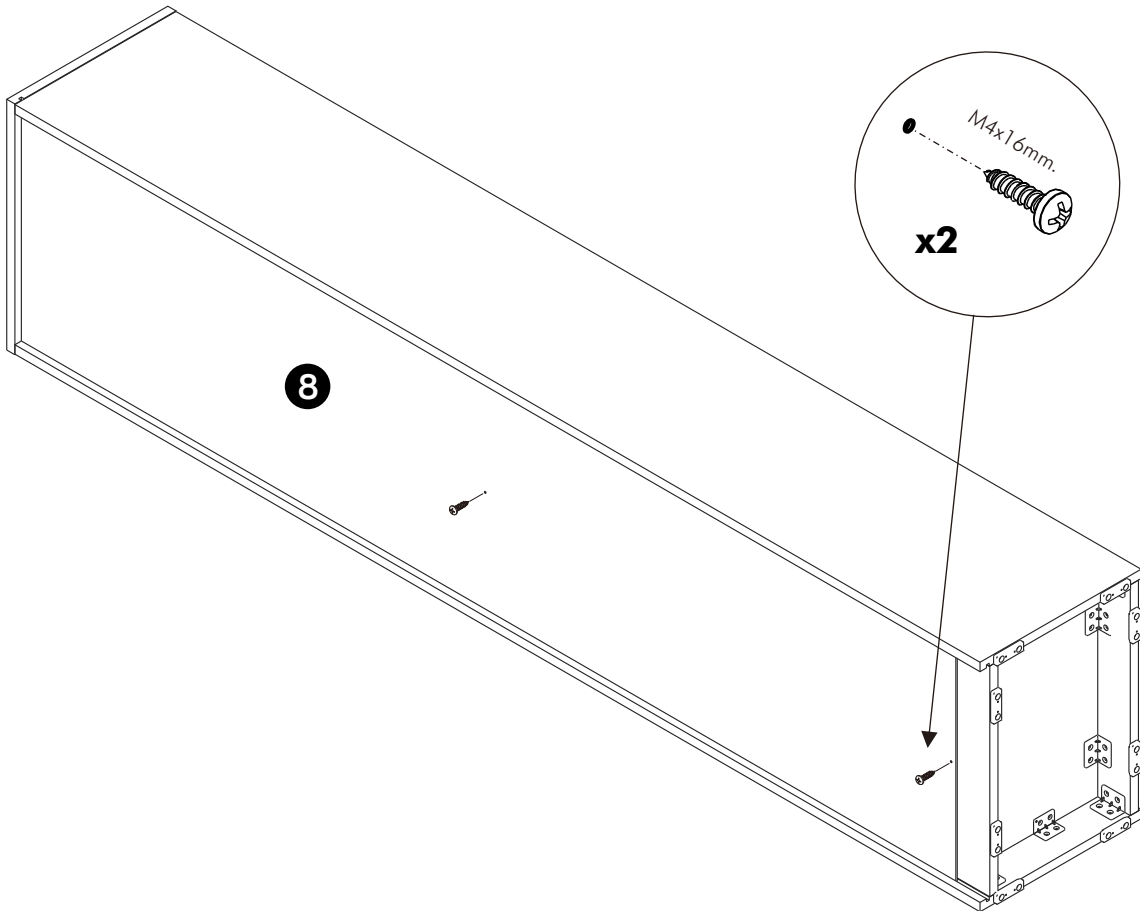
**2.**



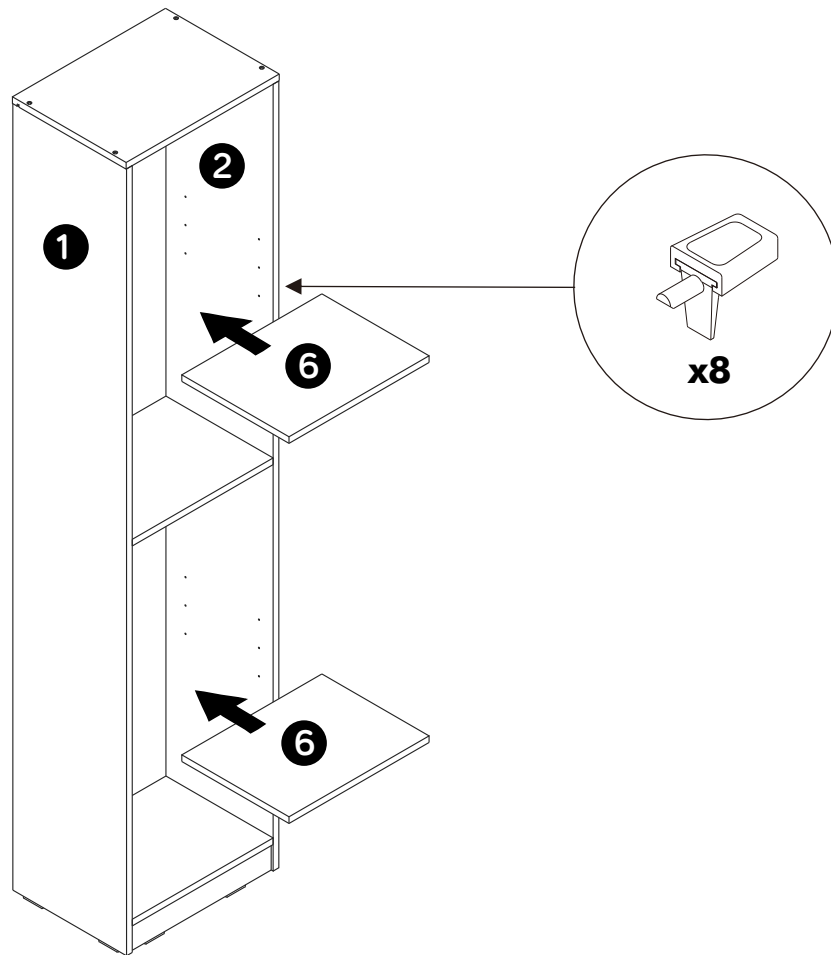
**3.**



**4.**



**5.**



**6.**

