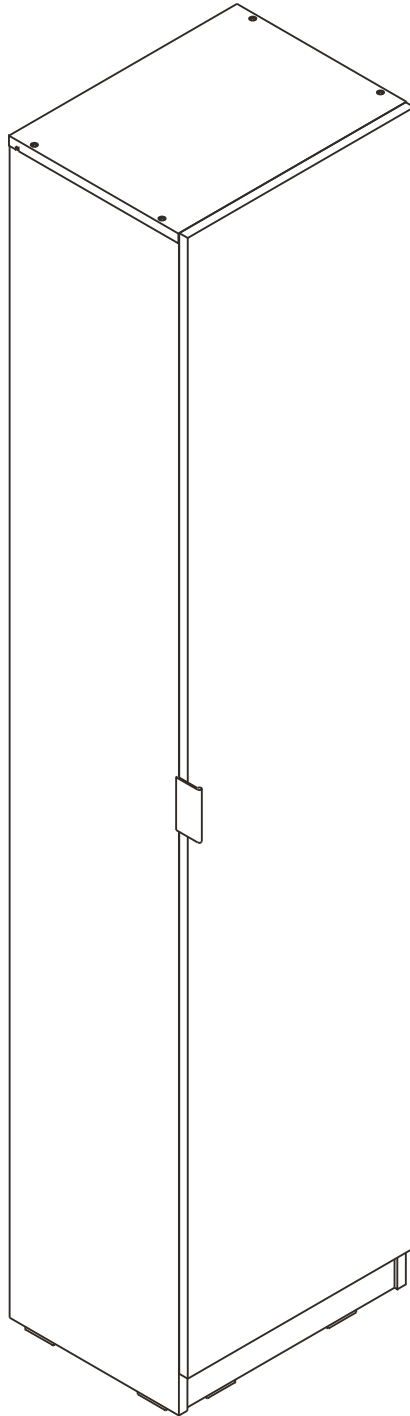
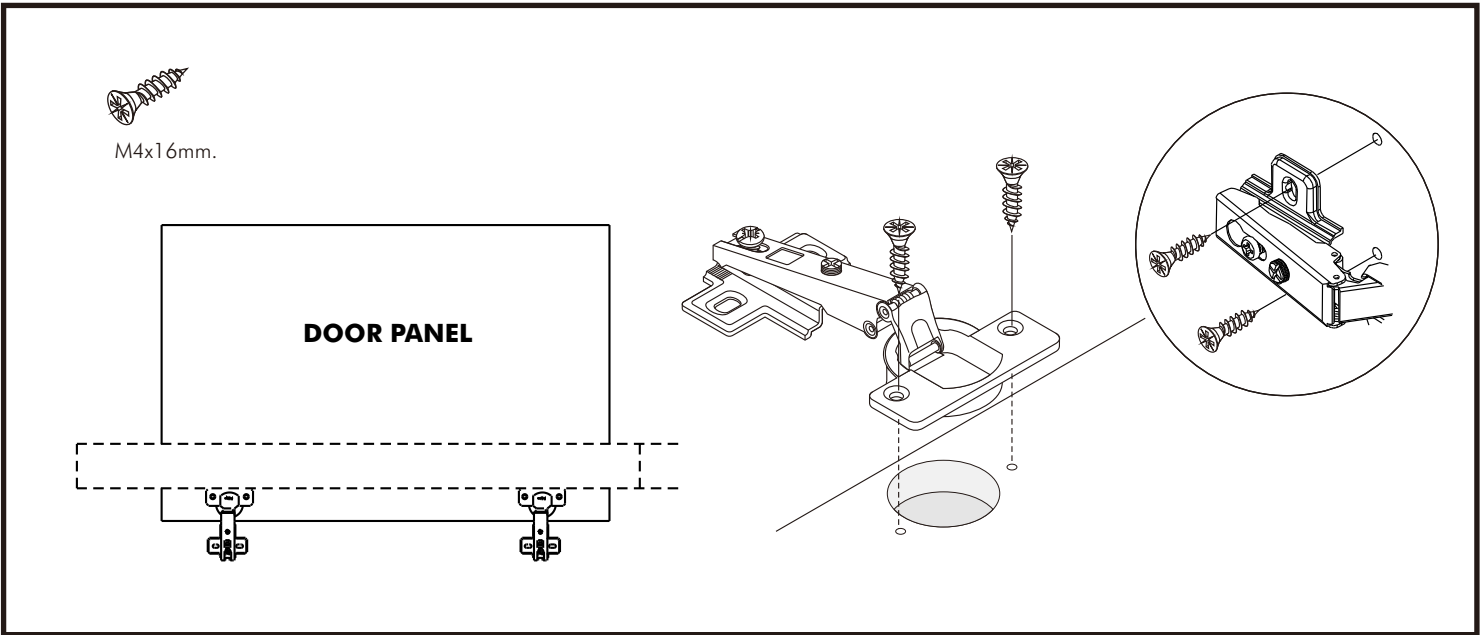
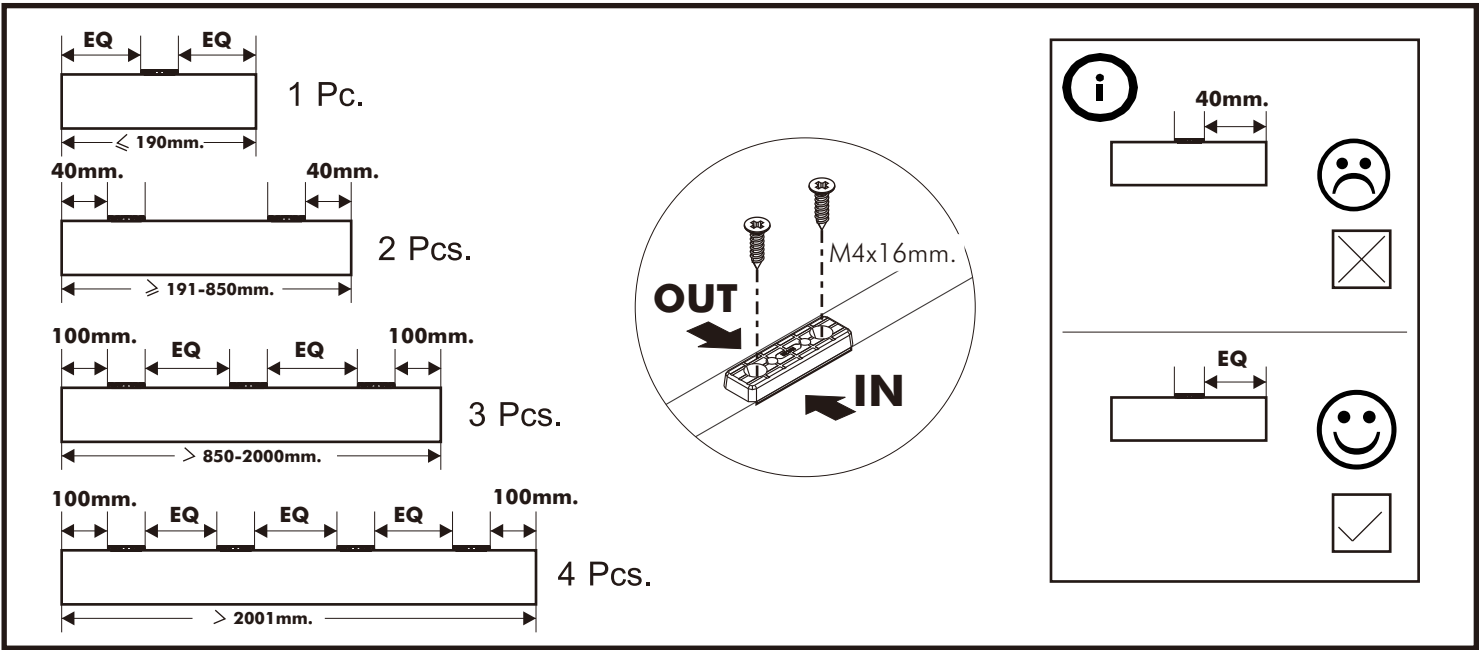
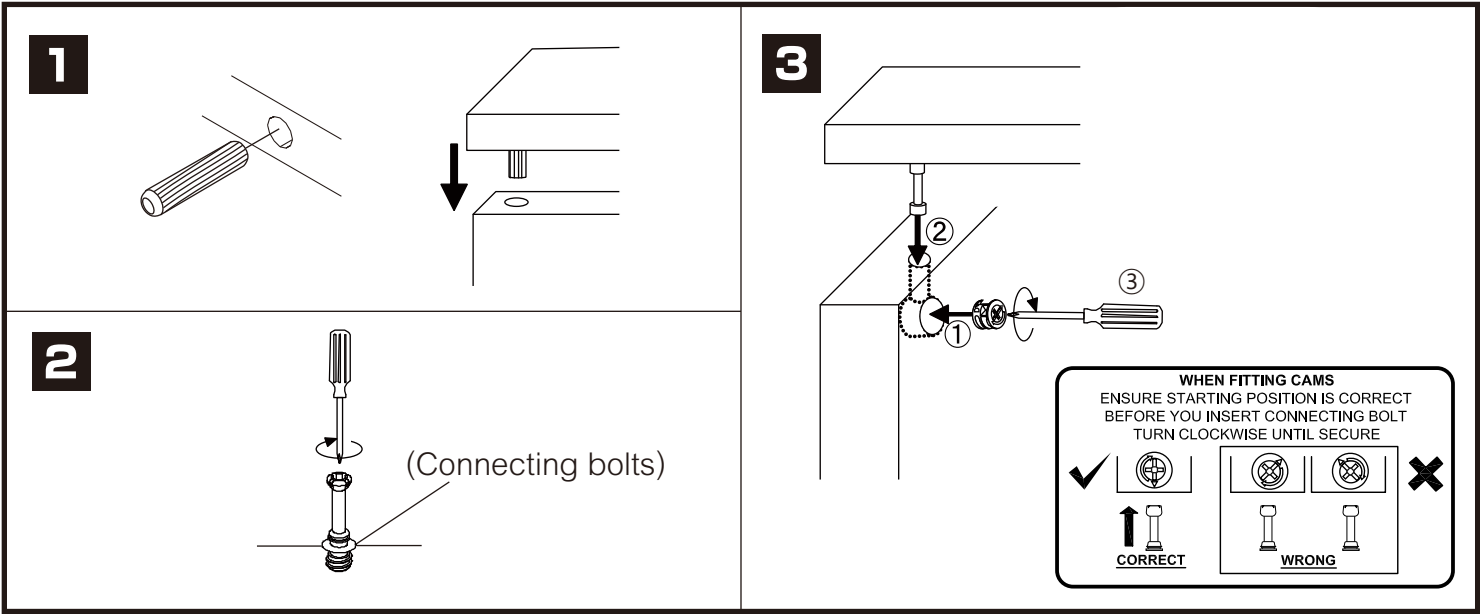


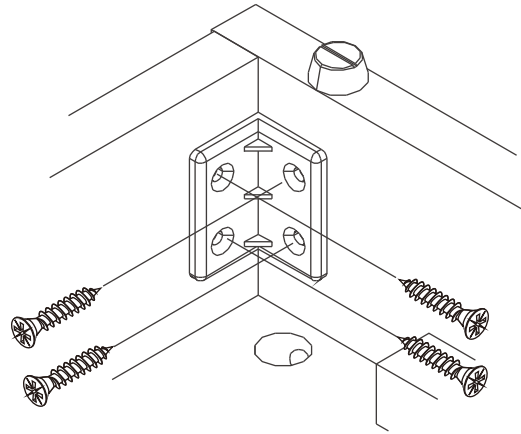
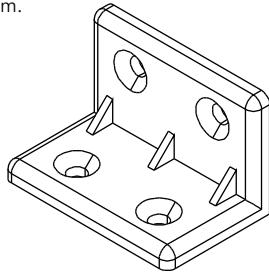
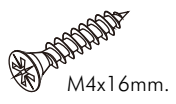
CHAMP M02

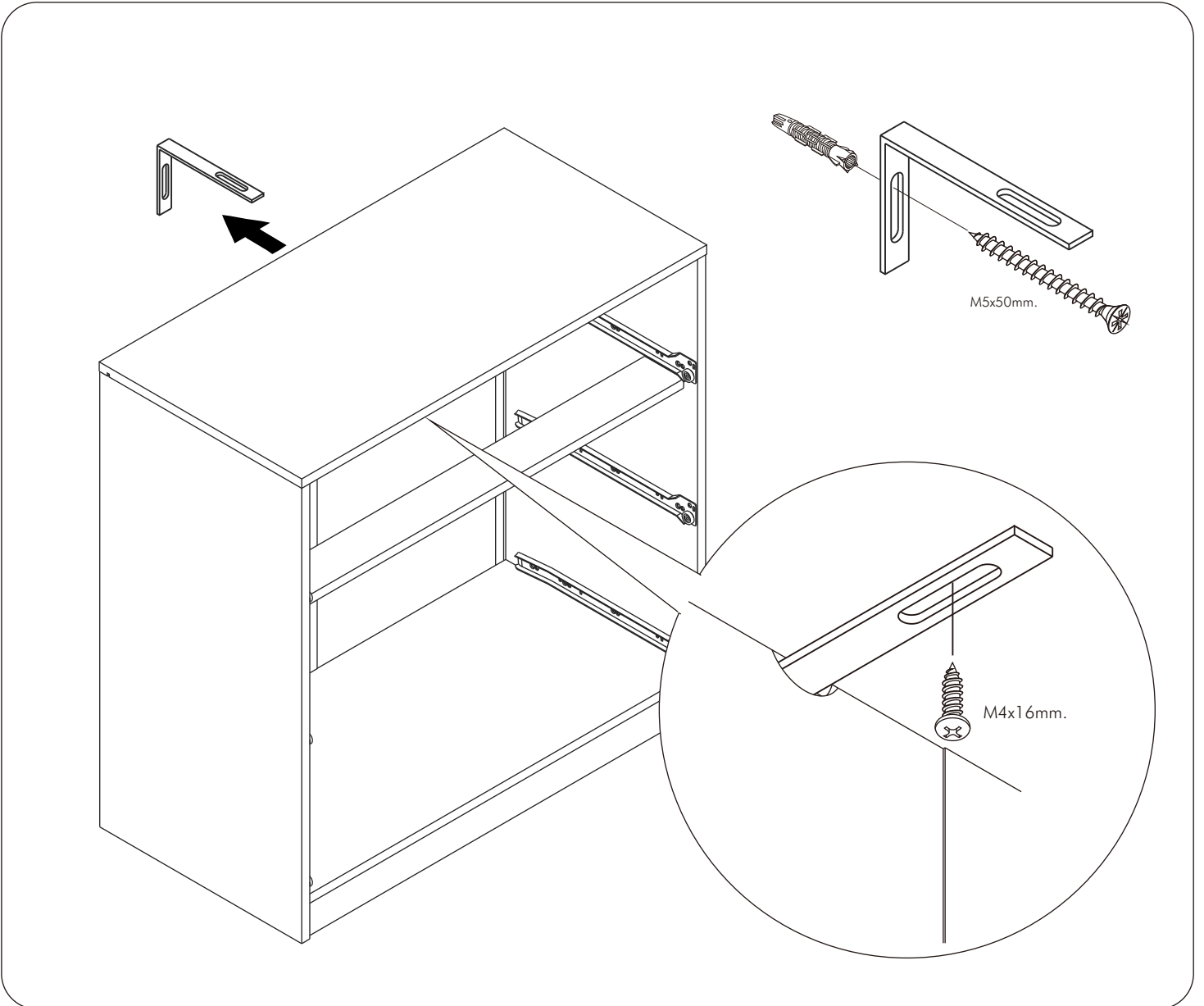
Show cabinet/w dr-R



CONNECT SYSTEM

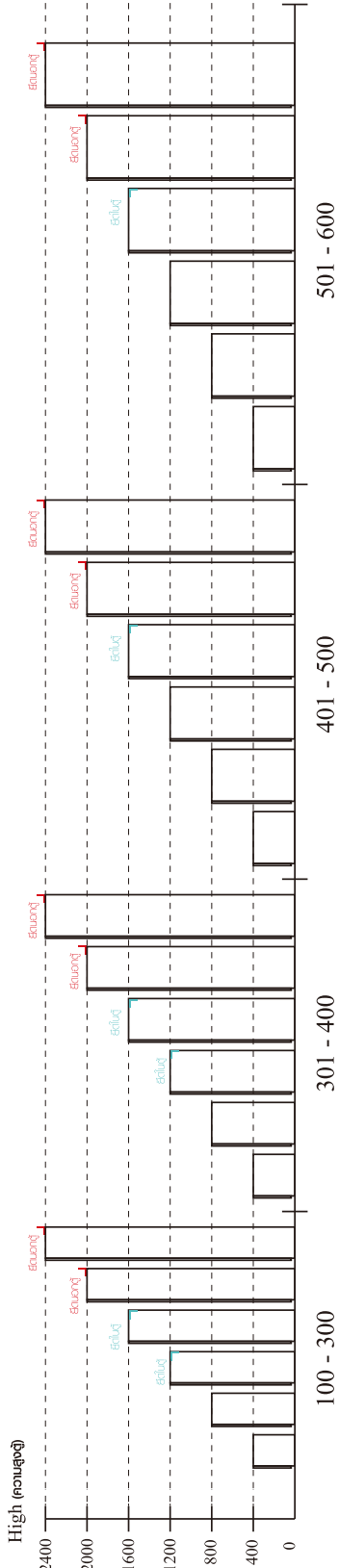






มาตรฐาน การระบุสินค้าที่ต้องยึด Fitting กันล้ม (Safety Fitting) ***หมายเหตุ เป็นชุดเด็ก ไม้ชุดตั้ง Fitting กันล้มทุกตัว***

■ หมวด ตู้บานเปิด / ตู้บานปิด + ช่องใส่



■ ติดตั้งจากกันล้มกับตู้สูง (ตั้งแต่ 2 m. ขึ้นไป)



ติดตั้งบนผนัง

ติดตั้งลอยหลบมือ

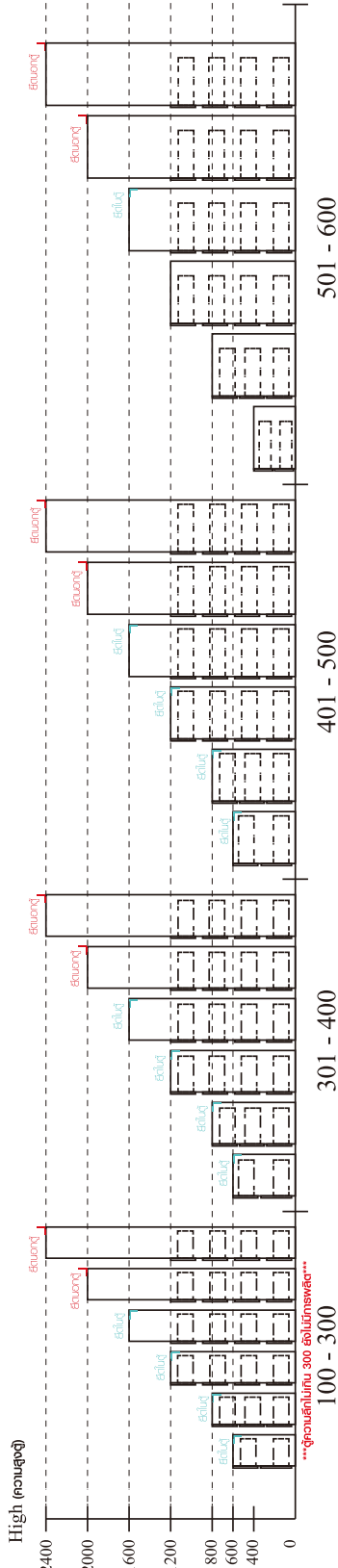
ความสูงตั้งแต่ 1200 ขึ้นไป สลักไม้กัน 300

ความสูงตั้งแต่ 1600 ขึ้นไป สลักไม้กัน 400

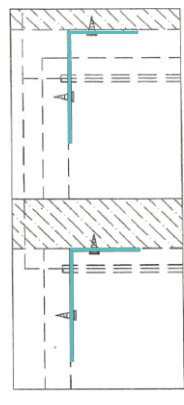
ความสูงตั้งแต่ 1600 ขึ้นไป สลักไม้กัน 400

ความสูงตั้งแต่ 1600 ขึ้นไป สลักไม้กัน 300

■ หมวด ตู้ลิ้นชัก / ตู้ลิ้นชัก + ช่องใส่ / ตู้ลิ้นชัก + บานเปิด / ตู้ลิ้นชัก + บานสไลด์



■ ติดตั้งจากกันล้มกับตู้เตี้ย (น้อยกว่า 2 m.)



ติดตั้งบนผนัง

ติดตั้งลอยหลบมือ

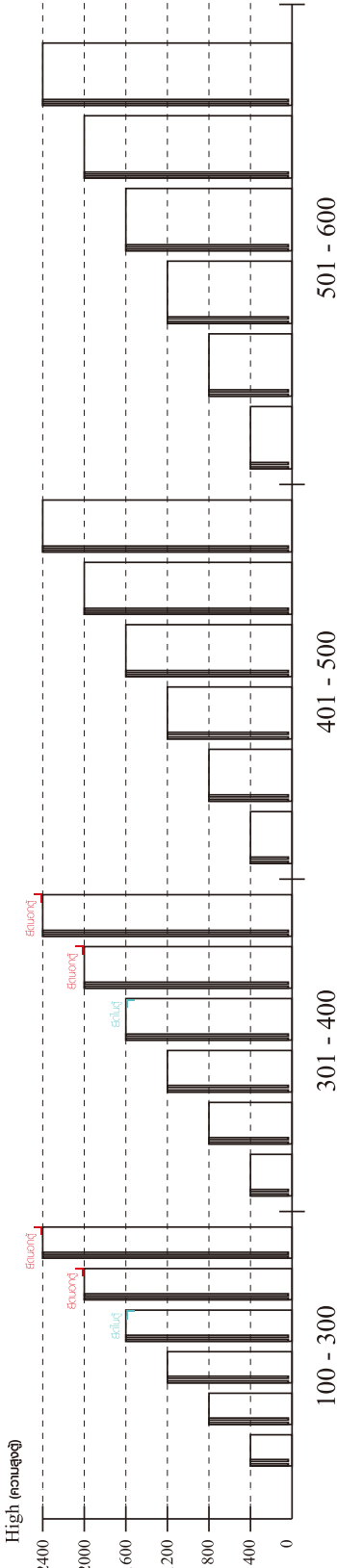
ความสูงตั้งแต่ 600 ขึ้นไป สลักไม้กัน 300

ความสูงตั้งแต่ 600 ขึ้นไป สลักไม้กัน 400

ความสูงตั้งแต่ 600 ขึ้นไป สลักไม้กัน 400

ความสูงตั้งแต่ 1600 ขึ้นไป สลักไม้กัน 300

■ หมวด ตู้บานสไลด์ / ตู้ใส่



ความสูงตั้งแต่ 1600 ขึ้นไป สลักไม้กัน 300

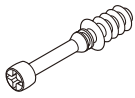
ความสูงตั้งแต่ 1600 ขึ้นไป สลักไม้กัน 400

ความสูงตั้งแต่ 1600 ขึ้นไป สลักไม้กัน 400

ความสูงตั้งแต่ 1600 ขึ้นไป สลักไม้กัน 300

HARDWARE

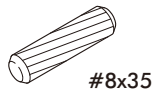
-BODY SET



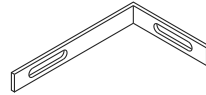
x 4



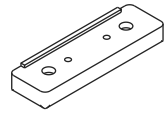
x 4



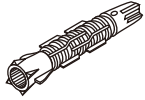
x 8



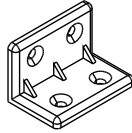
x 1



x 8



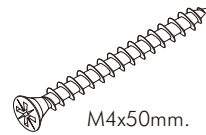
x 1



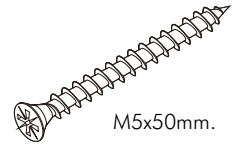
x 10



x 56



x 4



x 1

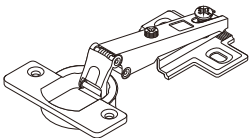


x 3



x 8

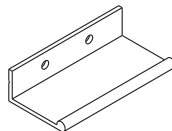
-DOOR SET



x 4



x 16



x 1



x 2

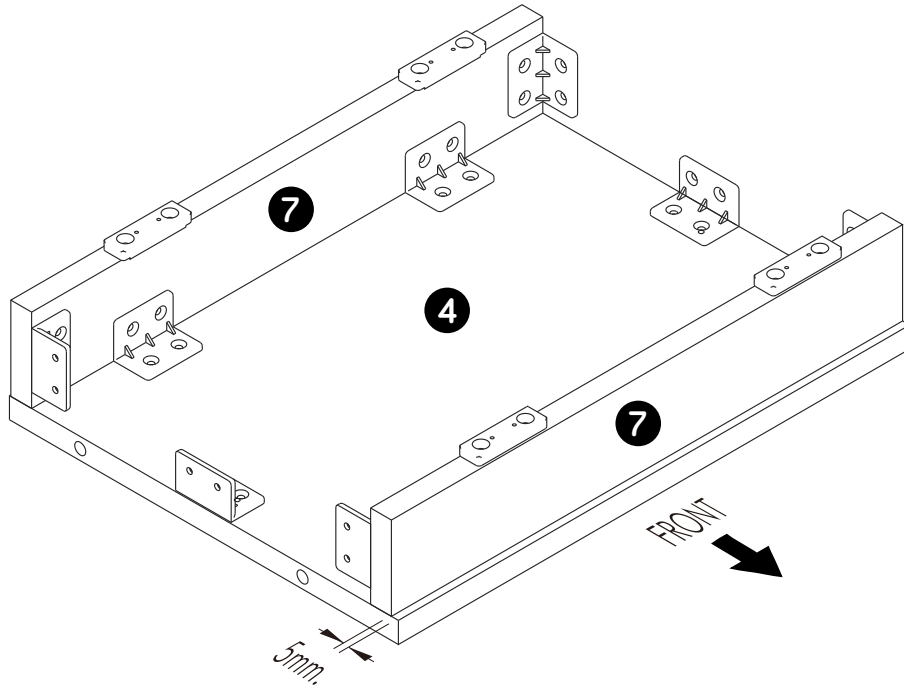


x 2

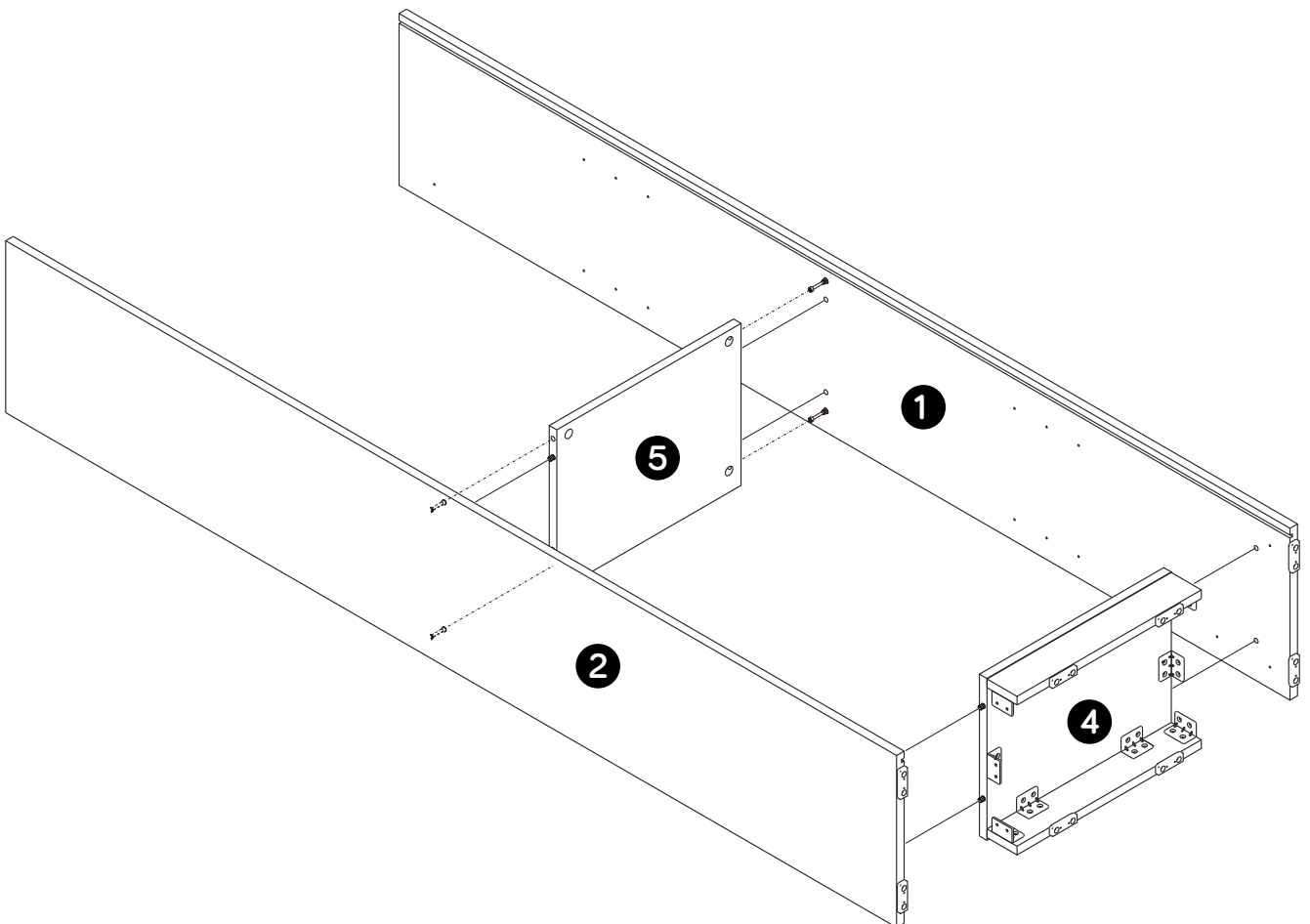
ASSEMBLY

-BODY SET

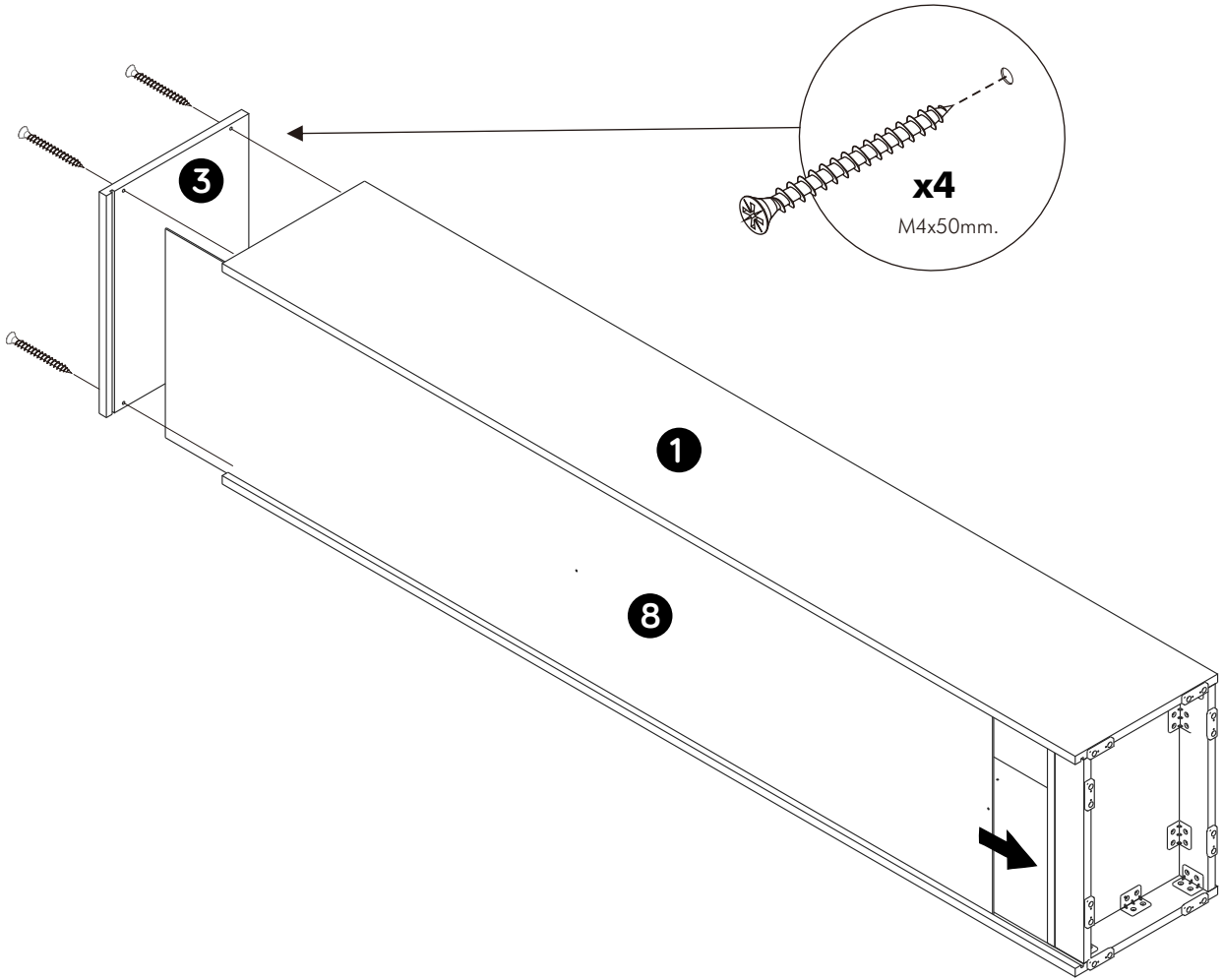
1.



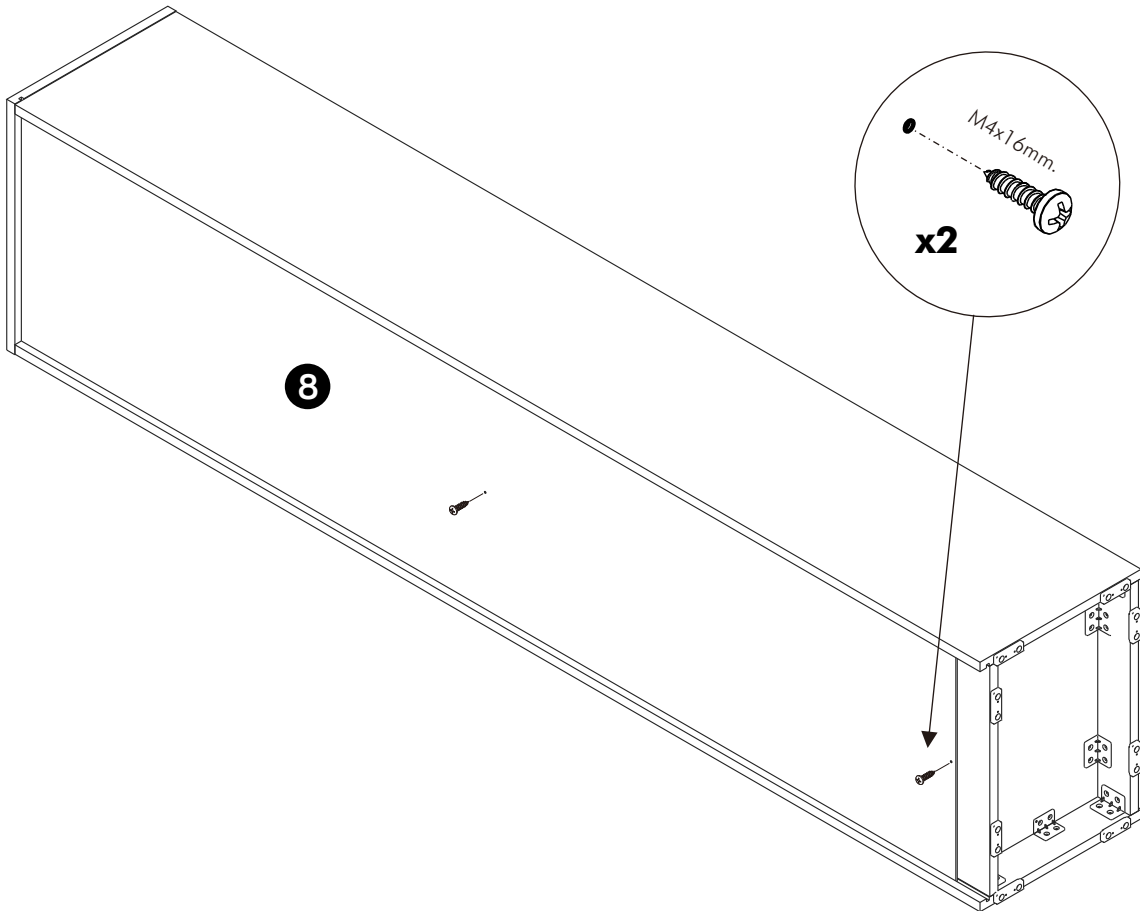
2.



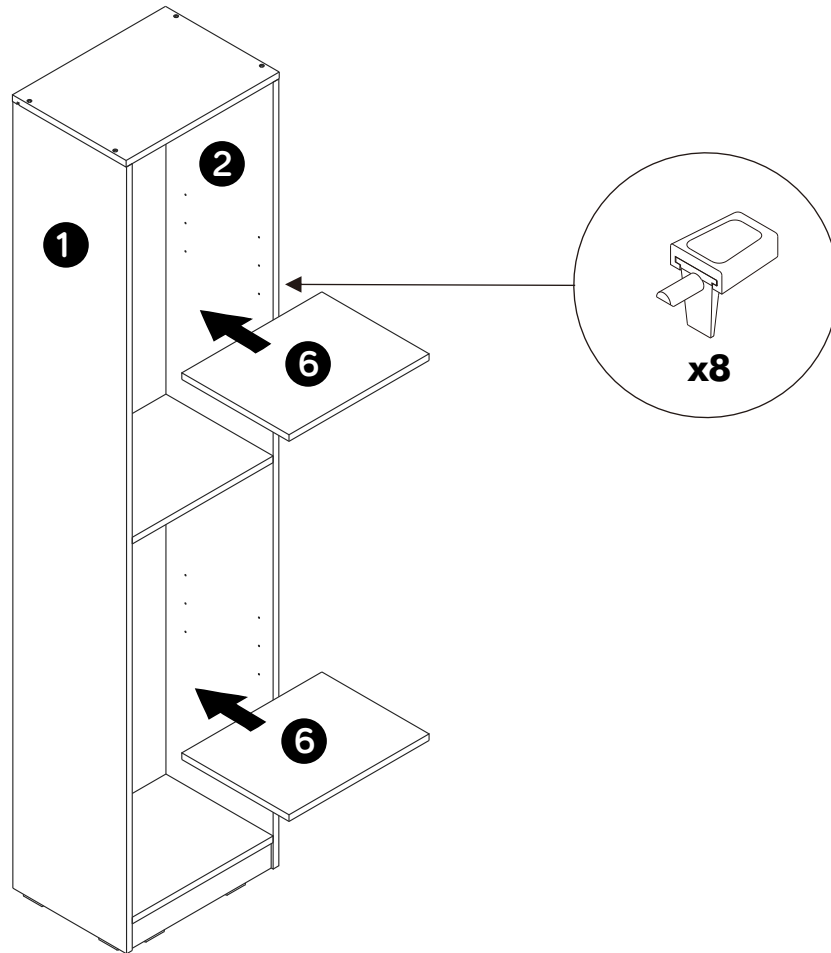
3.



4.



5.



6.

