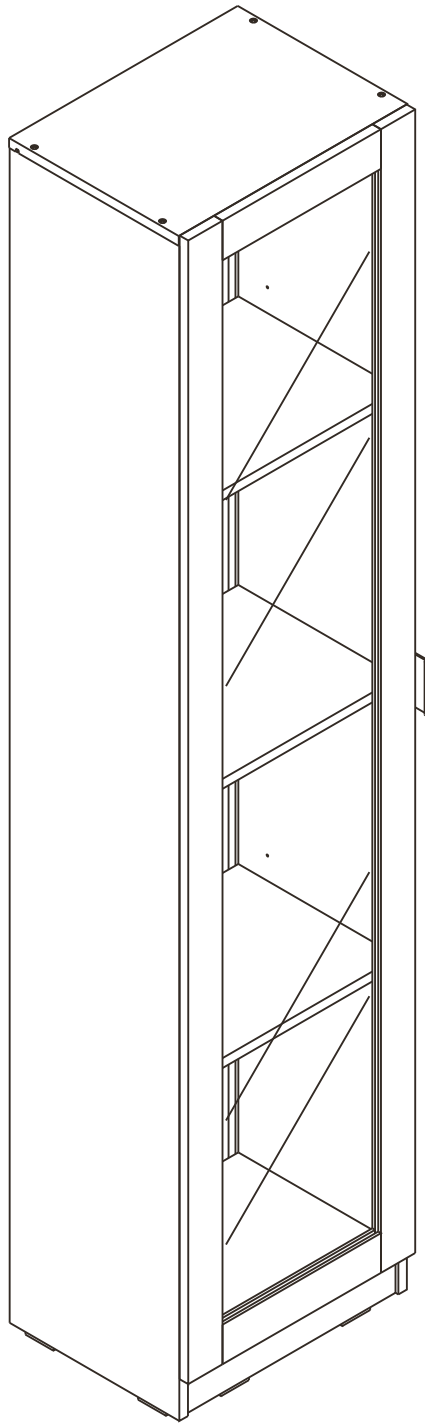
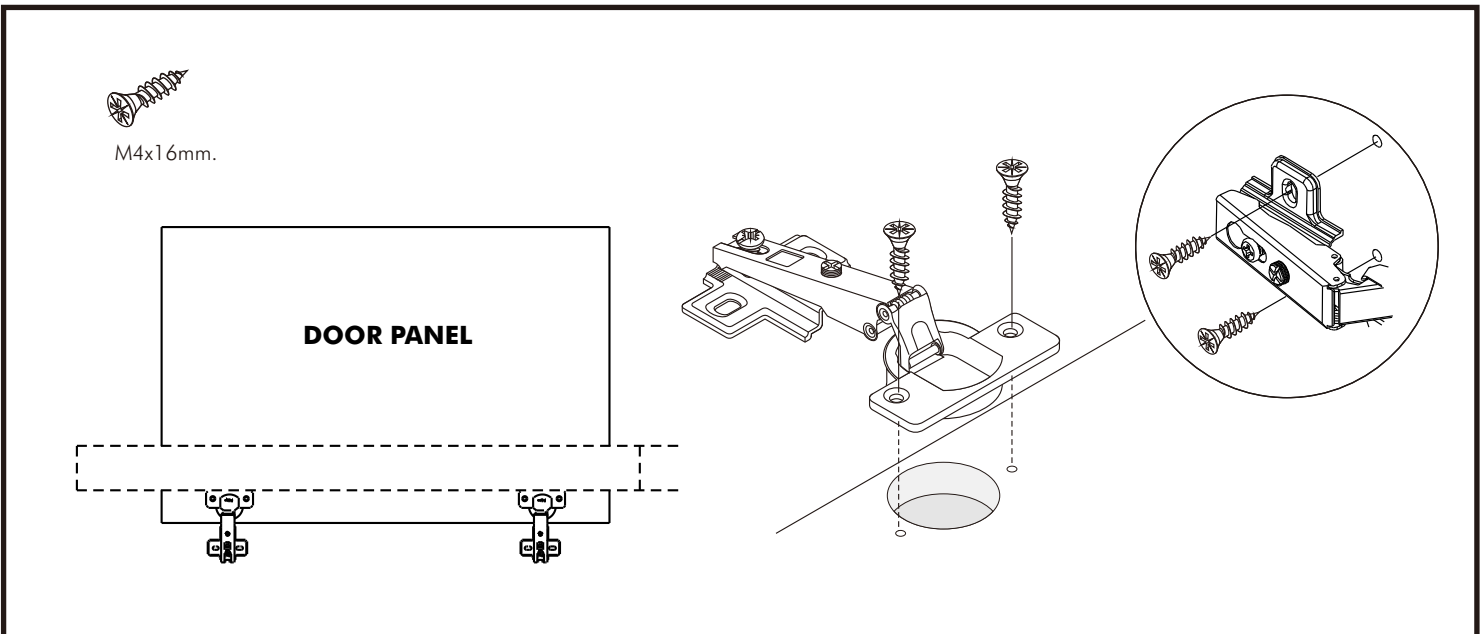
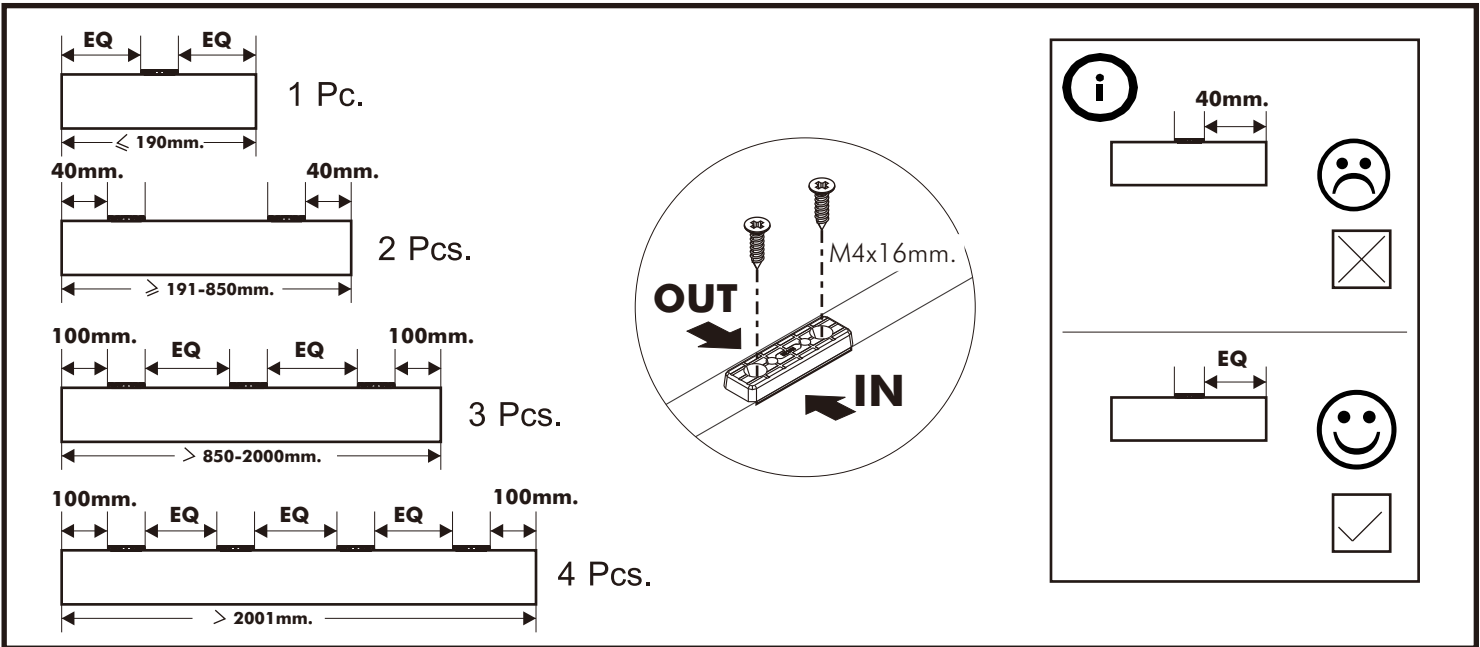
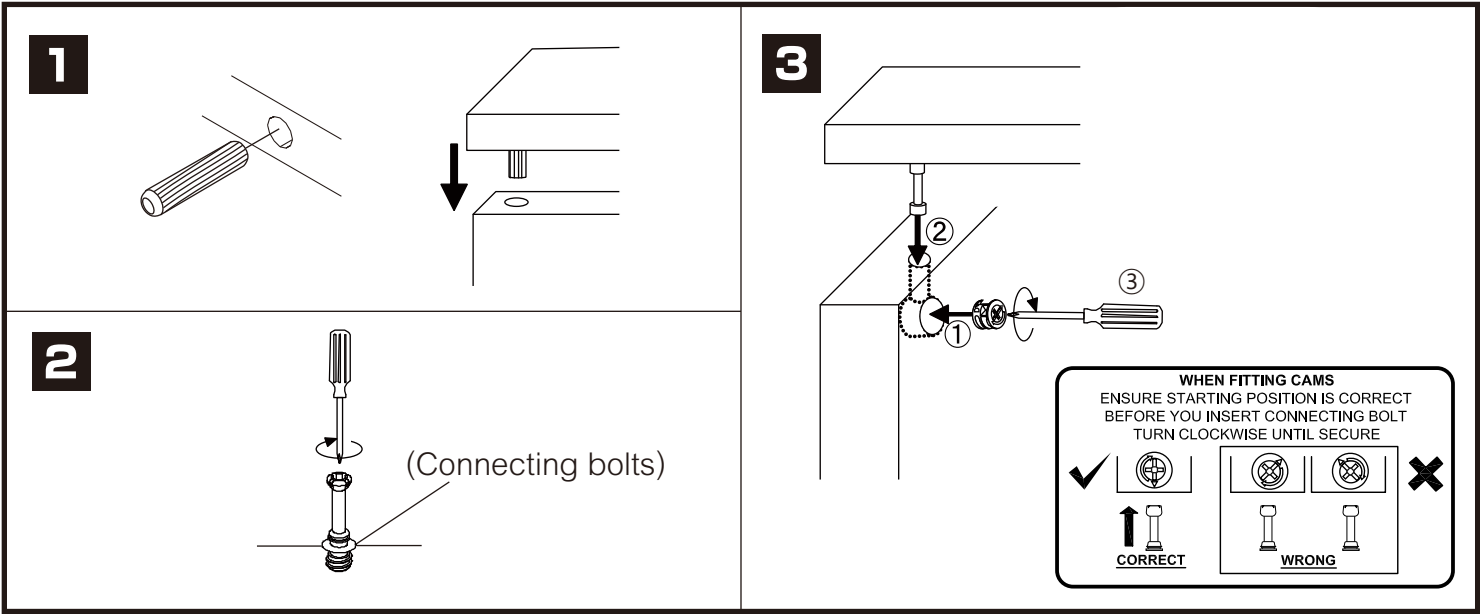


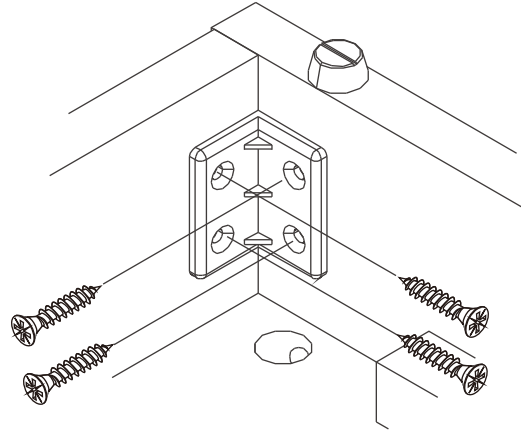
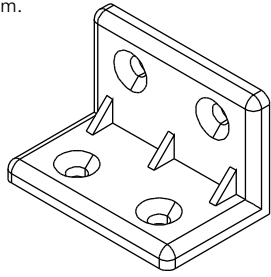
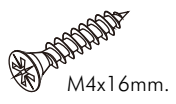
CHAMP M02

Show cabinet/w dr-L



CONNECT SYSTEM



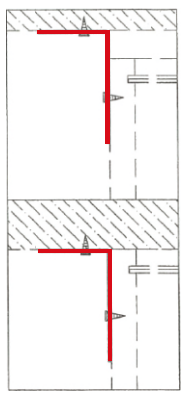
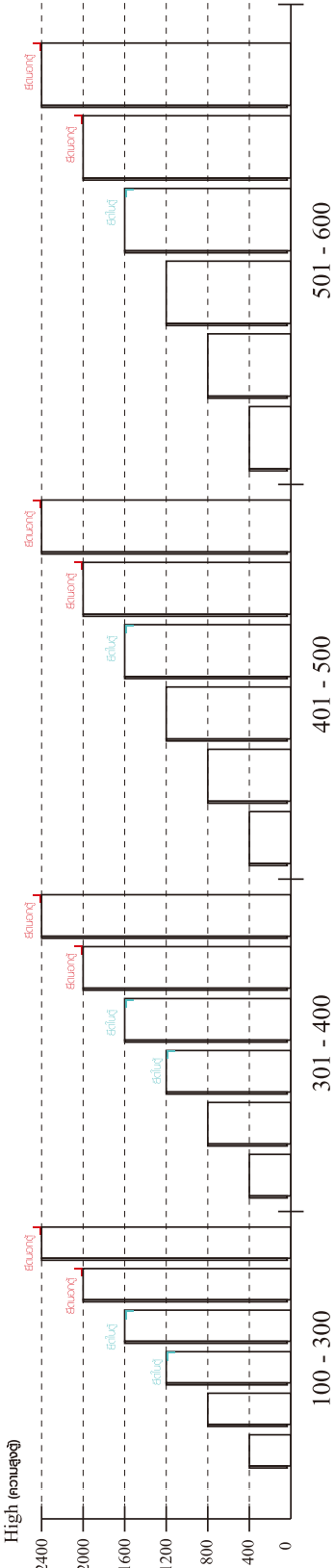




มาตรฐาน การระบุสินค้าที่ต้องยึด Fitting กันล้ม (Safety Fitting) ***หมายเหตุ เป็นชุดเด็ก ไม้ชุดตั้ง Fitting กันล้มทุกตัว***

ยึดติดจากกันล้มกับตู้สูง (ตั้งได้ 2 m. ขึ้นไป)

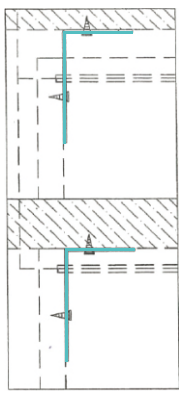
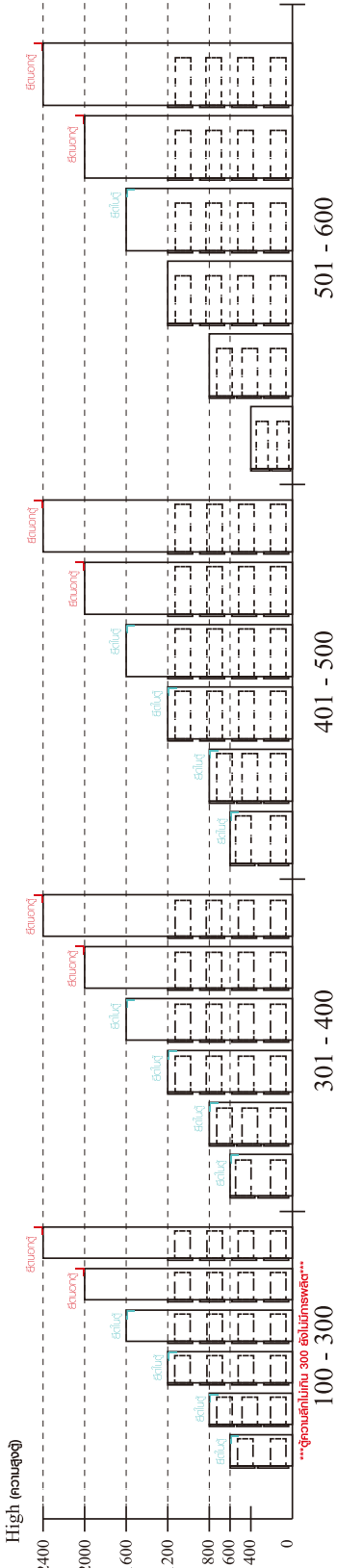
■ หมวด ตู้บานเปิด / ตู้บานปิด + ช่องใส่



ยึดติดชนพนัก

ยึดติดช่องหลบมือ

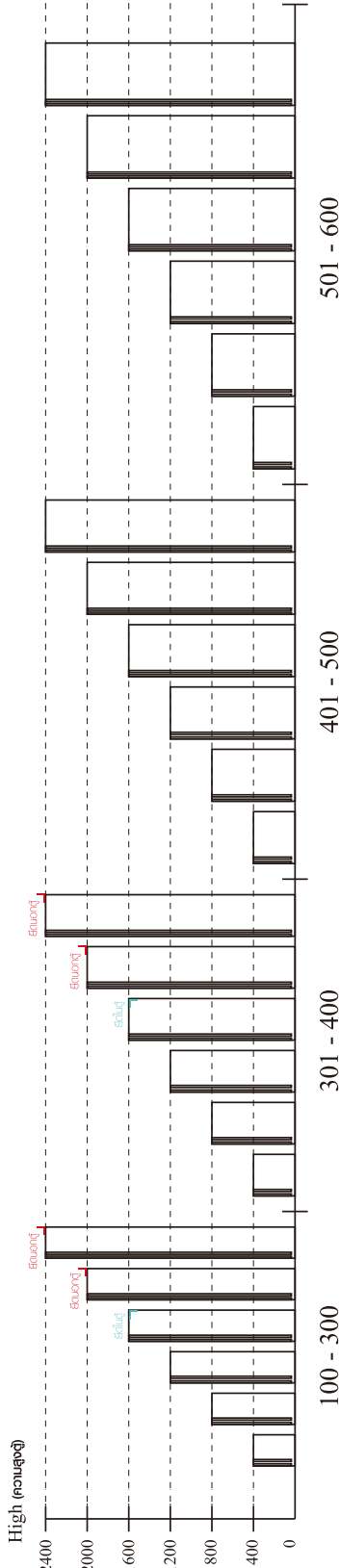
■ หมวด ตู้ลิ้นชัก / ตู้ลิ้นชัก + ช่องใส่ / ตู้ลิ้นชัก + บานเปิด / ตู้ลิ้นชัก + บานสไลด์



ยึดติดชนพนัก

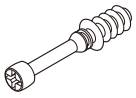
ยึดติดช่องหลบมือ

■ หมวด ตู้บานสไลด์ / ตู้ใส่



HARDWARE

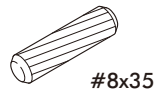
-BODY SET



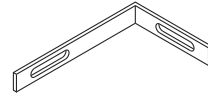
x 4



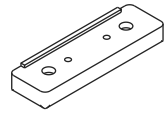
x 4



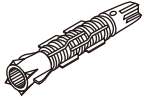
x 8



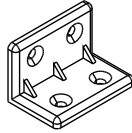
x 1



x 8



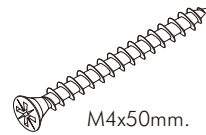
x 1



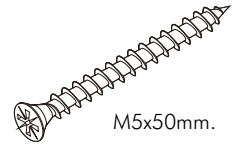
x 10



x 56



x 4



x 1

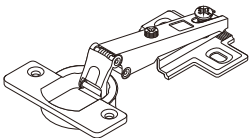


x 3



x 8

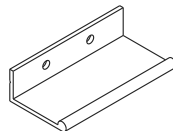
-DOOR SET



x 4



x 16



x 1



x 2

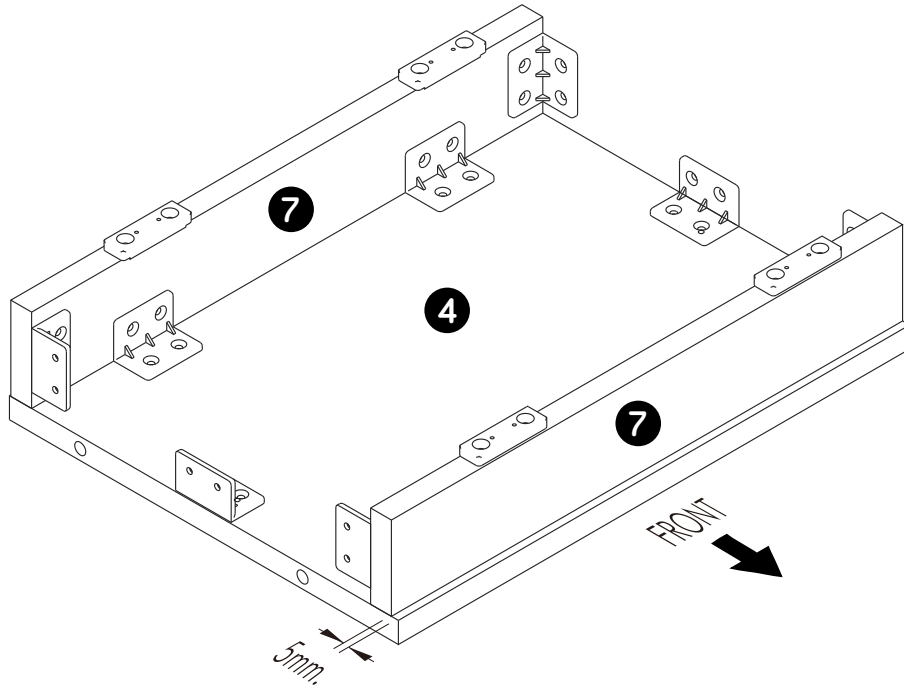


x 2

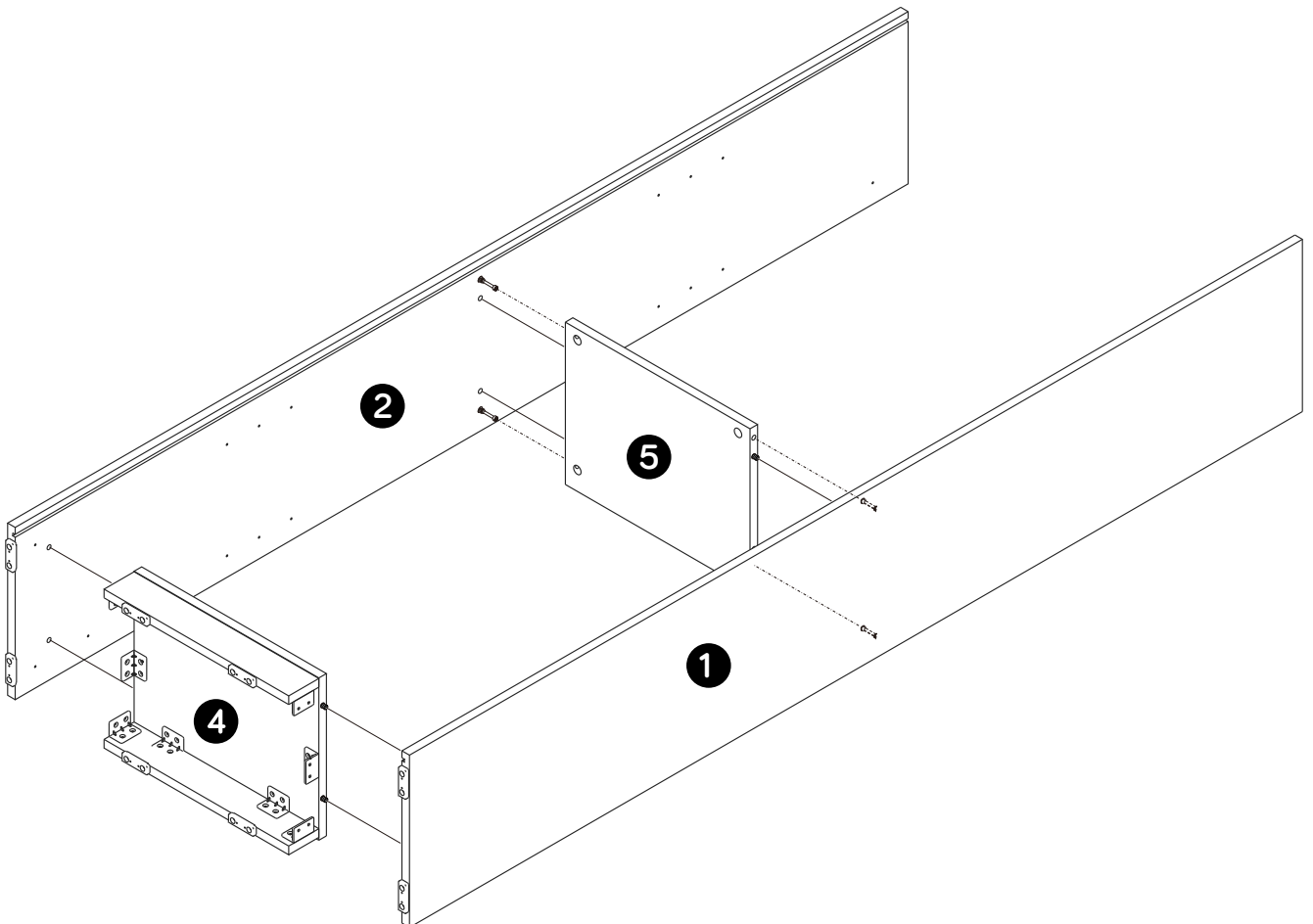
ASSEMBLY

-BODY SET

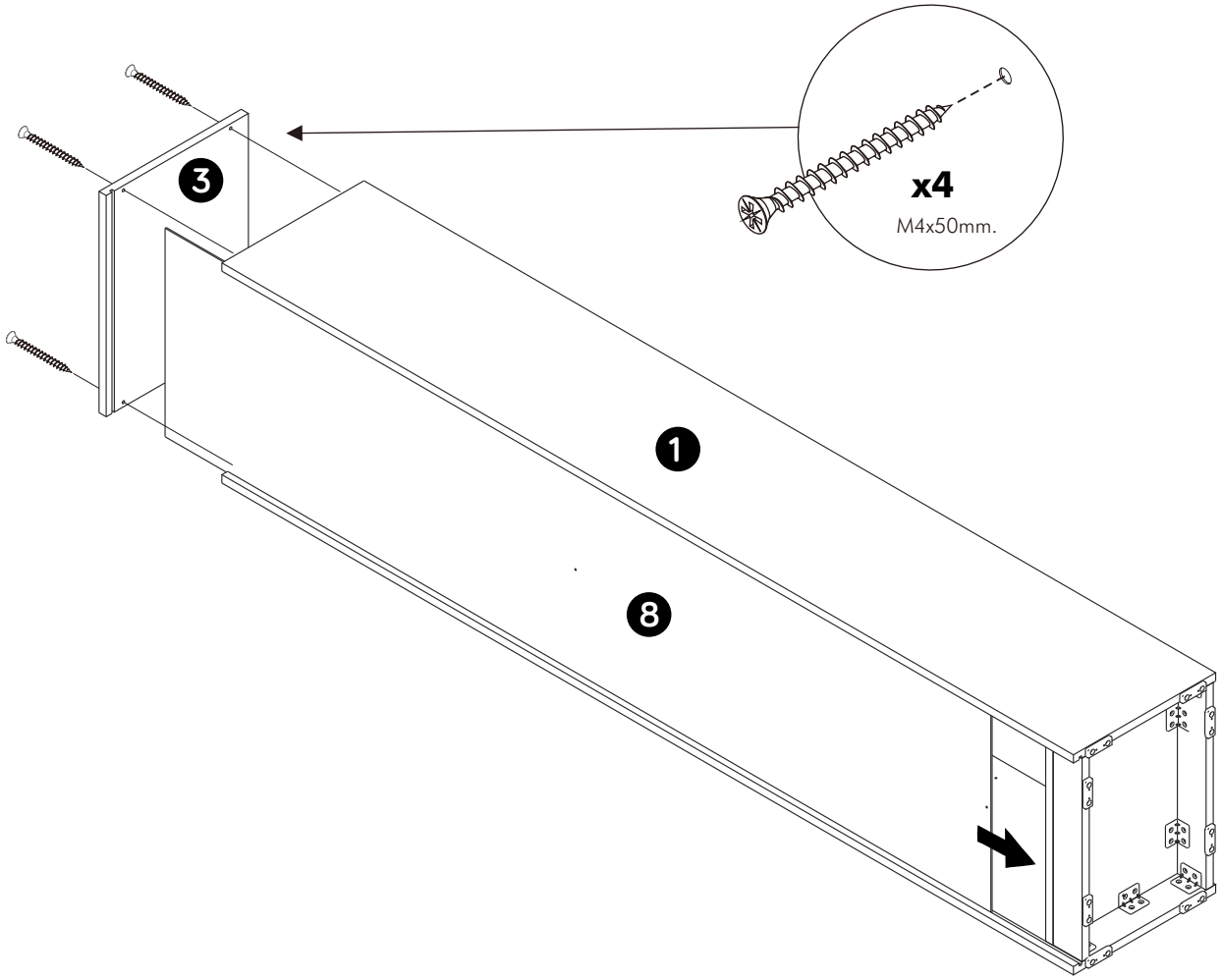
1.



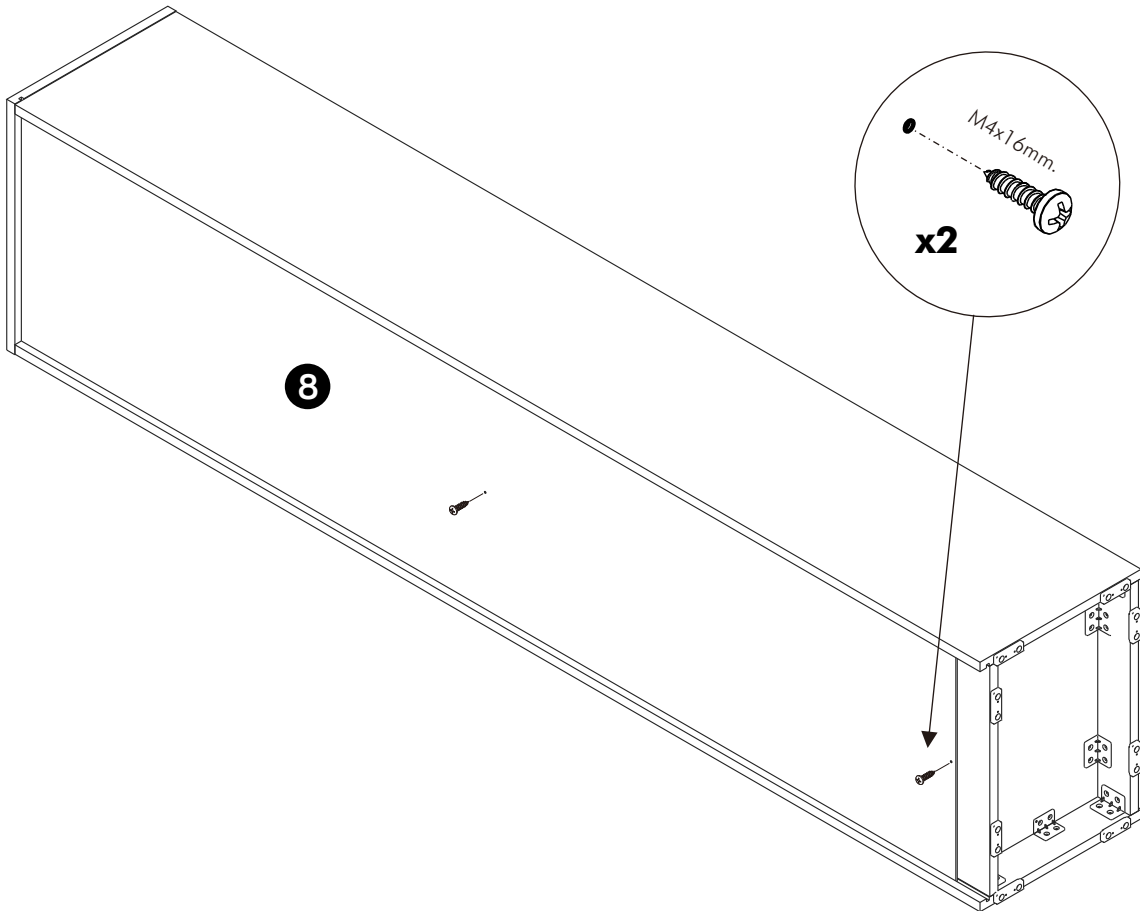
2.



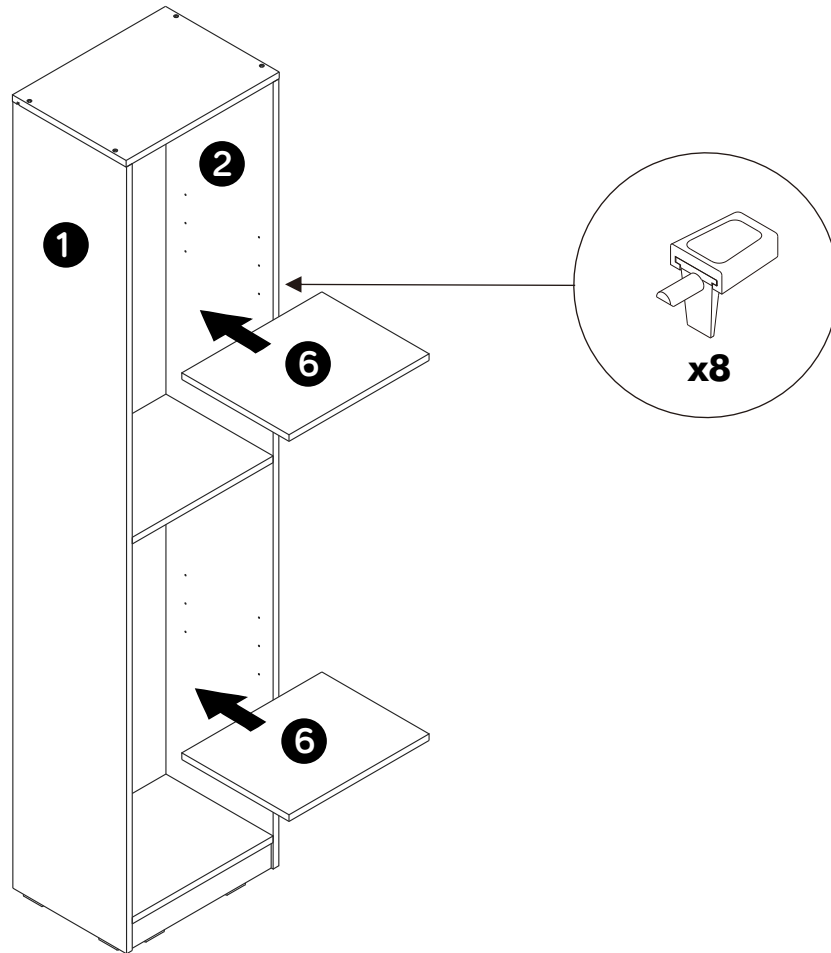
3.



4.



5.



6.

