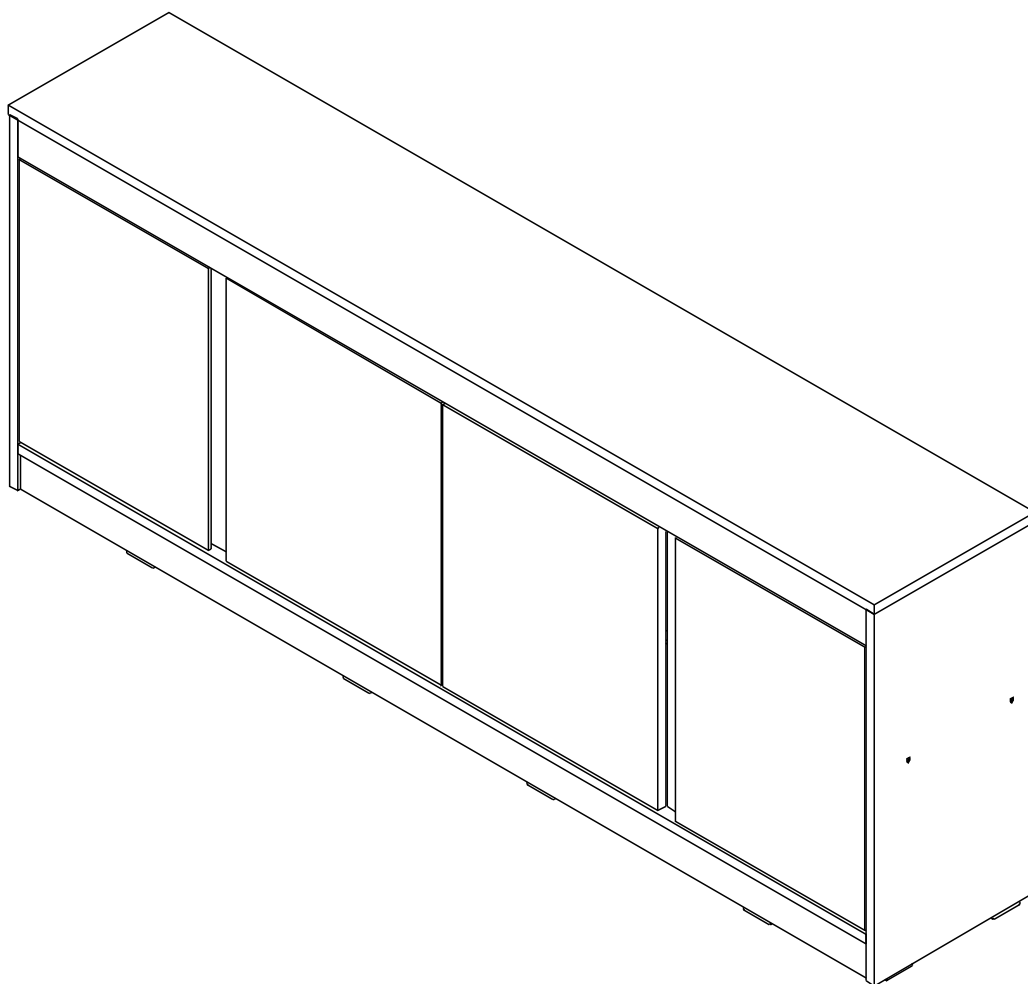


CHAMP

G01 TV CABINET 160 CM.



CONNECT SYSTEM

1

3

2

(Connecting bolts)

WHEN FITTING CAMS
 ENSURE STARTING POSITION IS CORRECT
 BEFORE YOU INSERT CONNECTING BOLT
 TURN CLOCKWISE UNTIL SECURE

✓			✗
↑			
CORRECT		WRONG	

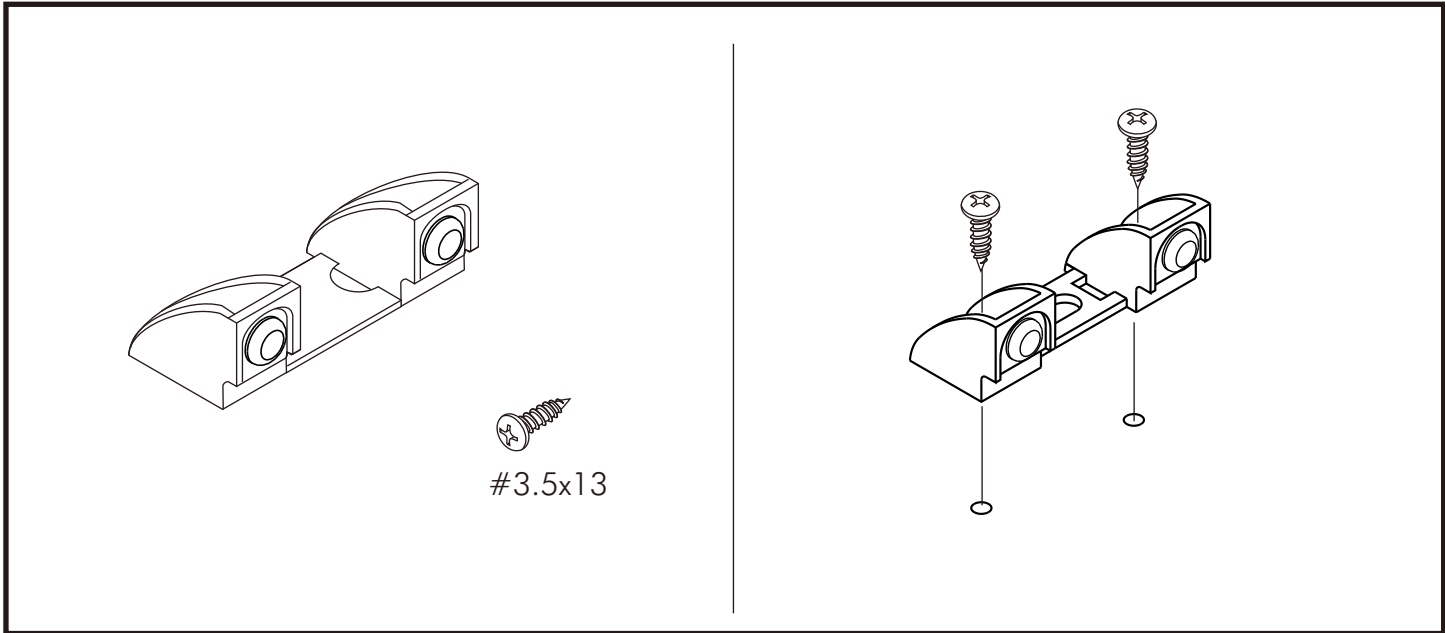
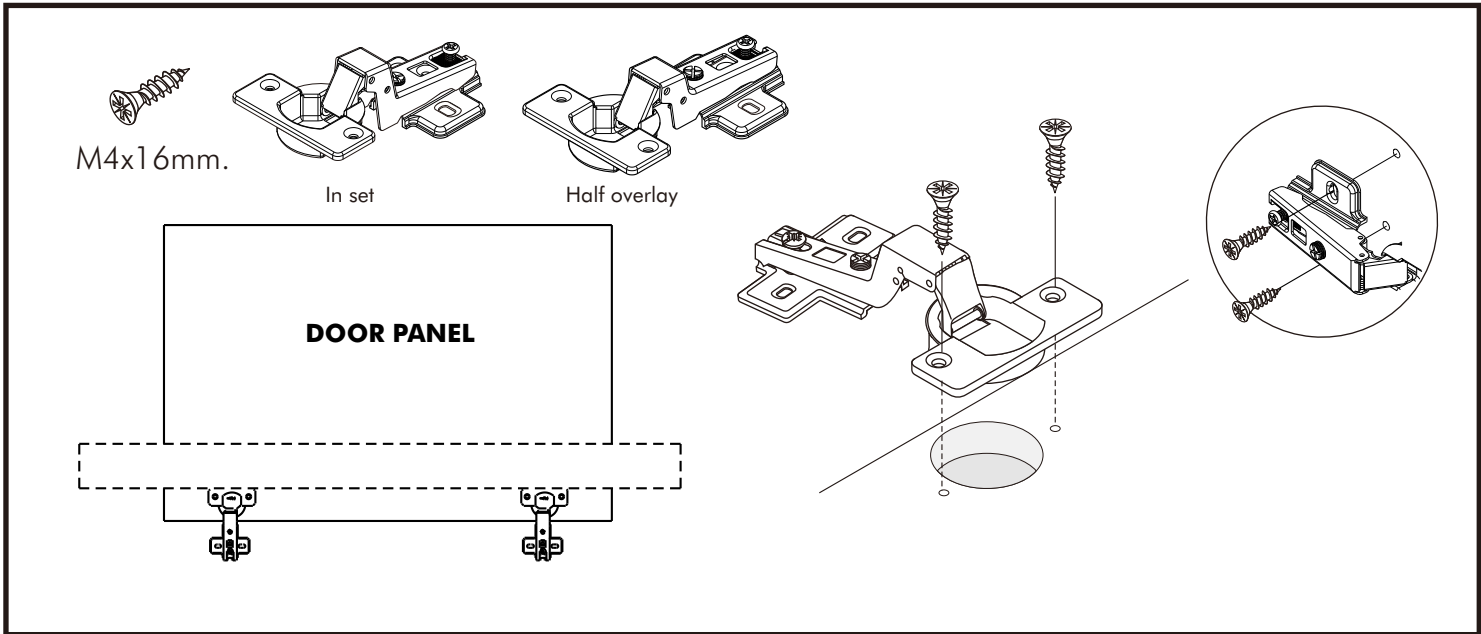
M4x16mm.

i

40mm.

EQ

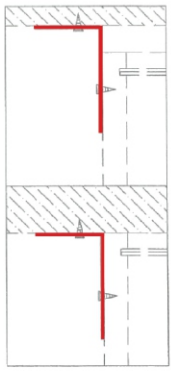
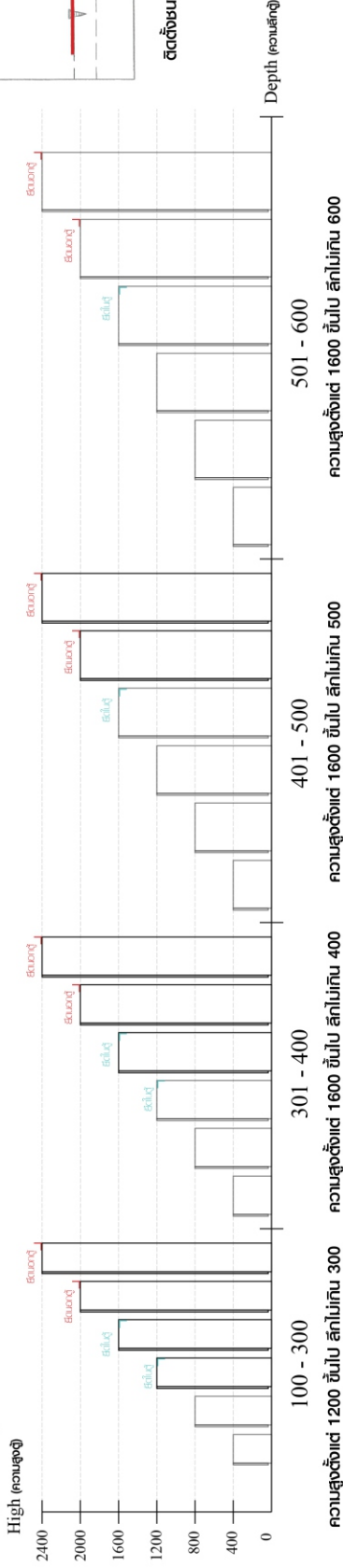
M4x16mm.





มาตรฐาน การระบุสินค้าที่ต้องยึด Fitting กันลื่น (Safety Fitting) ***หมายเหตุ สินค้าที่เป็นชุดเหล็ก ให้ติดตั้ง Fitting กันลื่นทุกตัว***

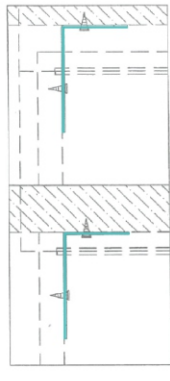
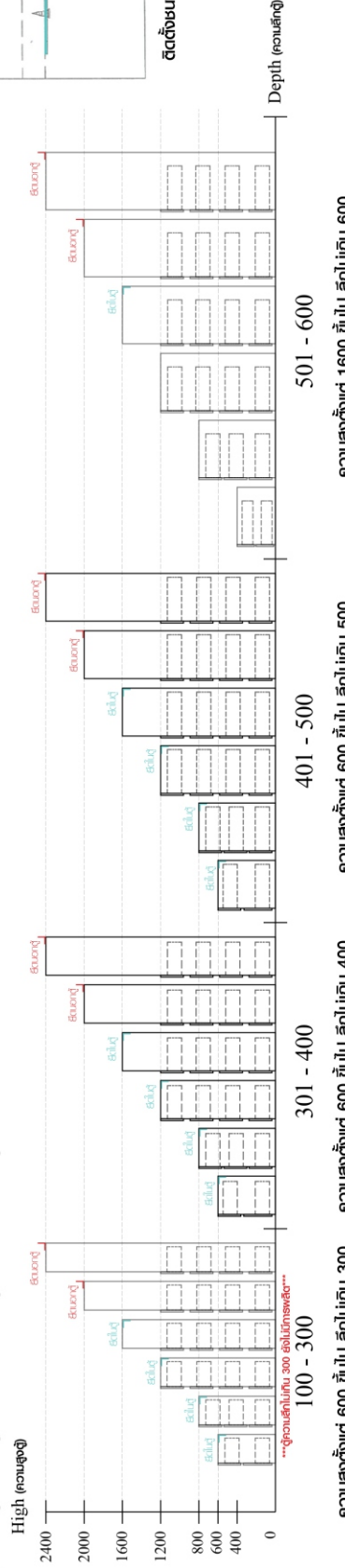
■ หมวด ตู้บานเปิด / ตู้บานปิด + ช่องใส่



ติดตั้งบนพวง

ติดตั้งลอยบานตู้

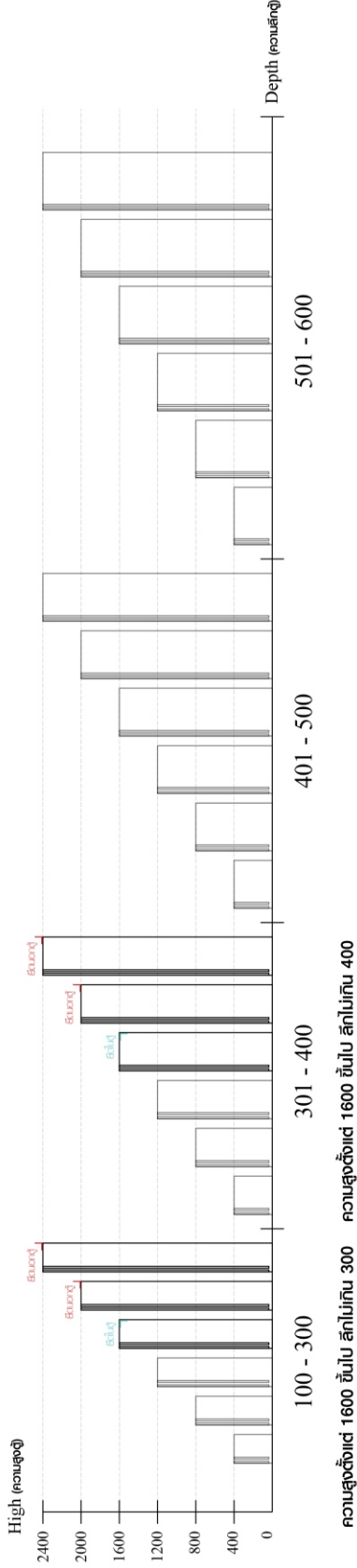
■ หมวด ตู้ลิ้นชัก / ตู้ลิ้นชัก + บานเปิด / ตู้ลิ้นชัก + บานสไลด์



ติดตั้งบนพวง

ติดตั้งลอยบานตู้

■ หมวด ตู้บานสไลด์ / ตู้ใส

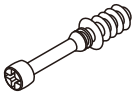


■ ติดตั้งฉากกันลื่นกับตู้สูง (ตั้งแต่ 2 ม.ขึ้นไป)

■ ติดตั้งฉากกันลื่นกับตู้เตี้ย (น้อยกว่า 2 ม.)

HARDWARE

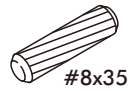
-BODY SET



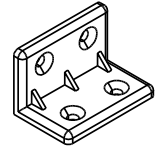
x 1



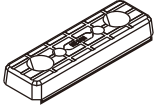
x 1



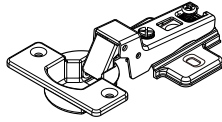
x 18



x 30

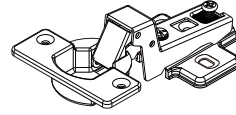


x 12



Half overlay

x 4



In set

x 4



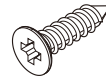
x 4



x 4



x 4



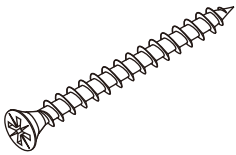
M4x16mm.

x 176



M4x25mm.

x 12



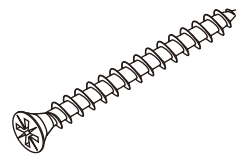
M4x50mm.

x 8



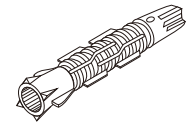
M4x16mm.

x 11

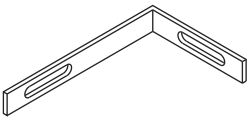


M5x50mm.

x 1



x 1



x 1



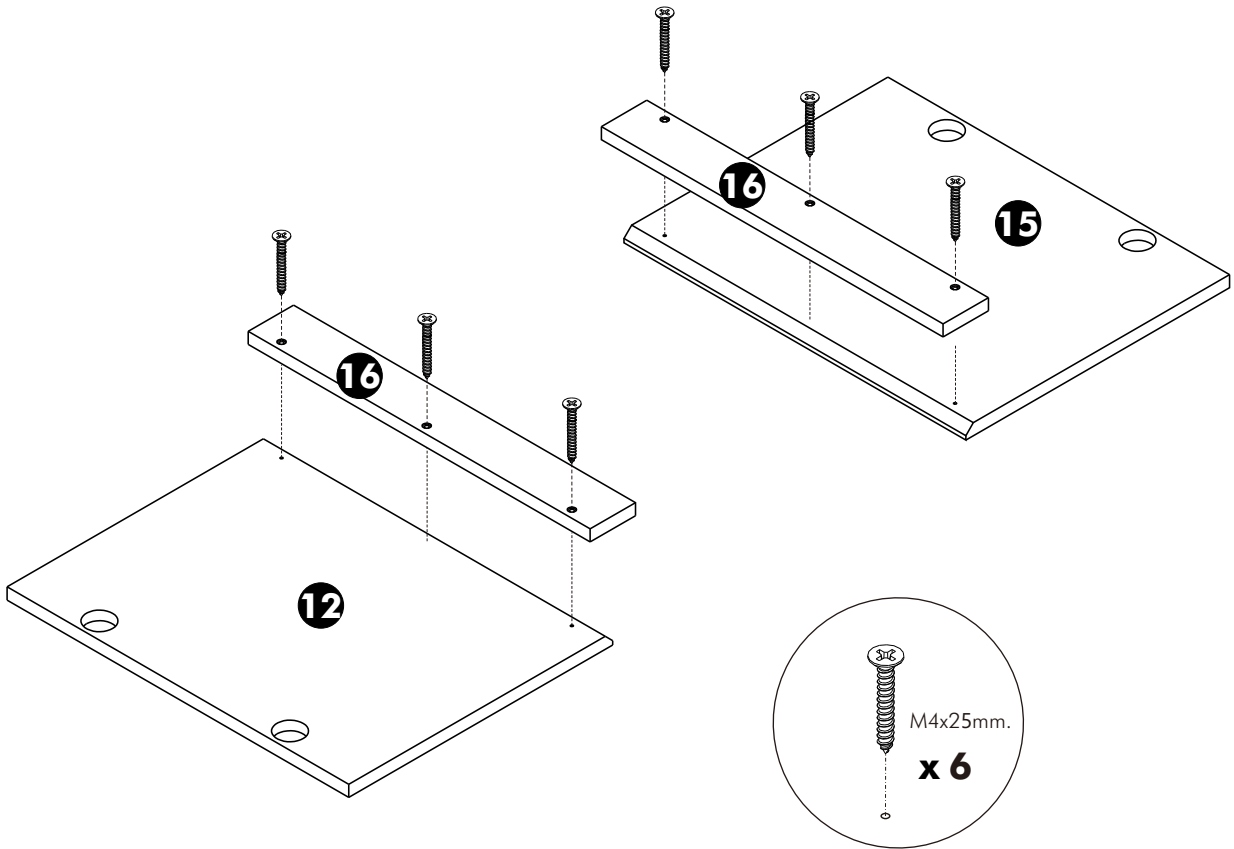
M3.5x13mm.

x 4

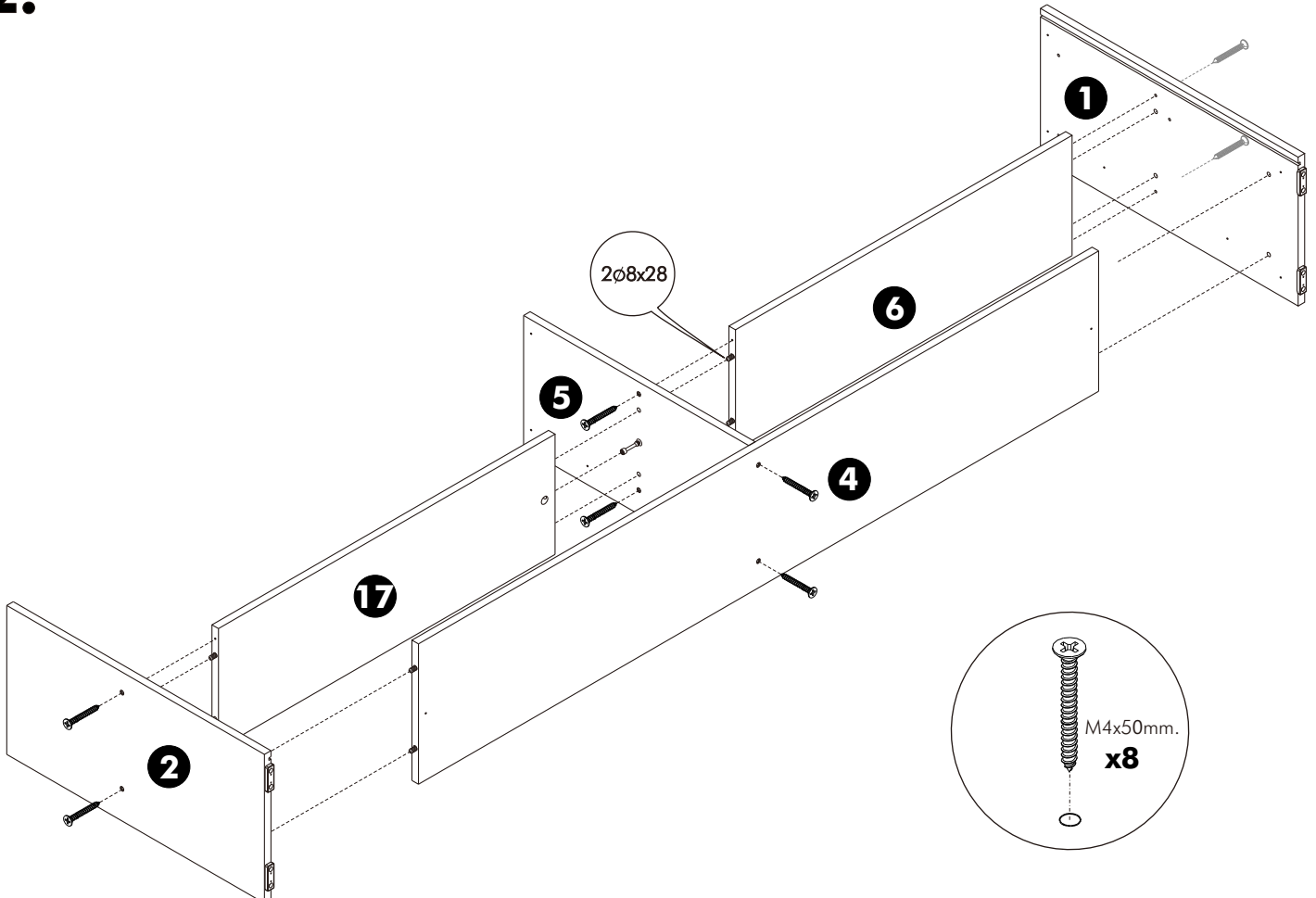
ASSEMBLY

-BODY SET

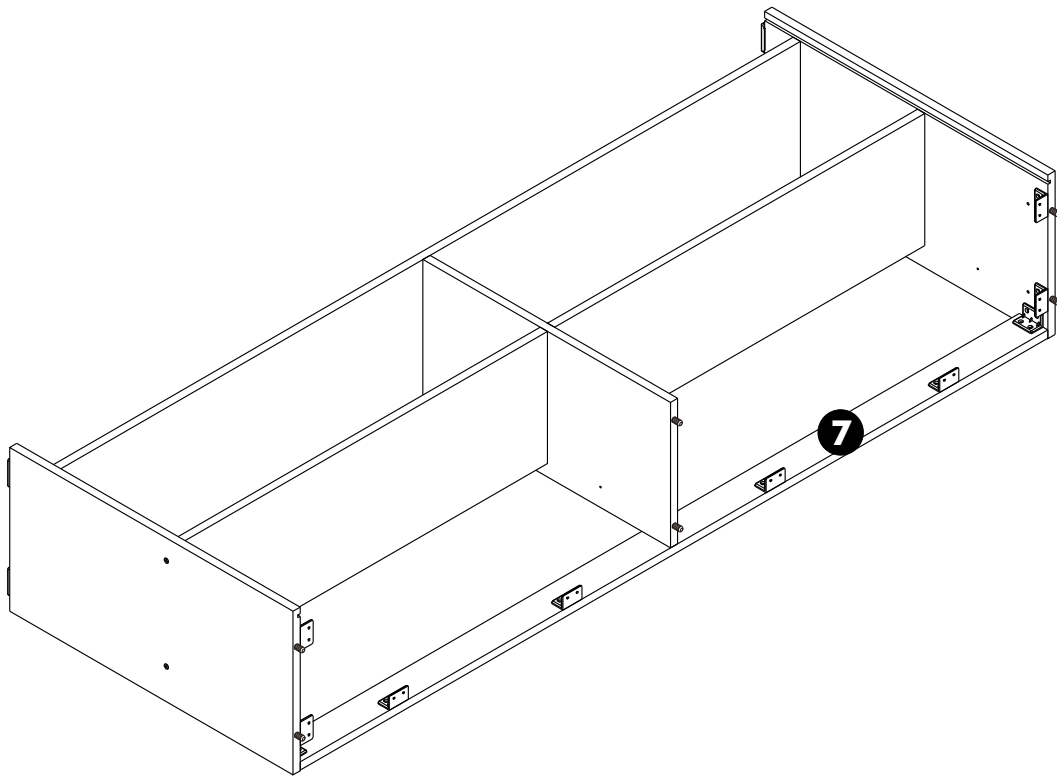
1.



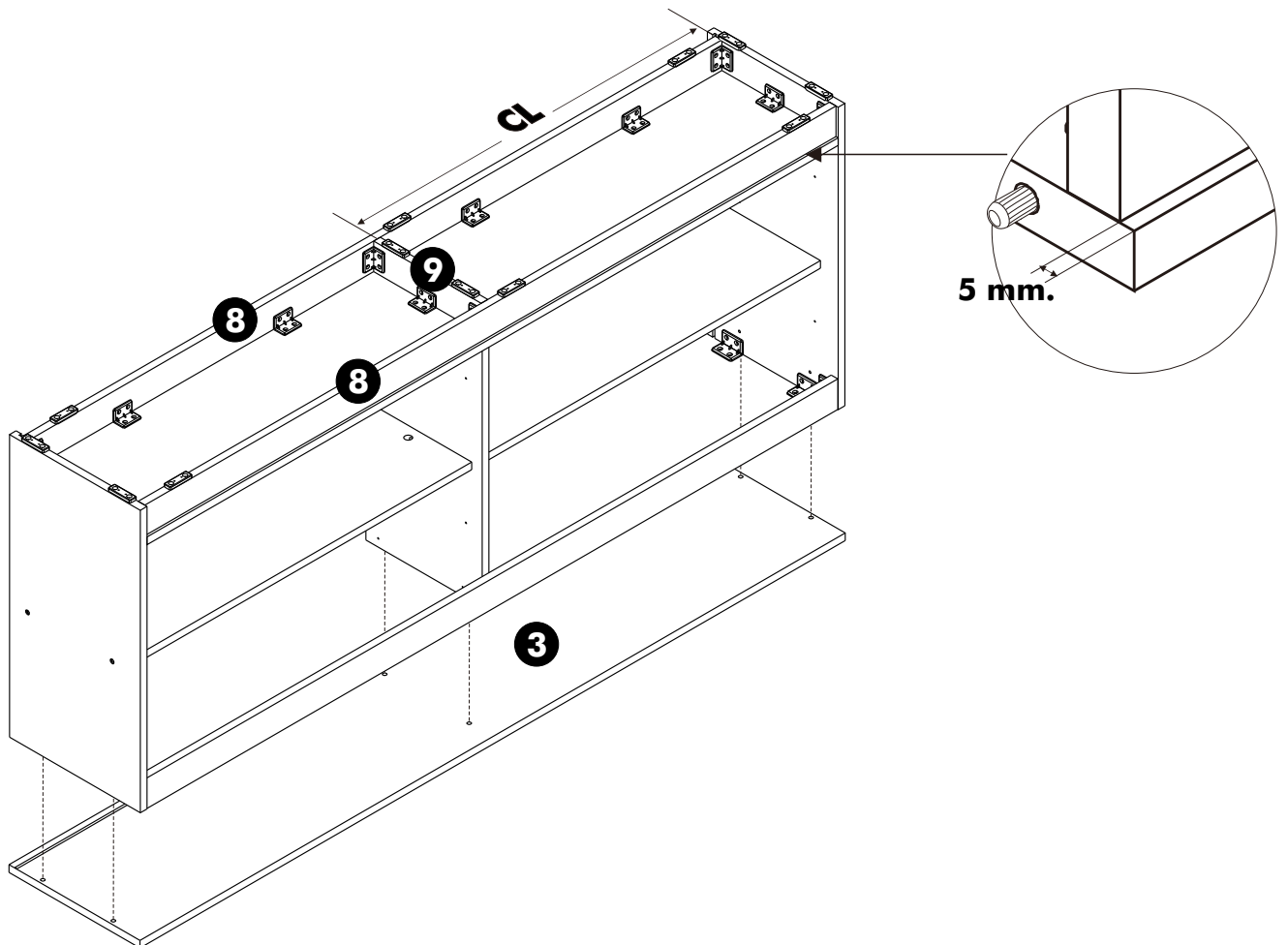
2.



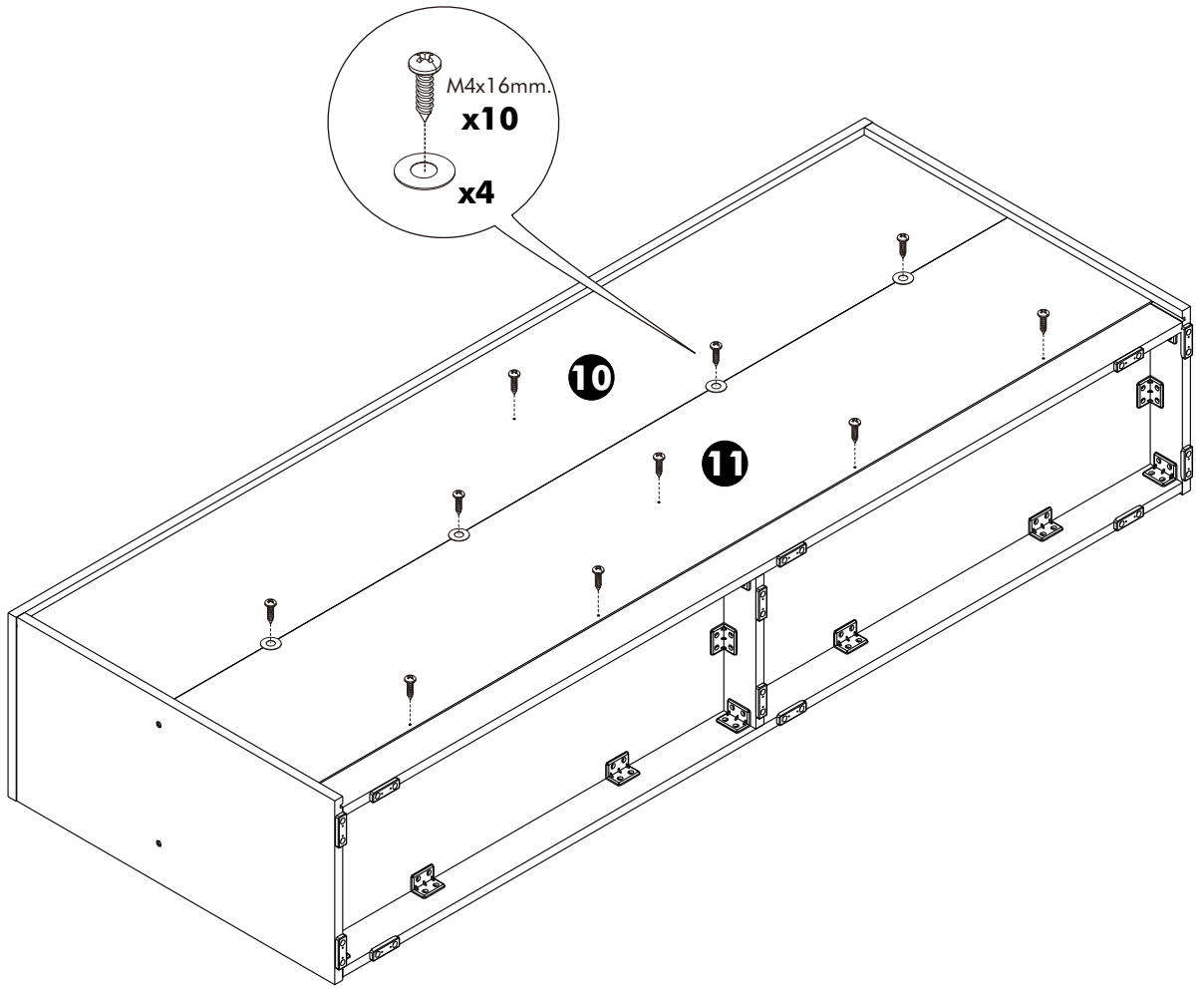
3.



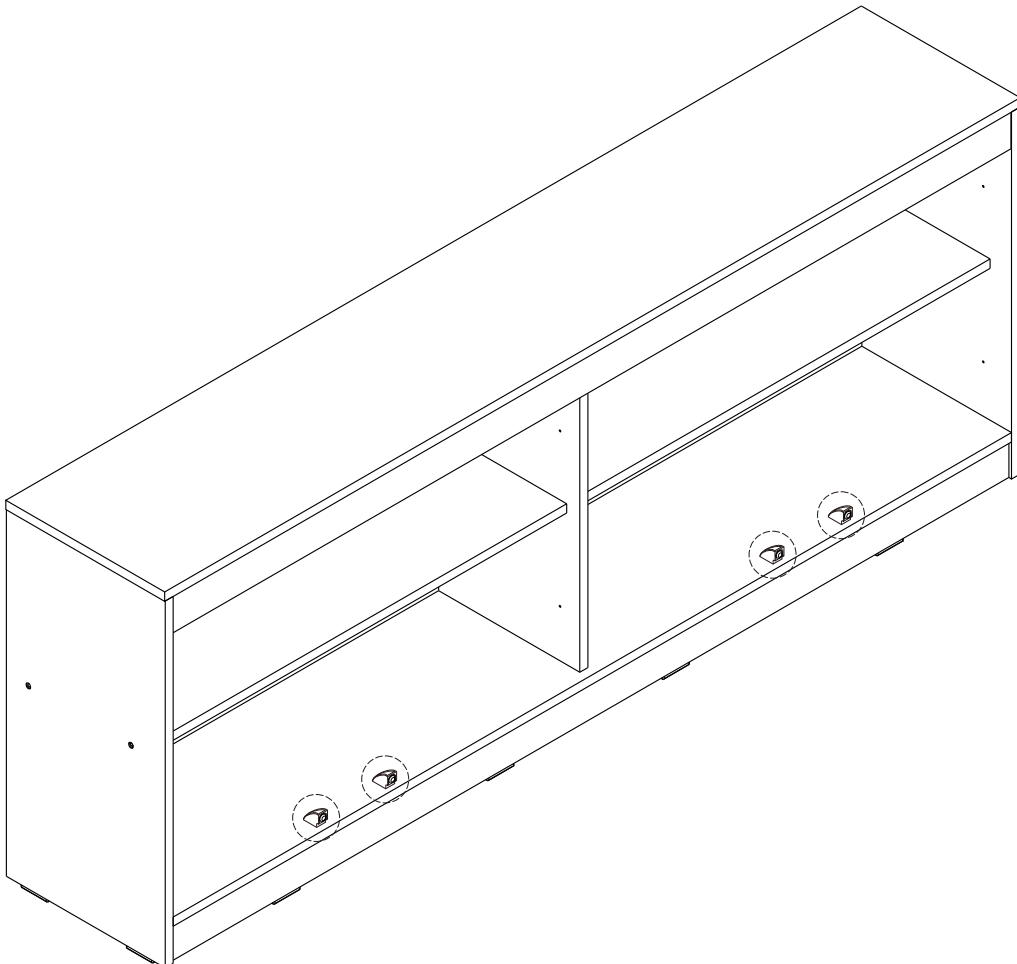
4.



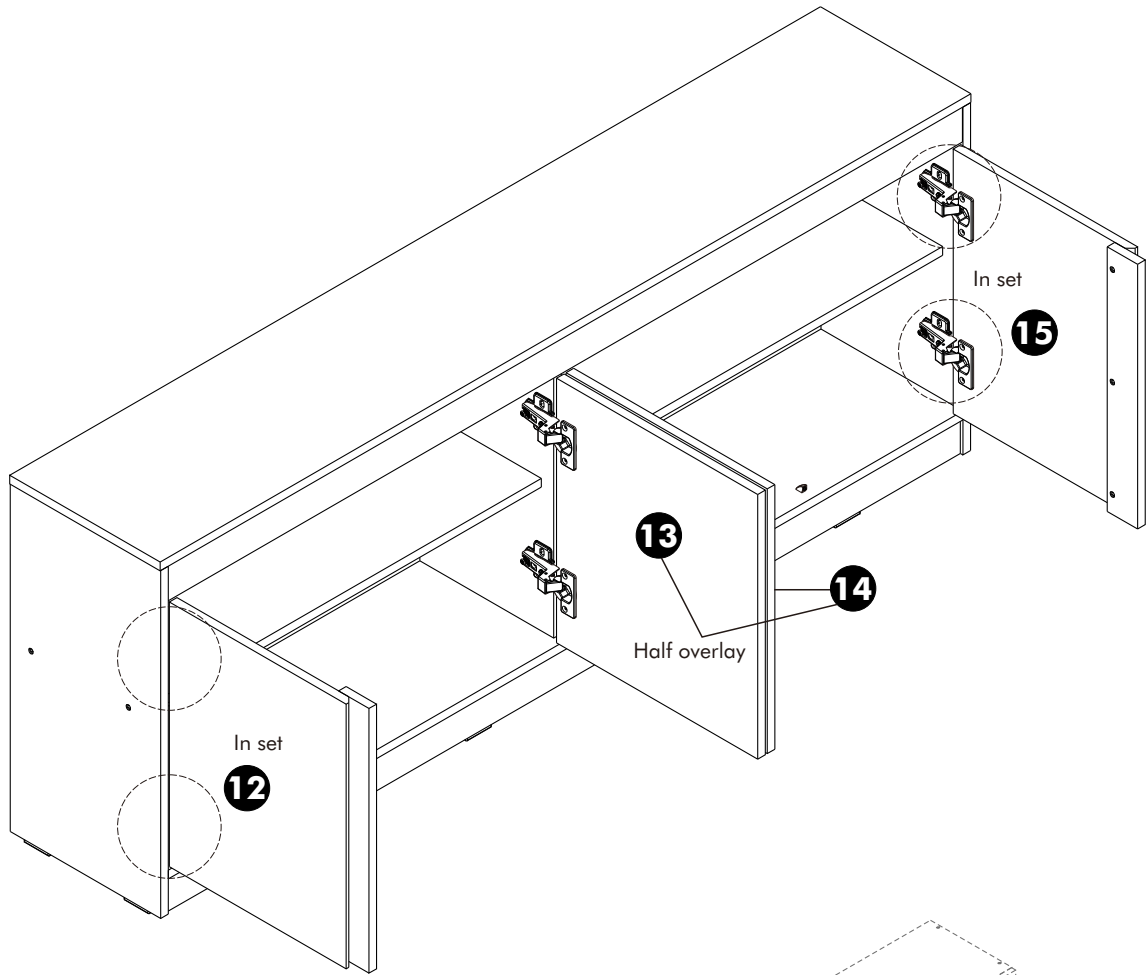
5.



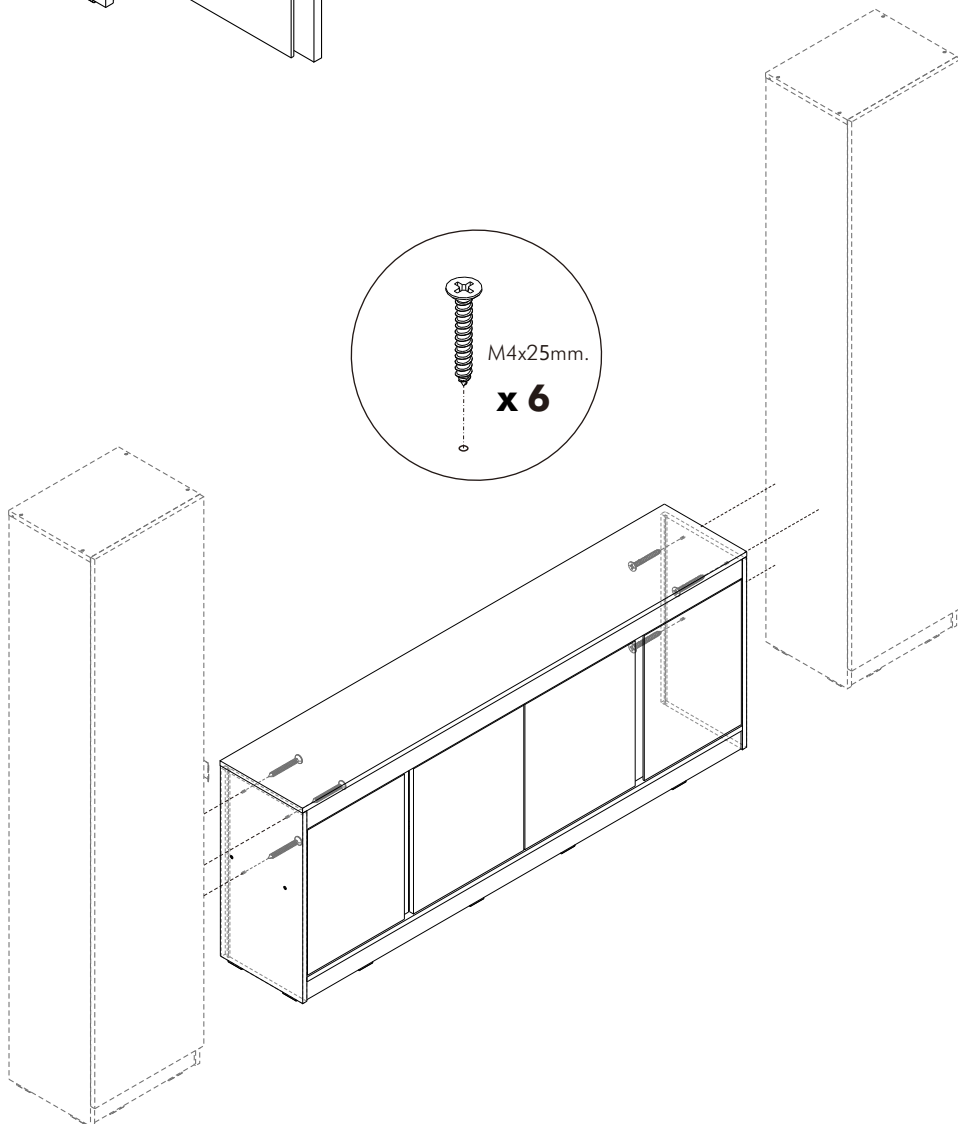
6.



7.



8.



10