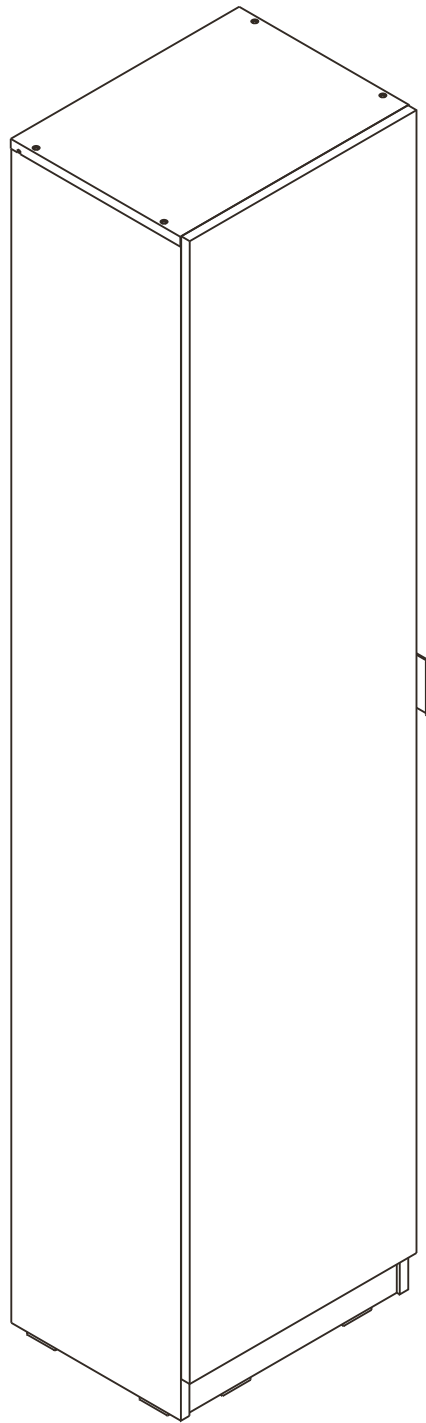
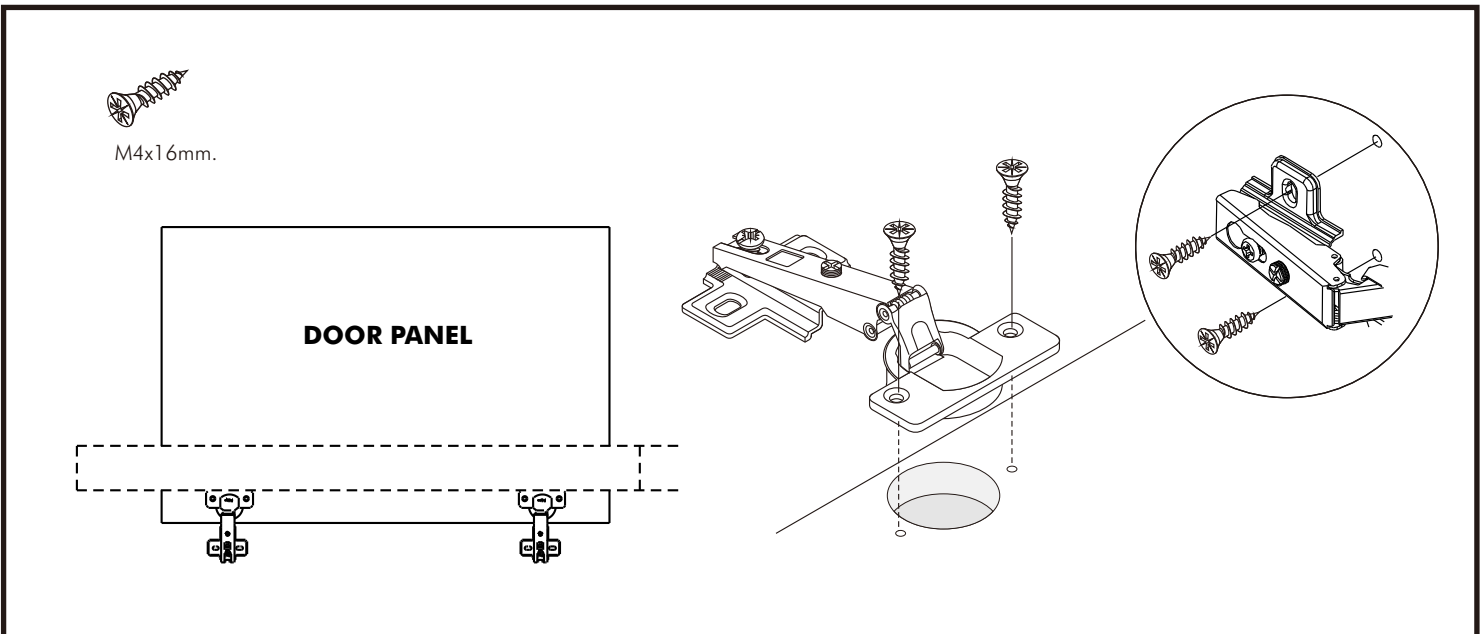
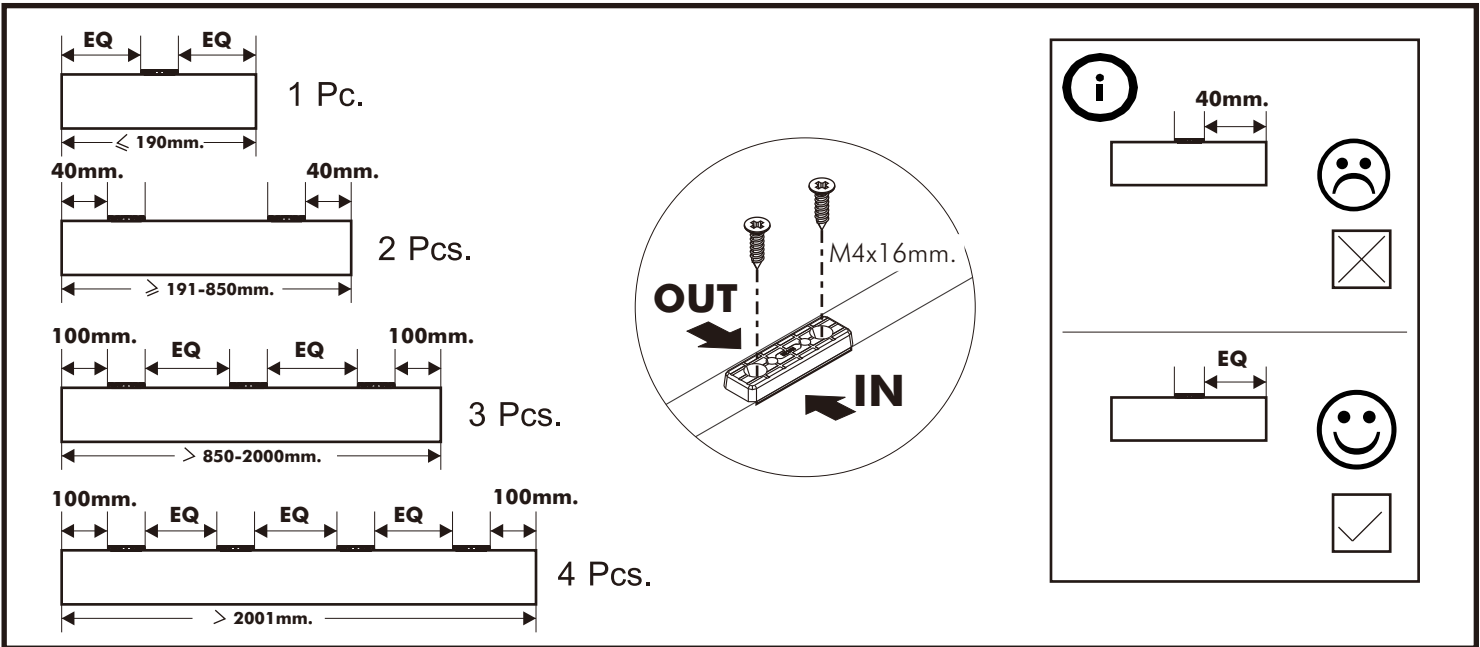
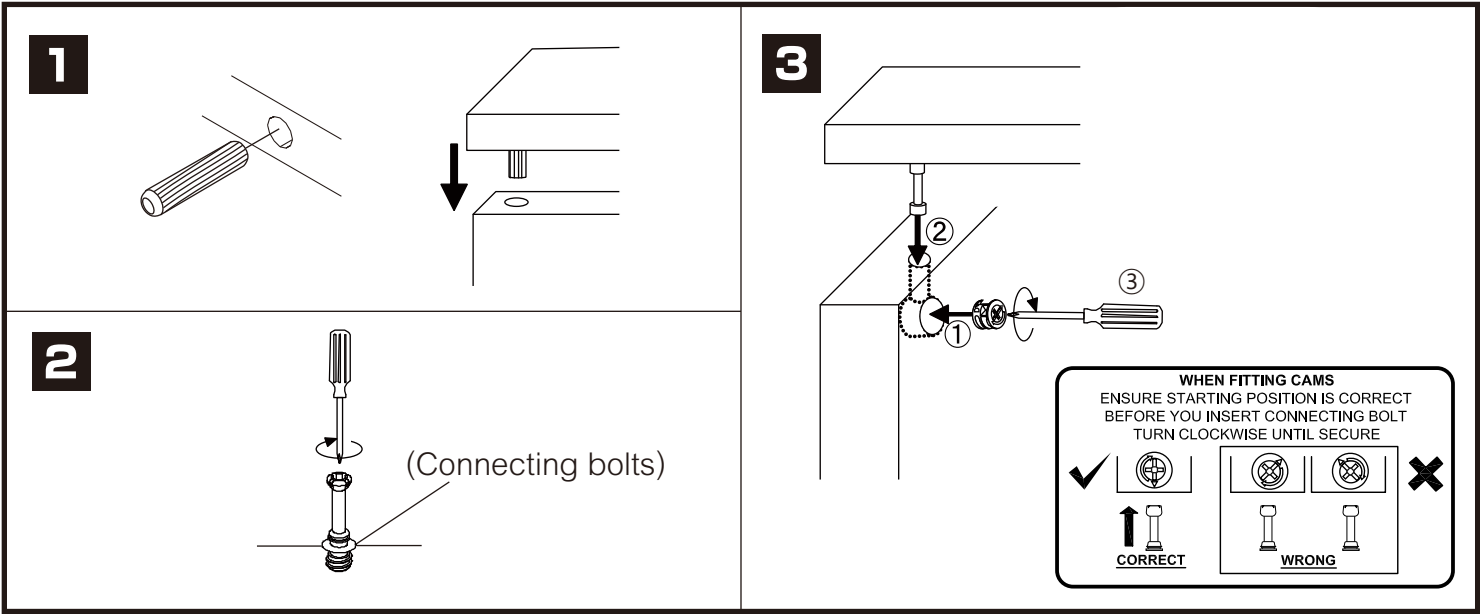


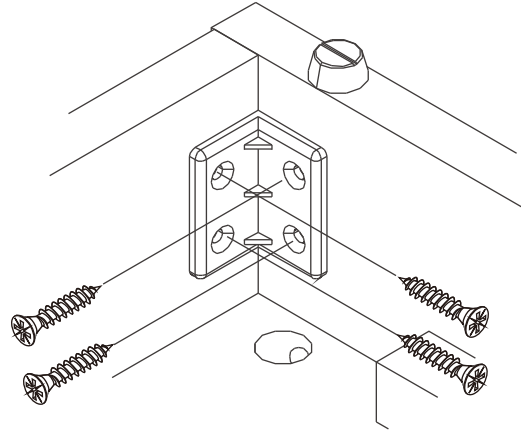
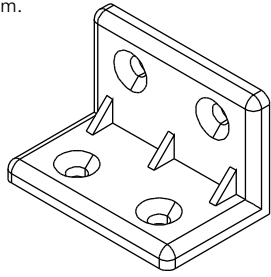
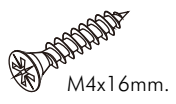
# CHAMP G01

Show cabinet/w dr-L



# CONNECT SYSTEM







## มาตรฐาน การระบุสินค้าที่ต้องยึด Fitting กันล้ม (Safety Fitting) \*\*\*หมายเหตุ เป็นชุดเด็ก ไม้ชุดตั้ง Fitting กันล้มทุกตัว\*\*\*

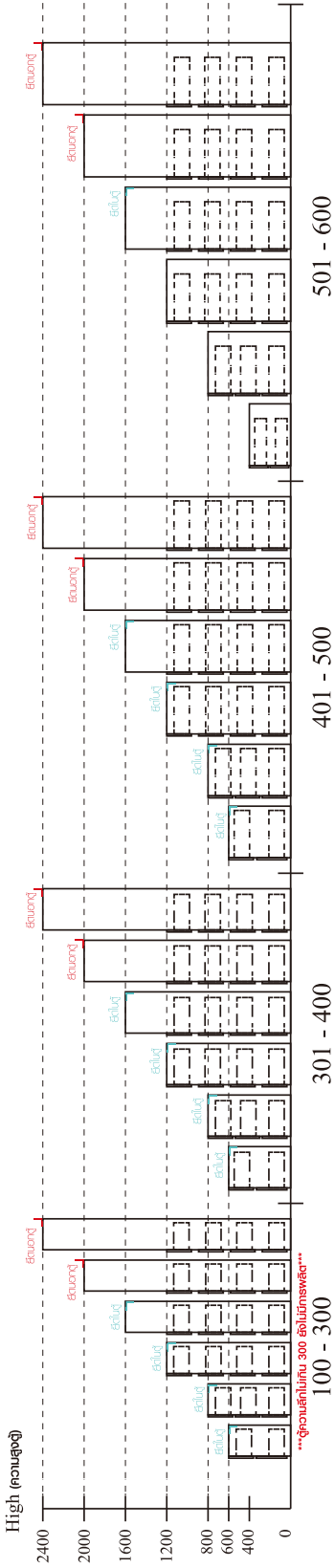
ยึดติดจากกันล้มกับตู้สูง (ตั้งได้ 2 m. ขึ้นไป)

■ หมวด ตู้บานเปิด / ตู้บานปิด + ช่องใส่



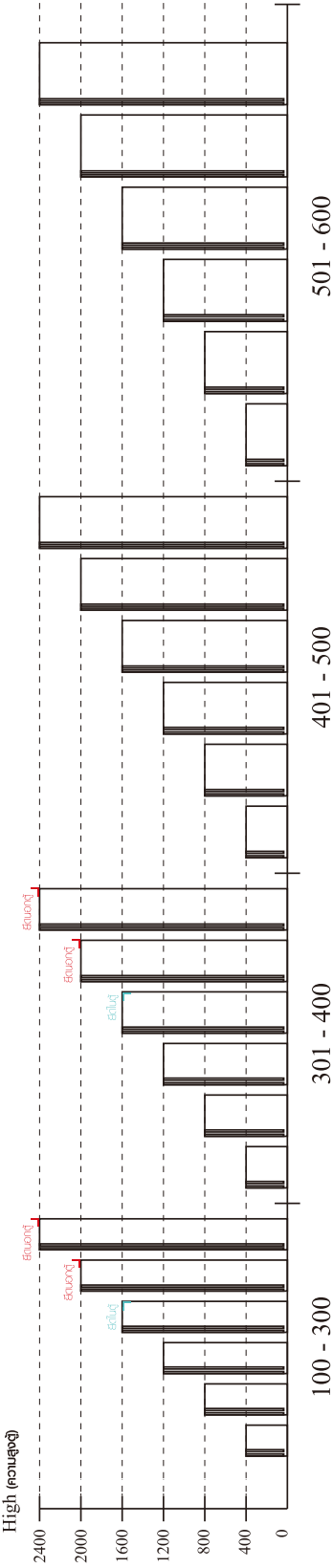
ความสูงตั้งแต่ 1200 ขึ้นไป สลักไม้กัน 300      ความสูงตั้งแต่ 1600 ขึ้นไป สลักไม้กัน 400      ความสูงตั้งแต่ 1600 ขึ้นไป สลักไม้กัน 500      ความสูงตั้งแต่ 1600 ขึ้นไป สลักไม้กัน 600

■ หมวด ตู้ลิ้นชัก / ตู้ลิ้นชัก + ช่องใส่ / ตู้ลิ้นชัก + บานเปิด / ตู้ลิ้นชัก + บานสไลด์

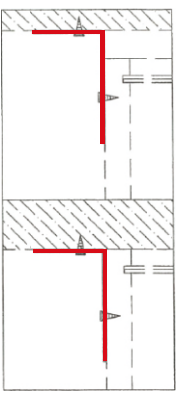


ความสูงตั้งแต่ 600 ขึ้นไป สลักไม้กัน 300      ความสูงตั้งแต่ 600 ขึ้นไป สลักไม้กัน 400      ความสูงตั้งแต่ 600 ขึ้นไป สลักไม้กัน 500      ความสูงตั้งแต่ 1600 ขึ้นไป สลักไม้กัน 600

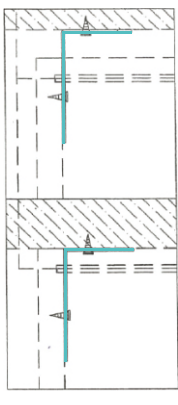
■ หมวด ตู้บานสไลด์ / ตู้ใส่



ความสูงตั้งแต่ 1600 ขึ้นไป สลักไม้กัน 300      ความสูงตั้งแต่ 1600 ขึ้นไป สลักไม้กัน 400      ความสูงตั้งแต่ 1600 ขึ้นไป สลักไม้กัน 500      ความสูงตั้งแต่ 1600 ขึ้นไป สลักไม้กัน 600



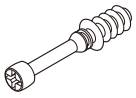
ยึดติดบนผนัง      ยึดติดลอยหลบนิ้ว



ยึดติดบนผนัง      ยึดติดลอยหลบนิ้ว

# HARDWARE

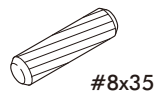
## -BODY SET



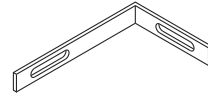
**x 4**



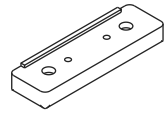
**x 4**



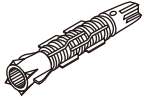
**x 8**



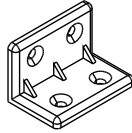
**x 1**



**x 8**



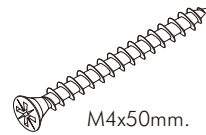
**x 1**



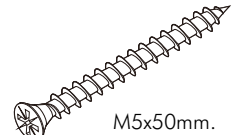
**x 10**



**x 56**



**x 4**



**x 1**

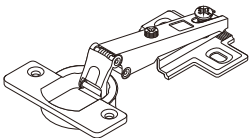


**x 3**



**x 8**

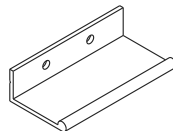
## -DOOR SET



**x 4**



**x 16**



**x 1**



**x 2**

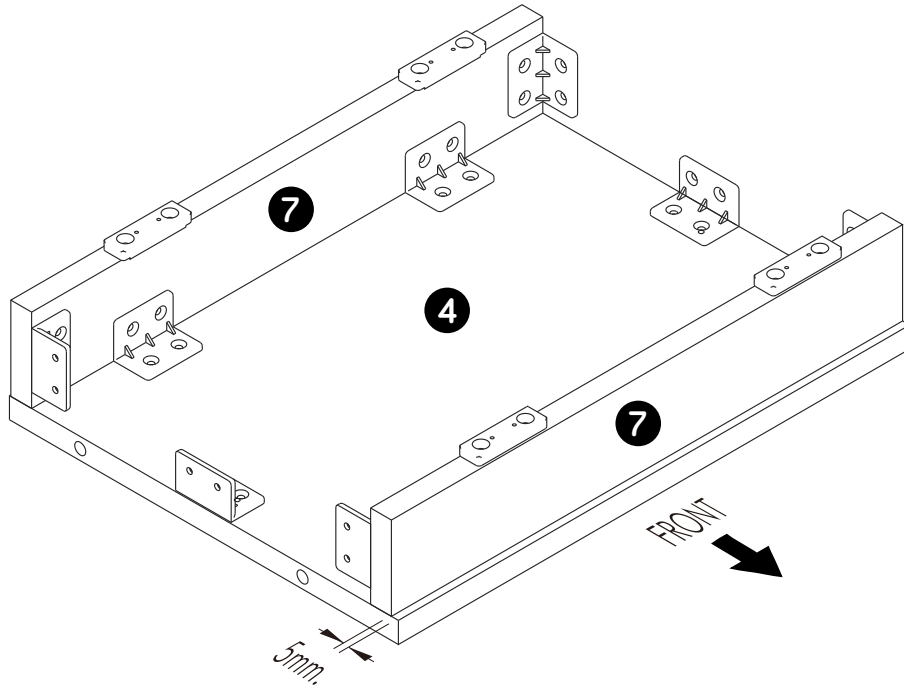


**x 2**

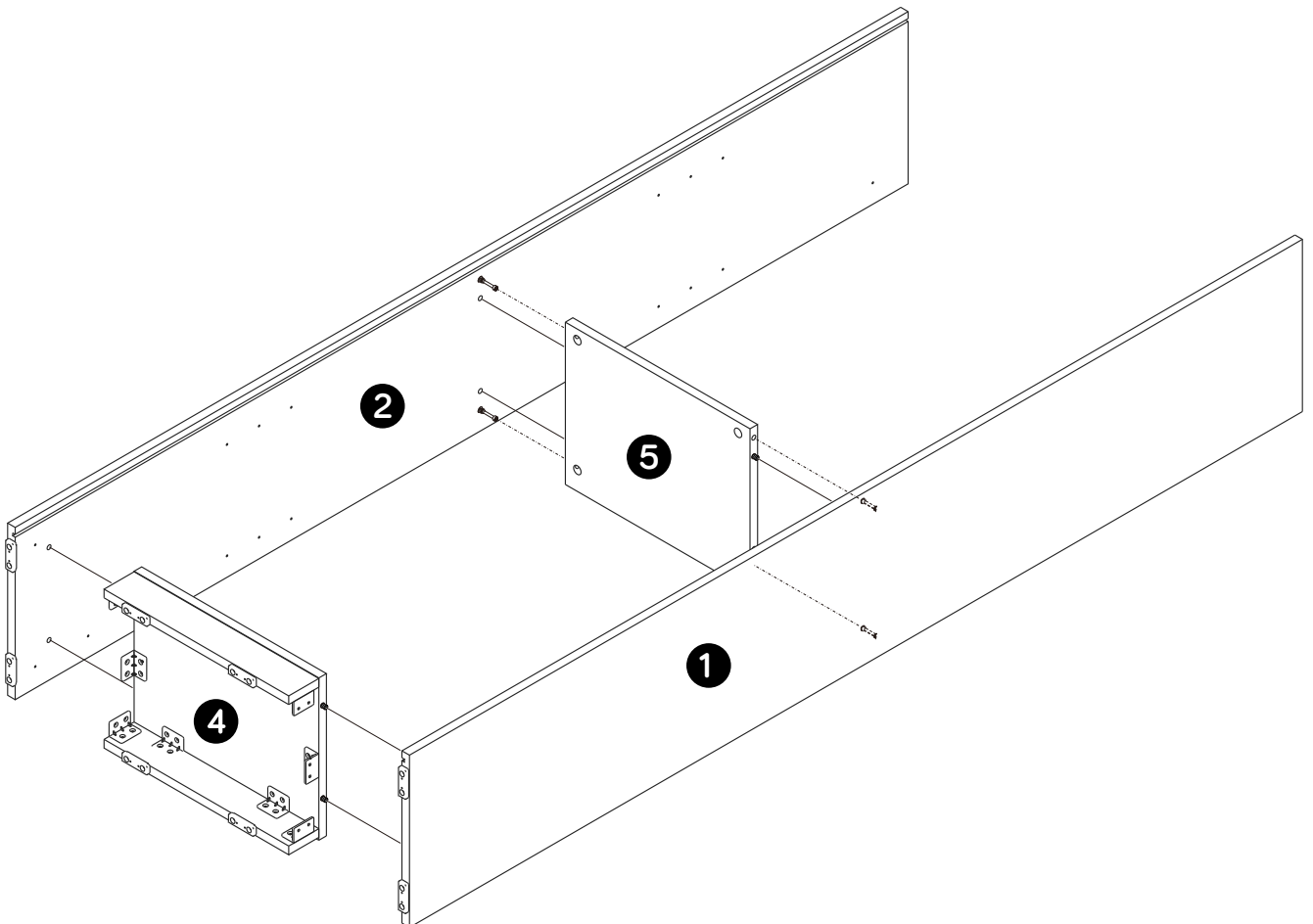
# ASSEMBLY

-BODY SET

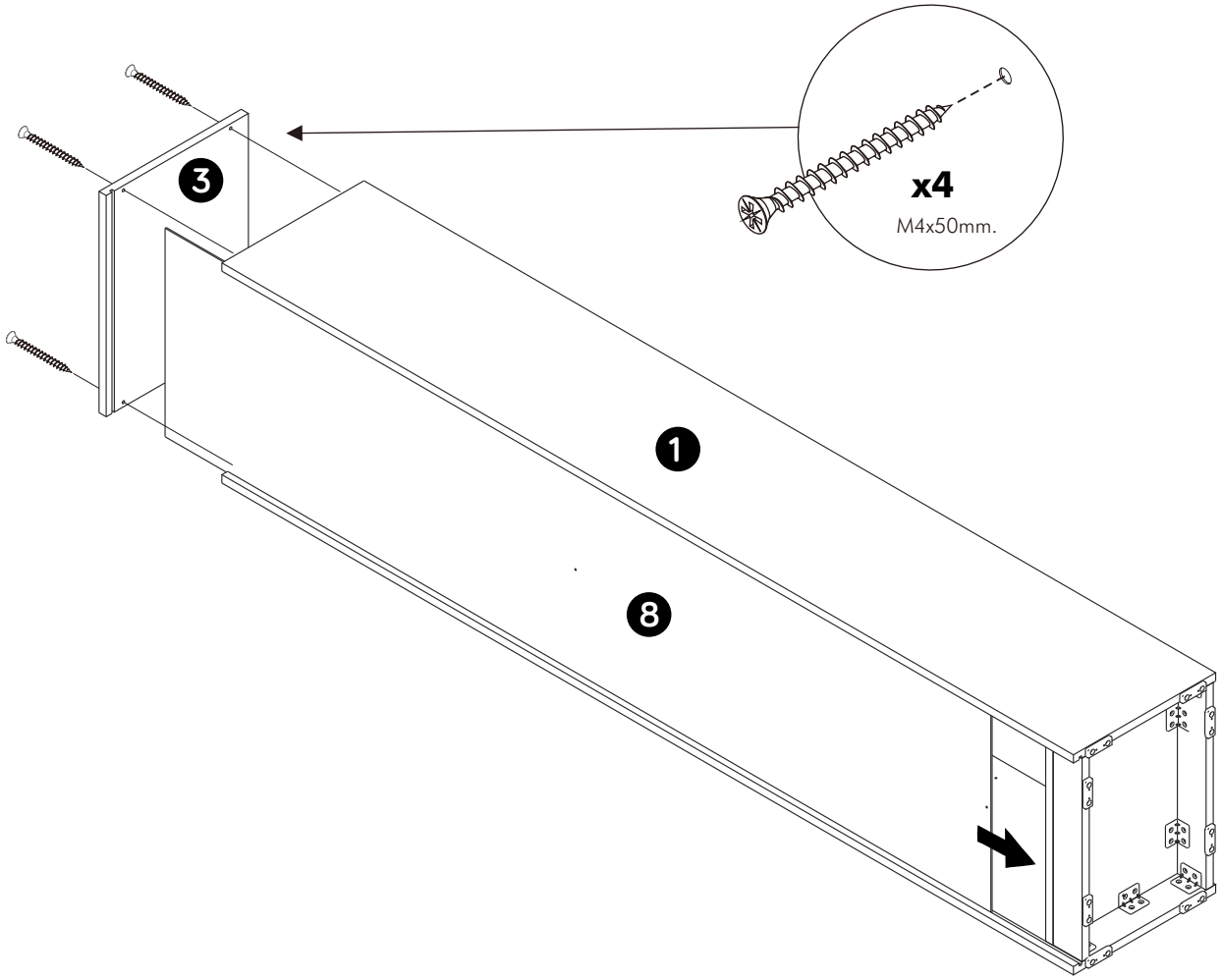
**1.**



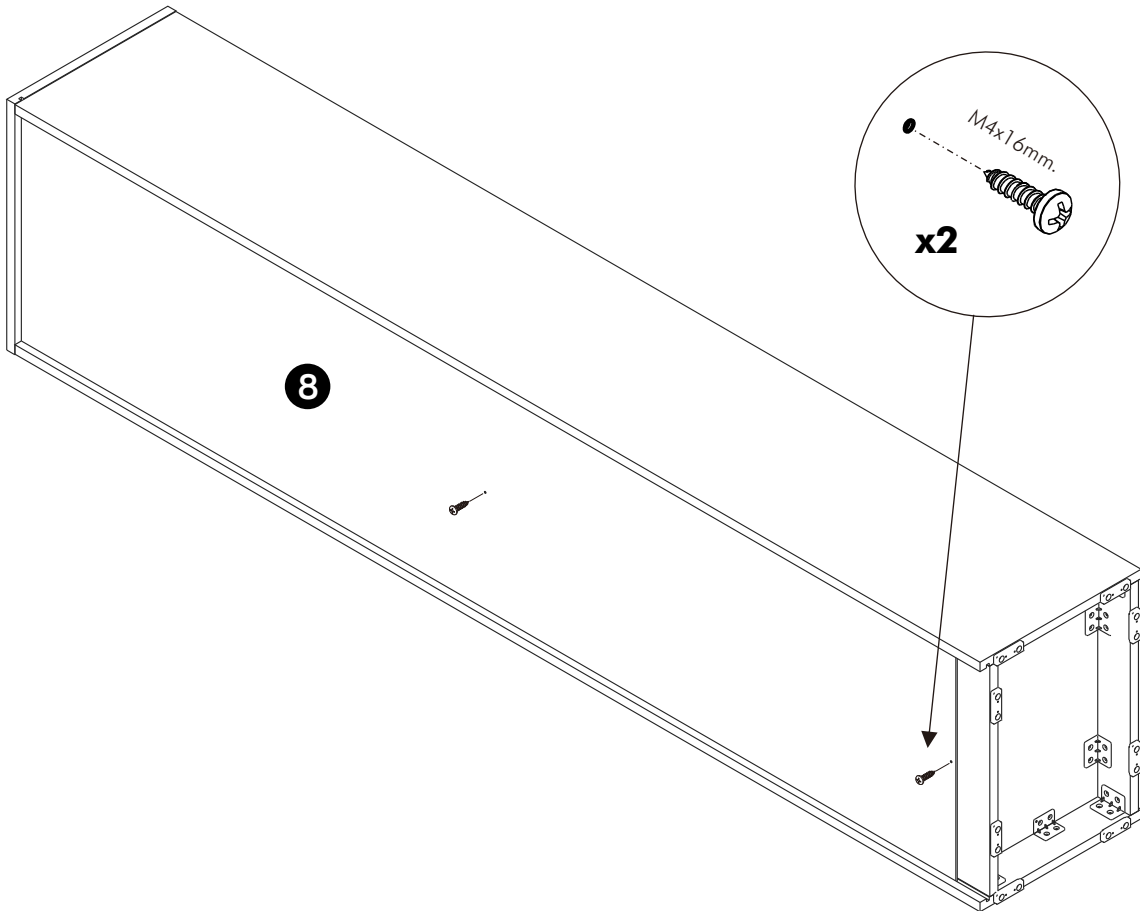
**2.**



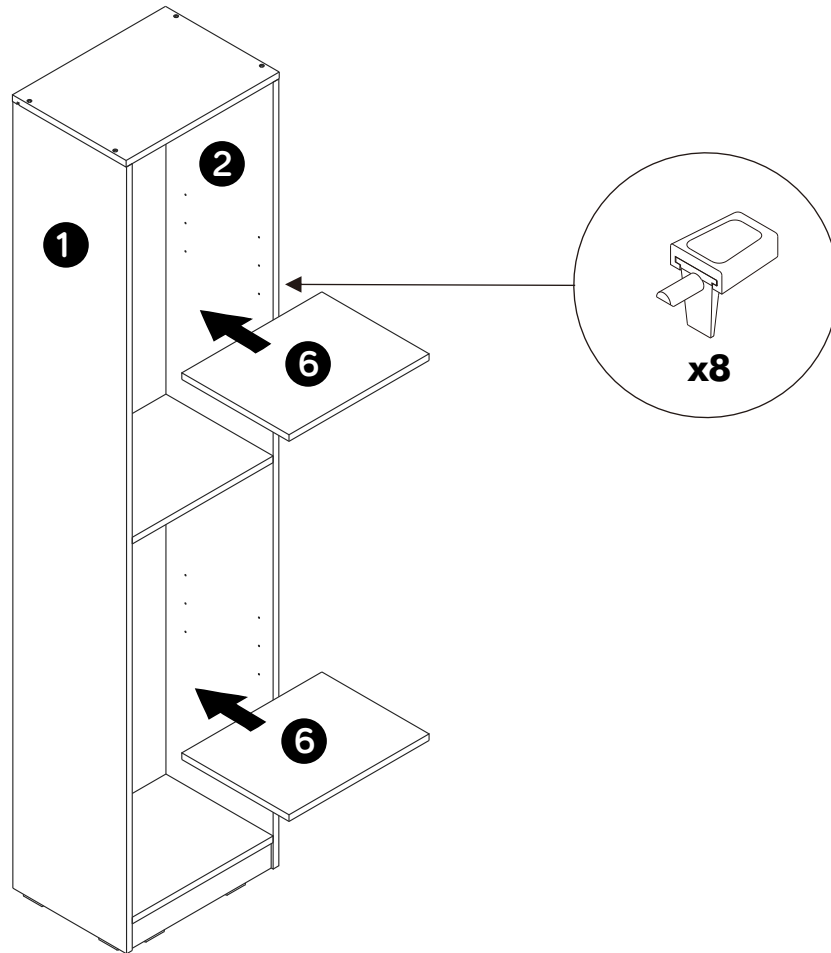
**3.**



**4.**



**5.**



**6.**

