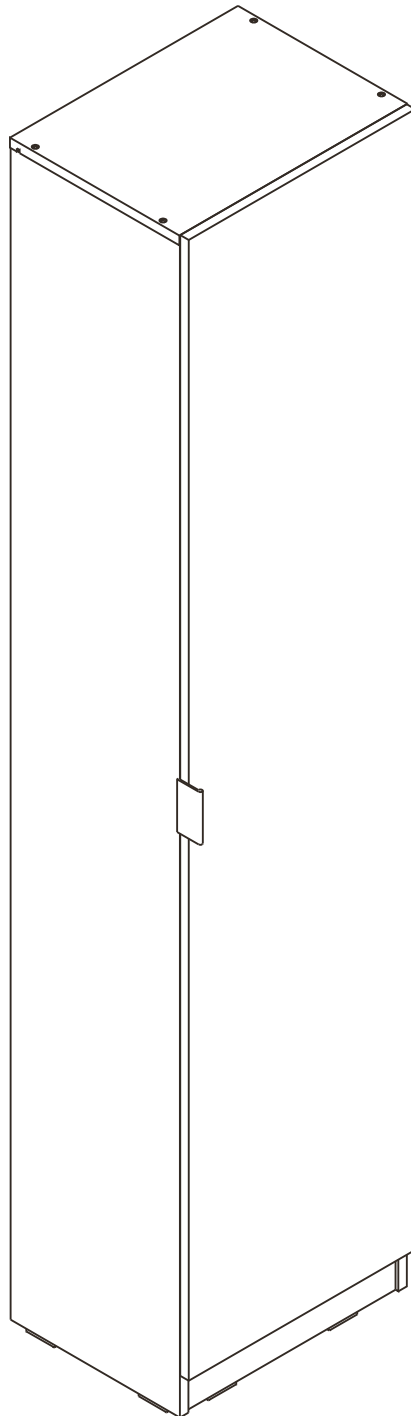
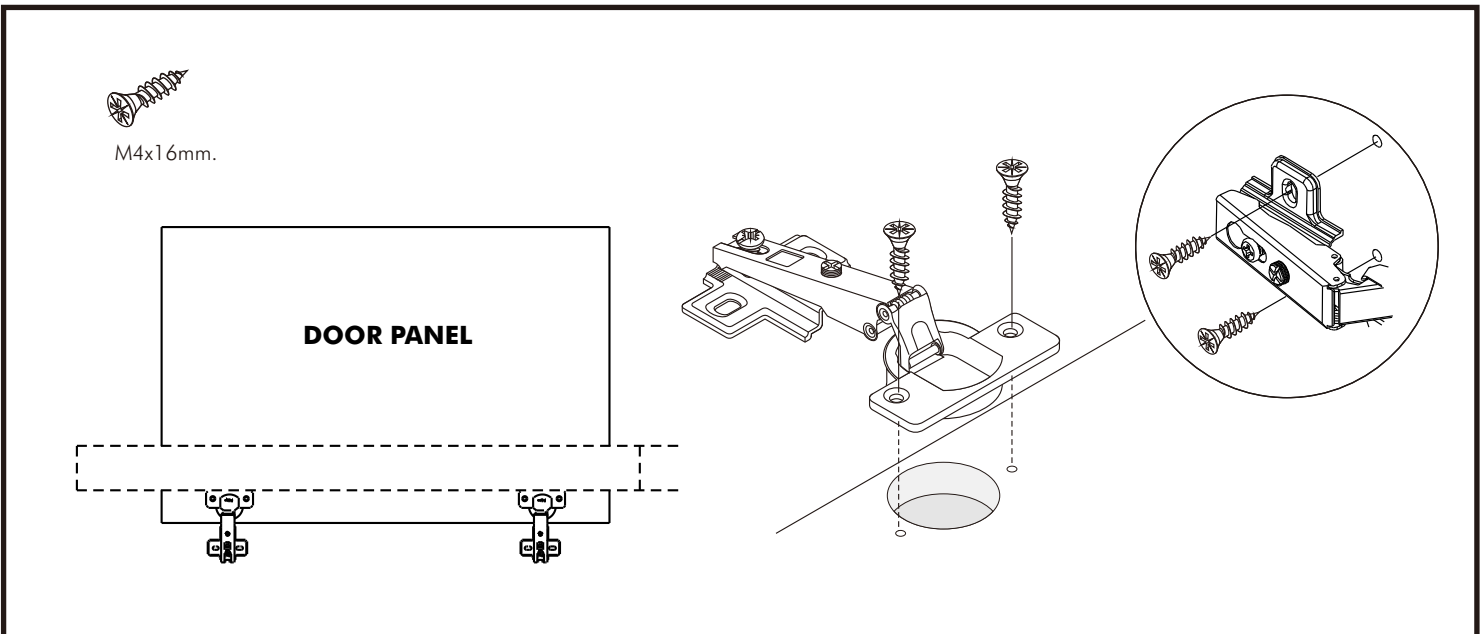
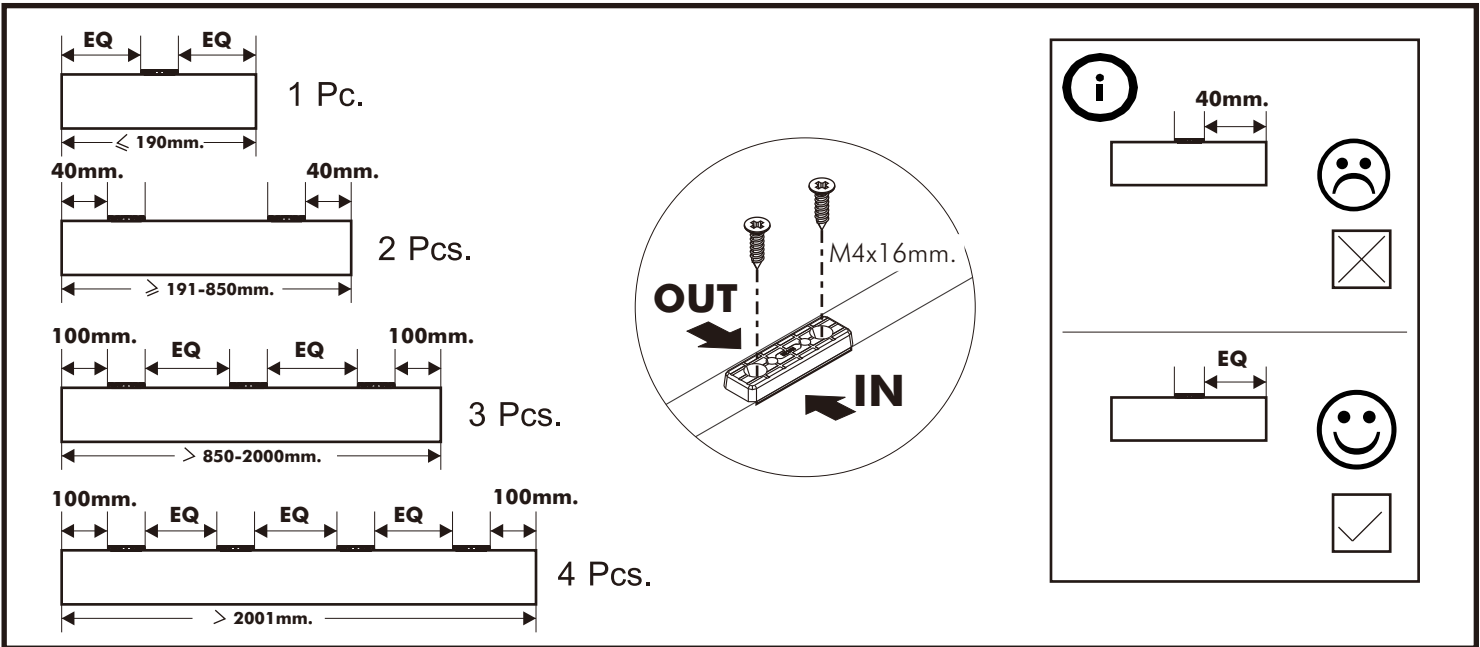
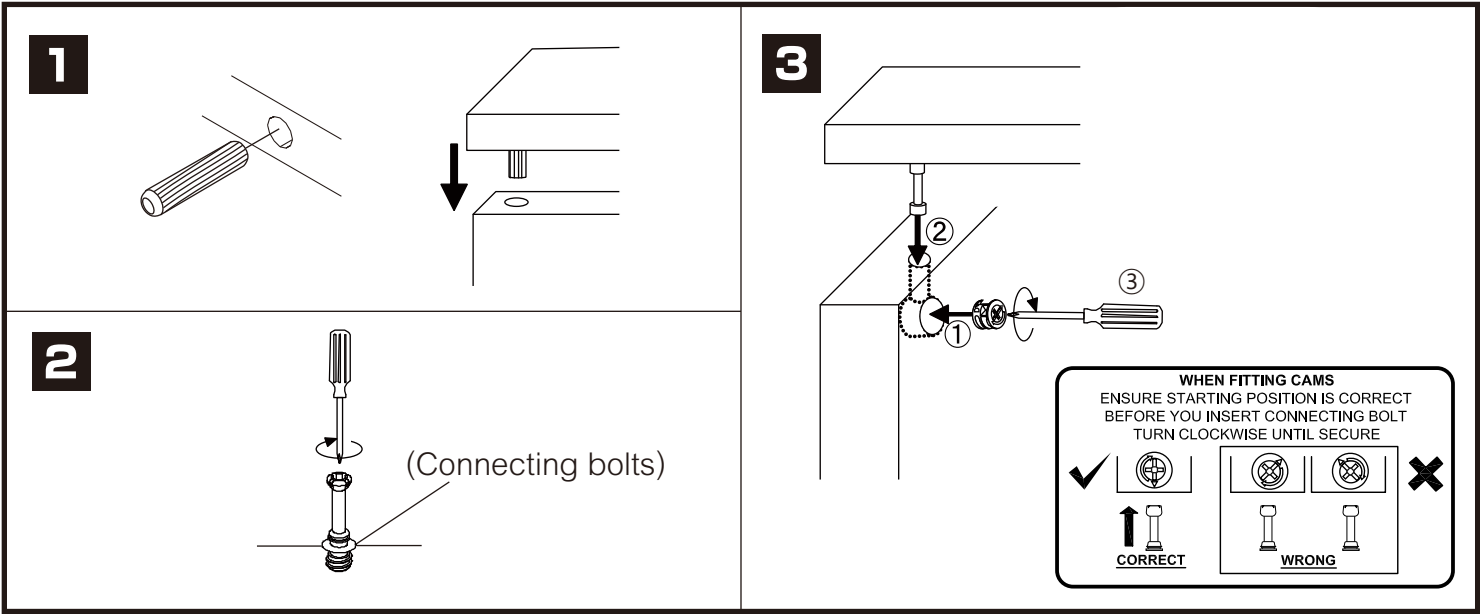


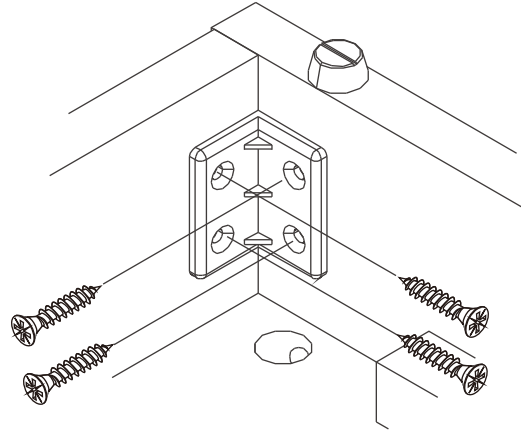
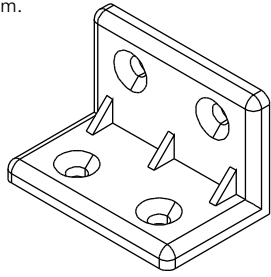
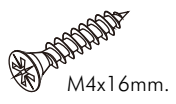
CHAMP G01

Show cabinet/w dr-R



CONNECT SYSTEM



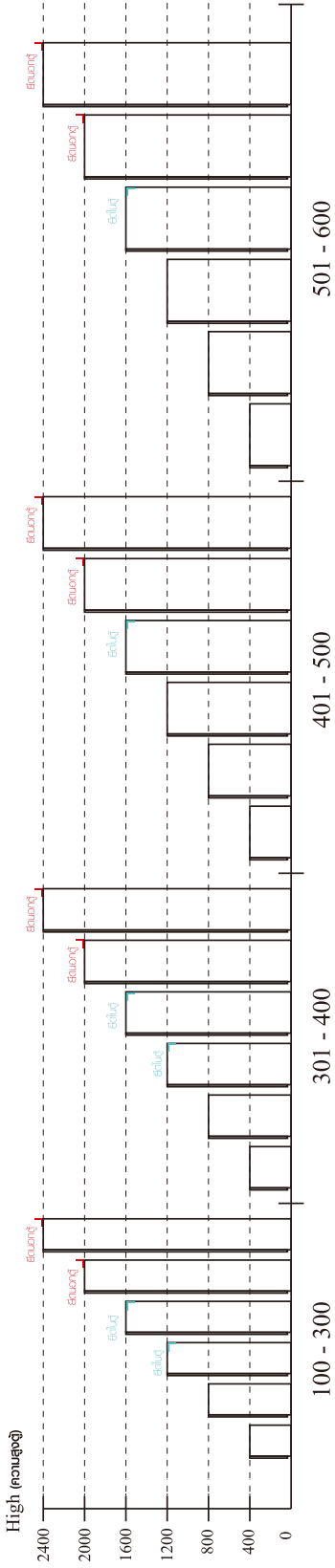




มาตรฐาน การระบุสินค้าที่ต้องยึด Fitting กันสั่น (Safety Fitting) ***หมายเหตุ สันค้ำที่เป็นชุดเหล็ก ใค้ติดตั้ง Fitting กันสั่นทุกตัว***

ติดตั้งจากกันสั่นกับตุ้สูง (ตั้งแต่ 2 m.ขึ้นไป)

ขนาด ตู้บานเปิด / ตู้บานปิด + ช่องใส่



ติดตั้งบนพวง

ติดตั้งลอยหลบง

ความสูงตั้งแต่ 1200 ขึ้นไป สลักไม้กัน 300 ความสูงตั้งแต่ 1600 ขึ้นไป สลักไม้กัน 400 ความสูงตั้งแต่ 1600 ขึ้นไป สลักไม้กัน 500 ความสูงตั้งแต่ 1600 ขึ้นไป สลักไม้กัน 600

ขนาด ตู้ลิ้นชัก / ตู้ลิ้นชัก + ช่องใส่ / ตู้ลิ้นชัก + บานเปิด / ตู้ลิ้นชัก + บานสไลด์

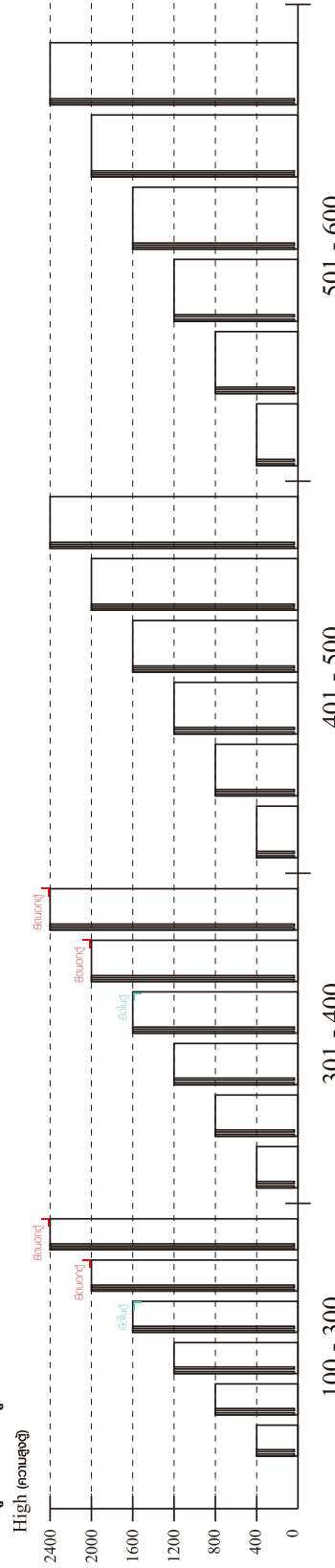


ติดตั้งบนพวง

ติดตั้งลอยหลบง

ความสูงตั้งแต่ 600 ขึ้นไป สลักไม้กัน 300 ความสูงตั้งแต่ 600 ขึ้นไป สลักไม้กัน 400 ความสูงตั้งแต่ 600 ขึ้นไป สลักไม้กัน 500 ความสูงตั้งแต่ 1600 ขึ้นไป สลักไม้กัน 600

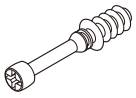
ขนาด ตู้บานสไลด์ / ตู้ใส่



ความสูงตั้งแต่ 1600 ขึ้นไป สลักไม้กัน 300 ความสูงตั้งแต่ 1600 ขึ้นไป สลักไม้กัน 400

HARDWARE

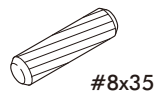
-BODY SET



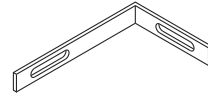
x 4



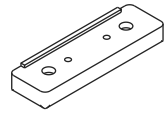
x 4



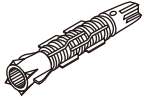
x 8



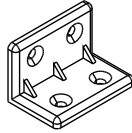
x 1



x 8



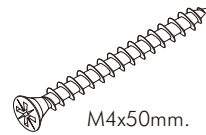
x 1



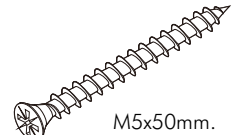
x 10



x 56



x 4



x 1

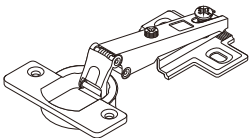


x 3



x 8

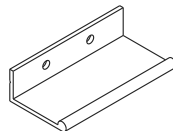
-DOOR SET



x 4



x 16



x 1



x 2

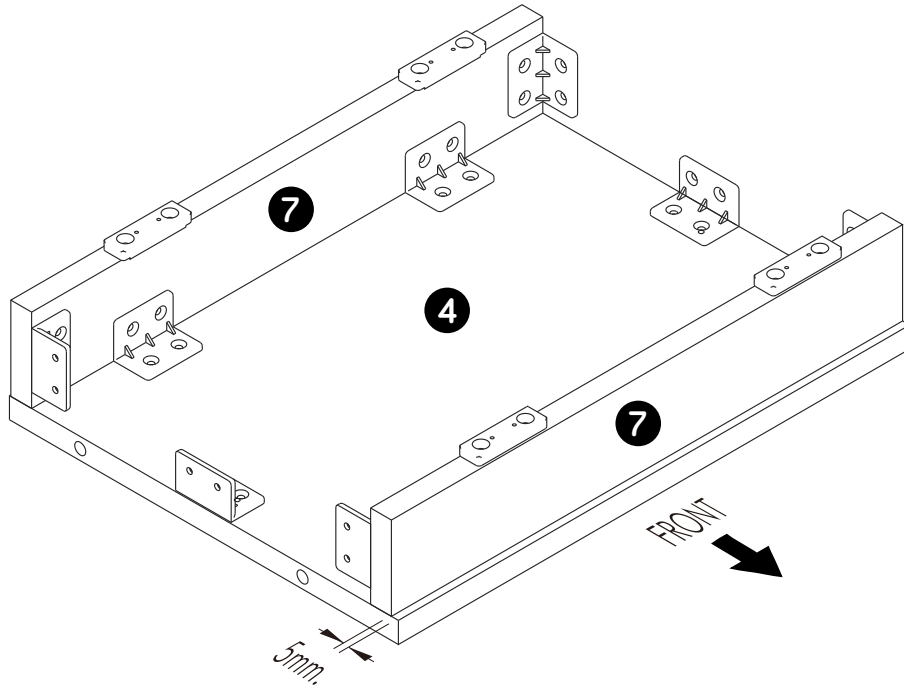


x 2

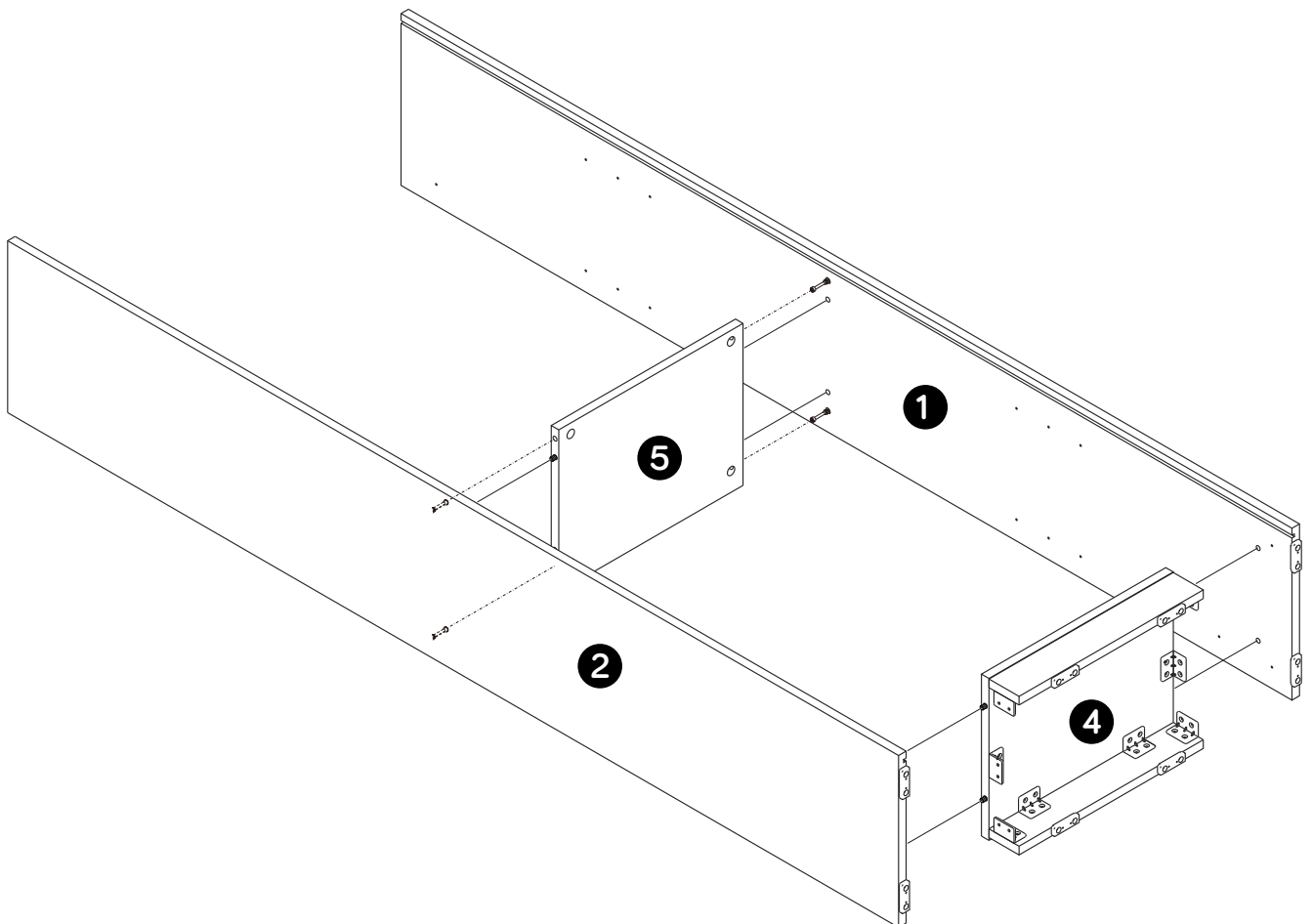
ASSEMBLY

-BODY SET

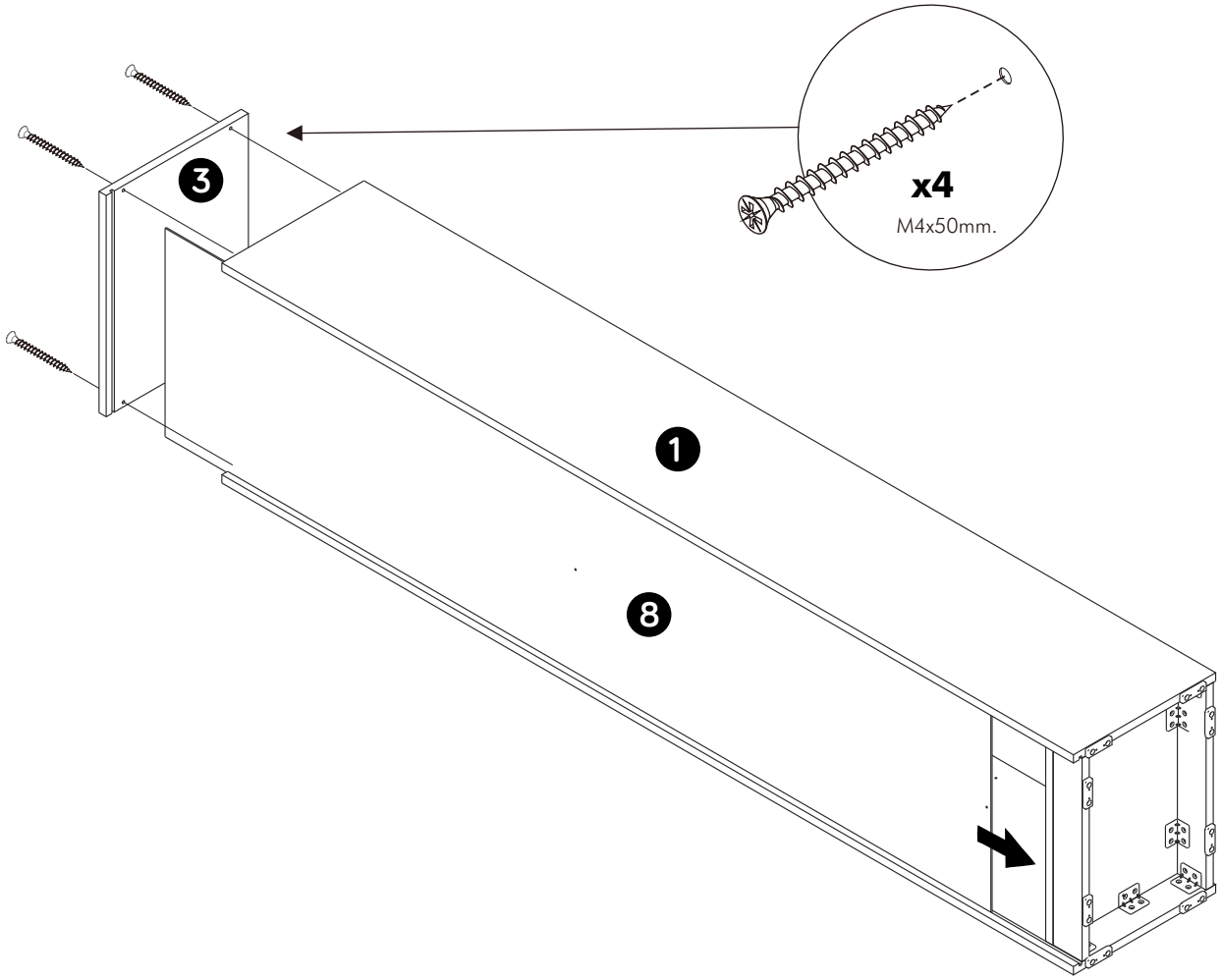
1.



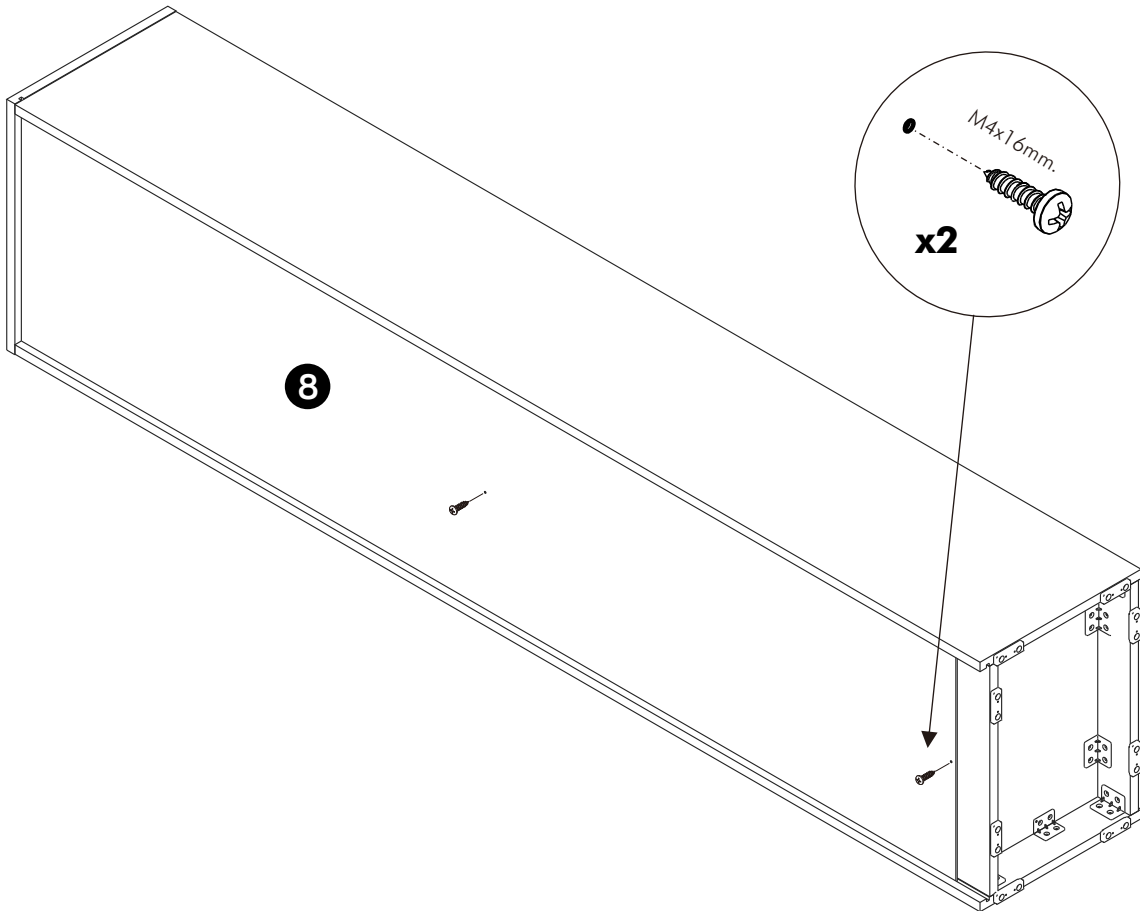
2.



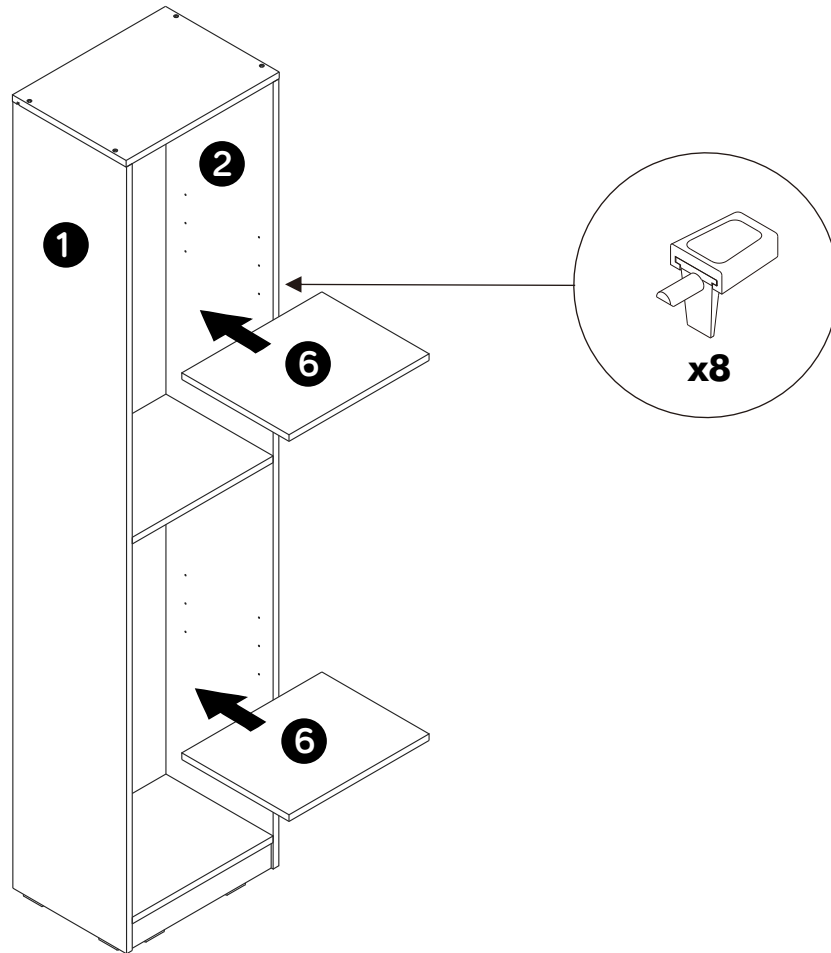
3.



4.



5.



6.

