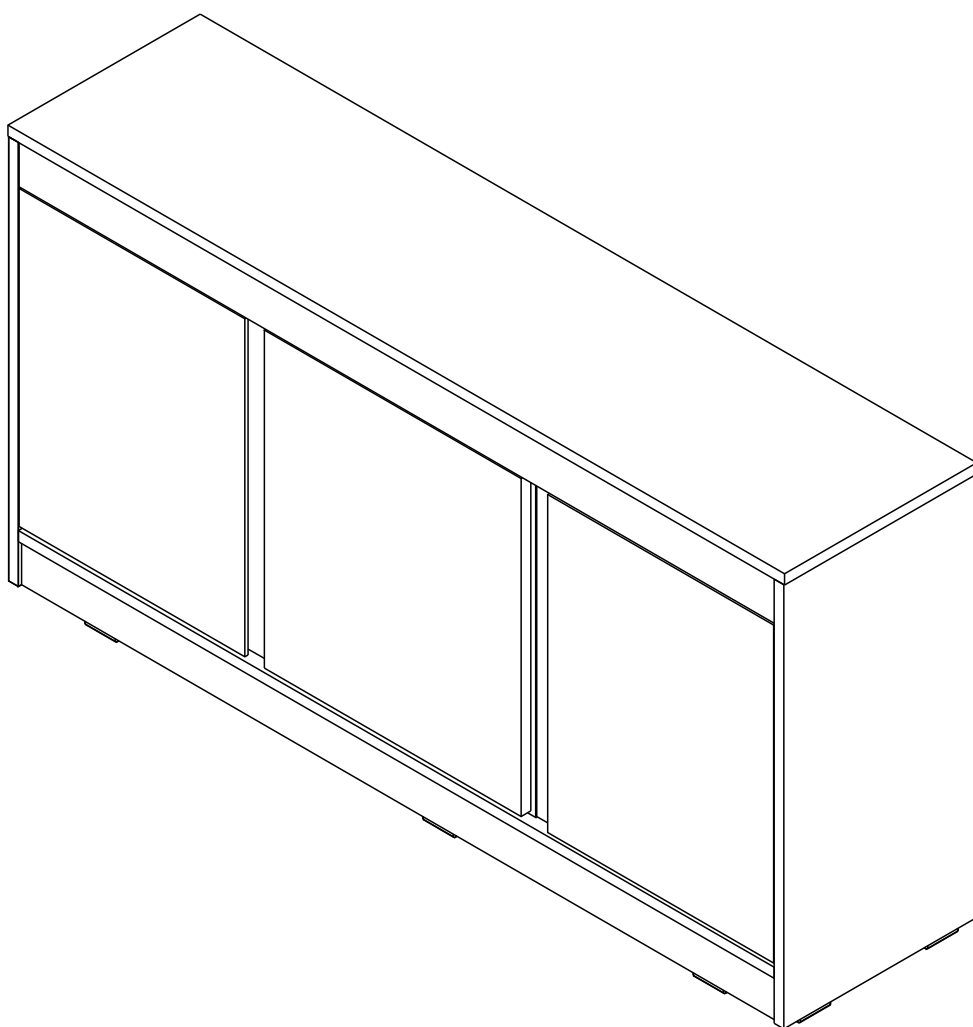


# CHAMP

**G01 TV CABINET 120 CM.**



# CONNECT SYSTEM

**1**

**3**

**2**

(Connecting bolts)

**WHEN FITTING CAMS**  
 ENSURE STARTING POSITION IS CORRECT  
 BEFORE YOU INSERT CONNECTING BOLT  
 TURN CLOCKWISE UNTIL SECURE

✓				✗
↑				
	<b>CORRECT</b>	<b>WRONG</b>		

M4x16mm.

**i**

40mm.

☹️

☒

EQ

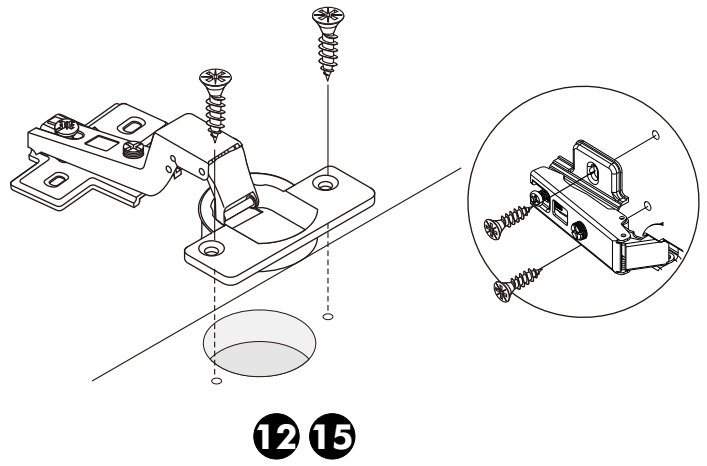
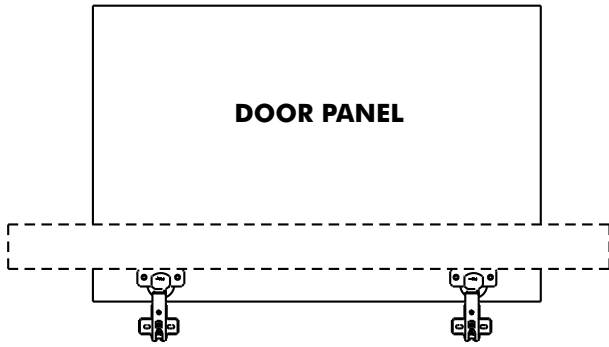
☺️

☑️

M4x16mm.



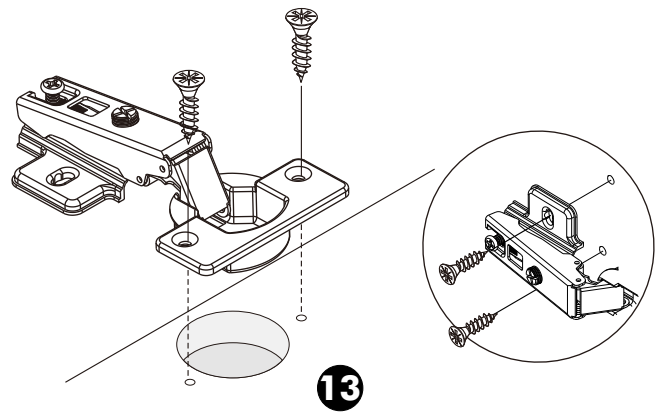
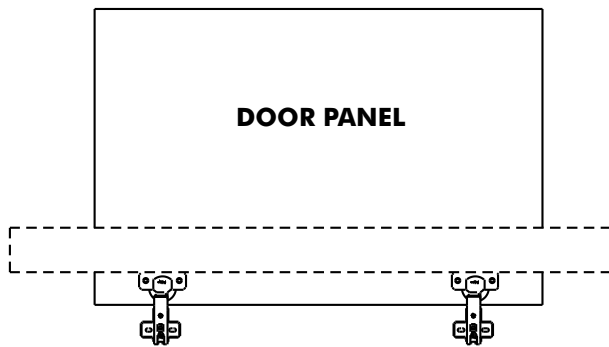
M4x16mm.



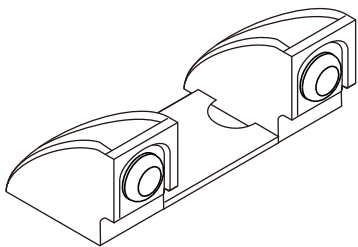
12 15



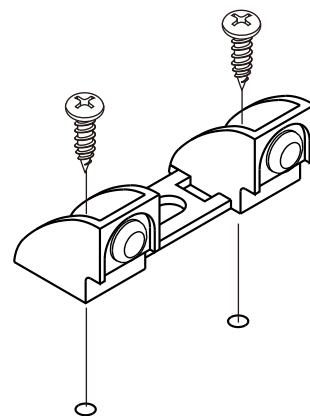
M4x16mm.



13



#3.5x13



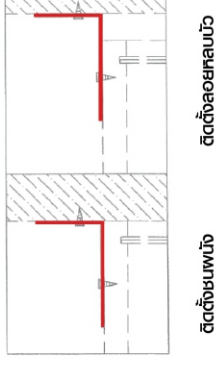


**มาตรฐาน การระบุสินค้าที่ต้องยึด Fitting กันลื่น (Safety Fitting)** \*\*\*หมายเหตุ สินค้าที่เป็นชุดเหล็ก ให้ติดตั้ง Fitting กันลื่นทุกตัว\*\*\*

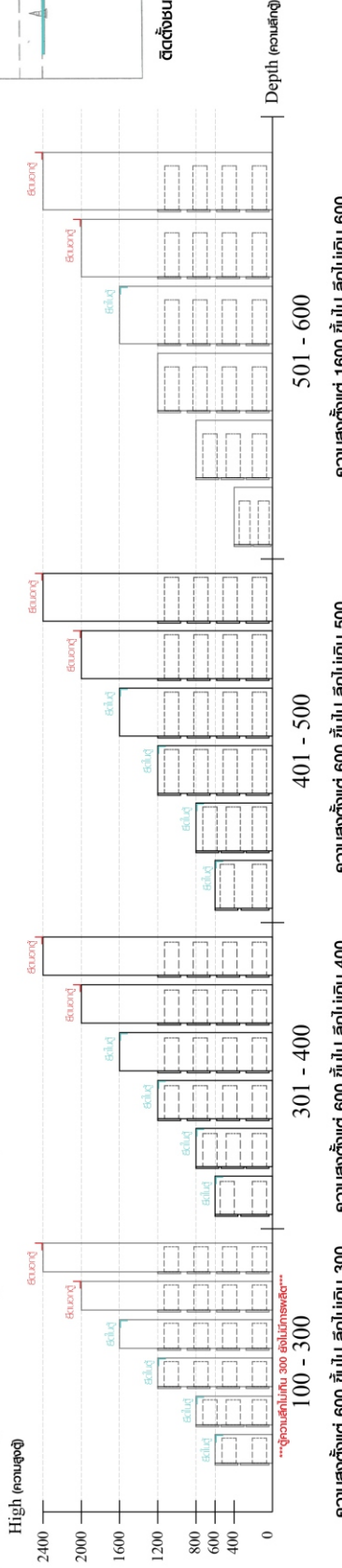
■ หมวด ตู้บานเปิด / ตู้บานปิด + ช่องใส่



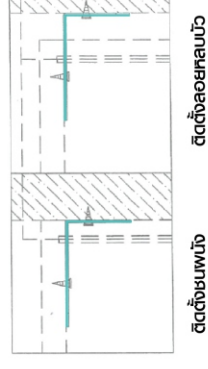
■ ติดตั้งฉากกันลื่นกับตู้สูง (ตั้งแต่ 2 ม.ขึ้นไป)



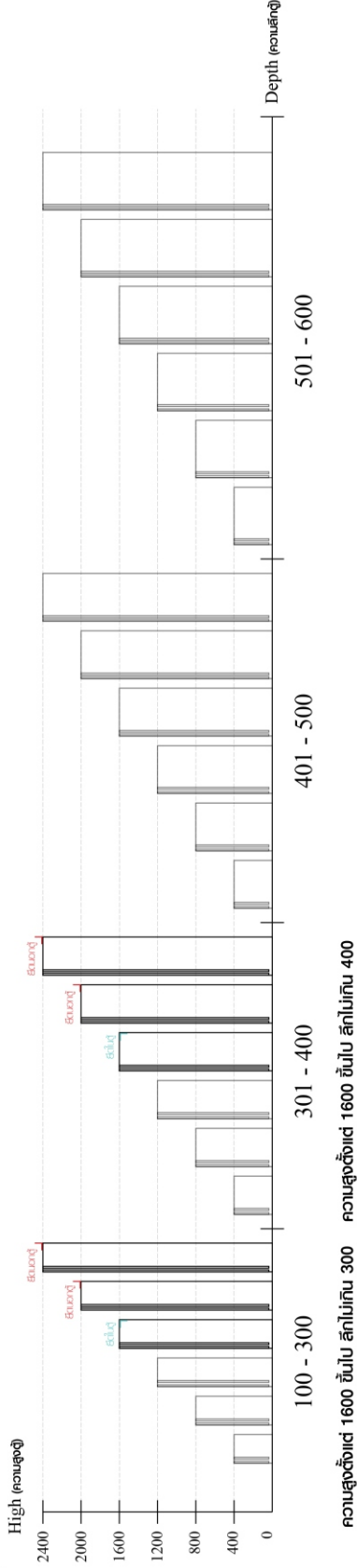
■ หมวด ตู้ลิ้นชัก / ตู้ลิ้นชัก + บานเปิด / ตู้ลิ้นชัก + บานสไลด์



■ ติดตั้งฉากกันลื่นกับตู้เตี้ย (น้อยกว่า 2 ม.)

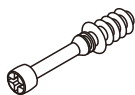


■ หมวด ตู้บานสไลด์ / ตู้ใส



# HARDWARE

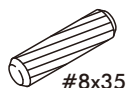
## -BODY SET



**x 1**

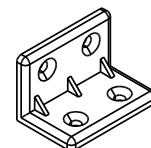


**x 1**

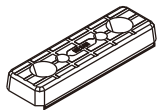


#8x35

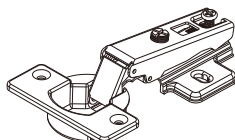
**x 18**



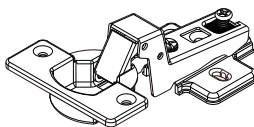
**x 27**



**x 12**



**x 2**



**x 4**



**x 3**



**x 3**

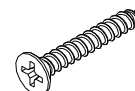


**x 4**



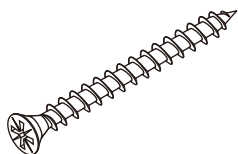
M4x16mm.

**x 156**



M4x25mm.

**x 12**



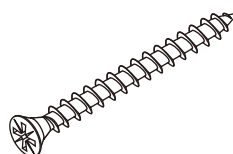
M4x50mm.

**x 8**



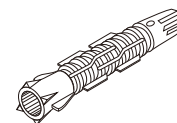
M4x16mm.

**x 11**

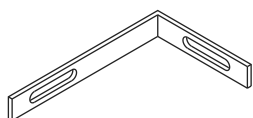


M5x50mm.

**x 1**



**x 1**



**x 1**



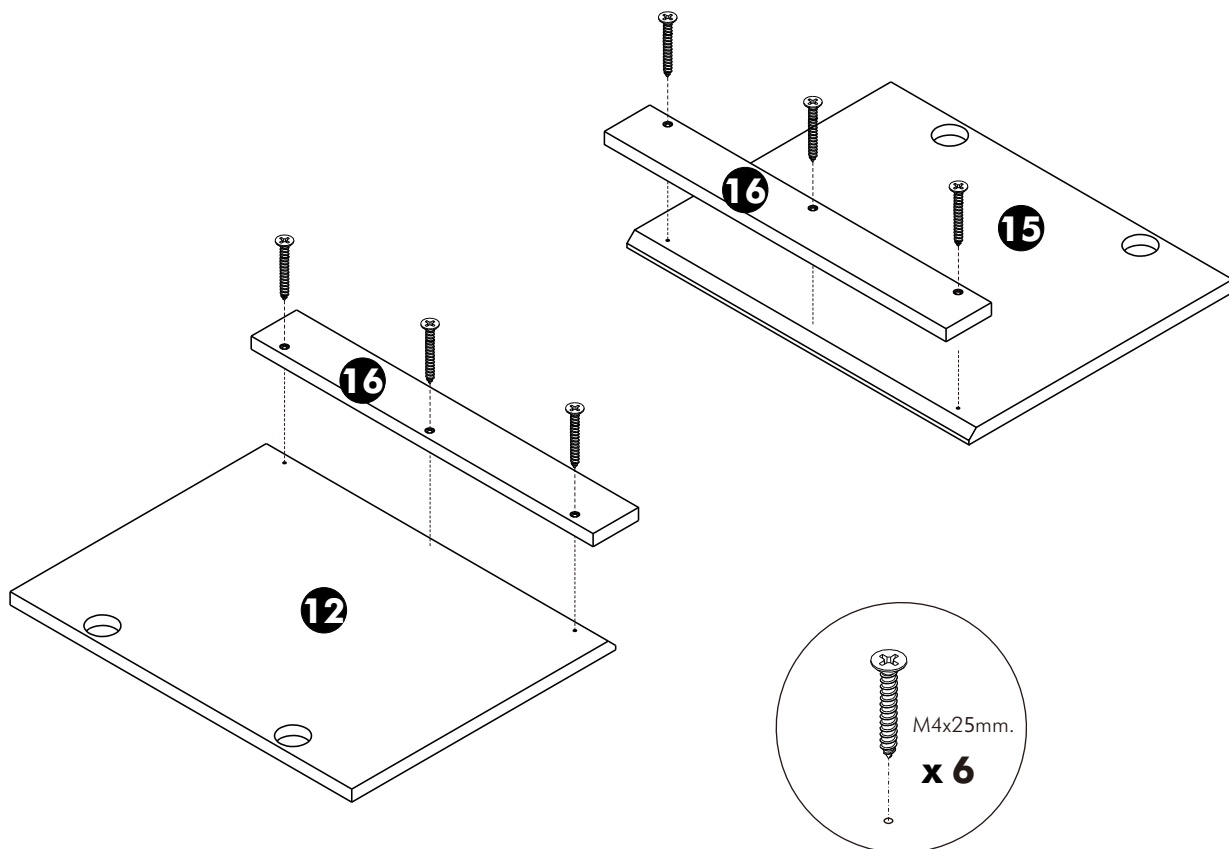
M3.5x13mm.

**x 3**

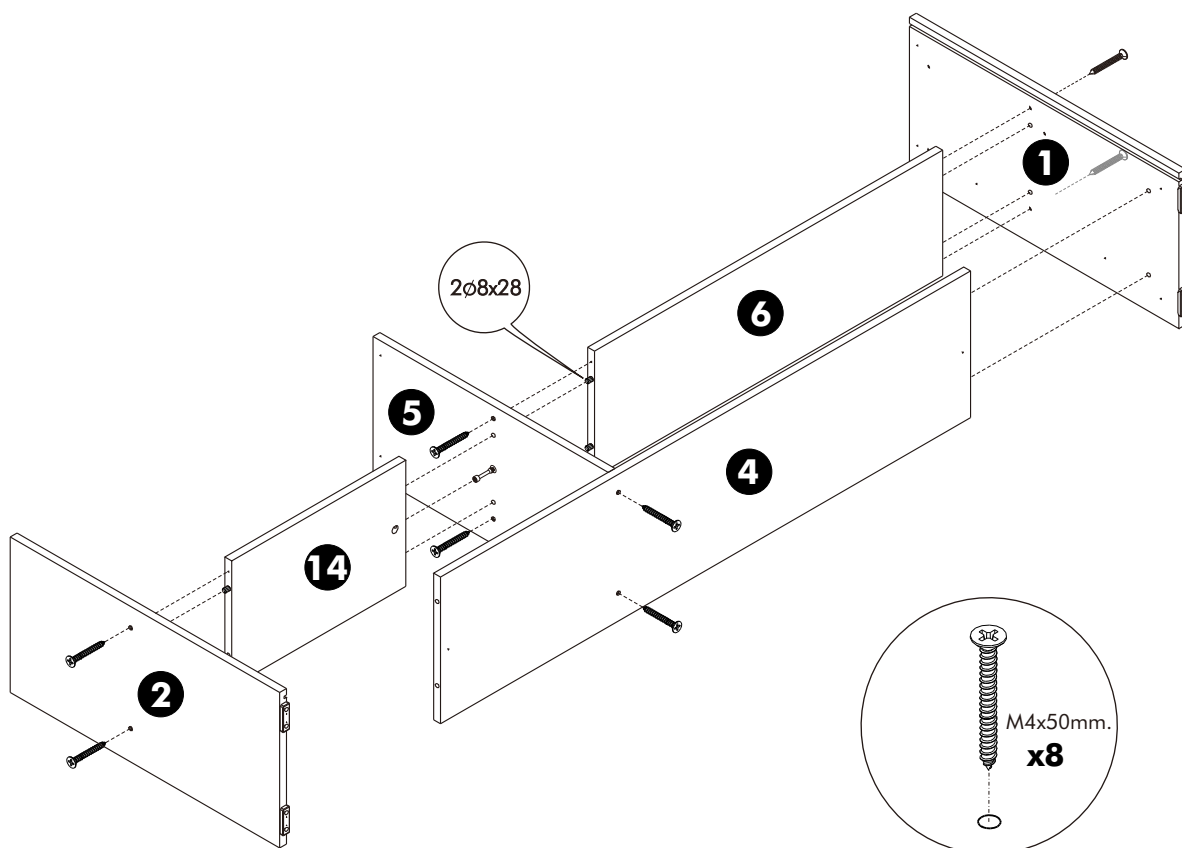
# ASSEMBLY

-BODY SET

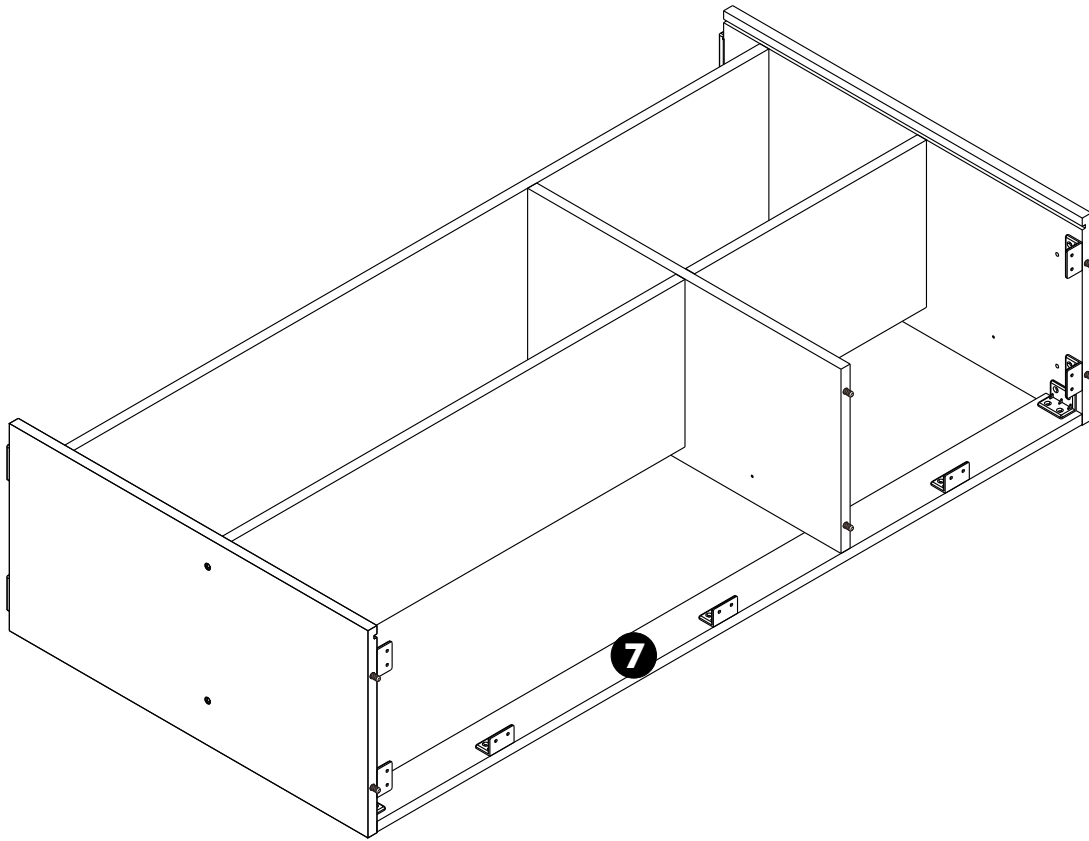
## 1.



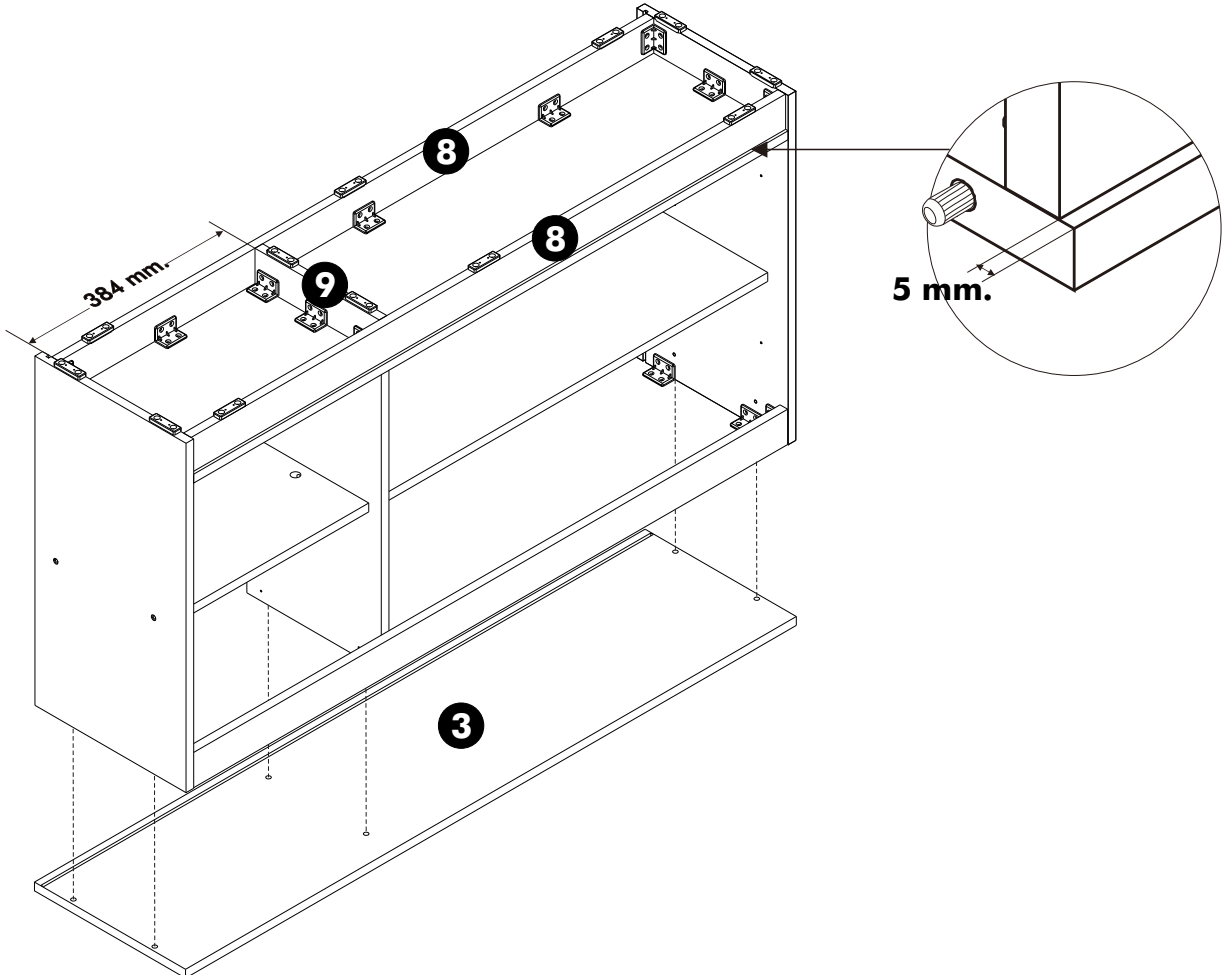
## 2.



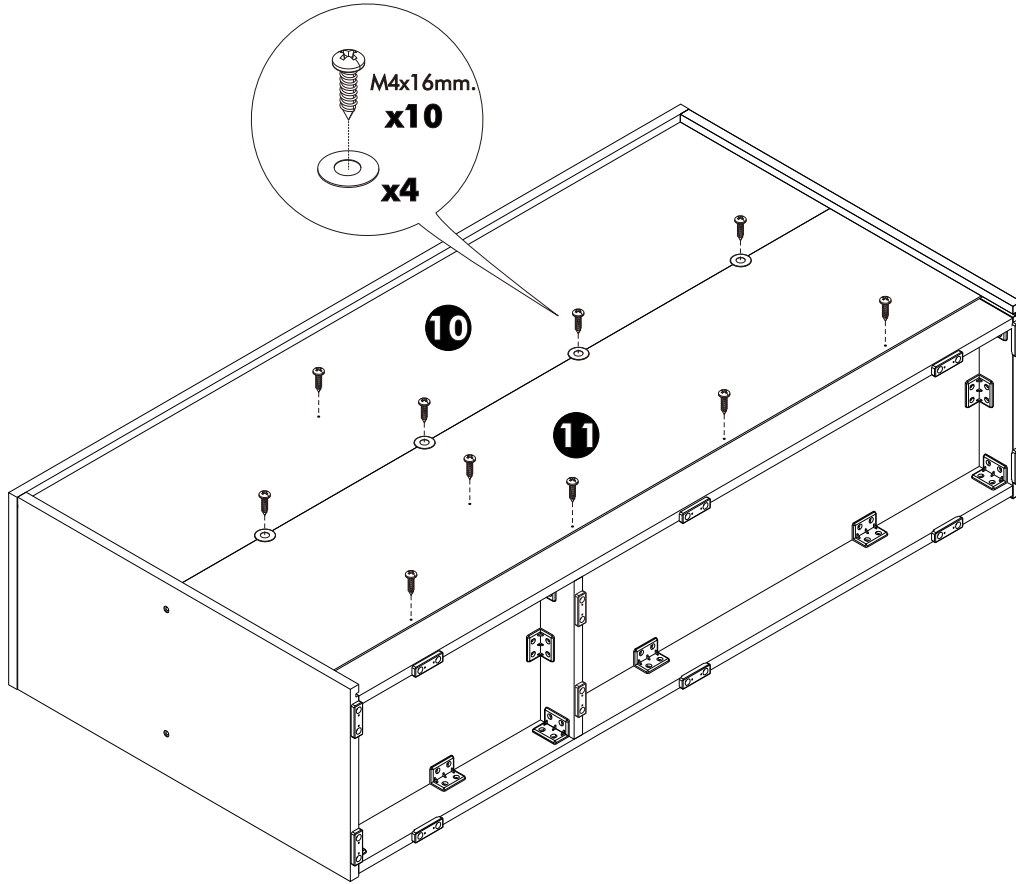
**3.**



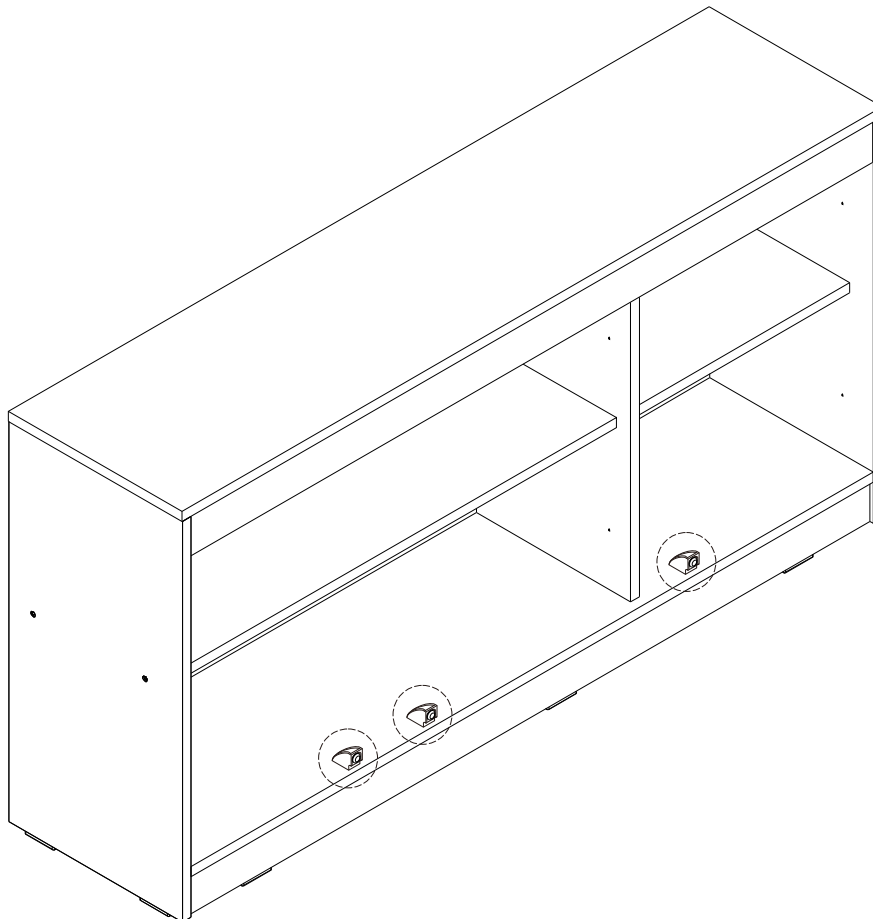
**4.**



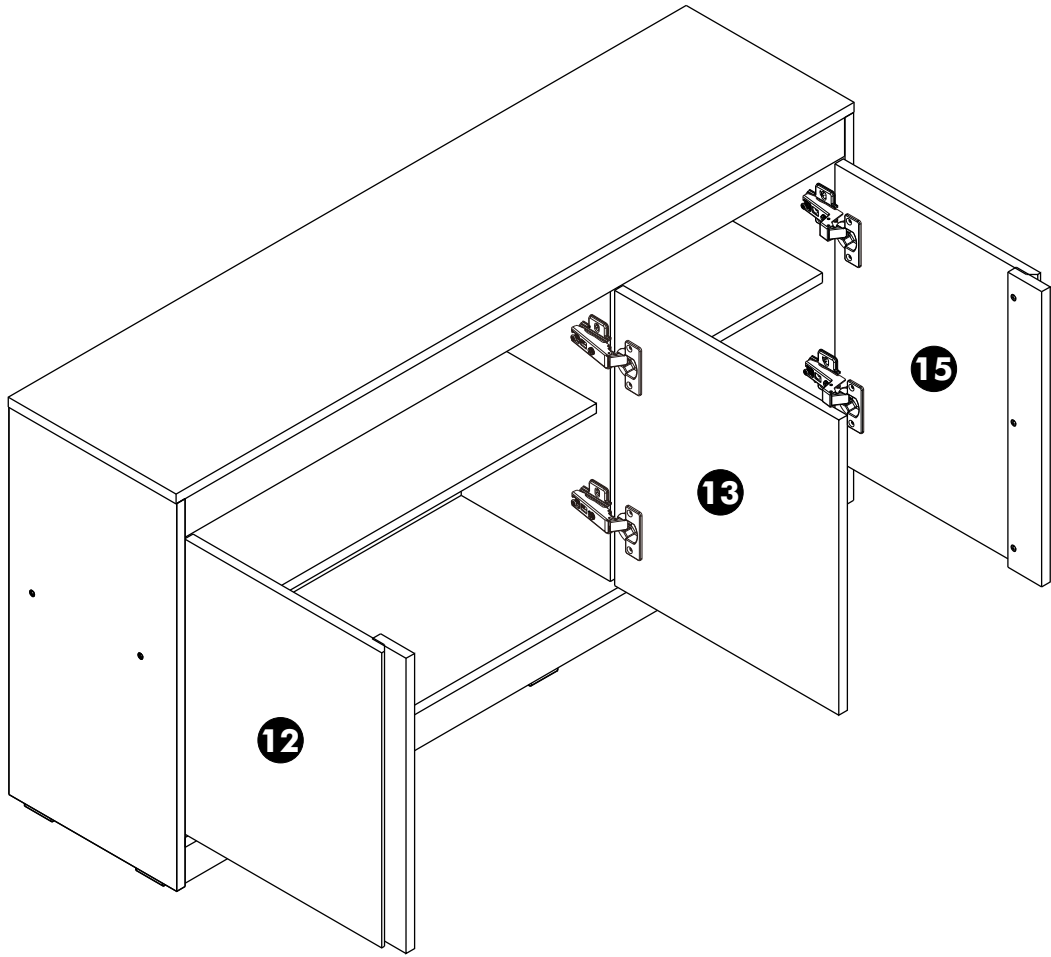
**5.**



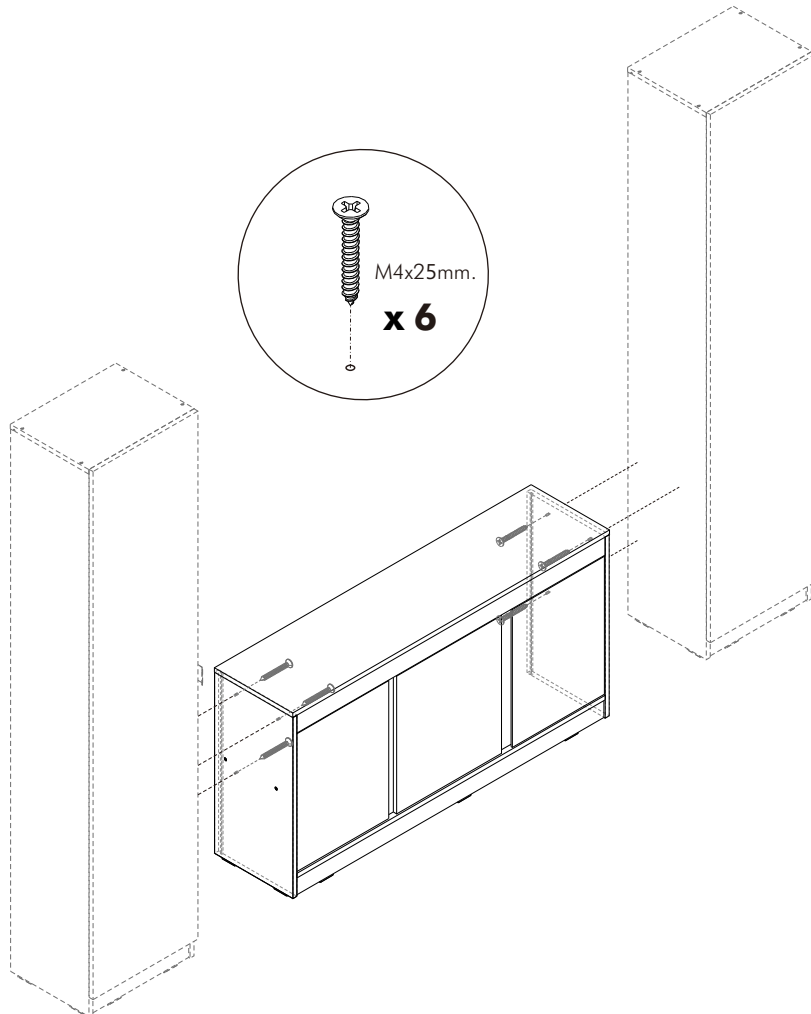
**6.**



**7.**



**8.**



10