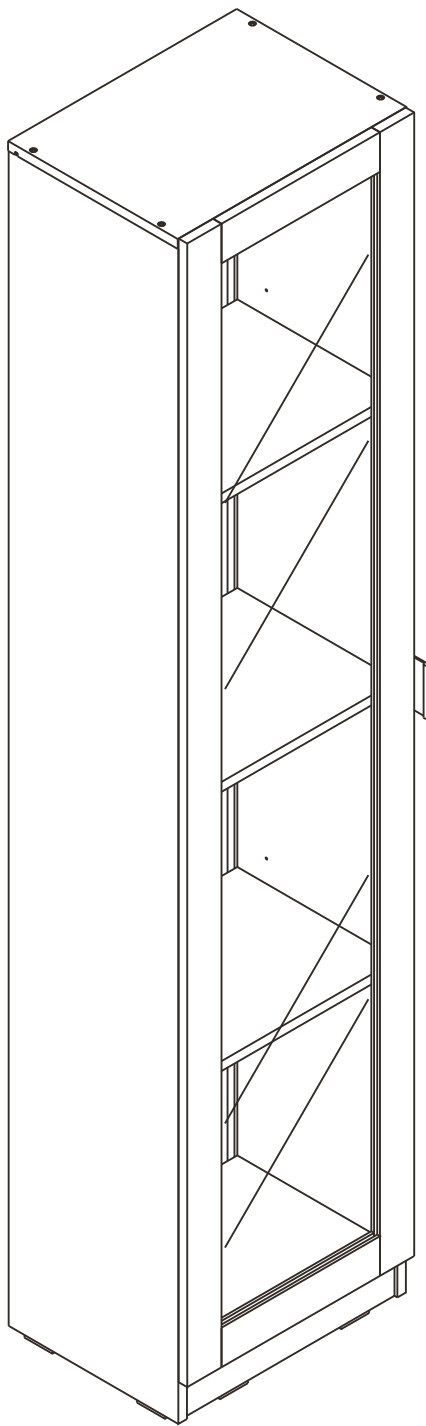
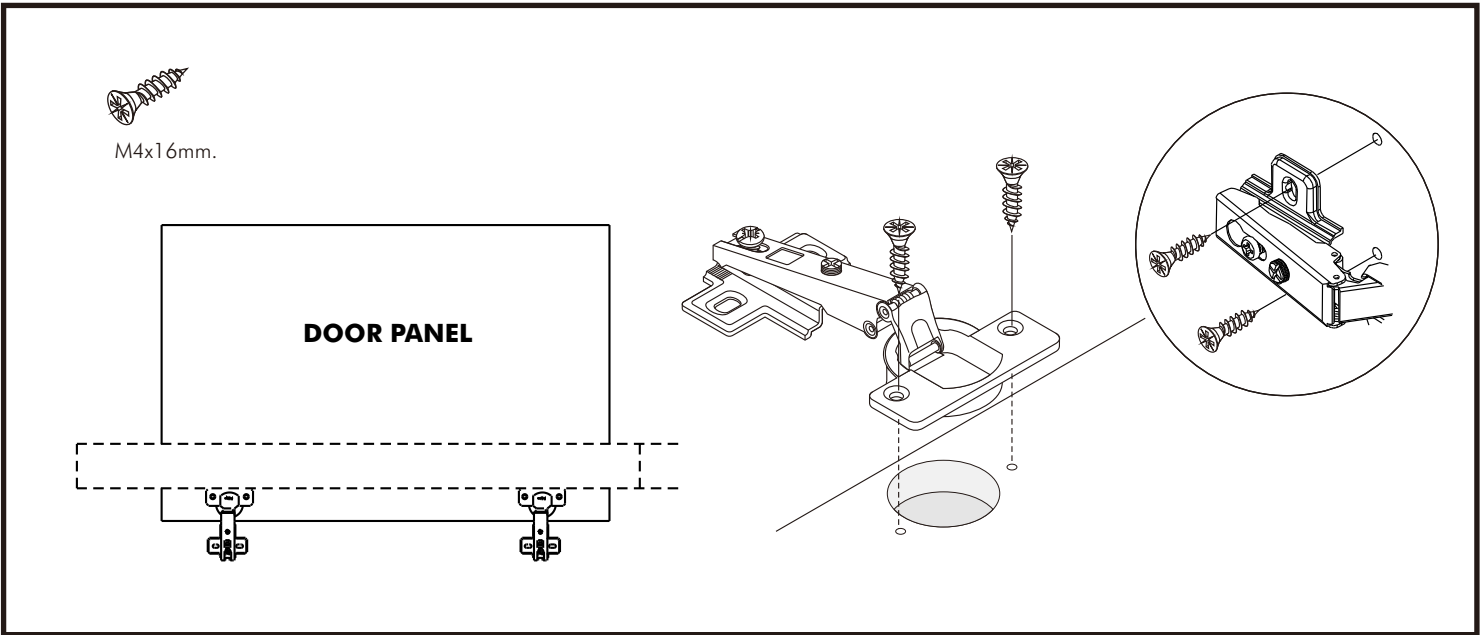
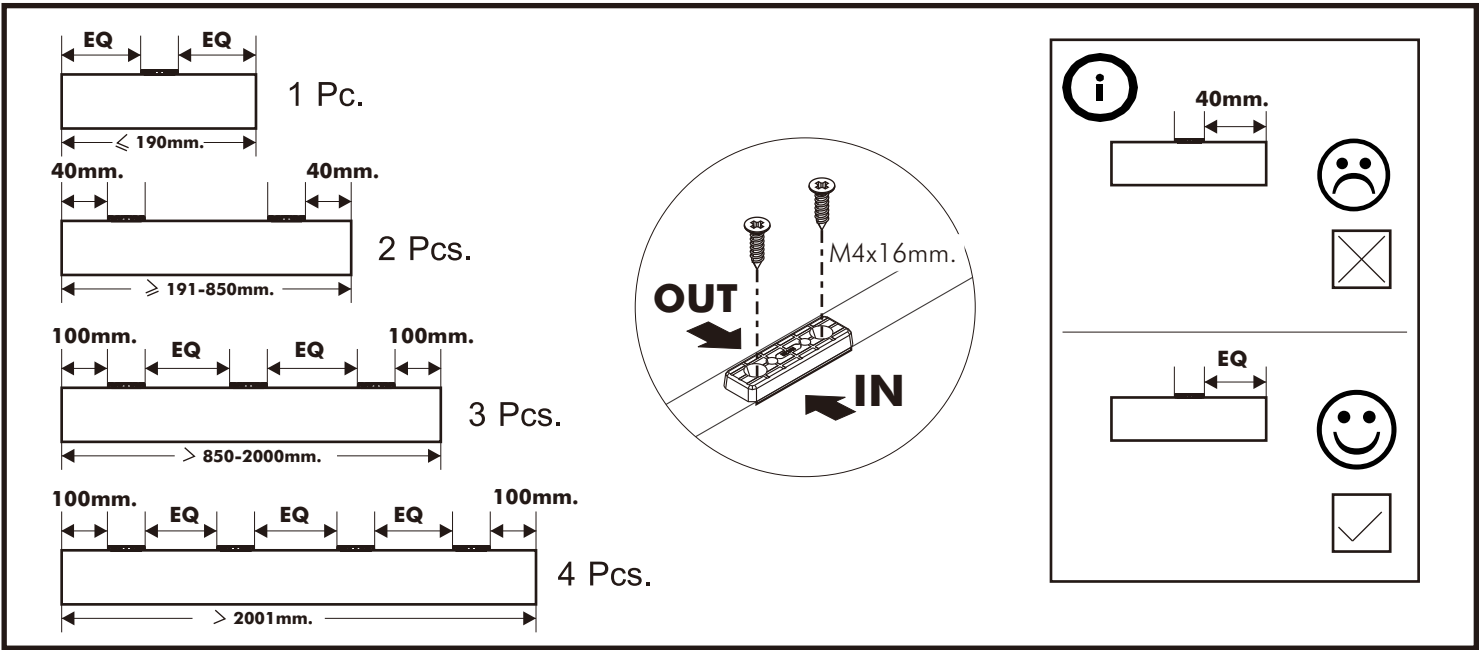
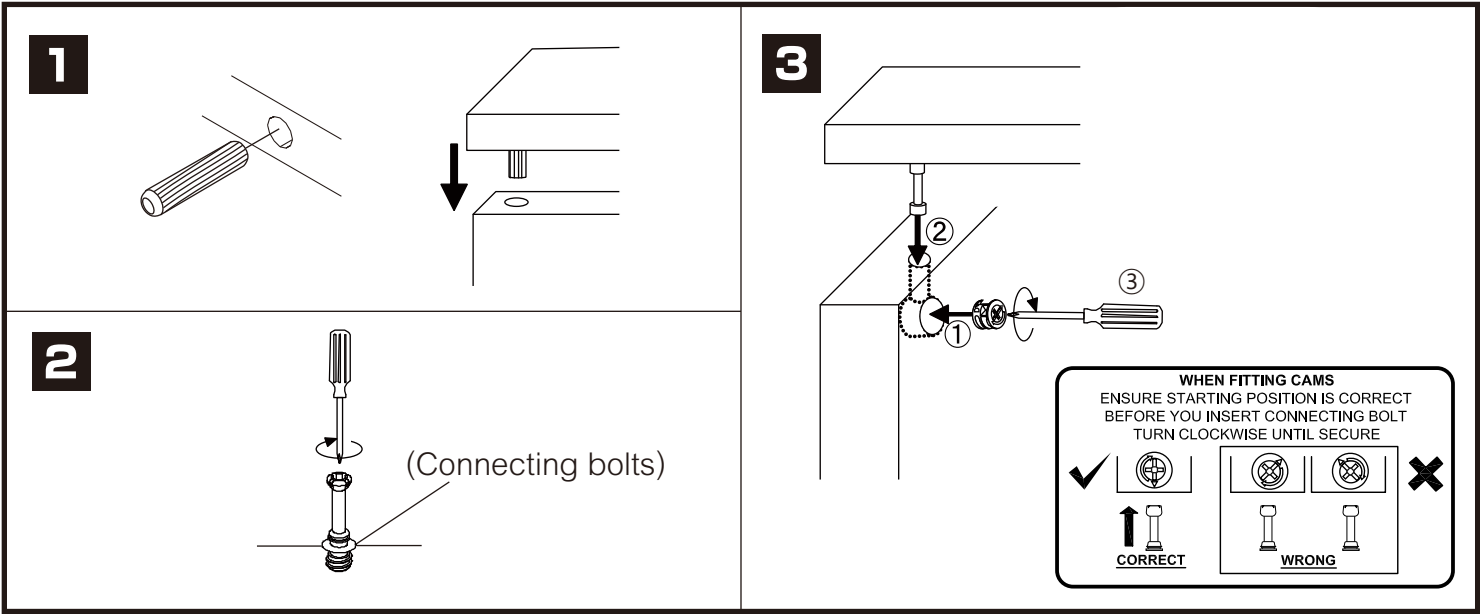


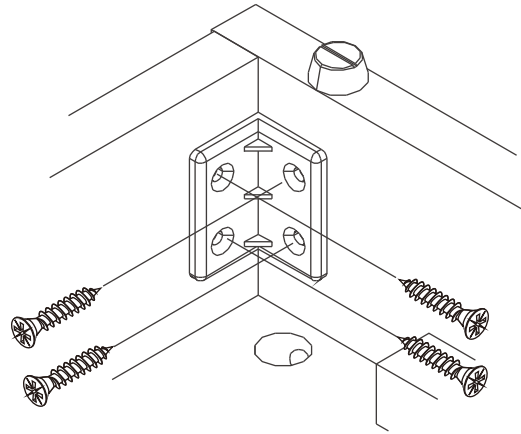
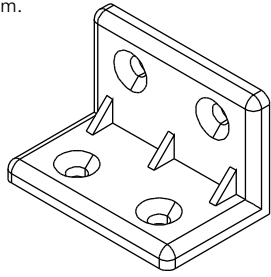
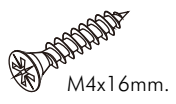
CHAMP M01

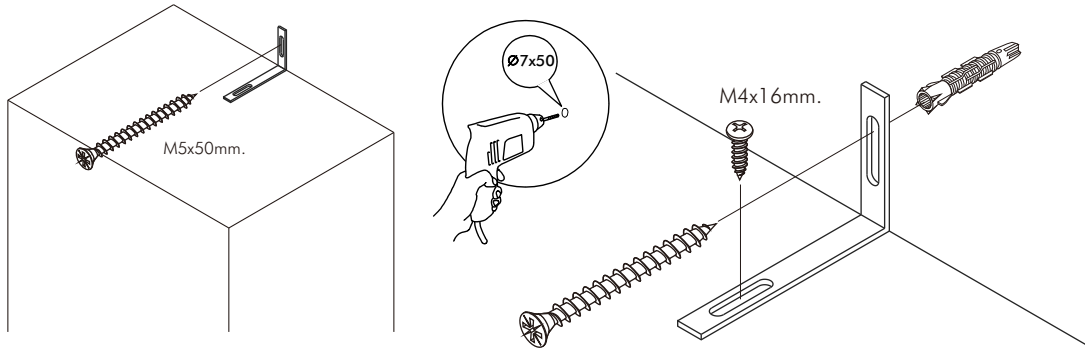
Show cabinet/w dr-L



CONNECT SYSTEM



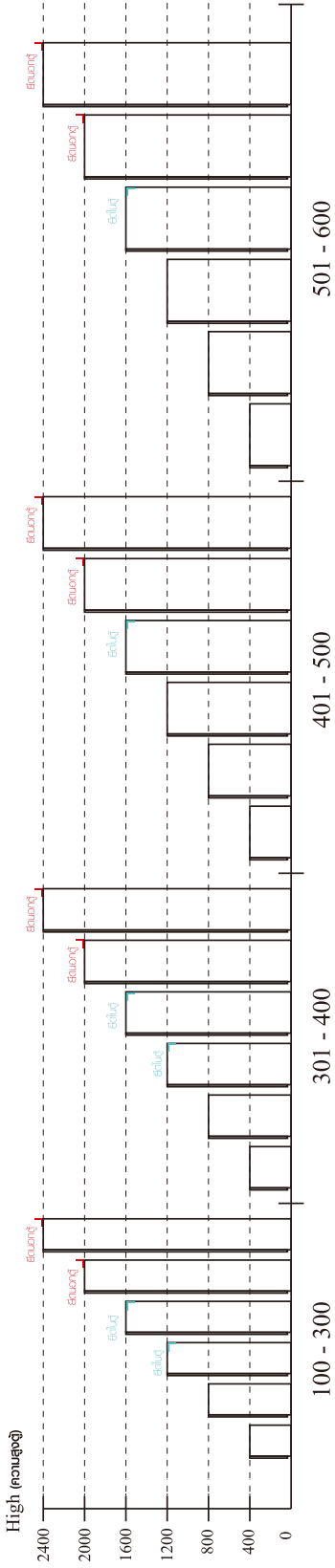




มาตรฐาน การระบุสินค้าที่ต้องยึด Fitting กันล้ม (Safety Fitting) ***หมายเหตุ เป็นชุดเด็ก ไม้ชุดตั้ง Fitting กันล้มทุกตัว***

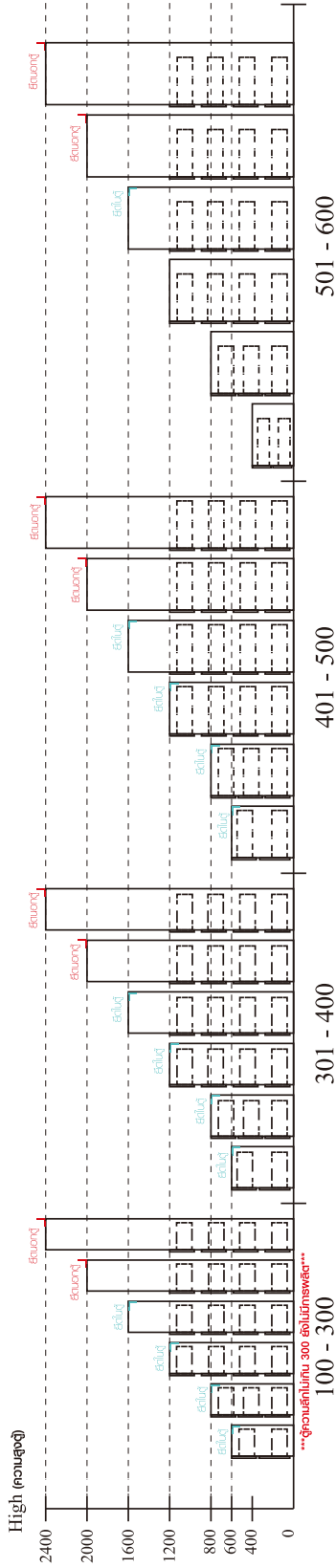
ยึดตั้งฉากกับสับกับตู้สูง (ตั้งได้ 2 m. ขึ้นไป)

ขนาด ตู้บานเปิด / ตู้บานปิด + ช่องใส่



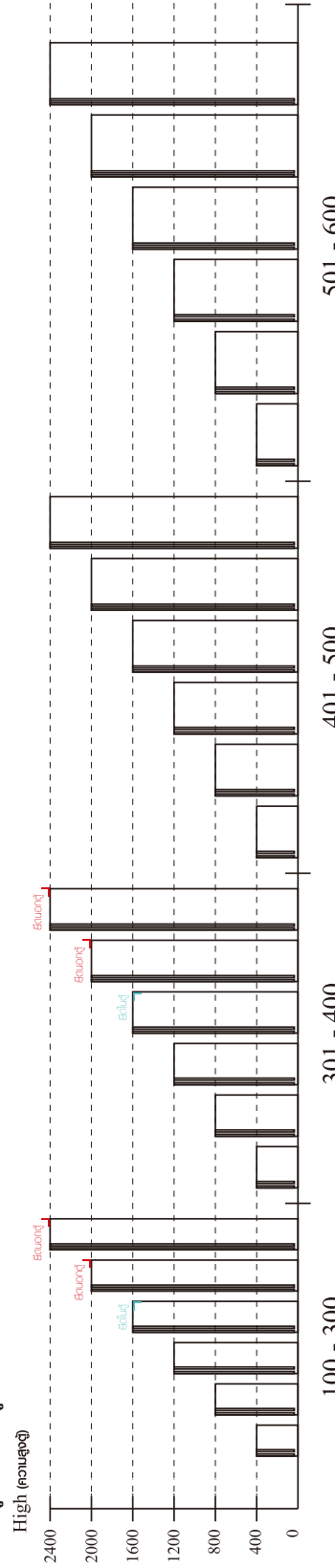
ความสูงตั้งแต่ 1200 ขึ้นไป สลักไม้กัน 300 ความสูงตั้งแต่ 1600 ขึ้นไป สลักไม้กัน 400 ความสูงตั้งแต่ 1600 ขึ้นไป สลักไม้กัน 500 ความสูงตั้งแต่ 1600 ขึ้นไป สลักไม้กัน 600

ขนาด ตู้ลิ้นชัก / ตู้ลิ้นชัก + ช่องใส่ / ตู้ลิ้นชัก + บานเปิด / ตู้ลิ้นชัก + บานใส่

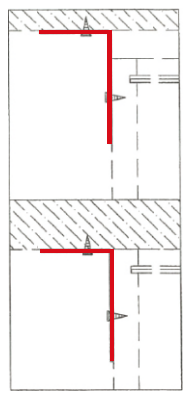


ความสูงตั้งแต่ 600 ขึ้นไป สลักไม้กัน 300 ความสูงตั้งแต่ 600 ขึ้นไป สลักไม้กัน 400 ความสูงตั้งแต่ 600 ขึ้นไป สลักไม้กัน 500 ความสูงตั้งแต่ 1600 ขึ้นไป สลักไม้กัน 600

ขนาด ตู้บานใส่ / ตู้ใส่

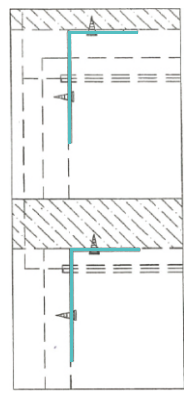


ความสูงตั้งแต่ 1600 ขึ้นไป สลักไม้กัน 300 ความสูงตั้งแต่ 1600 ขึ้นไป สลักไม้กัน 400



ยึดตั้งฉากกับตู้สูง

ยึดตั้งฉากกับตู้ต่ำ

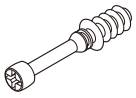


ยึดตั้งฉากกับตู้สูง

ยึดตั้งฉากกับตู้ต่ำ

HARDWARE

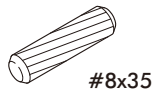
-BODY SET



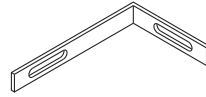
x 4



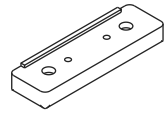
x 4



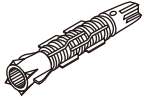
x 8



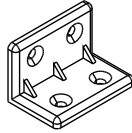
x 1



x 8



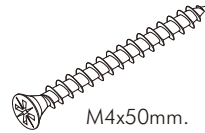
x 1



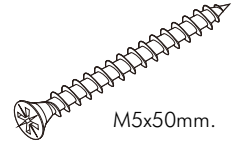
x 10



x 56



x 4



x 1

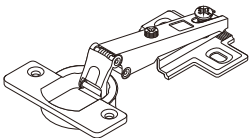


x 3



x 8

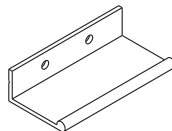
-DOOR SET



x 4



x 16



x 1



x 2

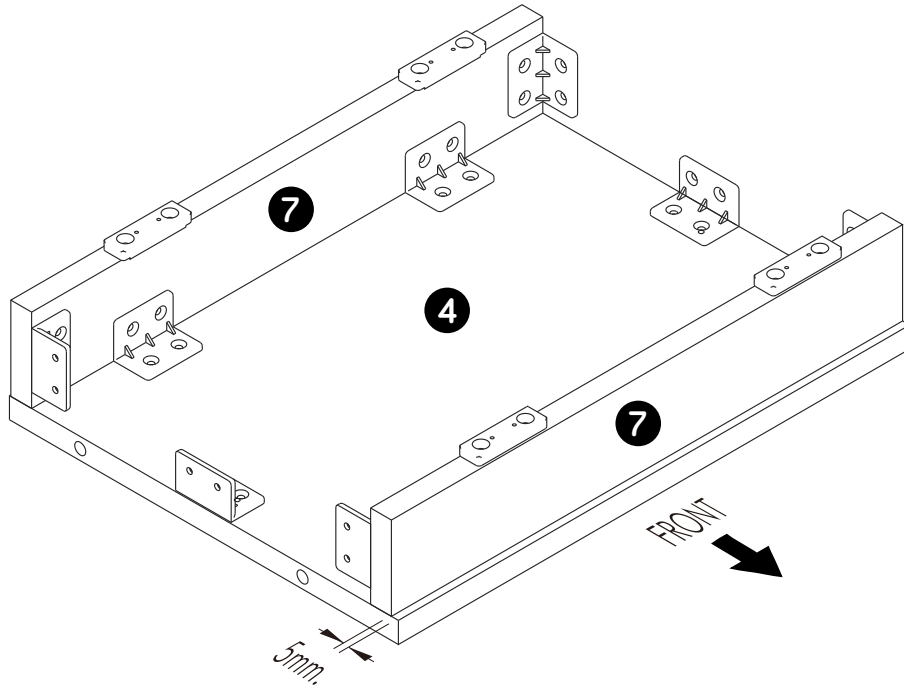


x 2

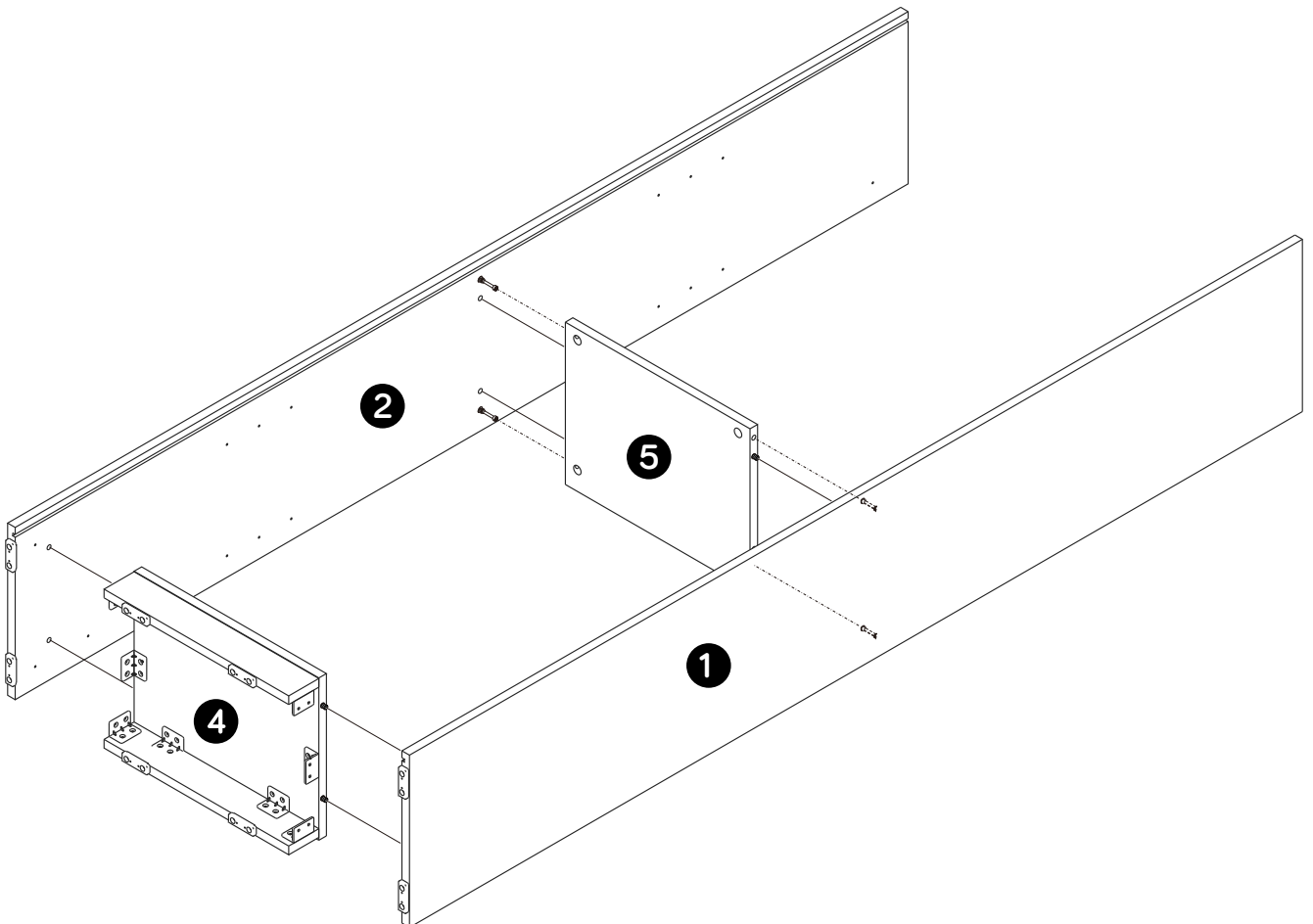
ASSEMBLY

-BODY SET

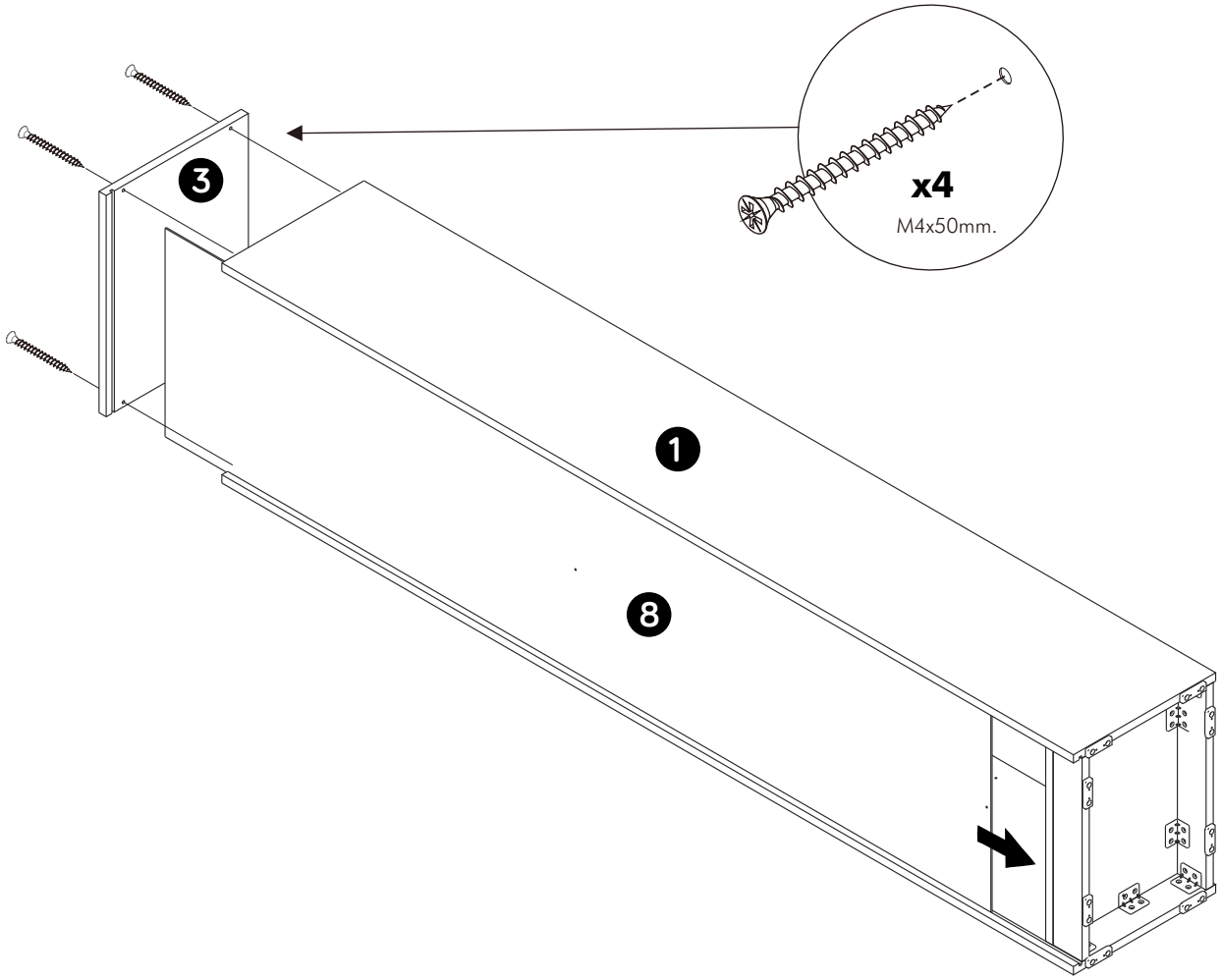
1.



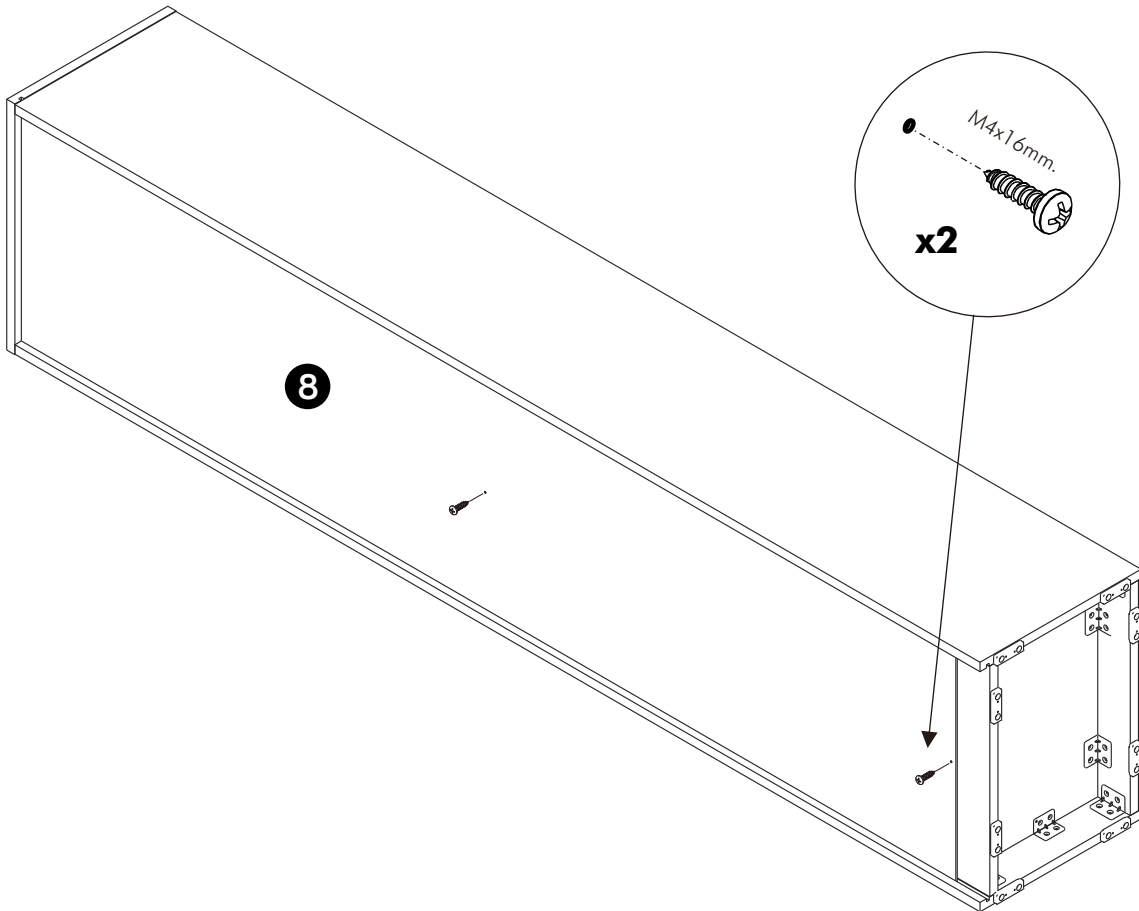
2.



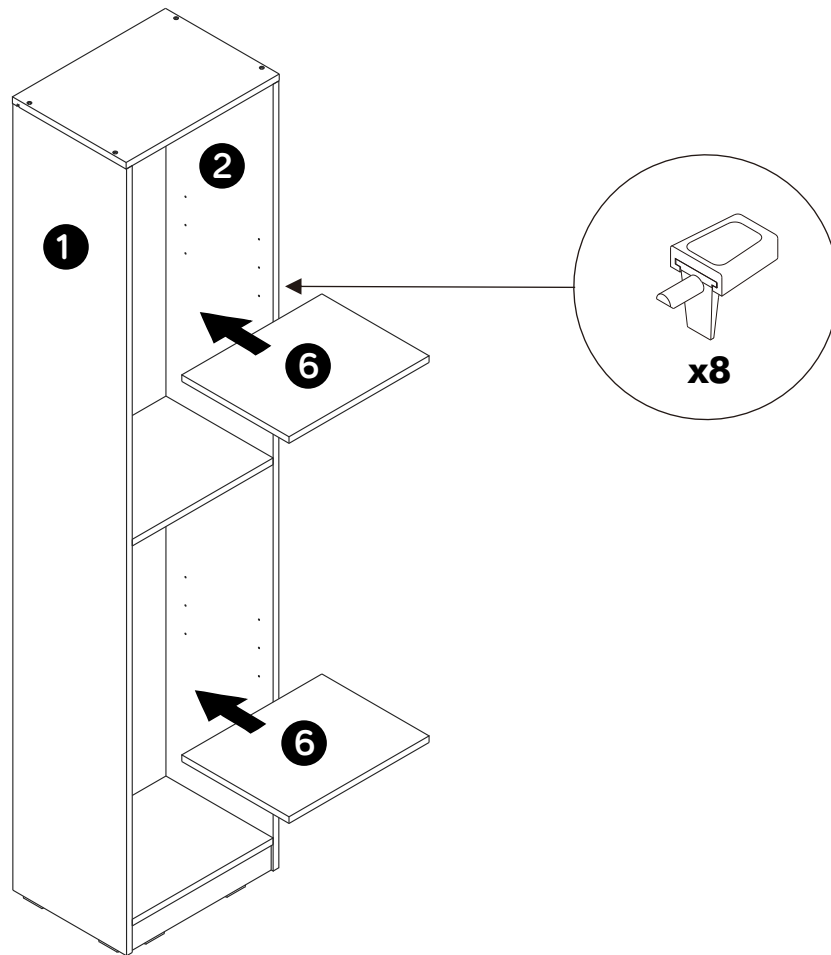
3.



4.



5.



6.

