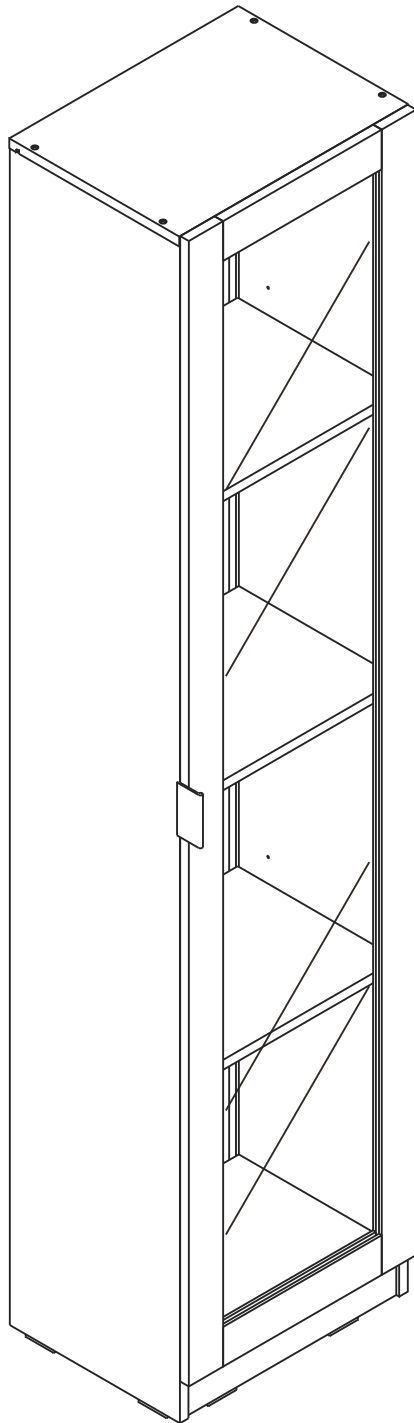
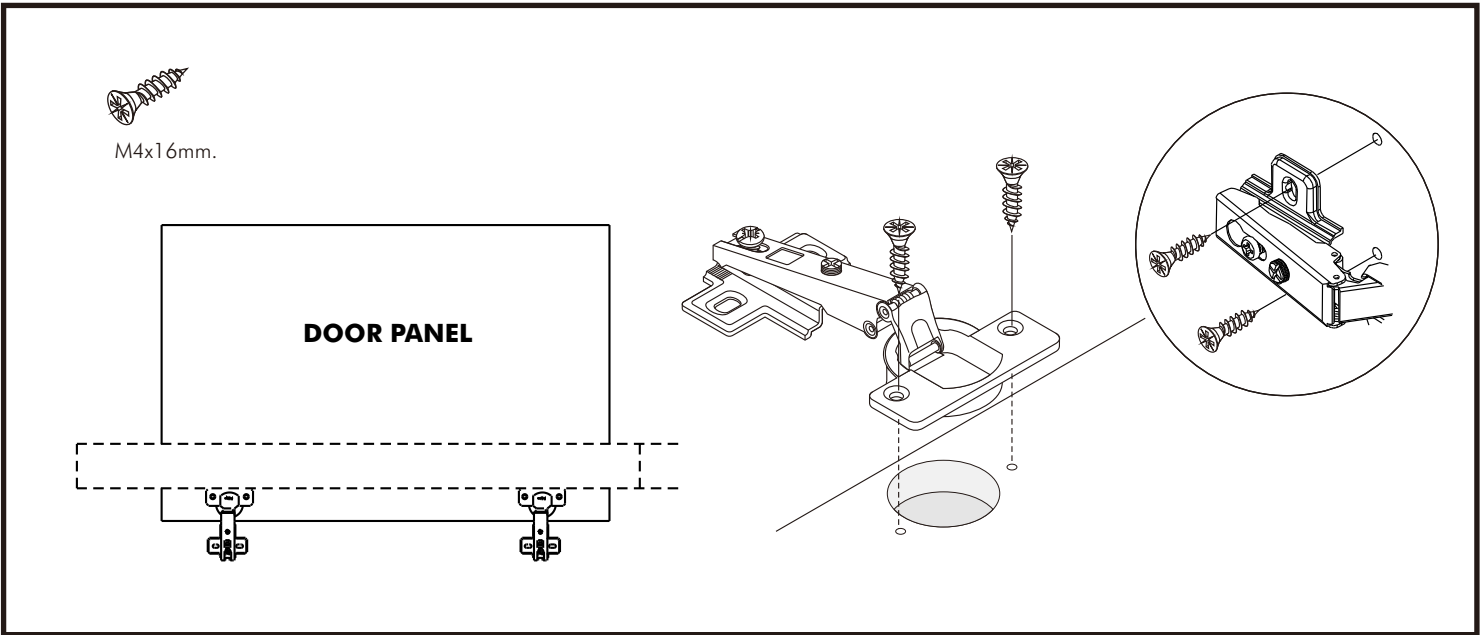
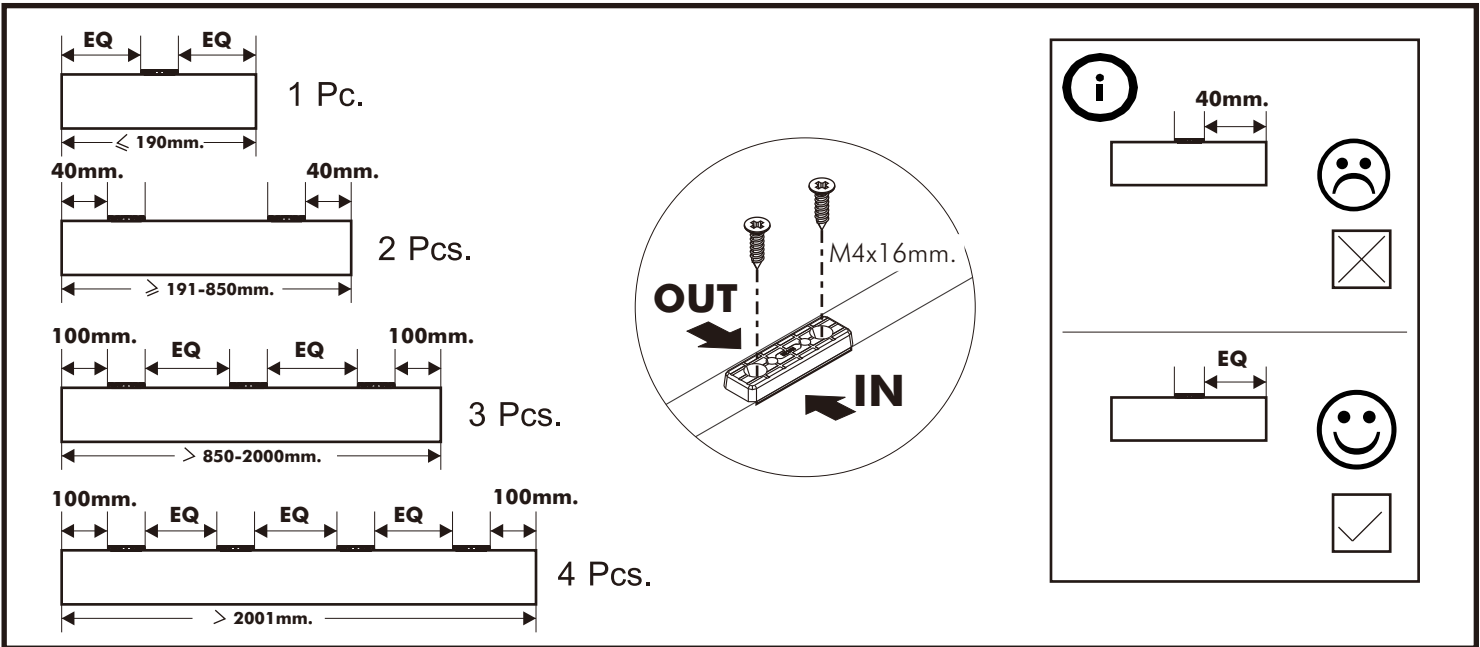
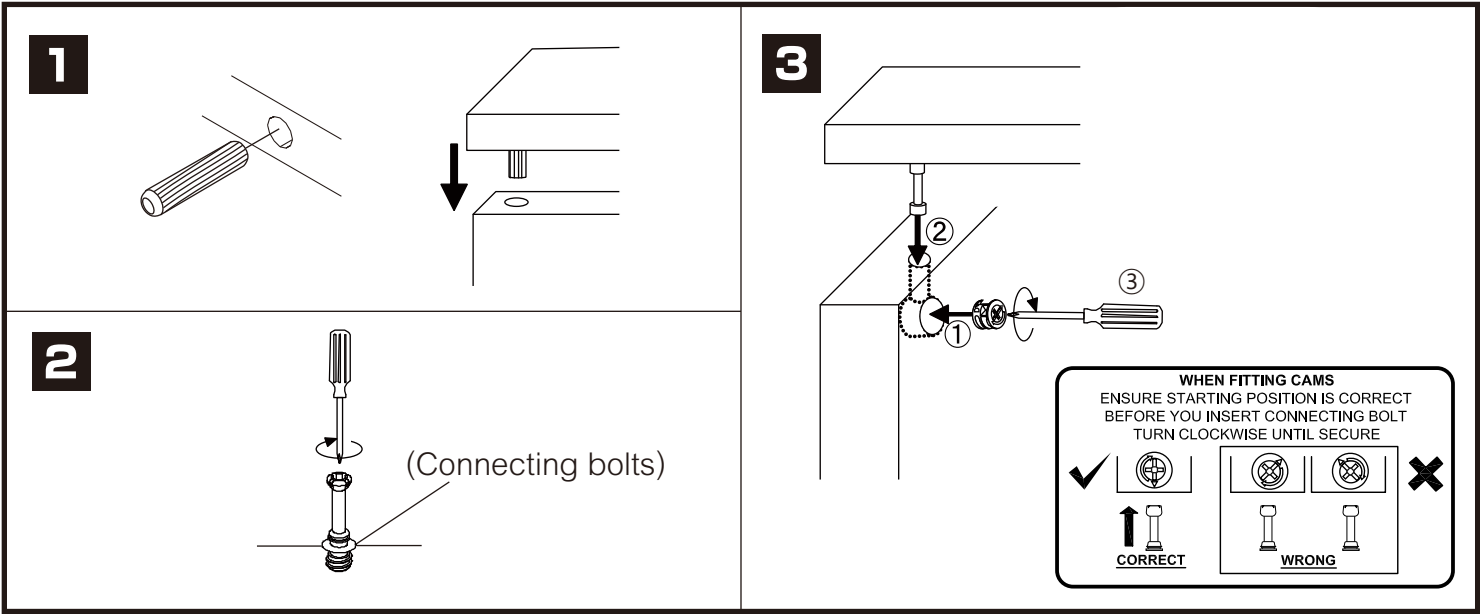


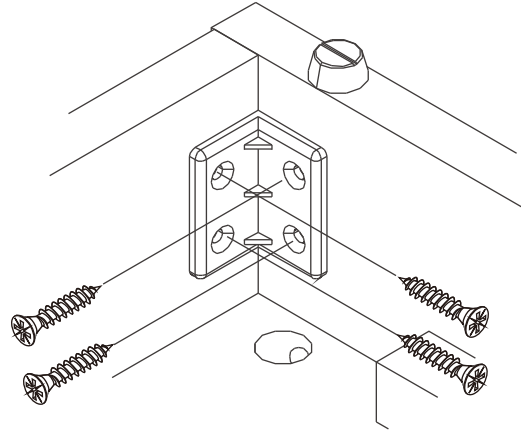
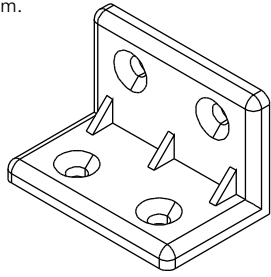
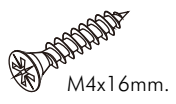
CHAMP M01

Show cabinet/w dr-R



CONNECT SYSTEM







มาตรฐาน การระบุสินค้าที่ต้องยึด Fitting กันสั่น (Safety Fitting) ***หมายเหตุ เป็นชุดเด็ก ไม้ชุดตั้ง Fitting กันสั่นทุกตัว***

■ หมวด ตู้บานเปิด / ตู้บานปิด + ช่องใส่



■ ติดตั้งจากกันสั่นกับตู้สูง (ตั้งได้ 2 m.ขึ้นไป)

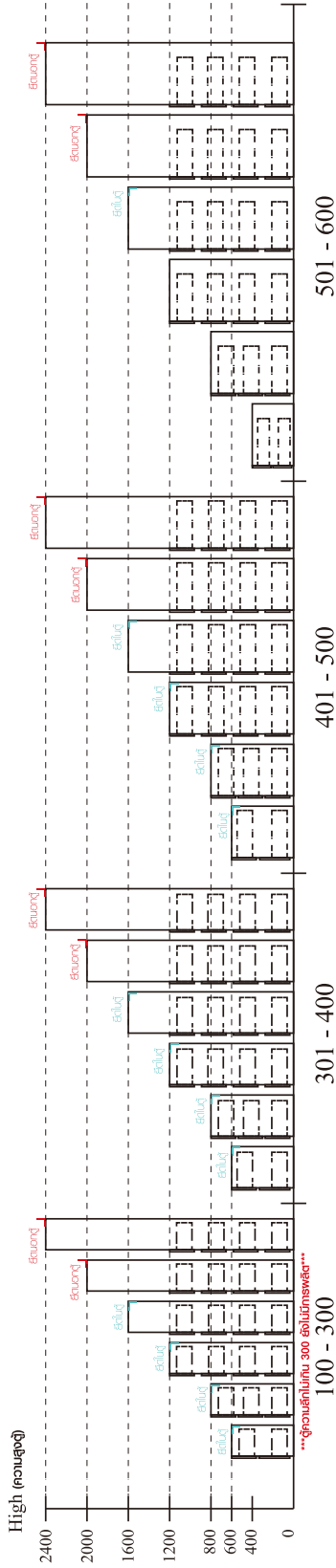


ติดตั้งบนผนัง

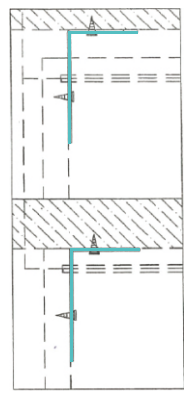
ติดตั้งลอยหลบมือ

ความสูงตั้งได้ 1200 ขึ้นไป สลักไม้กัน 300 ความสูงตั้งได้ 1600 ขึ้นไป สลักไม้กัน 400 ความสูงตั้งได้ 1600 ขึ้นไป สลักไม้กัน 500 ความสูงตั้งได้ 1600 ขึ้นไป สลักไม้กัน 600

■ หมวด ตู้ลิ้นชัก / ตู้ลิ้นชัก + ช่องใส่ / ตู้ลิ้นชัก + บานเปิด / ตู้ลิ้นชัก + บานสไลด์



■ ติดตั้งจากกันสั่นกับตู้เตี้ย (น้อยกว่า 2 m.)

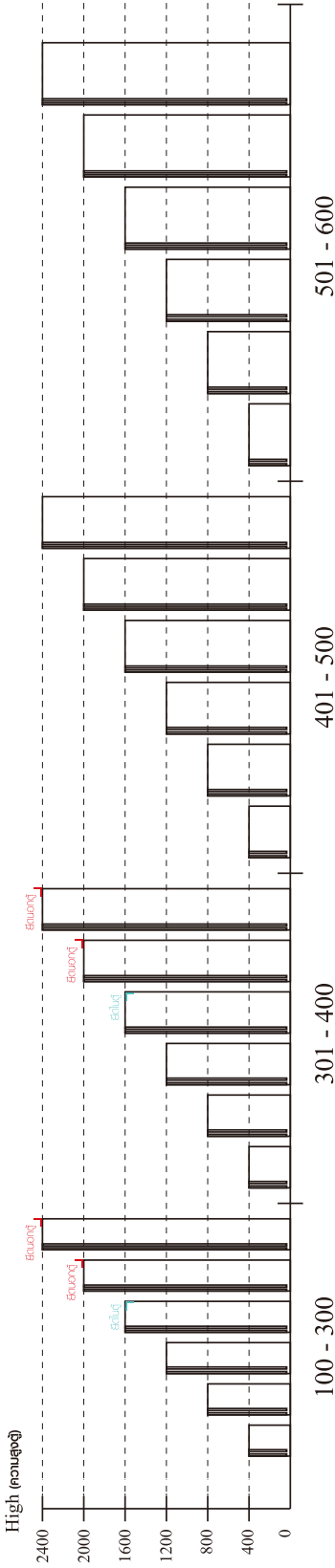


ติดตั้งบนผนัง

ติดตั้งลอยหลบมือ

ความสูงตั้งได้ 600 ขึ้นไป สลักไม้กัน 300 ความสูงตั้งได้ 600 ขึ้นไป สลักไม้กัน 400 ความสูงตั้งได้ 600 ขึ้นไป สลักไม้กัน 500 ความสูงตั้งได้ 1600 ขึ้นไป สลักไม้กัน 600

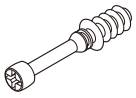
■ หมวด ตู้บานสไลด์ / ตู้ใส่



ความสูงตั้งได้ 1600 ขึ้นไป สลักไม้กัน 300 ความสูงตั้งได้ 1600 ขึ้นไป สลักไม้กัน 400

HARDWARE

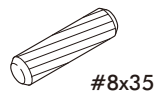
-BODY SET



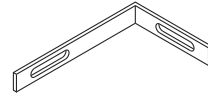
x 4



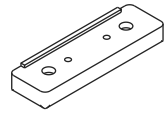
x 4



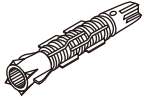
x 8



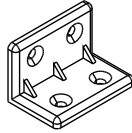
x 1



x 8



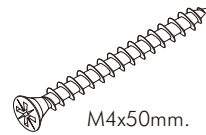
x 1



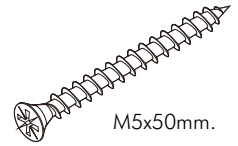
x 10



x 56



x 4



x 1

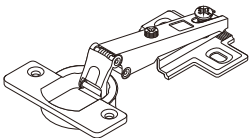


x 3



x 8

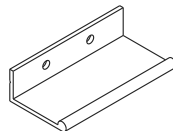
-DOOR SET



x 4



x 16



x 1



x 2

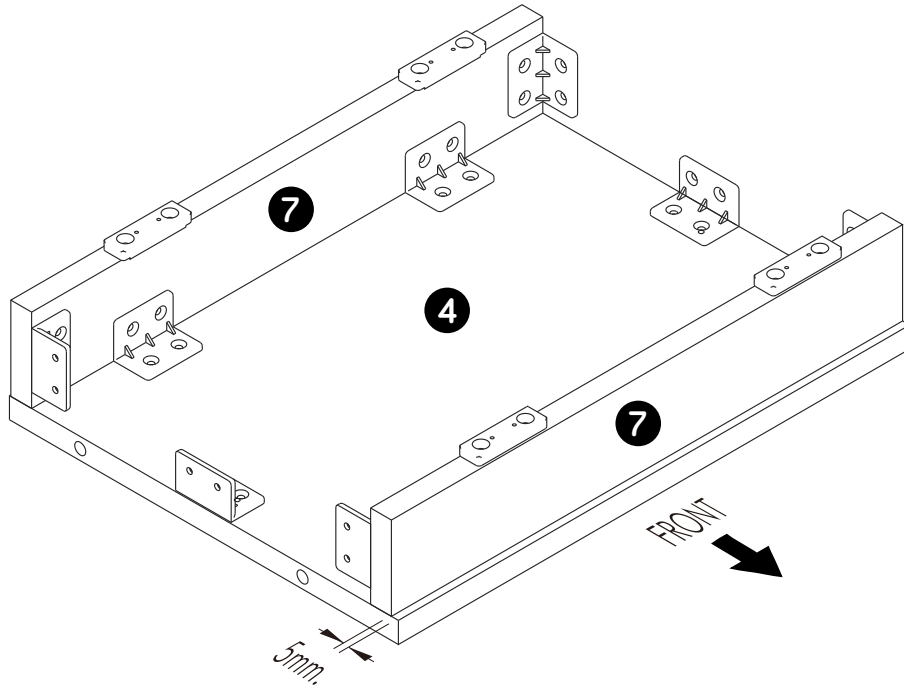


x 2

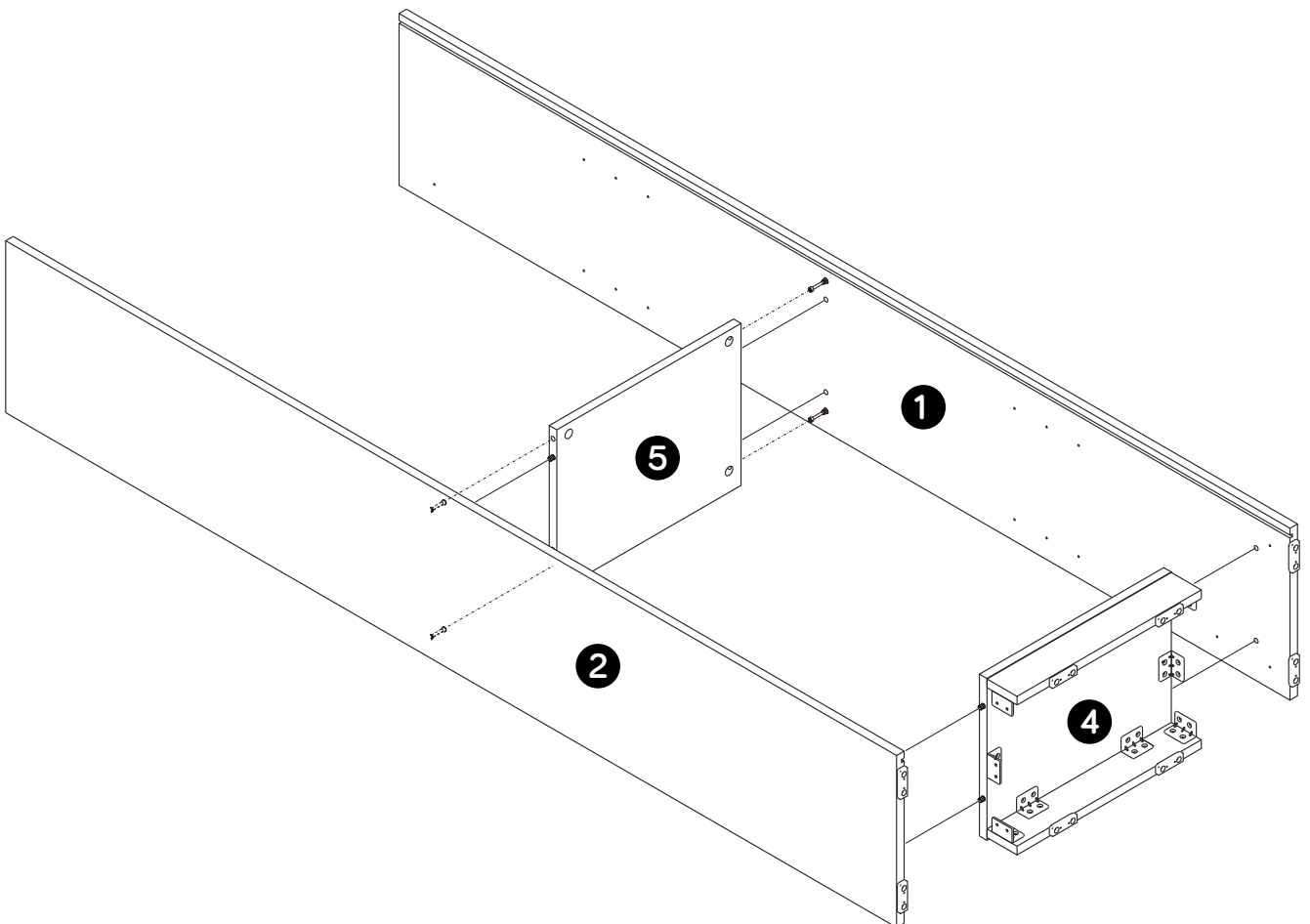
ASSEMBLY

-BODY SET

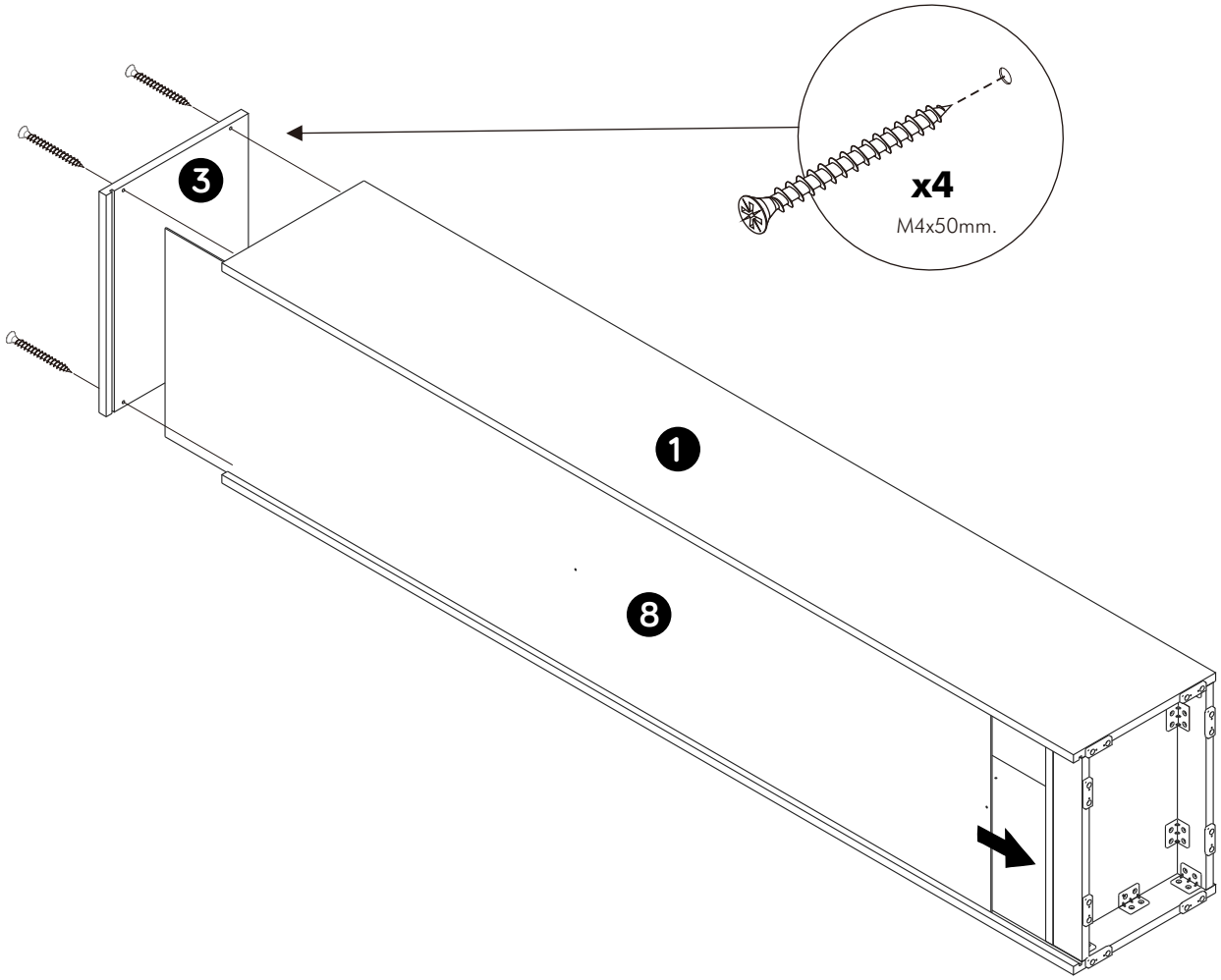
1.



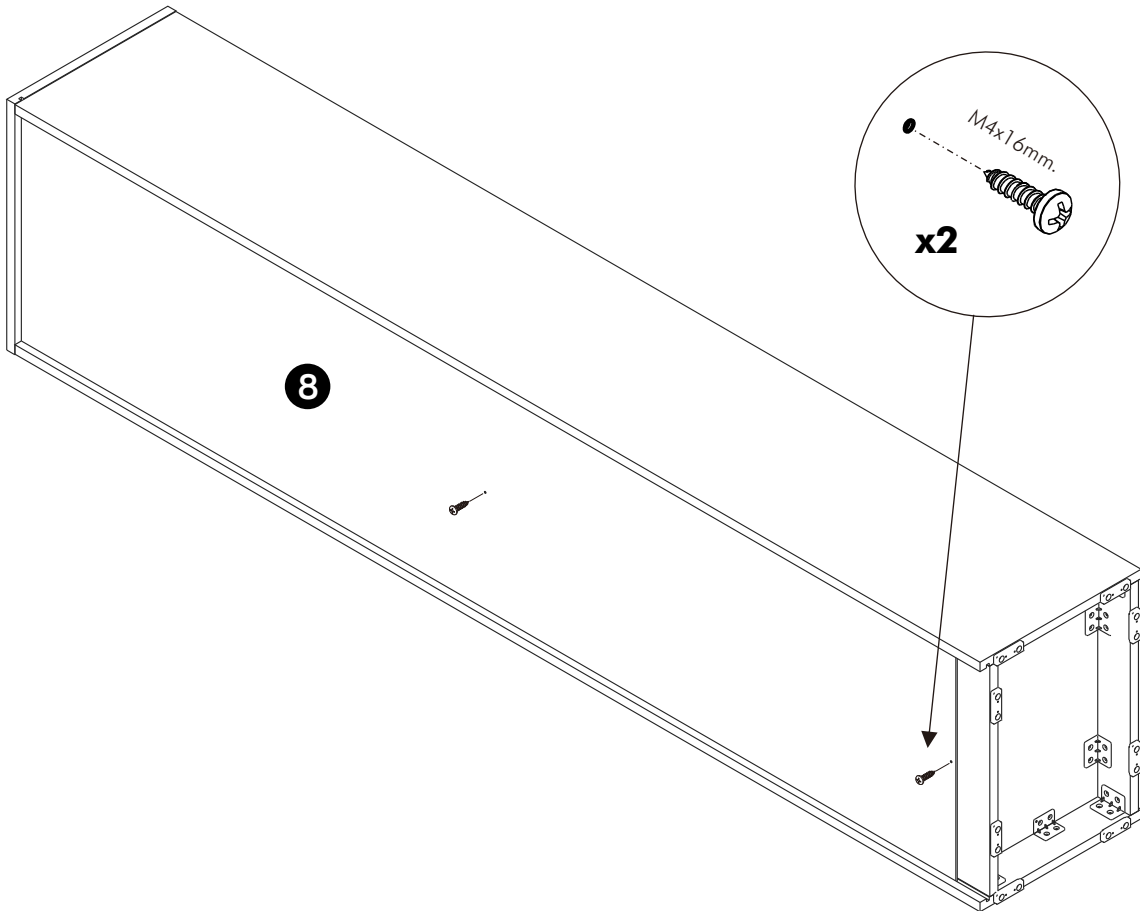
2.



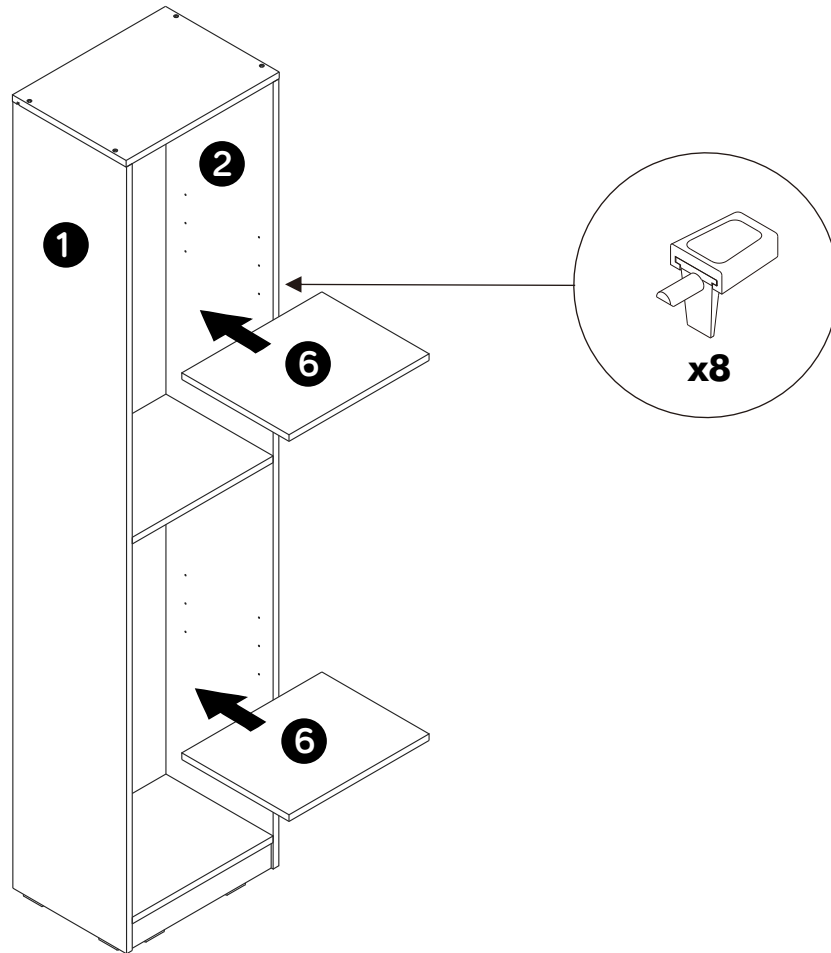
3.



4.



5.



6.

