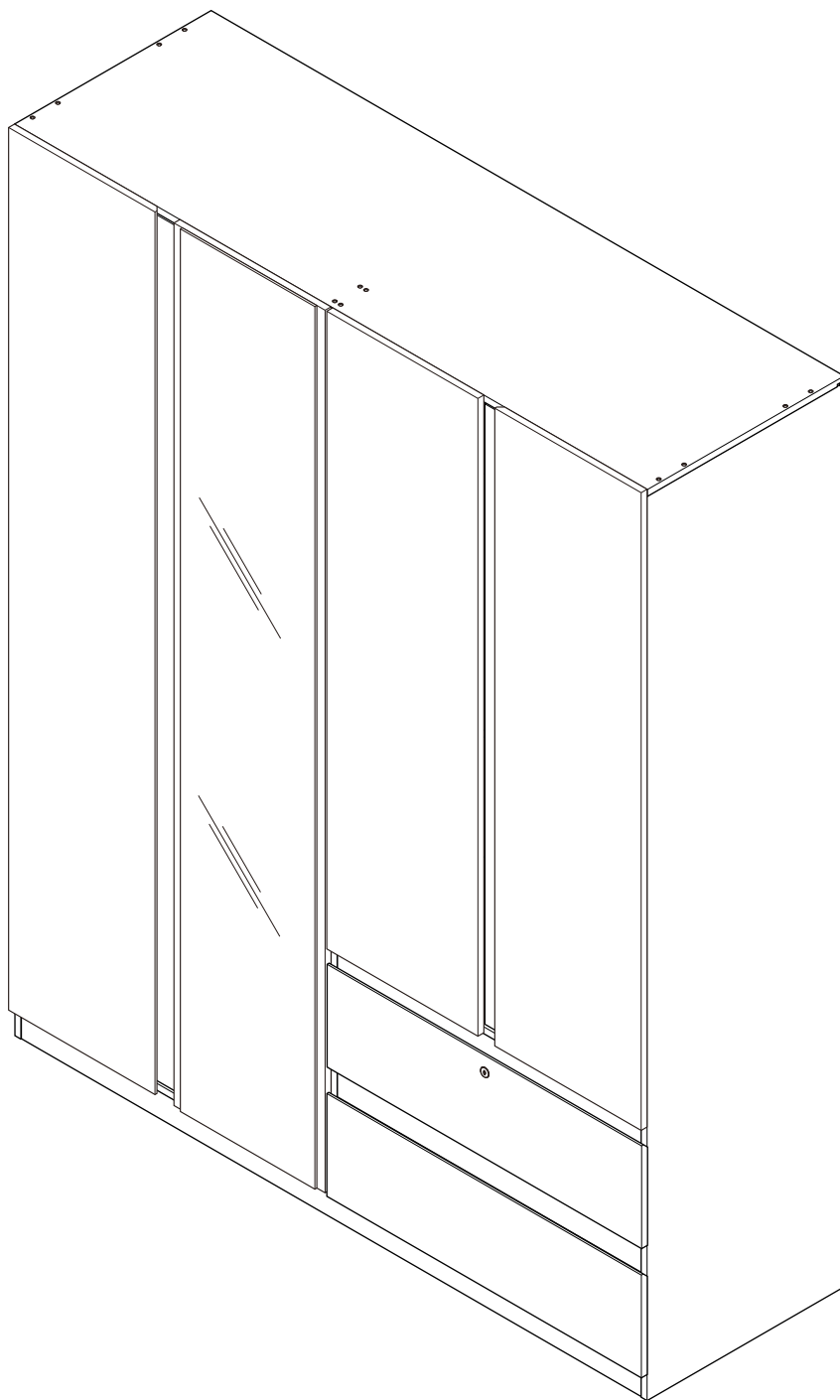
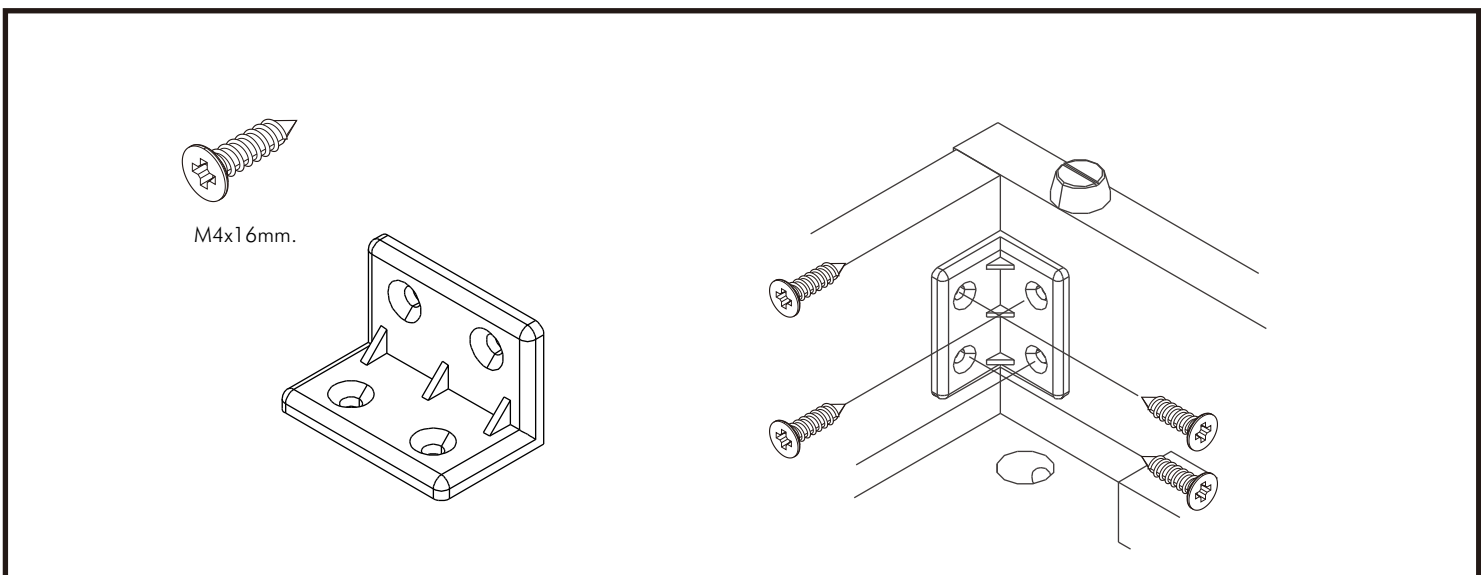
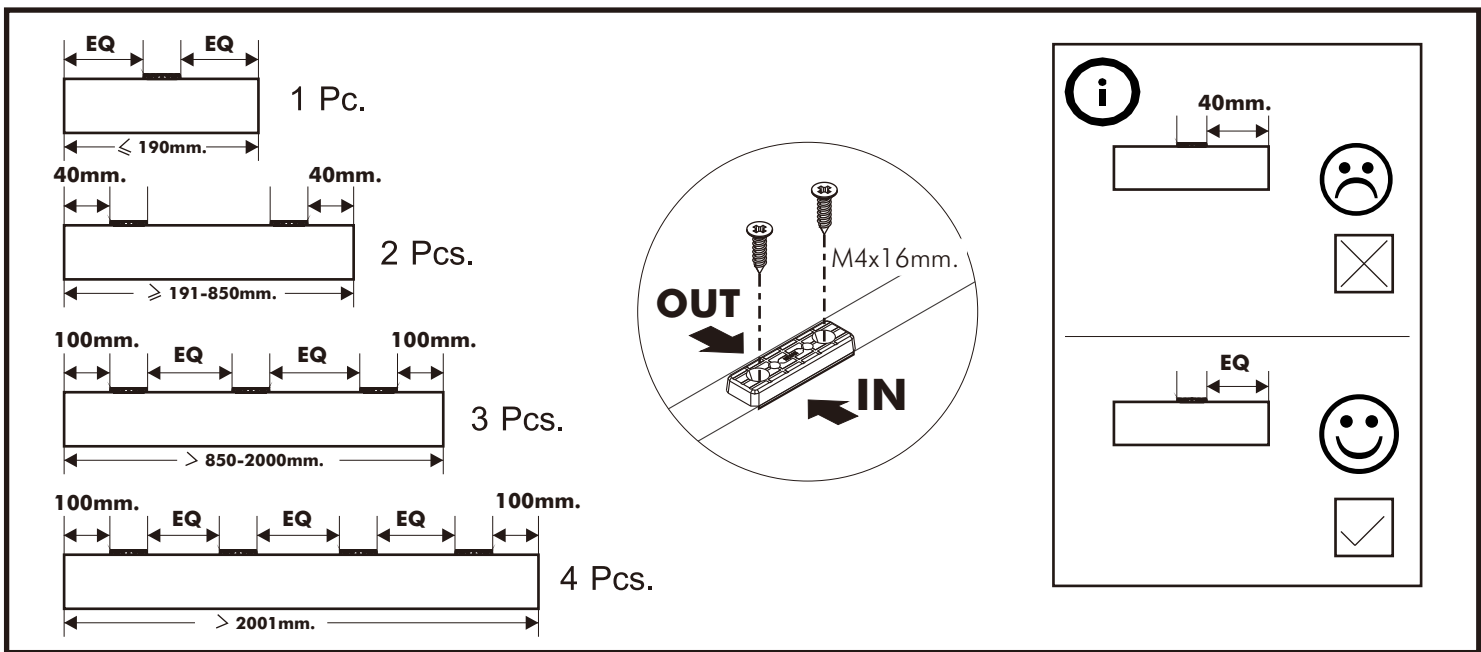
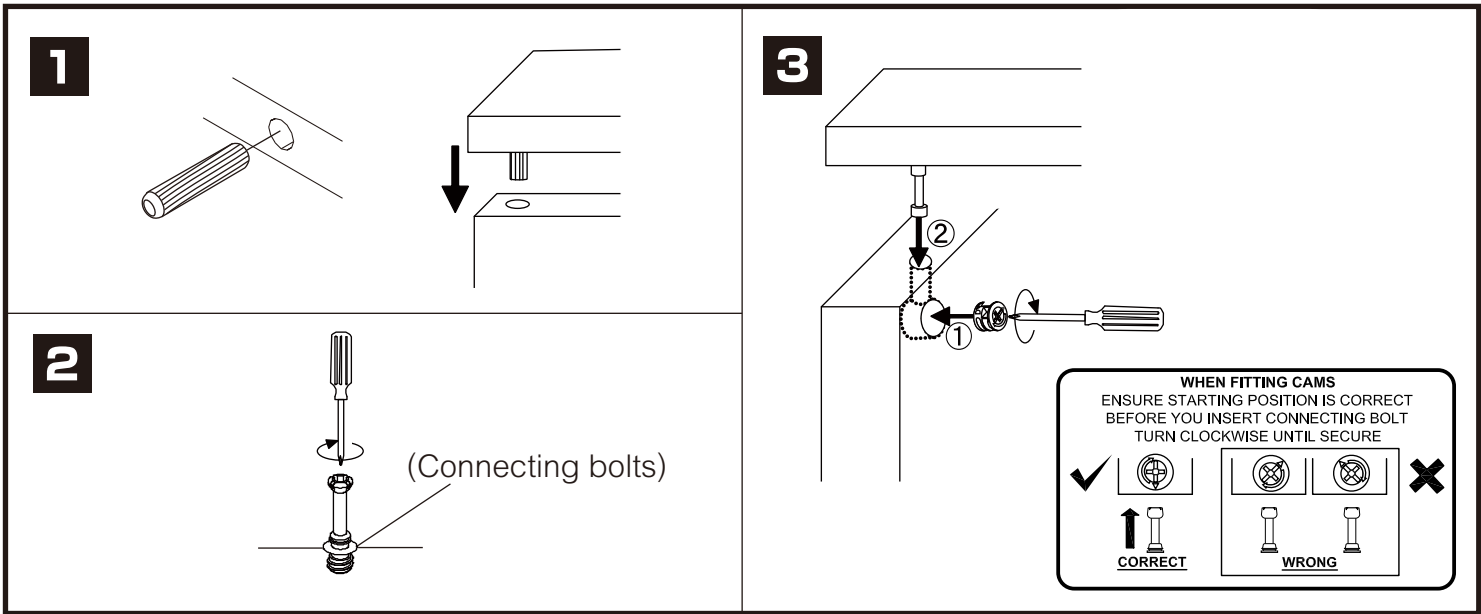


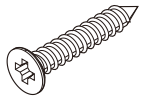
# CHAMP

**G01 Wardrobe 4 door**

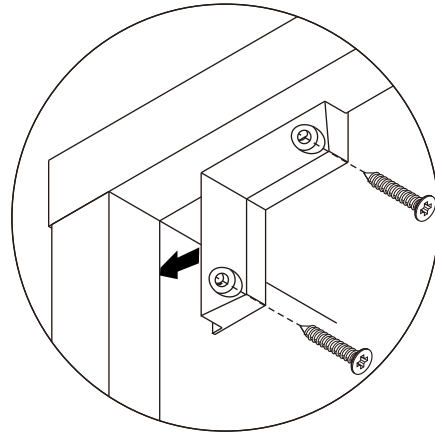
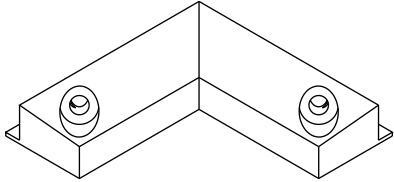


# CONNECT SYSTEM

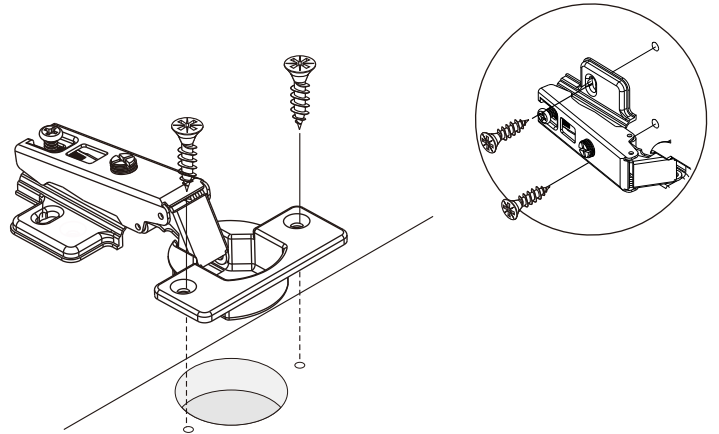
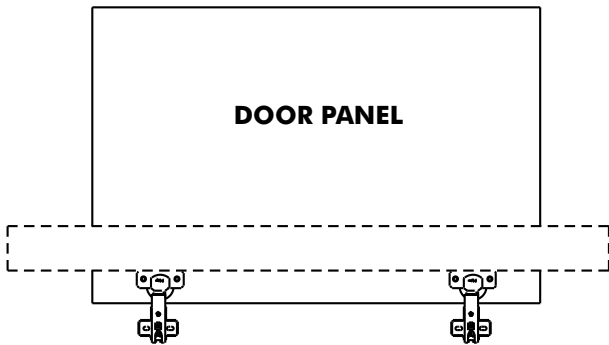




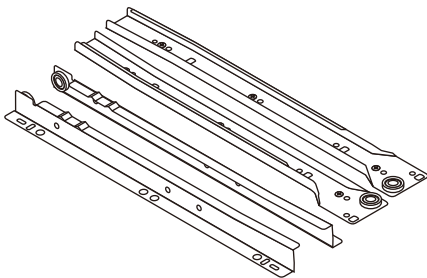
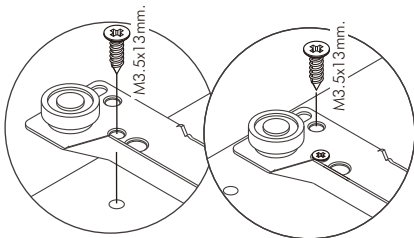
M3.5x20mm.



M4x16mm.

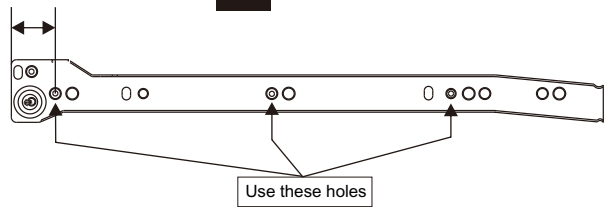


M3.5x13mm.

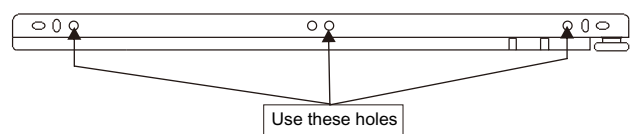


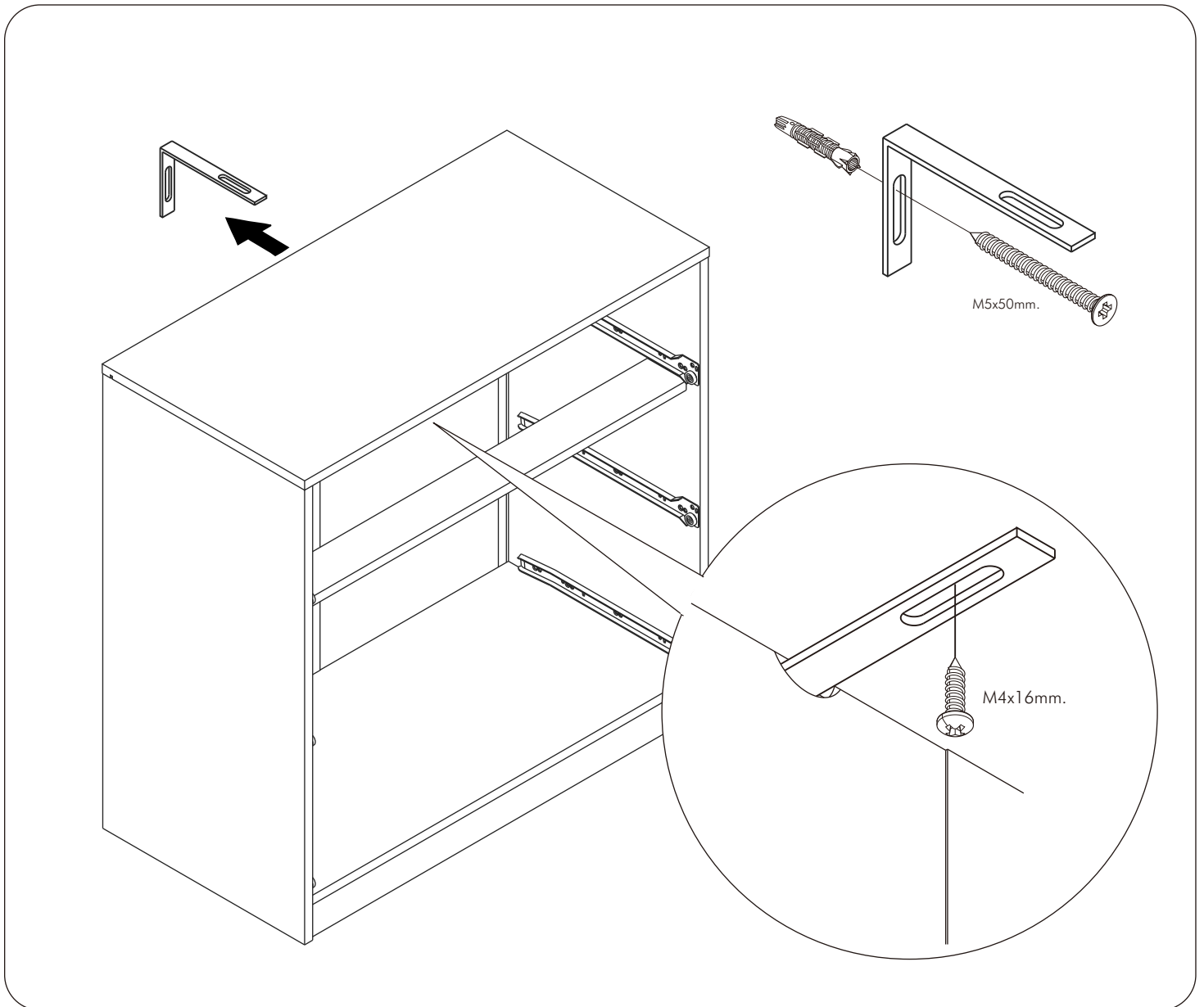
28mm.

**1**



**2**





**มาตรฐาน การระบุสินค้าที่ต้องยึด Fitting กันลื่น (Safety Fitting)** \*\*\*หมายเหตุ สินค้าที่เป็นชุดเหล็ก ให้ติดตั้ง Fitting กันลื่นทุกตัว\*\*\*

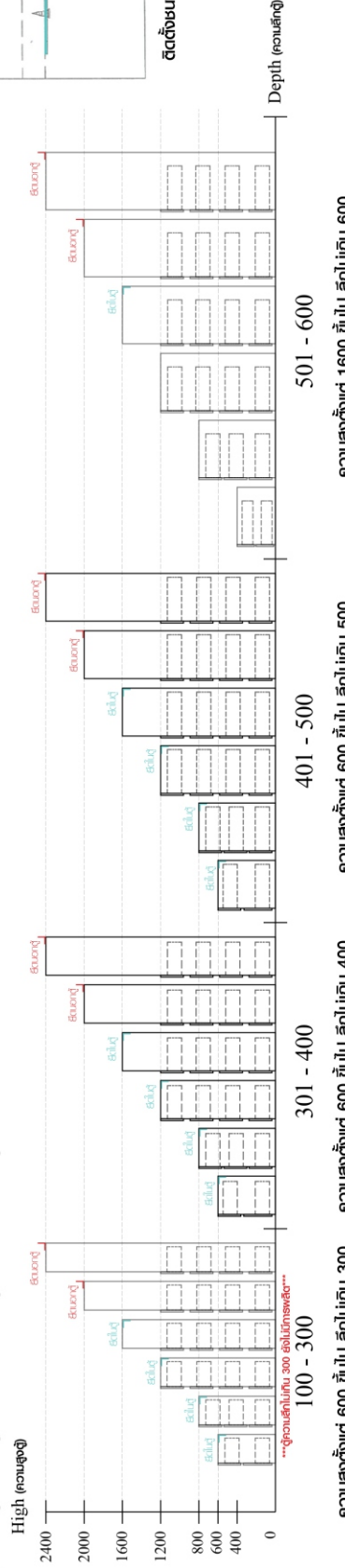
■ หมวด ตู้บานเปิด / ตู้บานปิด + ช่องใส่



ติดตั้งบนพวง

ติดตั้งลอยหลบนิ้ว

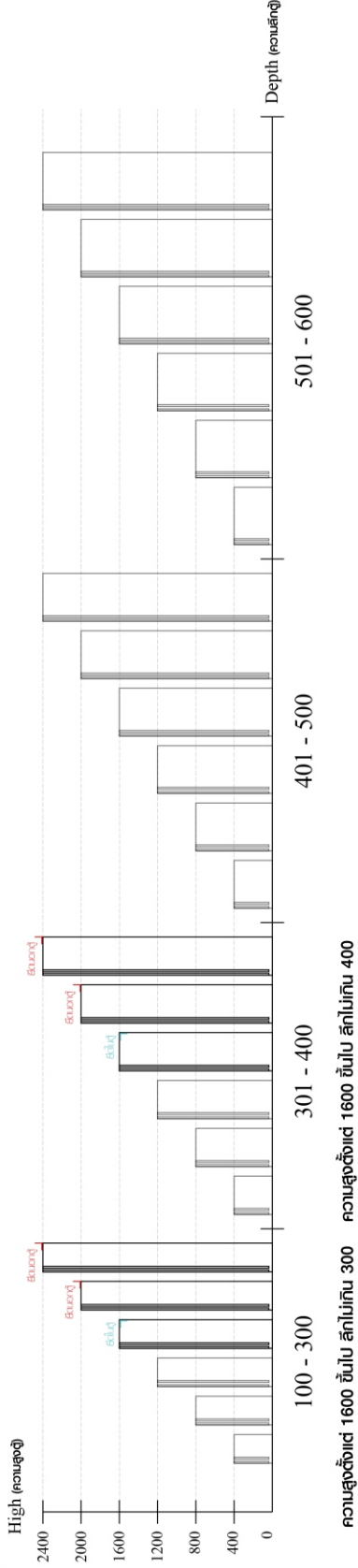
■ หมวด ตู้ลิ้นชัก / ตู้ลิ้นชัก + บานเปิด / ตู้ลิ้นชัก + บานสไลด์



ติดตั้งบนพวง

ติดตั้งลอยหลบนิ้ว

■ หมวด ตู้บานสไลด์ / ตู้ใส



■ ติดตั้งฉากกันลื่นกับตู้สูง (ตั้งแต่ 2 ม.ขึ้นไป)

# HARDWARE

## -BODY SET



**x 3**

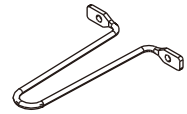


**x 3**

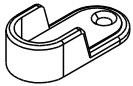


#8x35

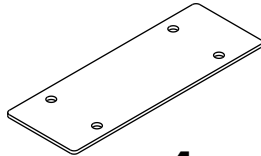
**x 10**



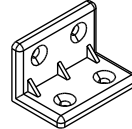
**x 1**



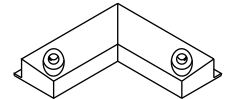
**x 4**



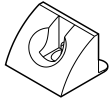
**x 4**



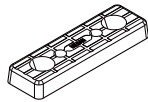
**x 28**



**x 2**



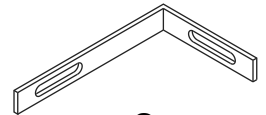
**x 7**



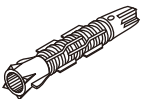
**x 12**



**x 3**



**x 2**



**x 2**



M3.5x13mm.

**x 8**



M4x13mm.

**x 16**



M4x16mm.

**x 136**



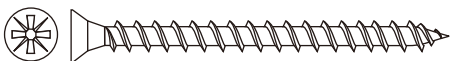
M3.5x20mm.

**x 11**



M4x50mm.

**x 19**



M5x50mm.

**x 2**



M4x25mm.

**x 4**



M4x13mm.

**x 16**

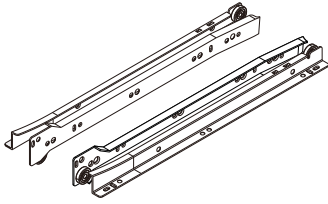


M4x16mm.

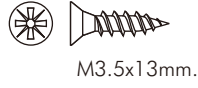
**x 10**

# HARDWARE

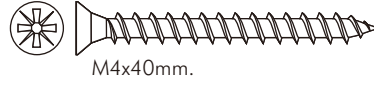
## -DRAWER SET



**x 2 Set**



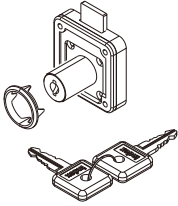
**x 28**



**x 24**



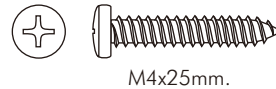
**x 4**



**x 1 Set**



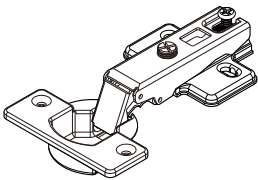
**x 4**



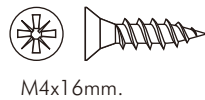
**x 6**

# HARDWARE

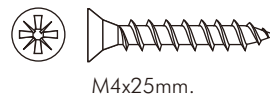
## -DOOR SET



**x 14**



**x 56**



**x 9**

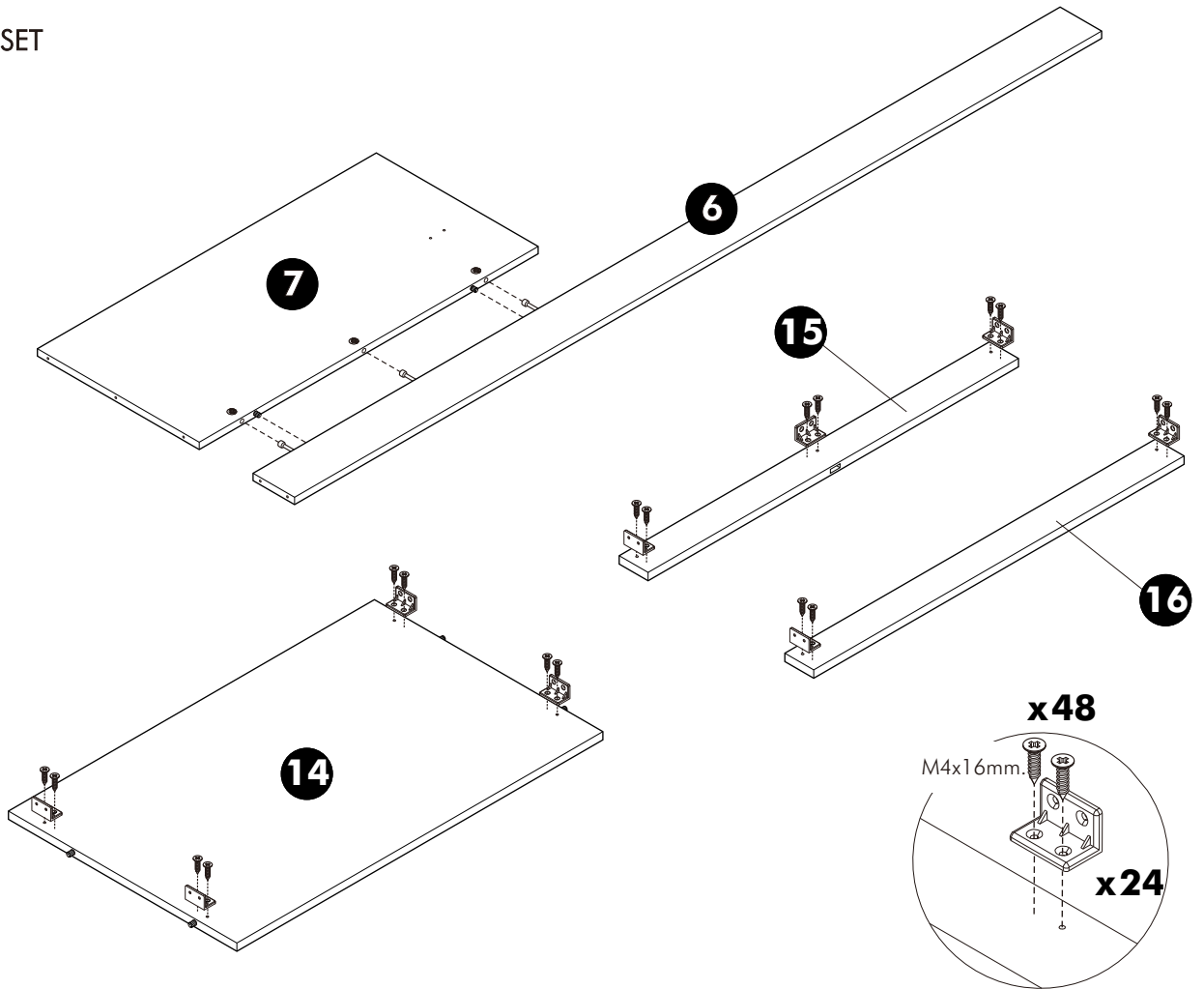


**x 8**

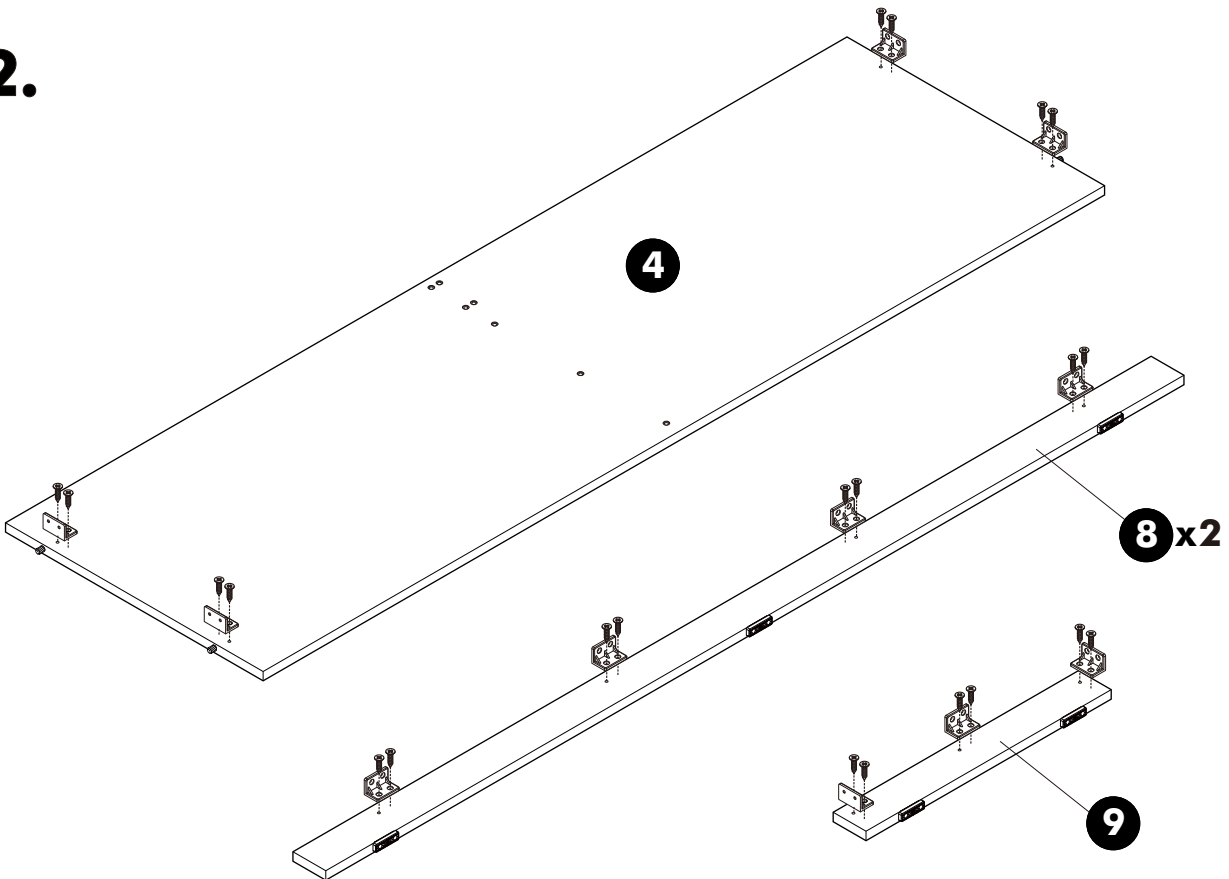
# ASSEMBLY

-BODY SET

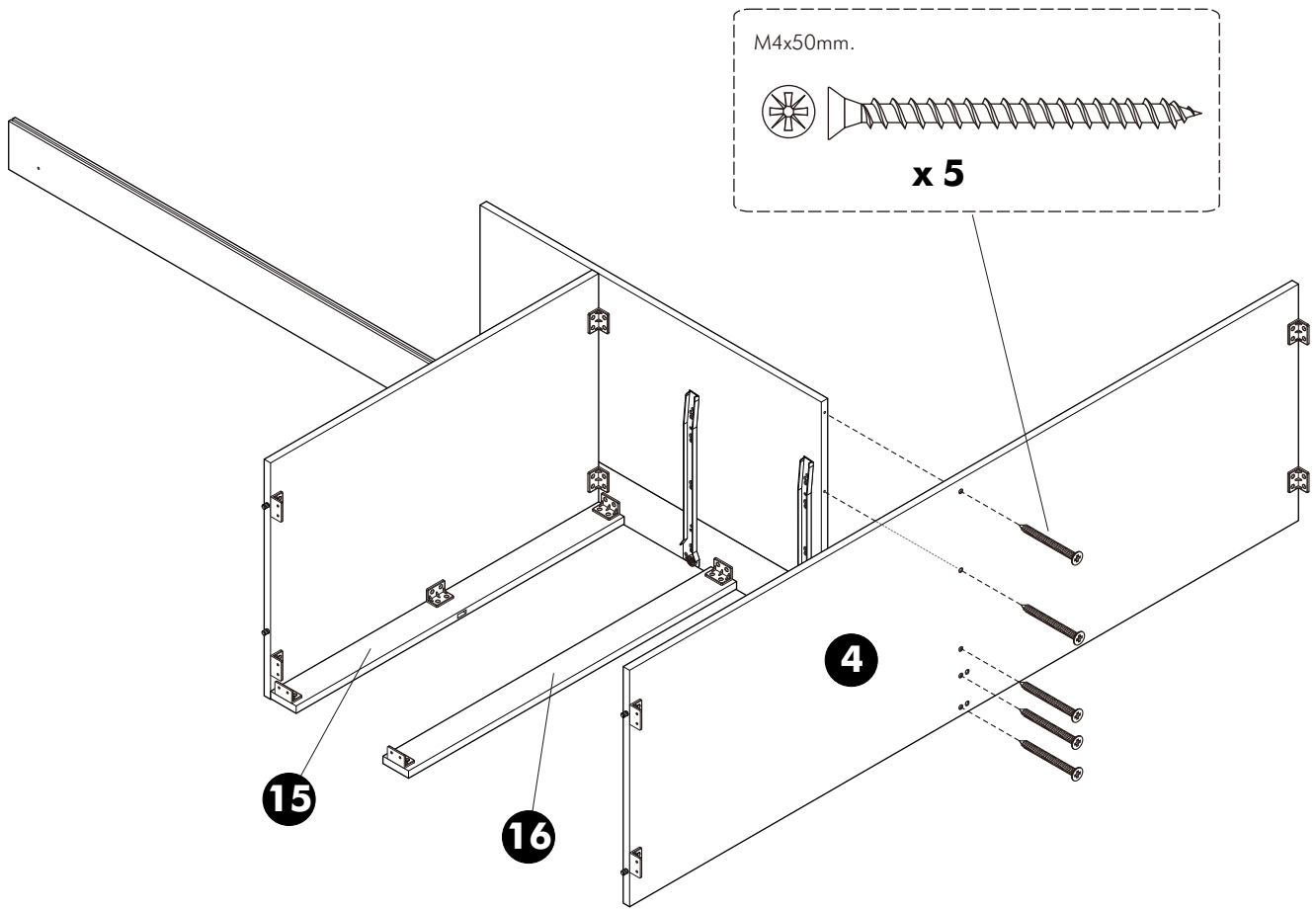
## 1.



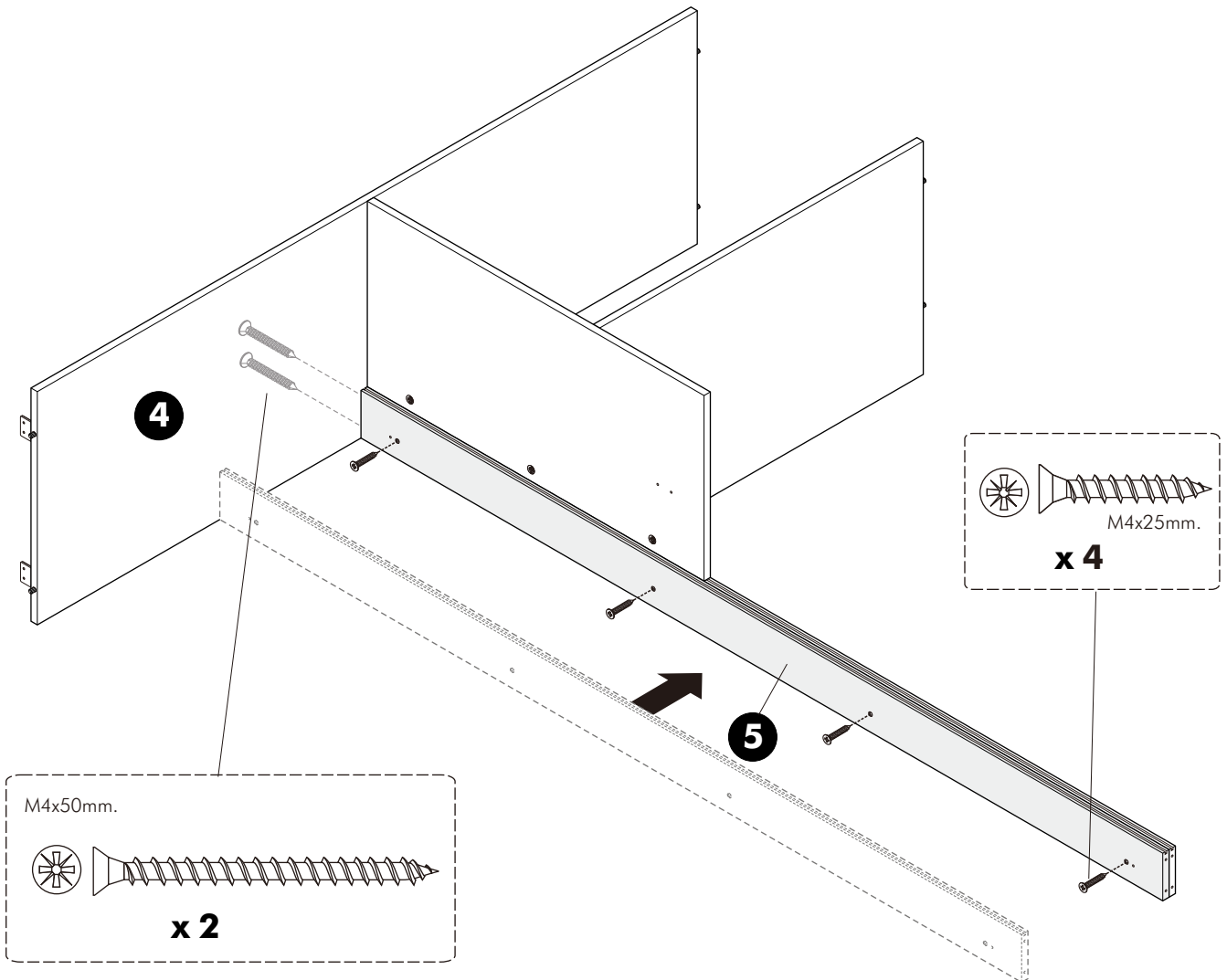
## 2.



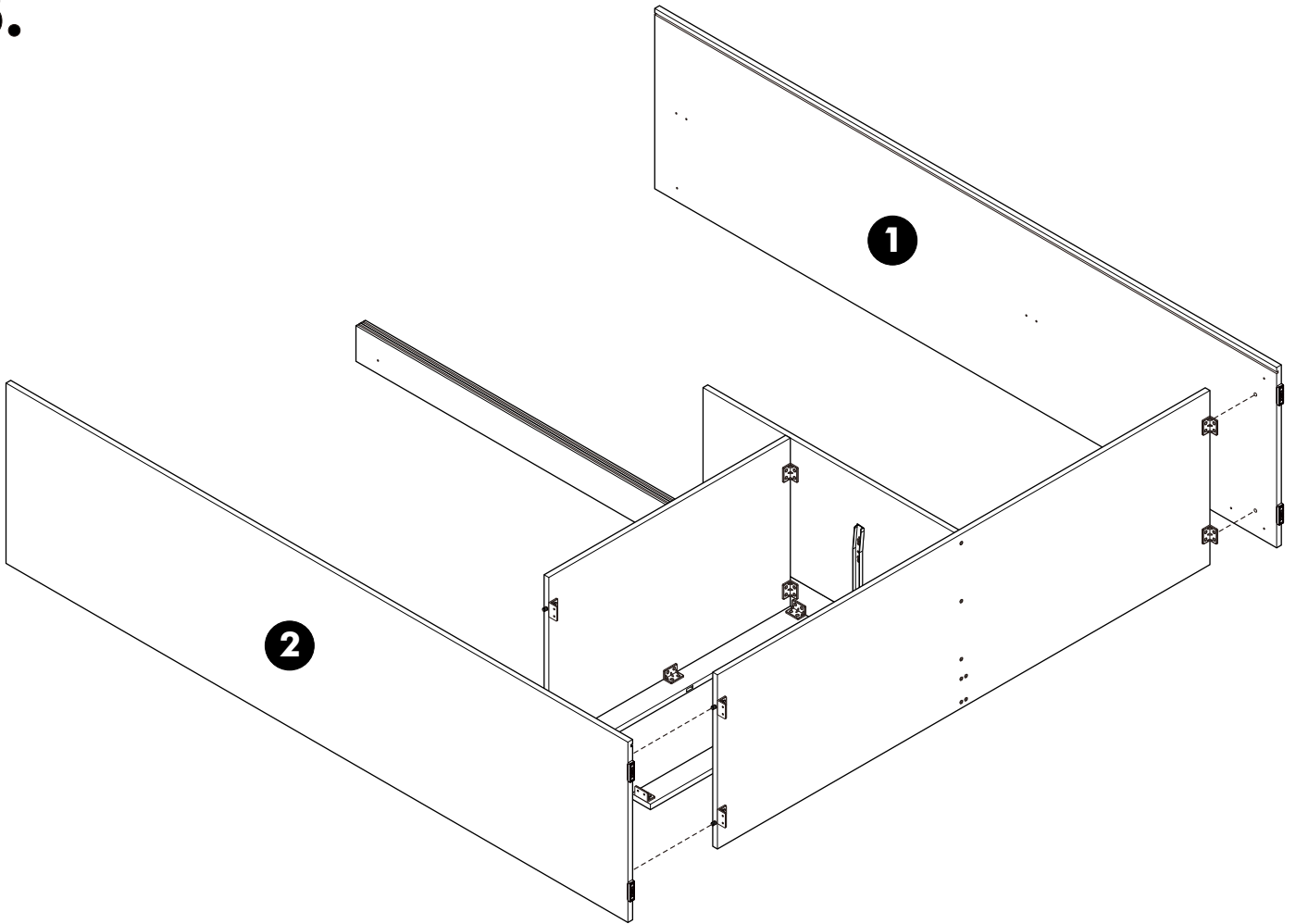
**3.**



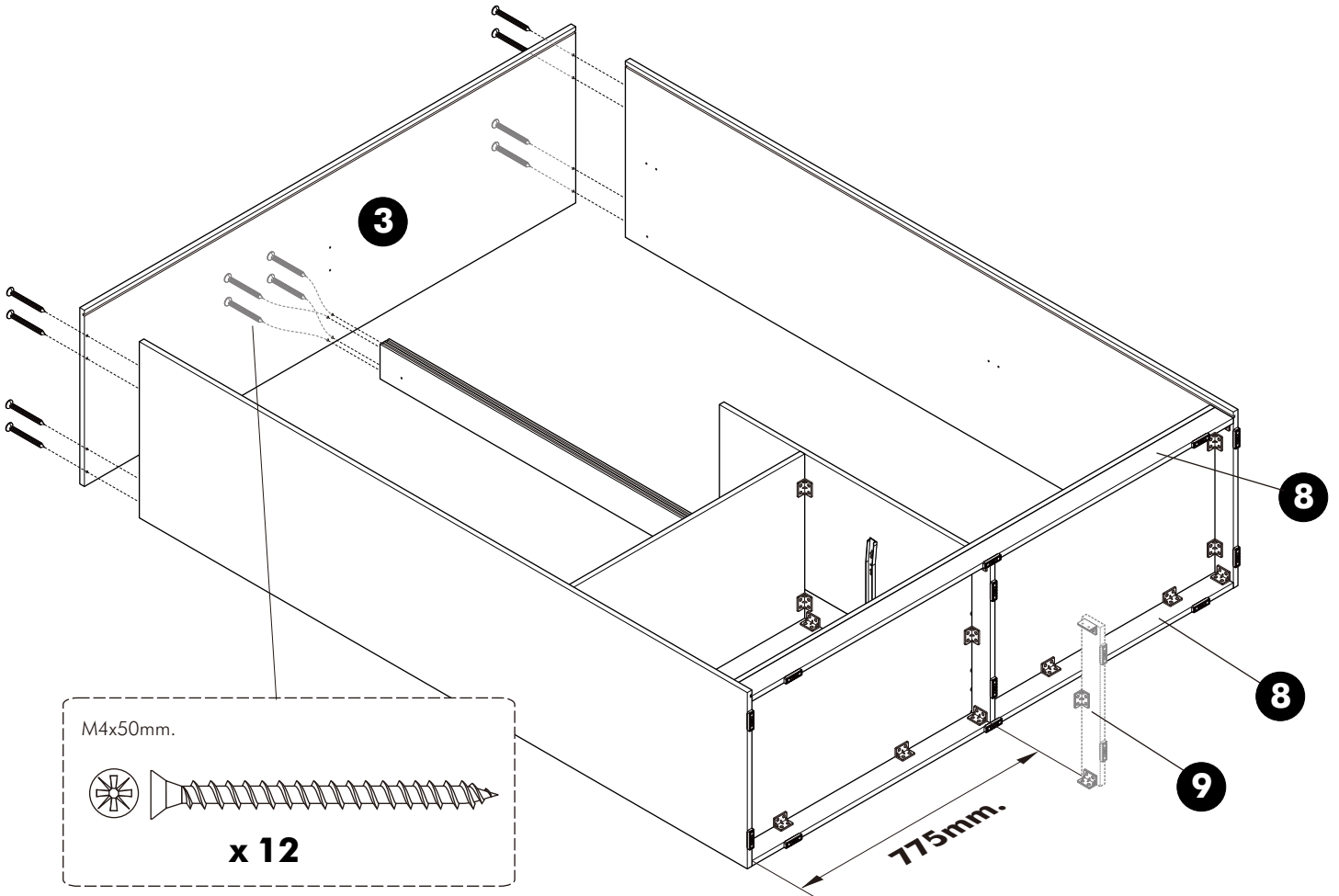
**4.**



**5.**



**6.**

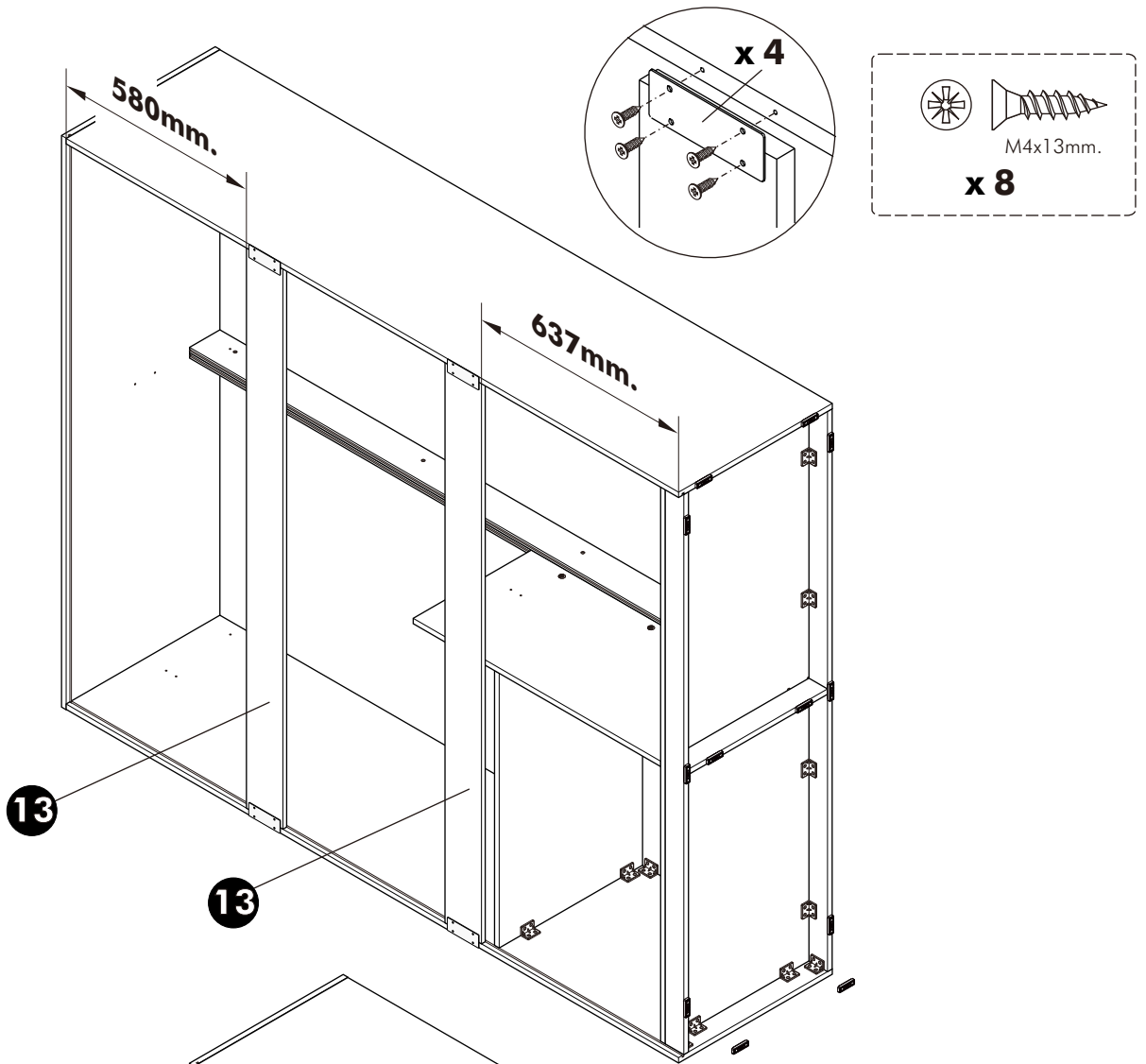


M4x50mm.

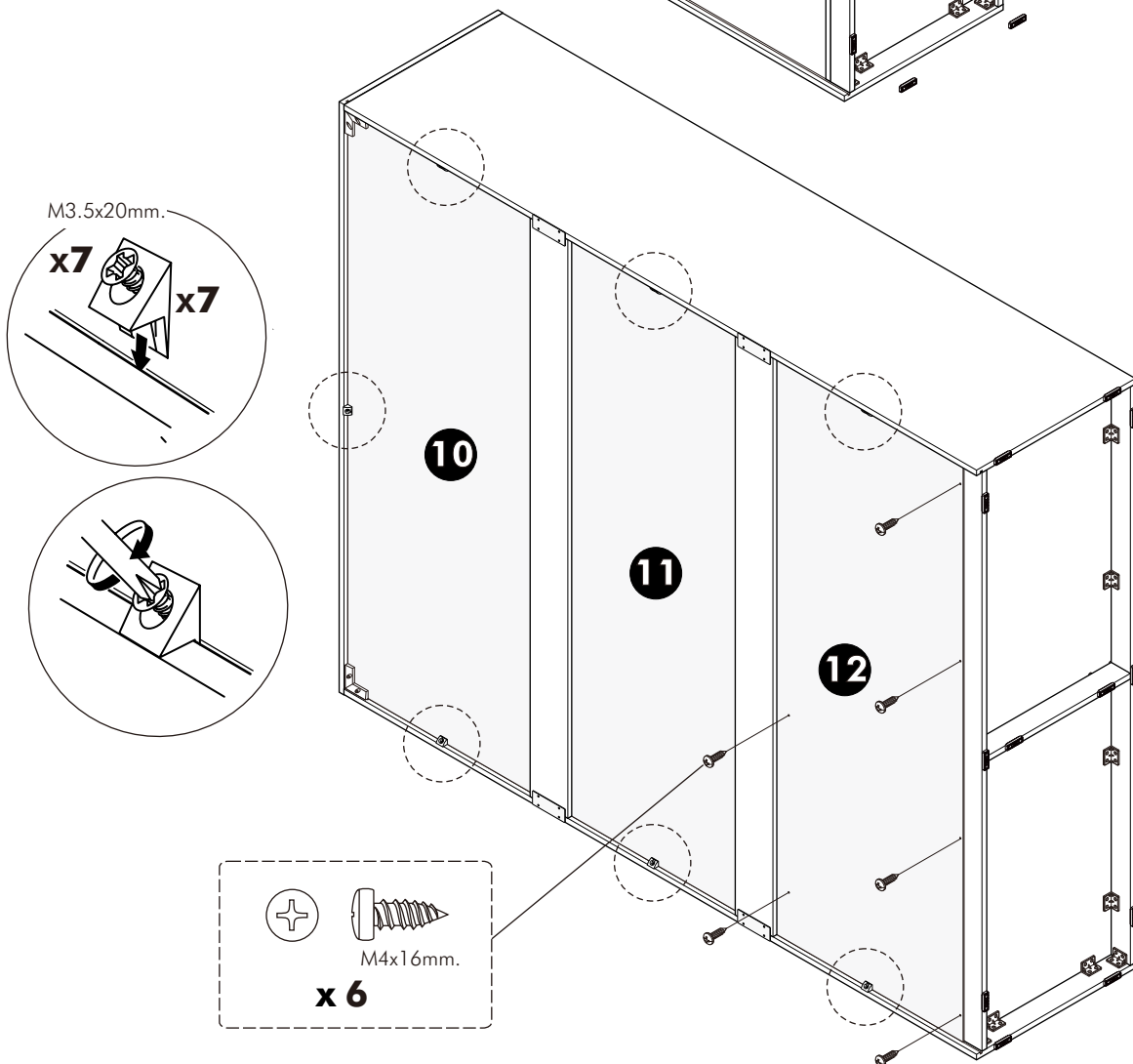


**x 12**

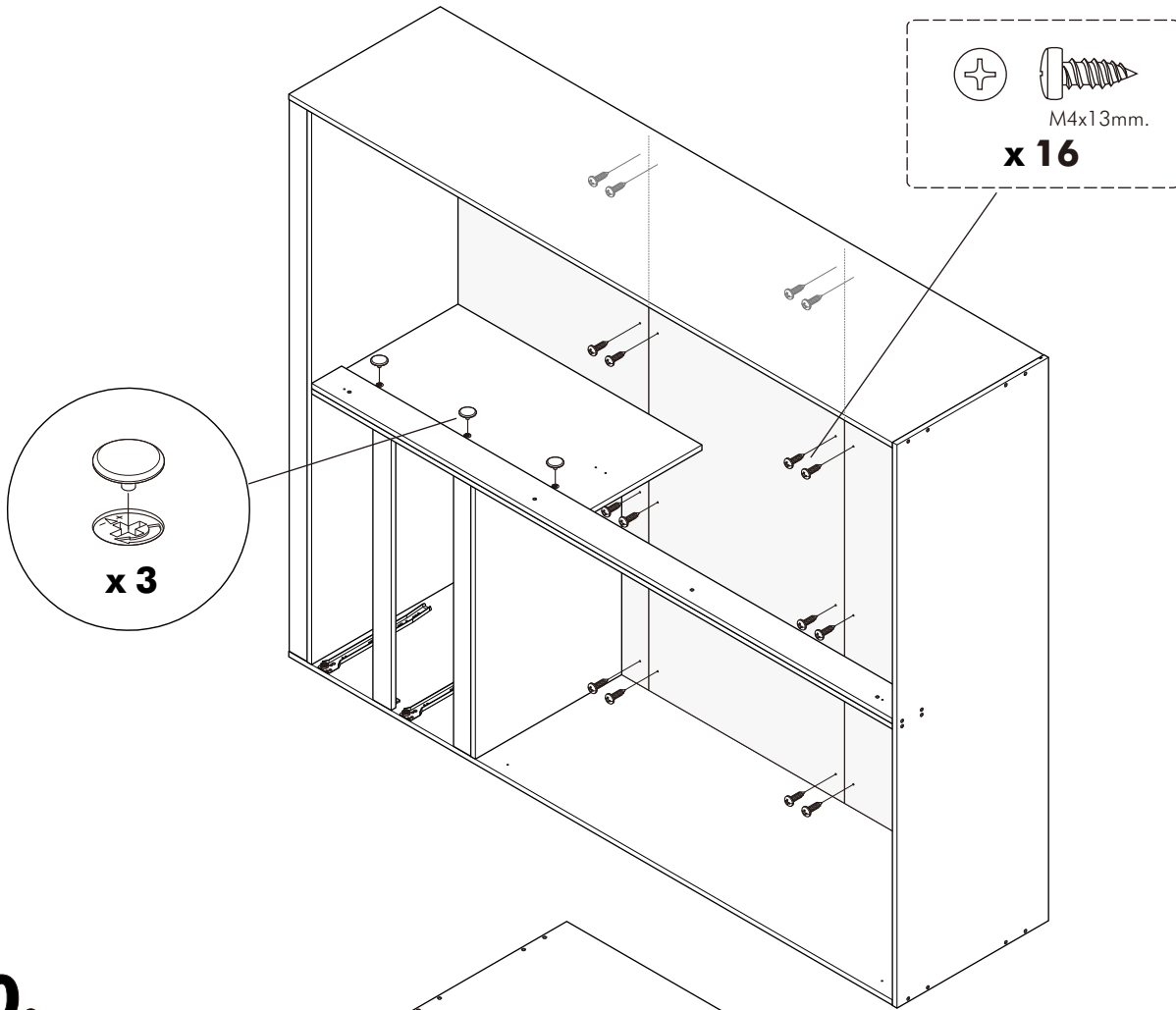
**7.**



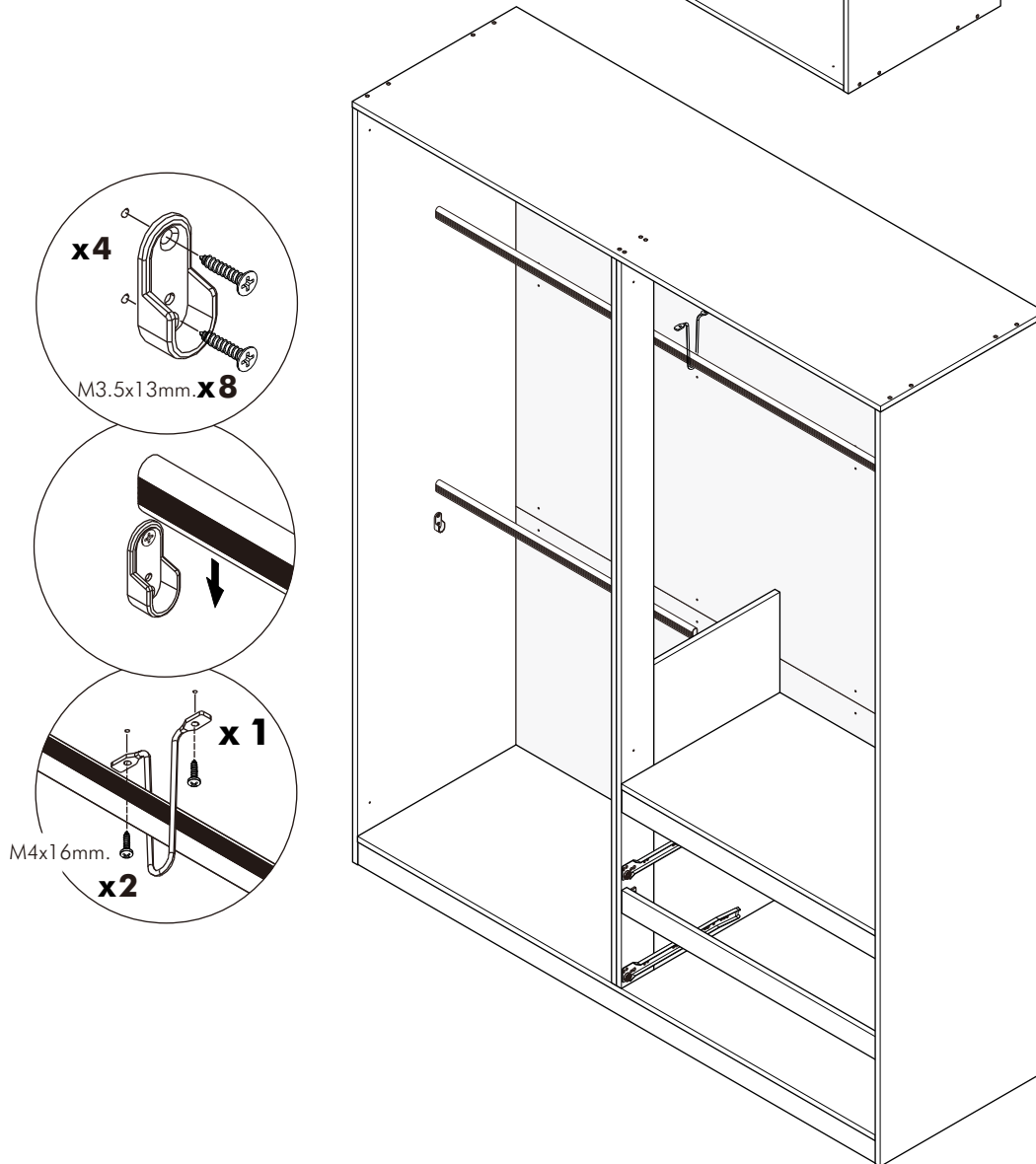
**8.**



**9.**

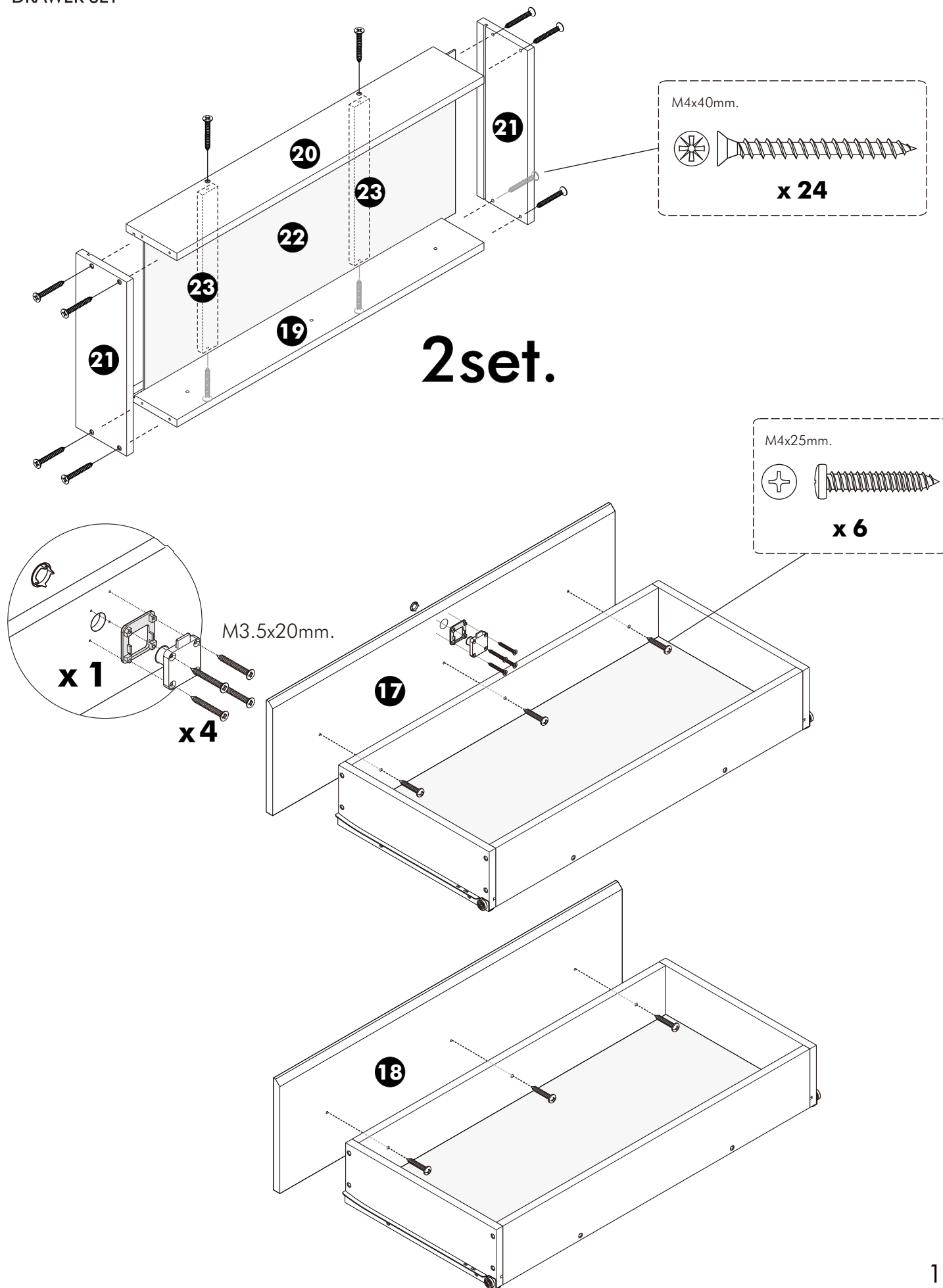


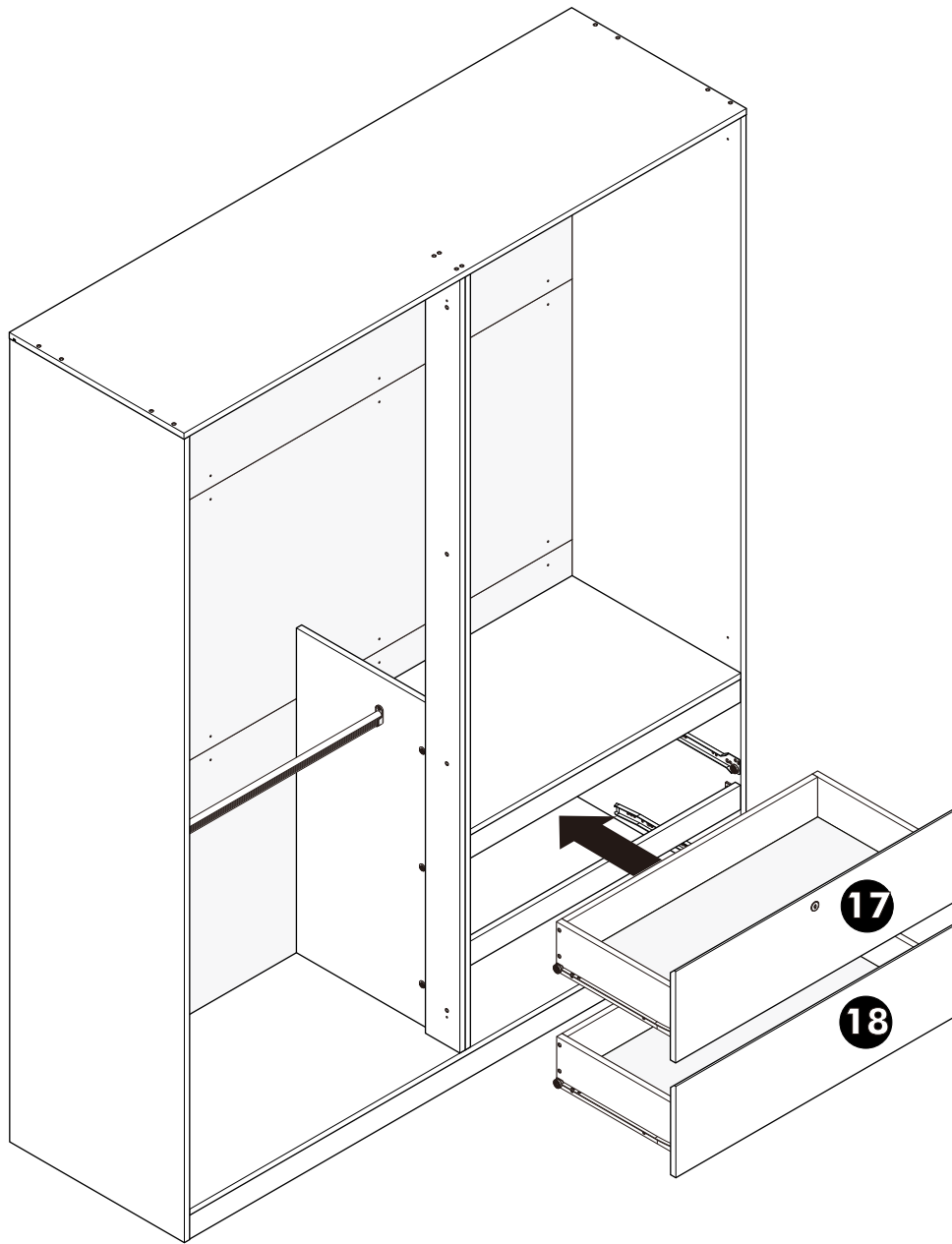
**10.**



# ASSEMBLY

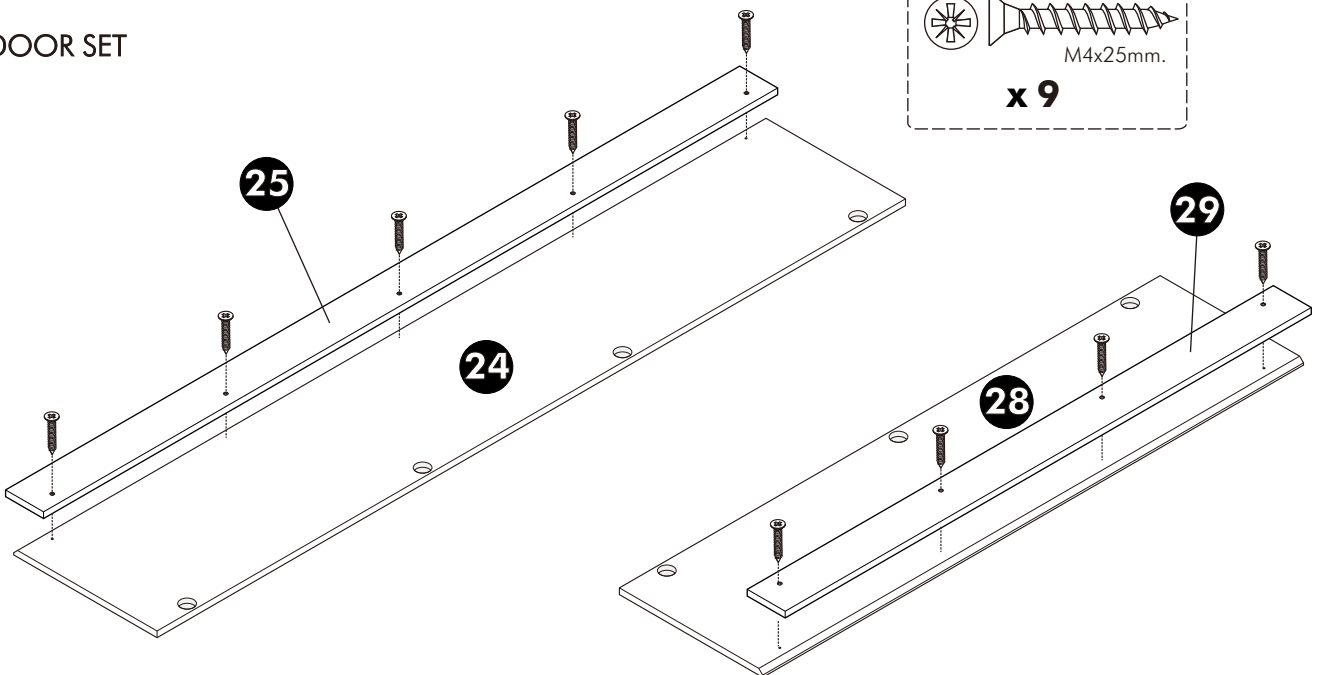
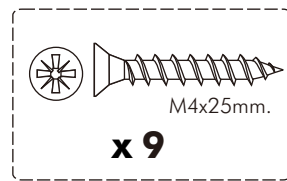
-DRAWER SET





**ASSEMBLY**

-DOOR SET



# ASSEMBLY

-DOOR SET

