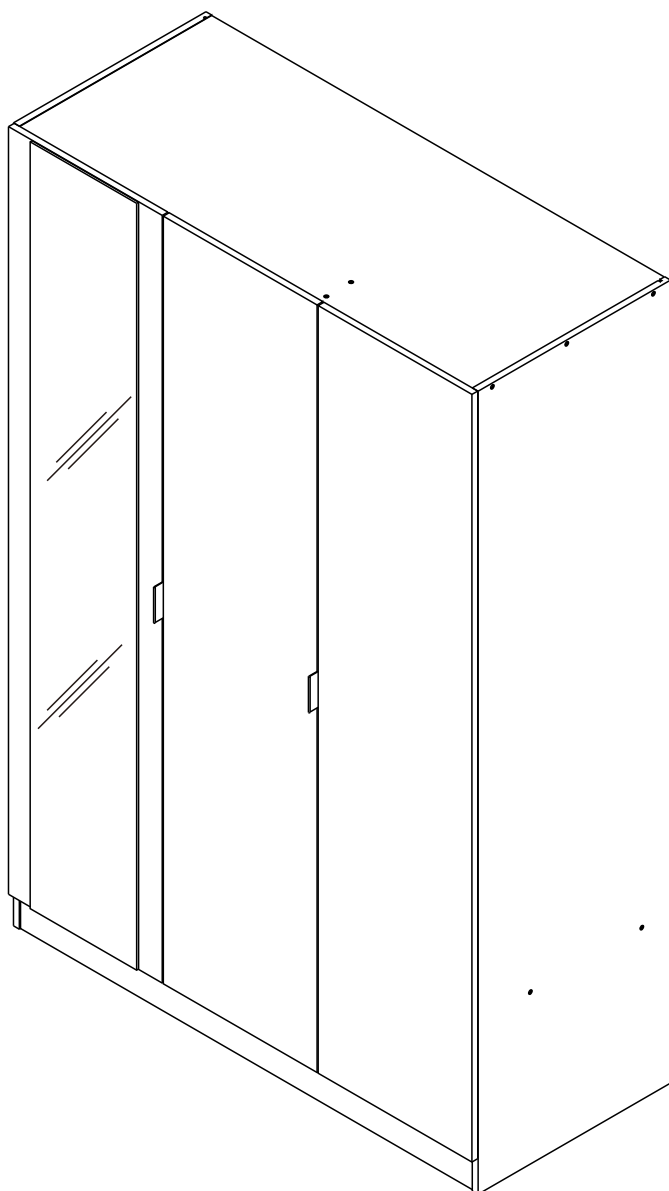


# CHAMP

M02 WARDROBE 3 DOOR



# CONNECT SYSTEM

**1**

**3**

**2**

(Connecting bolts)

**WHEN FITTING CAMS**  
 ENSURE STARTING POSITION IS CORRECT  
 BEFORE YOU INSERT CONNECTING BOLT  
 TURN CLOCKWISE UNTIL SECURE

✓				✗
↑				
	<b>CORRECT</b>	<b>WRONG</b>		

M4x16mm.

M4x16mm.

**i**

40mm.

☹️

☒

EQ

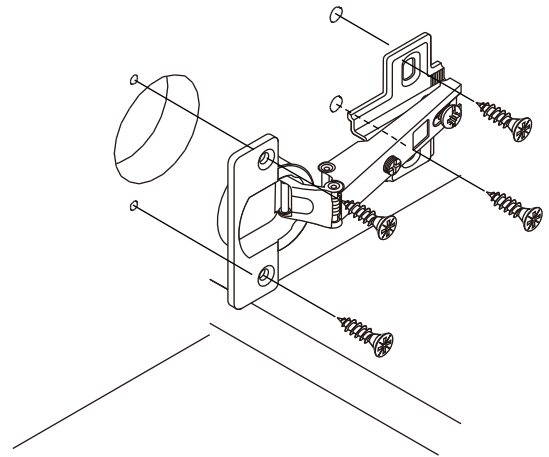
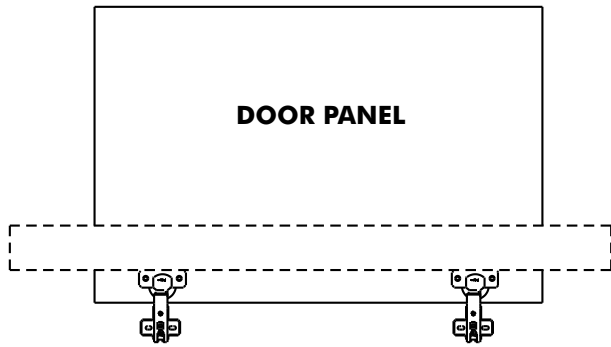
☺️

☑️

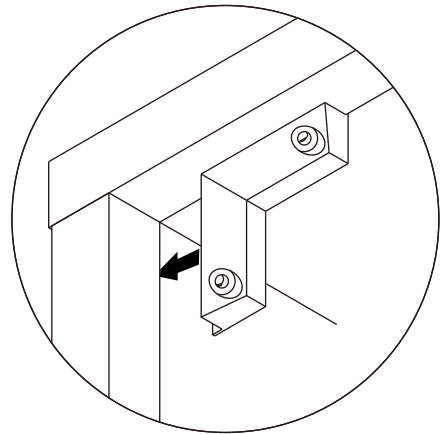
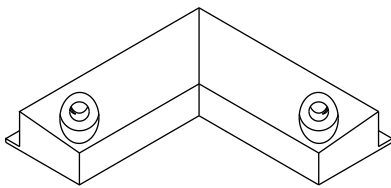
M4x16mm.



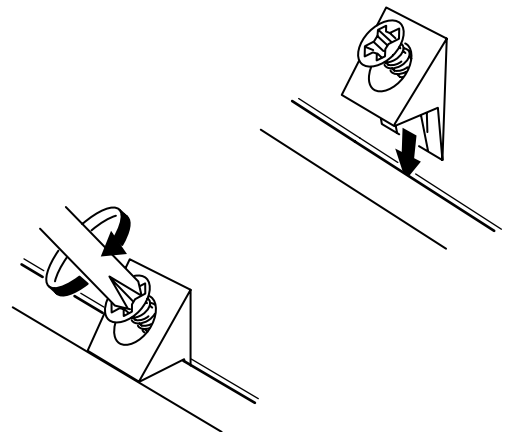
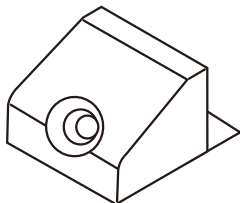
M4x16mm.

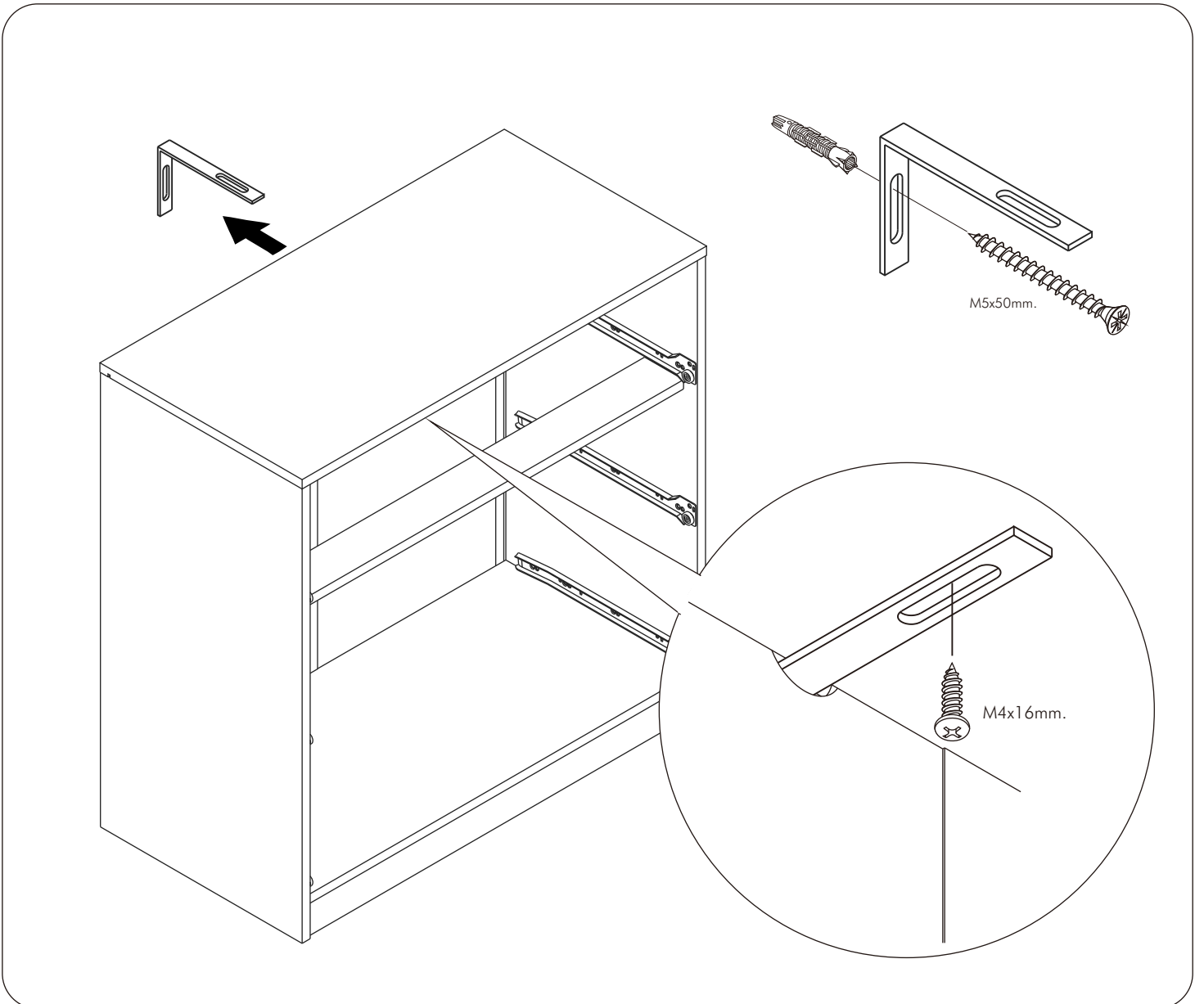
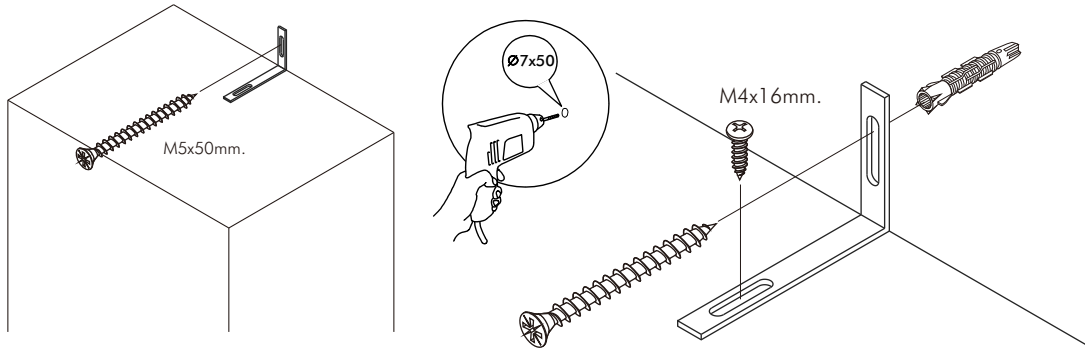


M3.5x20mm.



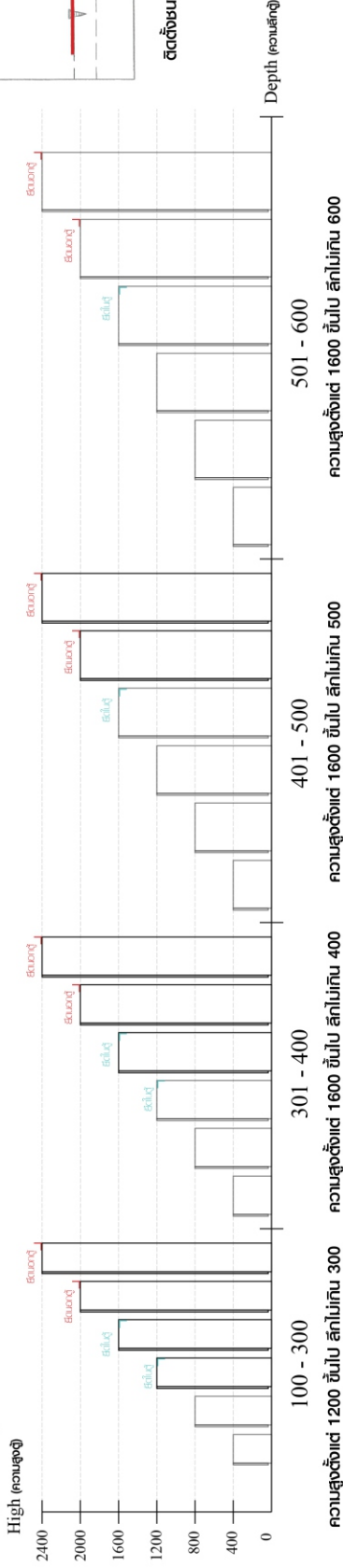
M3.5x20mm.



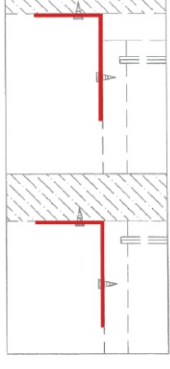


**มาตรฐาน การระบุสินค้าที่ต้องยึด Fitting กันลื่น (Safety Fitting)** \*\*\*หมายเหตุ สินค้าที่เป็นชุดเหล็ก ให้ติดตั้ง Fitting กันลื่นทุกตัว\*\*\*

■ หมวด ตู้บานเปิด / ตู้บานปิด + ช่องใส่



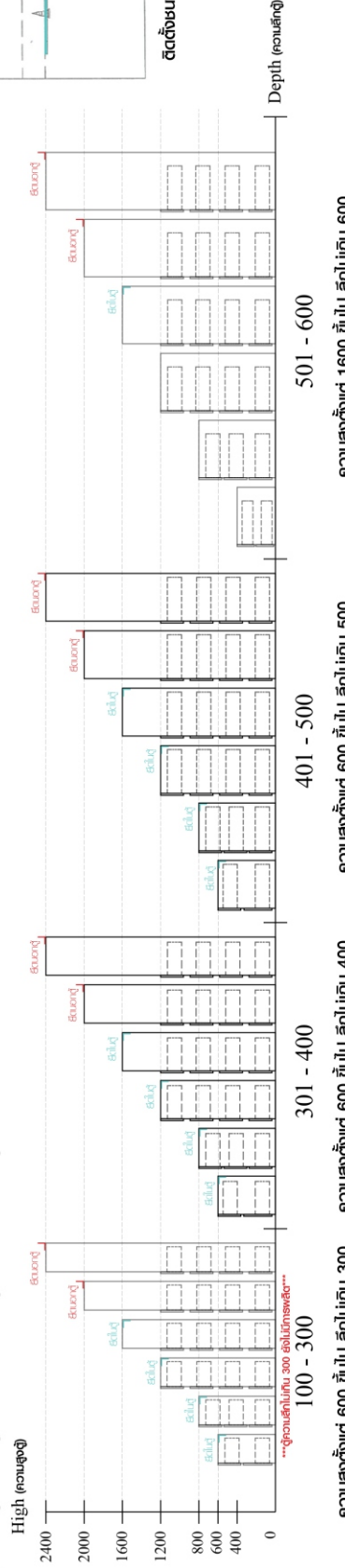
■ ติดตั้งฉากกันลื่นกับตู้สูง (ตั้งแต่ 2 ม.ขึ้นไป)



ติดตั้งบานพับ

ติดตั้งลอคสลบับ

■ หมวด ตู้ลิ้นชัก / ตู้ลิ้นชัก + บานเปิด / ตู้ลิ้นชัก + บานสไลด์



■ ติดตั้งฉากกันลื่นกับตู้ลิ้นชัก (บวกลบ 2 ม.)



ติดตั้งบานพับ

ติดตั้งลอคสลบับ

■ หมวด ตู้บานสไลด์ / ตู้ใส่

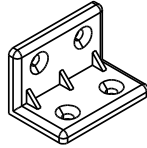


# HARDWARE

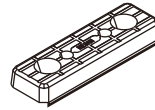
## -BODY SET



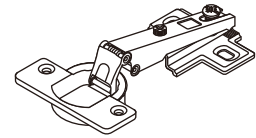
**x 12**



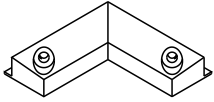
**x 15**



**x 10**



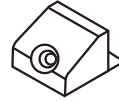
**x 12**



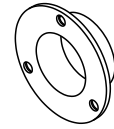
**x 2**



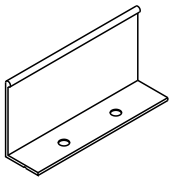
**x 6**



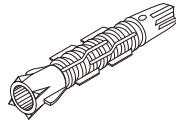
**x 7**



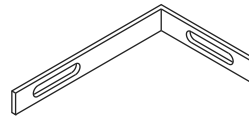
**x 2**



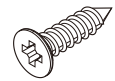
**x 2**



**x 2**

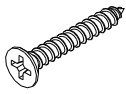


**x 2**



M4x16mm.

**x 128**



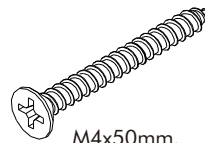
M3.5x20mm.

**x 11**



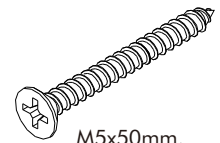
M4x13mm.

**x 4**



M4x50mm.

**x 22**



M5x50mm.

**x 2**



M4x16mm.

**x 9**



M3.5x13mm.

**x 6**



M4x13mm.

**x 16**



**x 1**



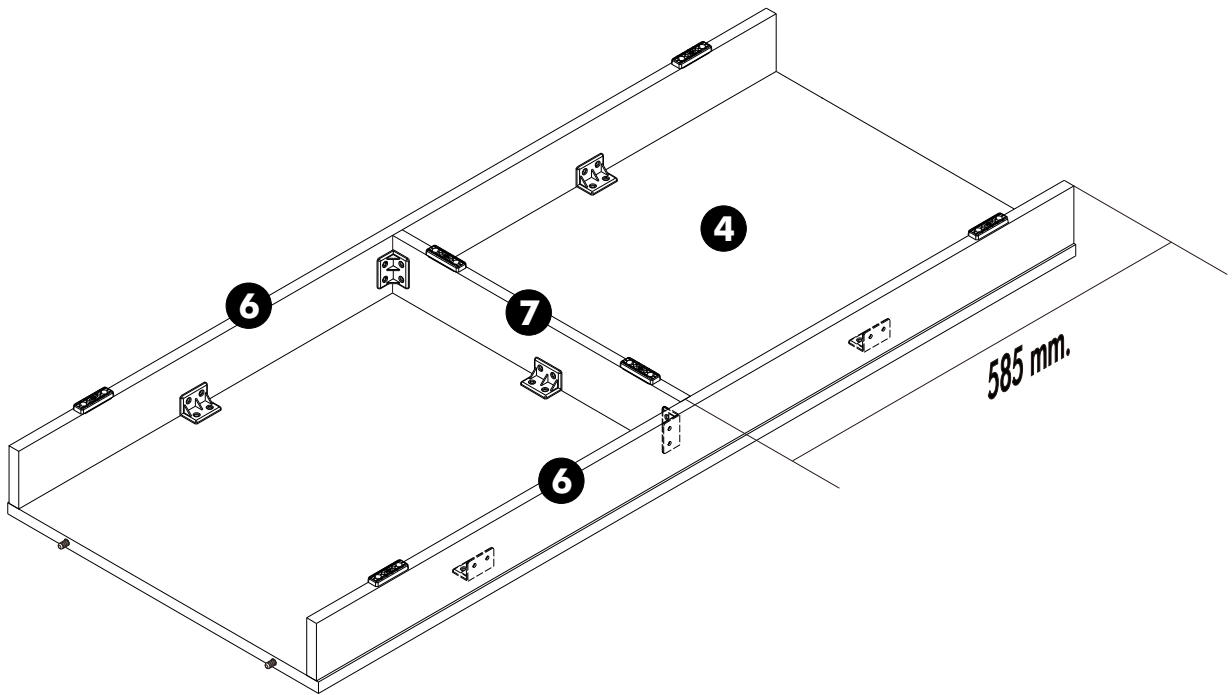
M3.5x13mm.

**x 2**

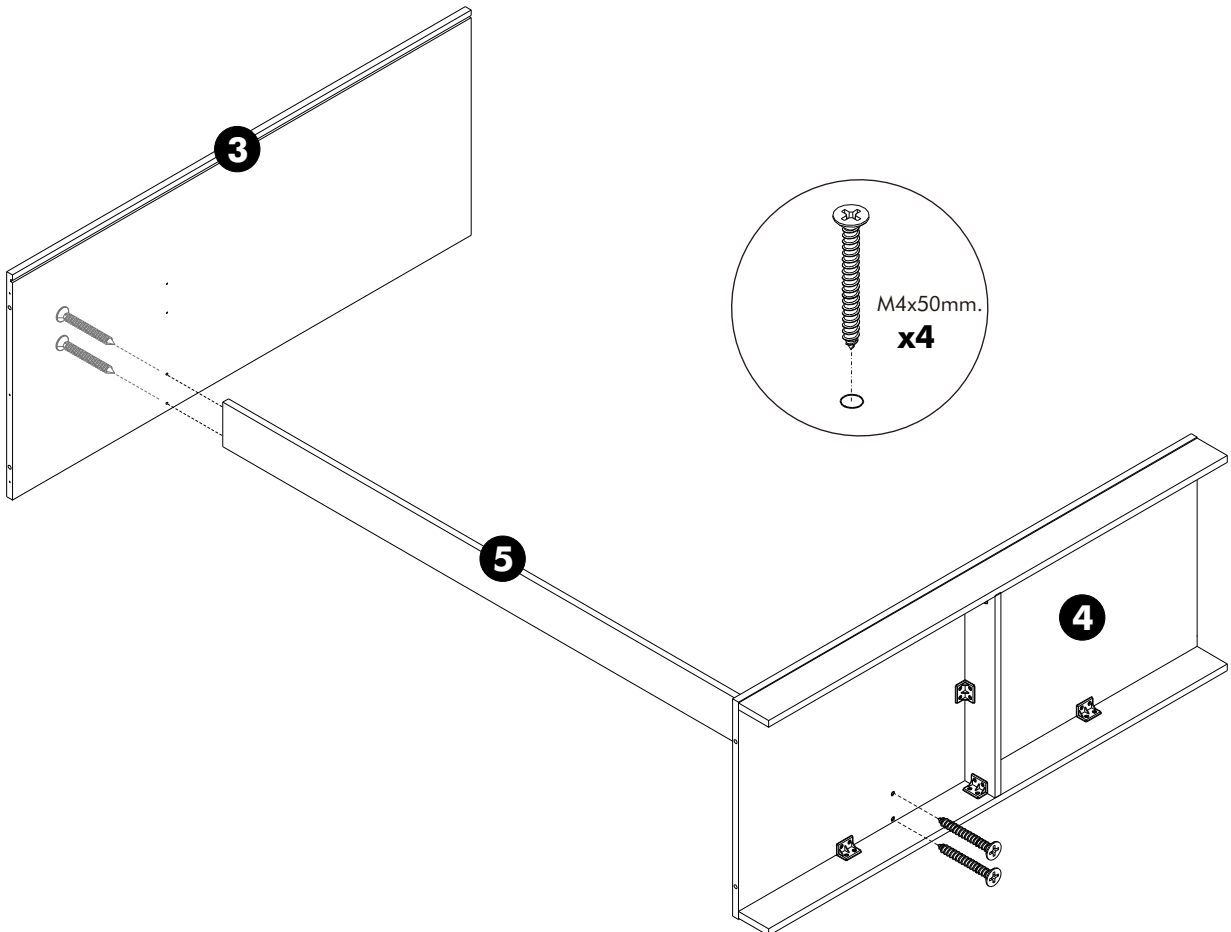
# ASSEMBLY

-BODY SET

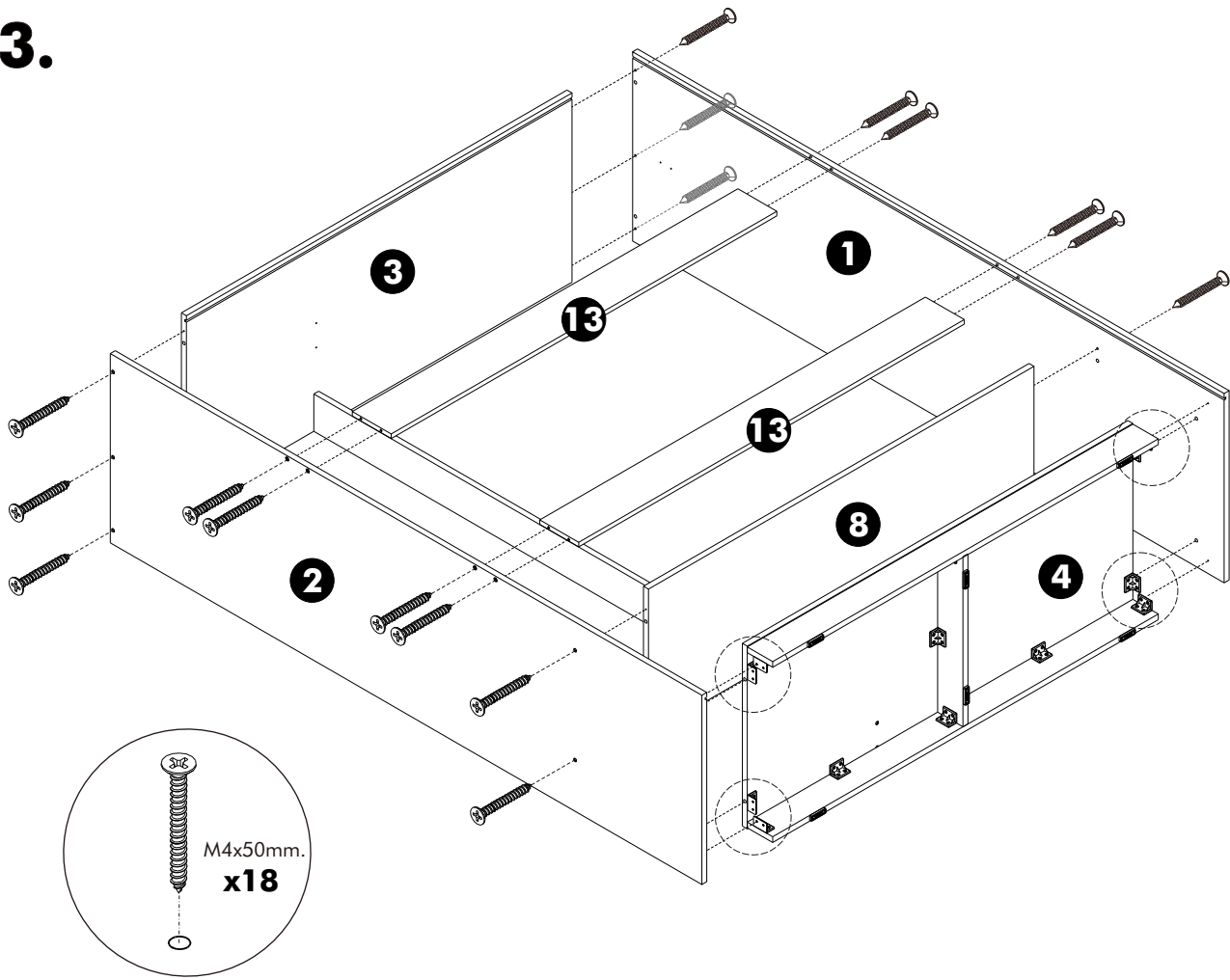
1.



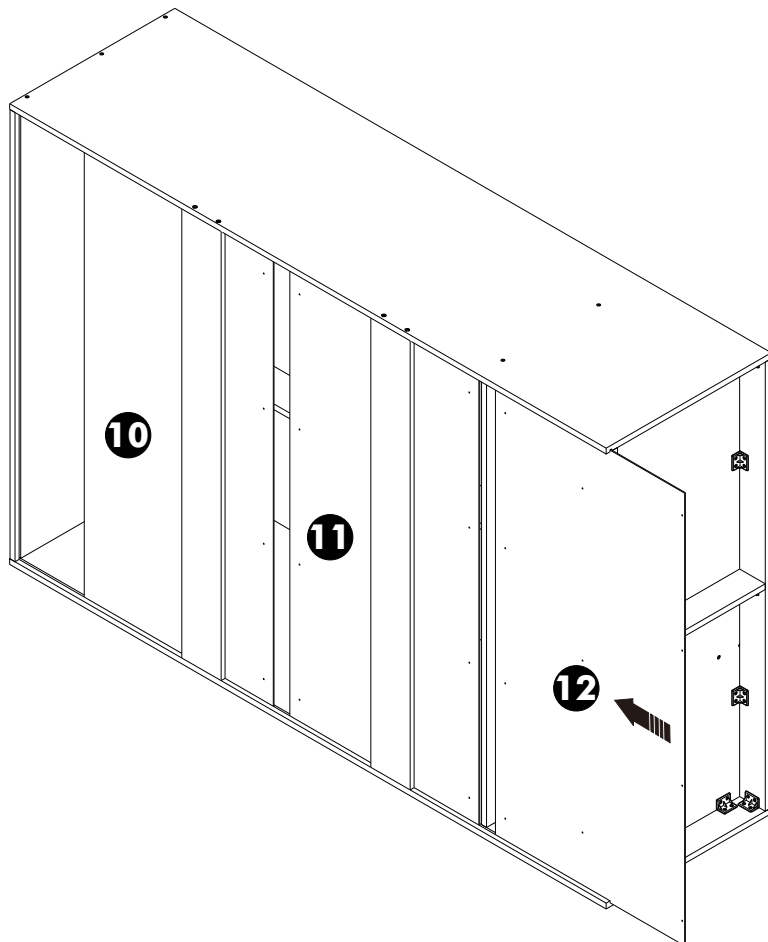
2.



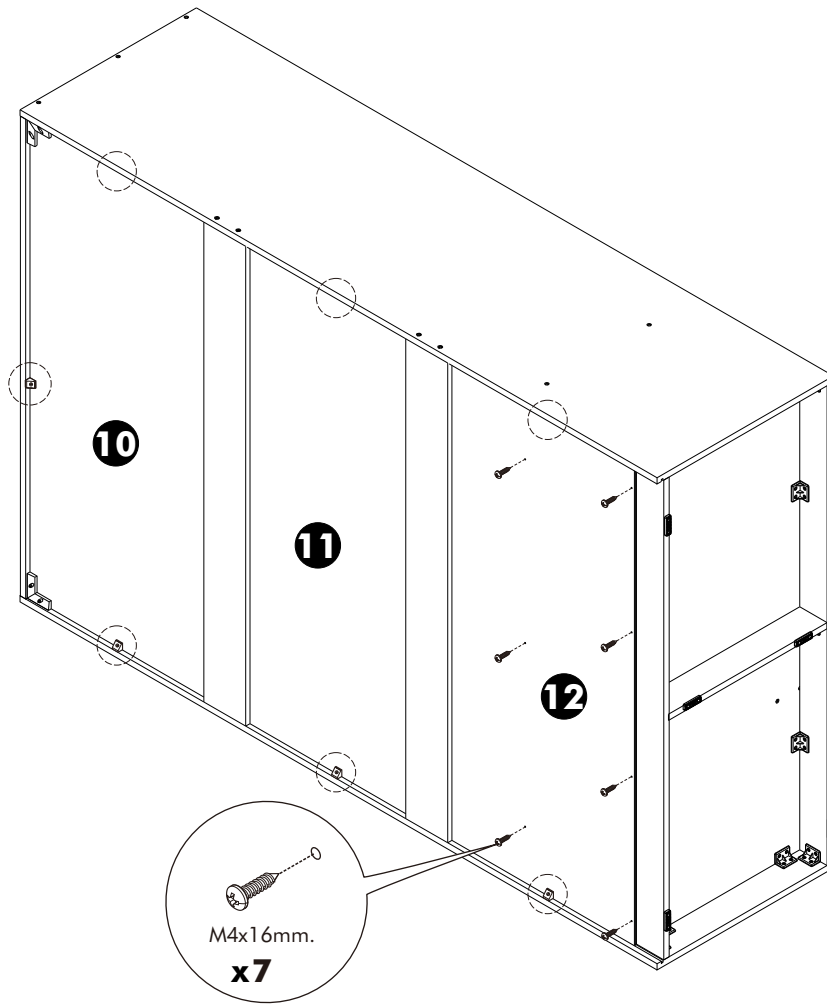
**3.**



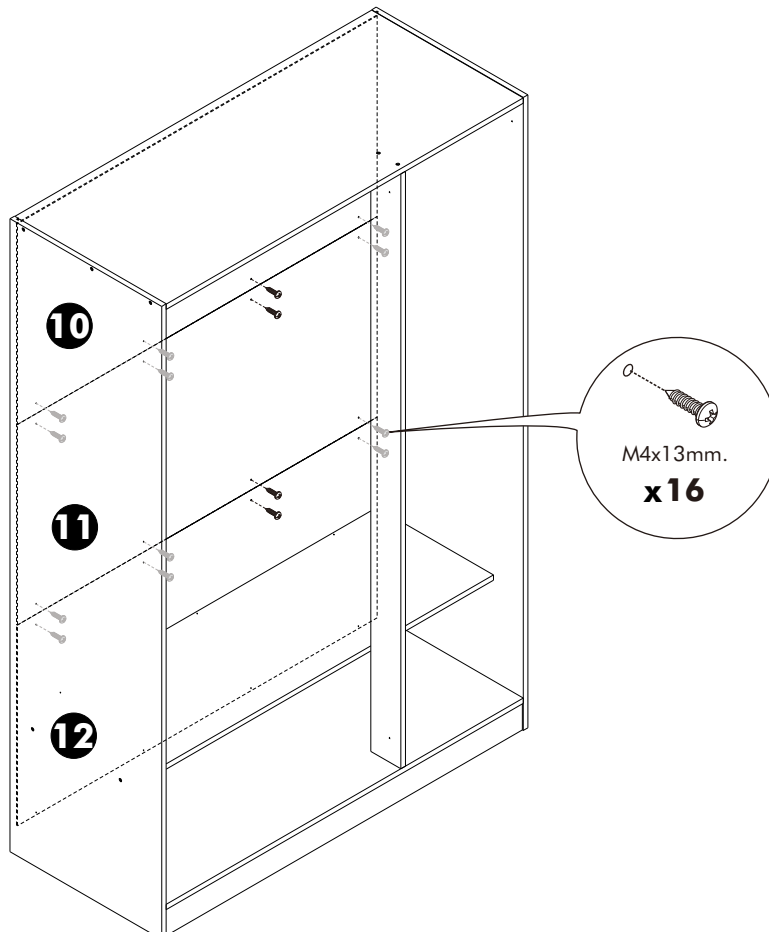
**4.**



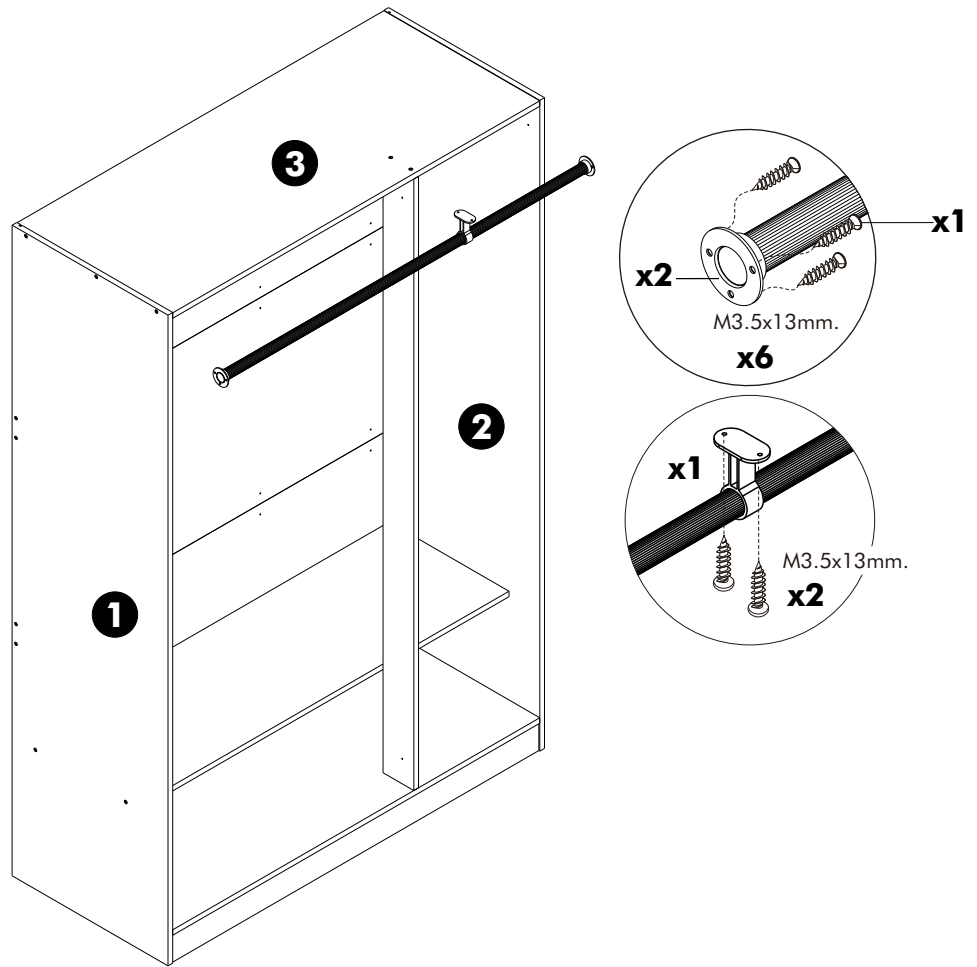
**5.**



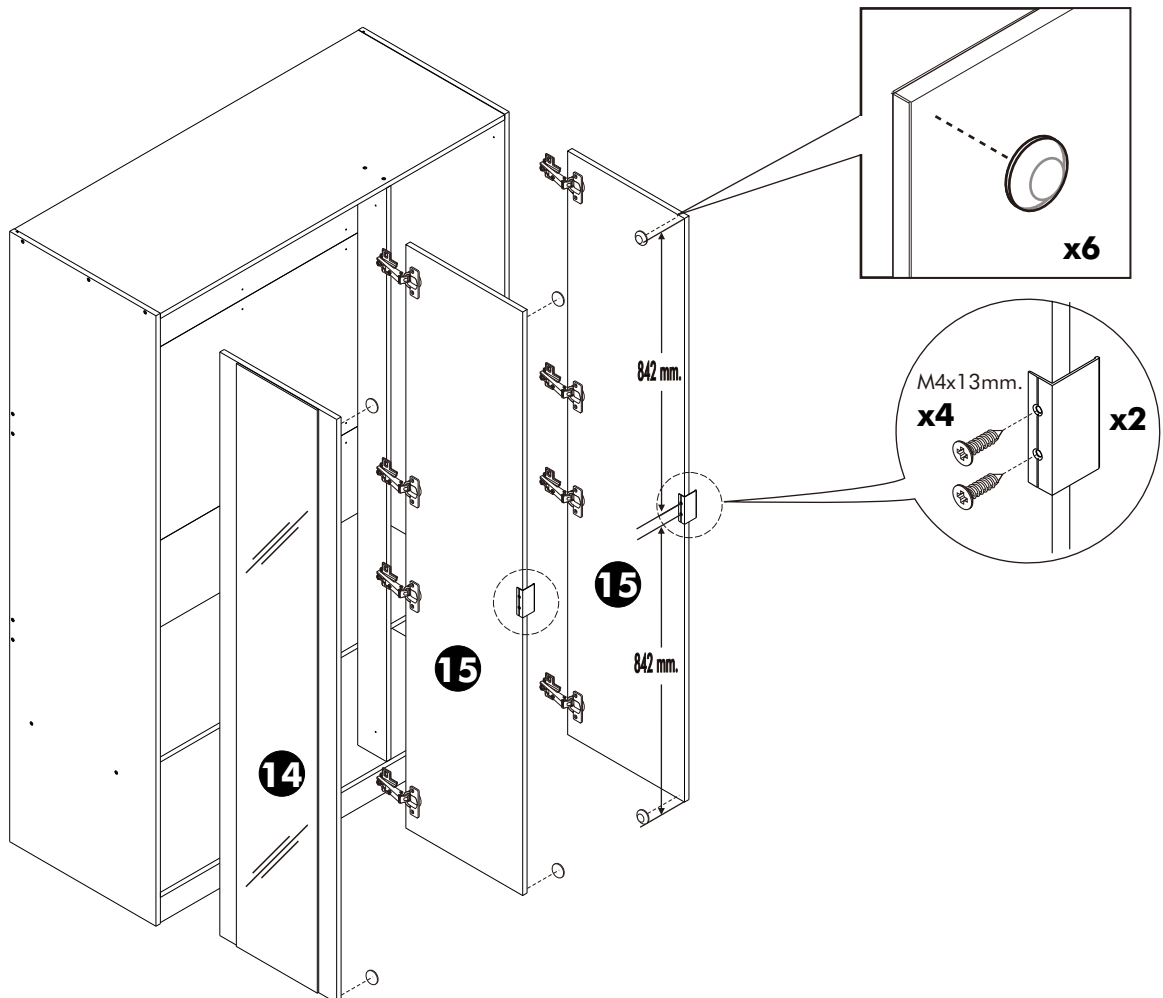
**6.**



7.



8.



10