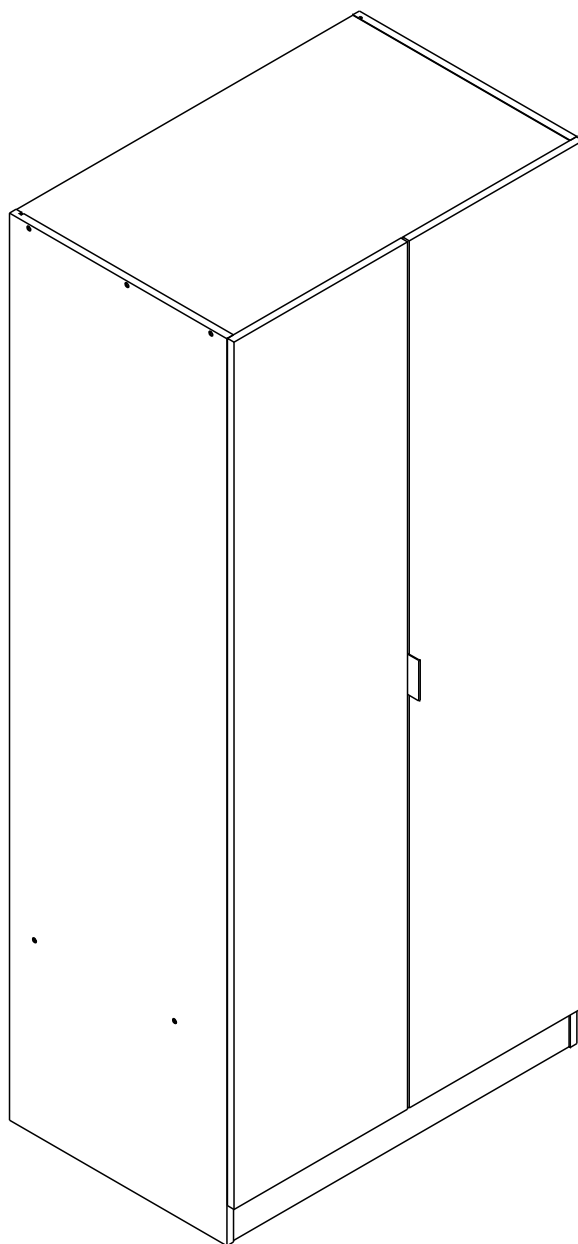


CHAMP

M02-B WARDROBE 2 DOOR



CONNECT SYSTEM

1

3

2

(Connecting bolts)

WHEN FITTING CAMS
 ENSURE STARTING POSITION IS CORRECT
 BEFORE YOU INSERT CONNECTING BOLT
 TURN CLOCKWISE UNTIL SECURE

✓				✗
↑				
	CORRECT	WRONG		

M4x16mm.

i

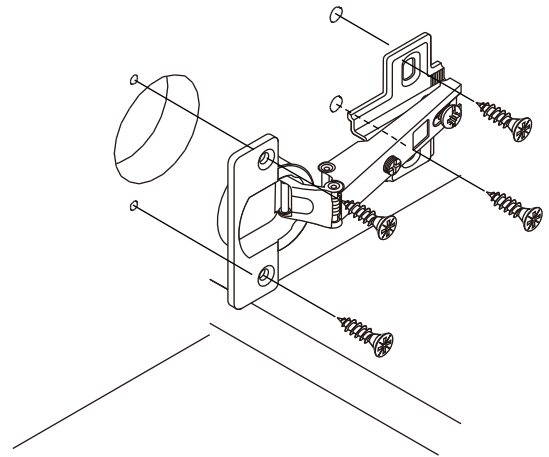
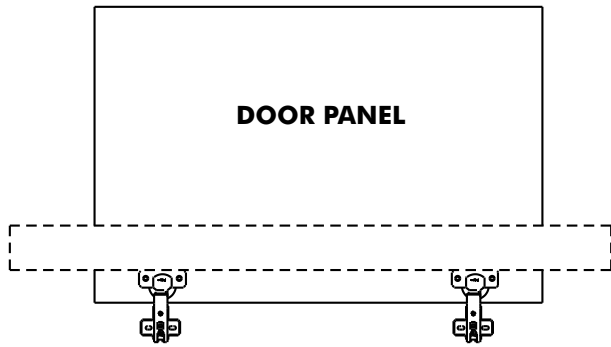
40mm.

EQ

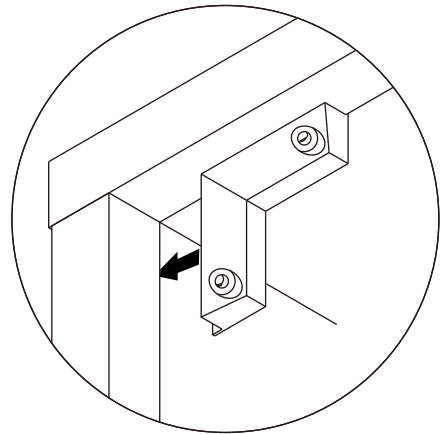
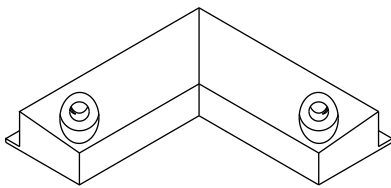
M4x16mm.



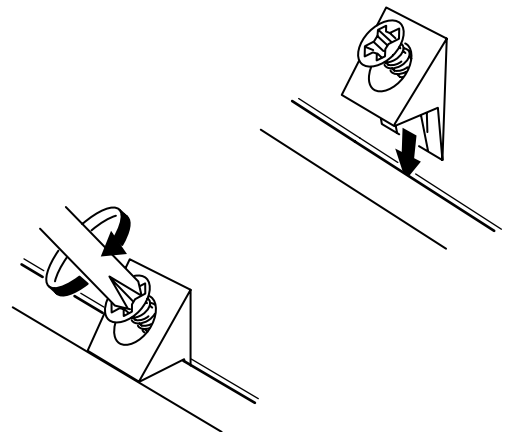
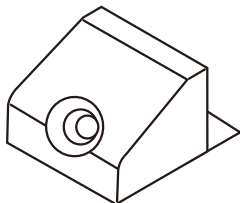
M4x16mm.



M3.5x20mm.



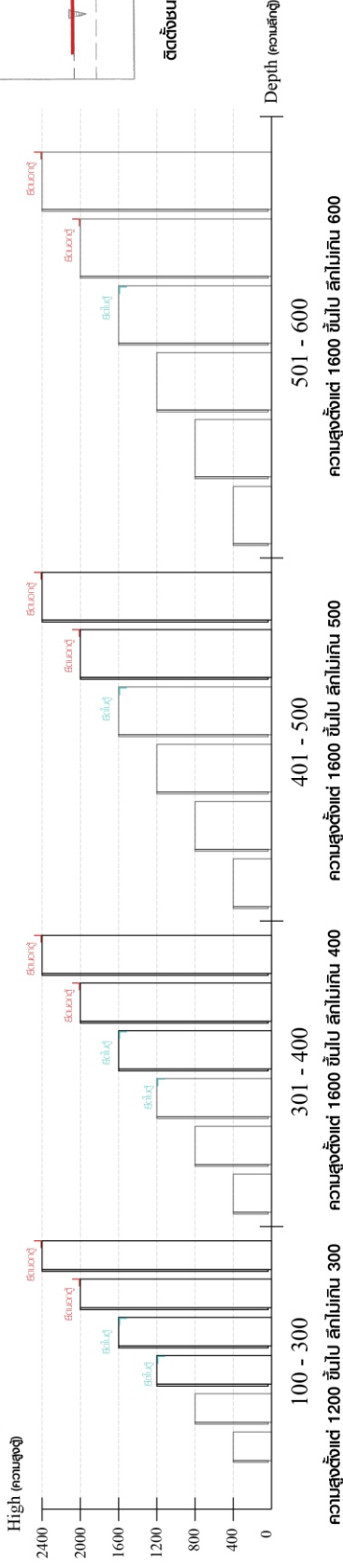
M3.5x20mm.



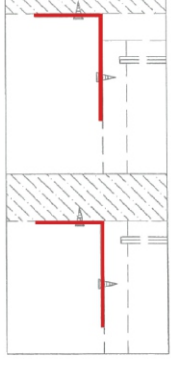


มาตรฐาน การระบุสินค้าที่ต้องยึด Fitting กันลื่น (Safety Fitting) ***หมายเหตุ สินค้าที่เป็นชุดเหล็ก ให้ติดตั้ง Fitting กันลื่นทุกตัว***

■ หมวด ตู้บานเปิด / ตู้บานปิด + ช่องใส่



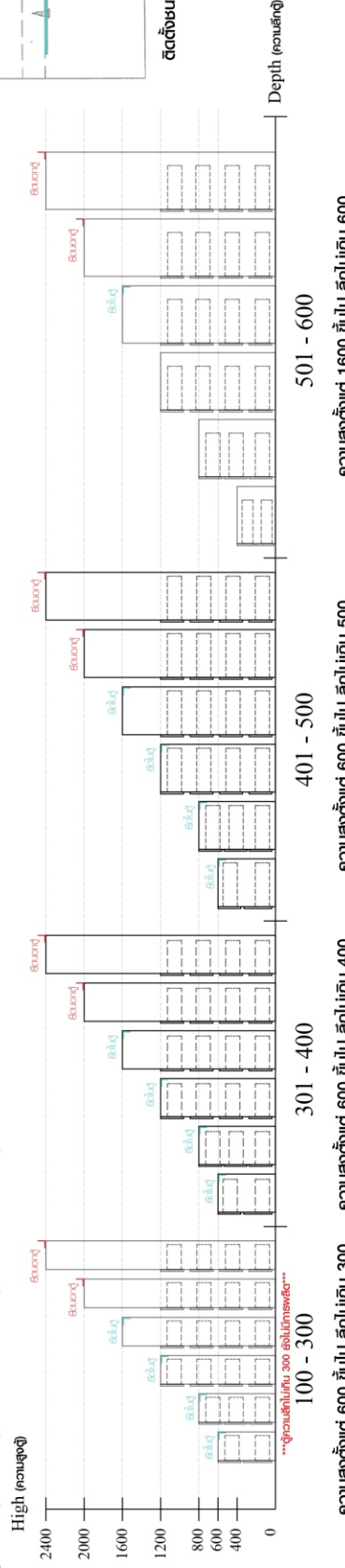
■ ติดตั้งฉากกันลื่นกับตู้สูง (ตั้งได้ 2 ม.ขึ้นไป)



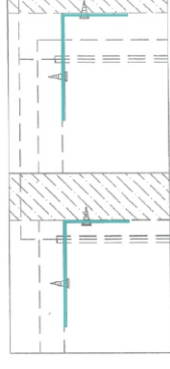
ติดตั้งบานพับ

ติดตั้งลอคสลบตัว

■ หมวด ตู้ลิ้นชัก / ตู้ลิ้นชัก + บานเปิด / ตู้ลิ้นชัก + บานสไลด์



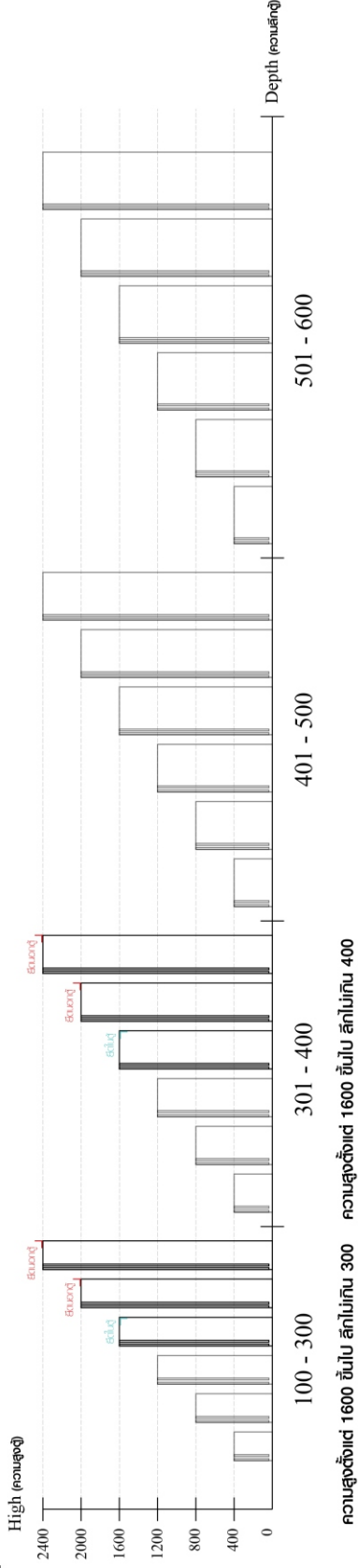
■ ติดตั้งฉากกันลื่นกับตู้ลิ้นชัก (บวกลบ 2 ม.)



ติดตั้งบานพับ

ติดตั้งลอคสลบตัว

■ หมวด ตู้บานสไลด์ / ตู้ใส่



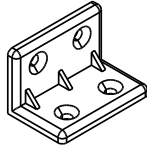
HARDWARE

-BODY SET

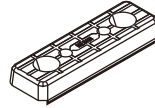


#8x35

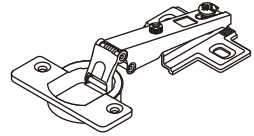
x 12



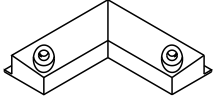
x 15



x 10



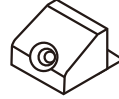
x 8



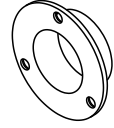
x 2



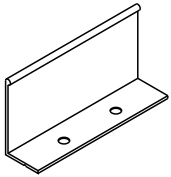
x 4



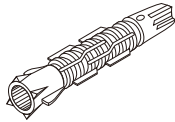
x 7



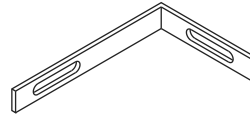
x 2



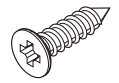
x 1



x 2

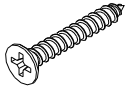


x 2



M4x16mm.

x 112



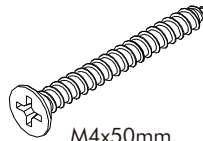
M3.5x20mm.

x 11



M4x13mm.

x 2



M4x50mm.

x 18



M5x50mm.

x 2



M4x16mm.

x 7



M3.5x13mm.

x 6



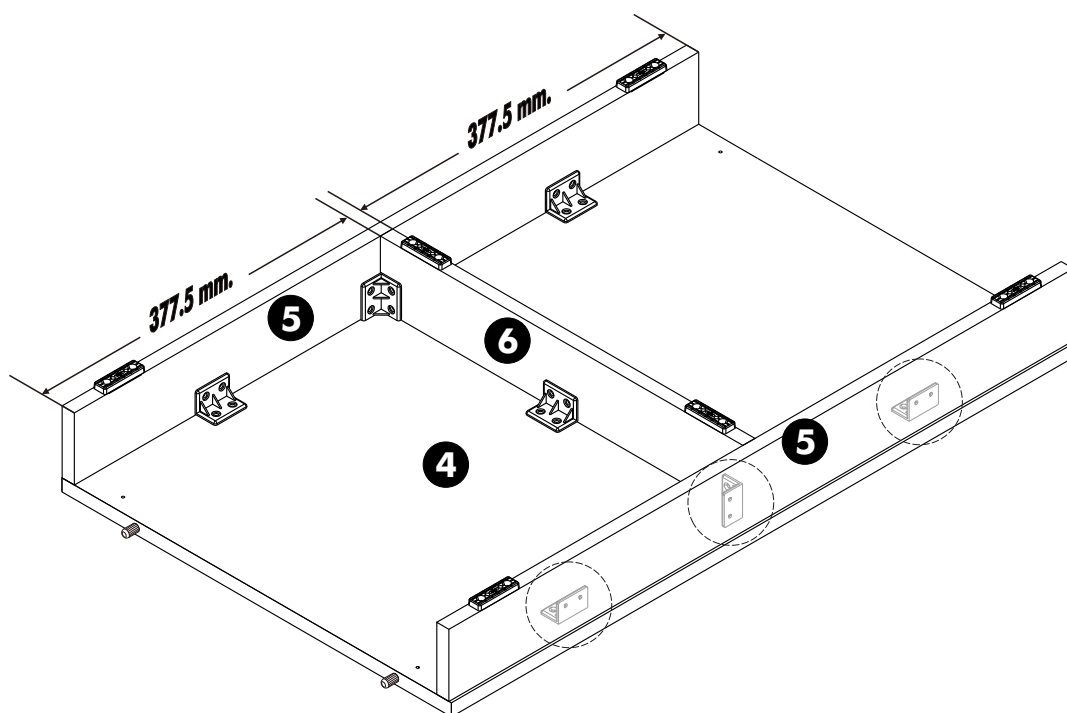
M4x13mm.

x 12

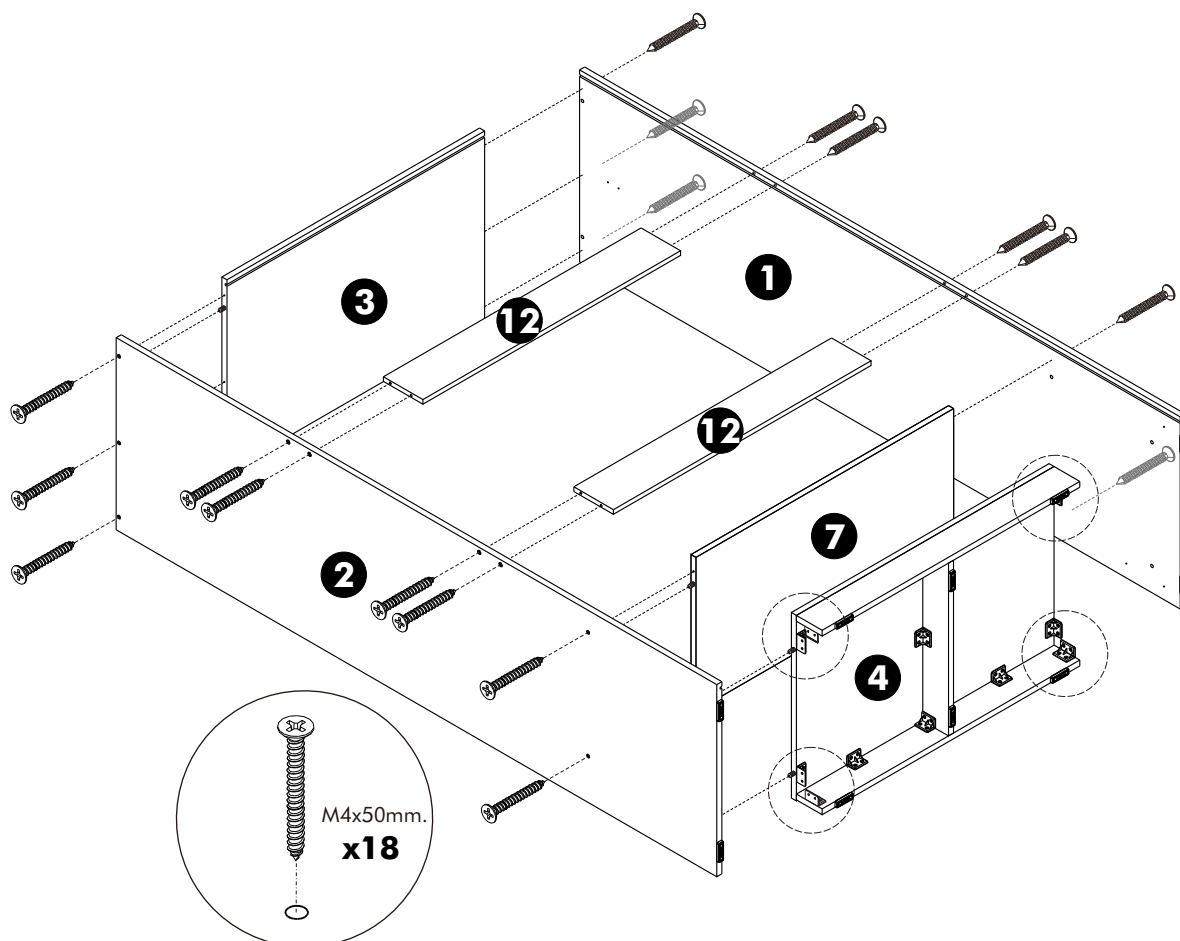
ASSEMBLY

-BODY SET

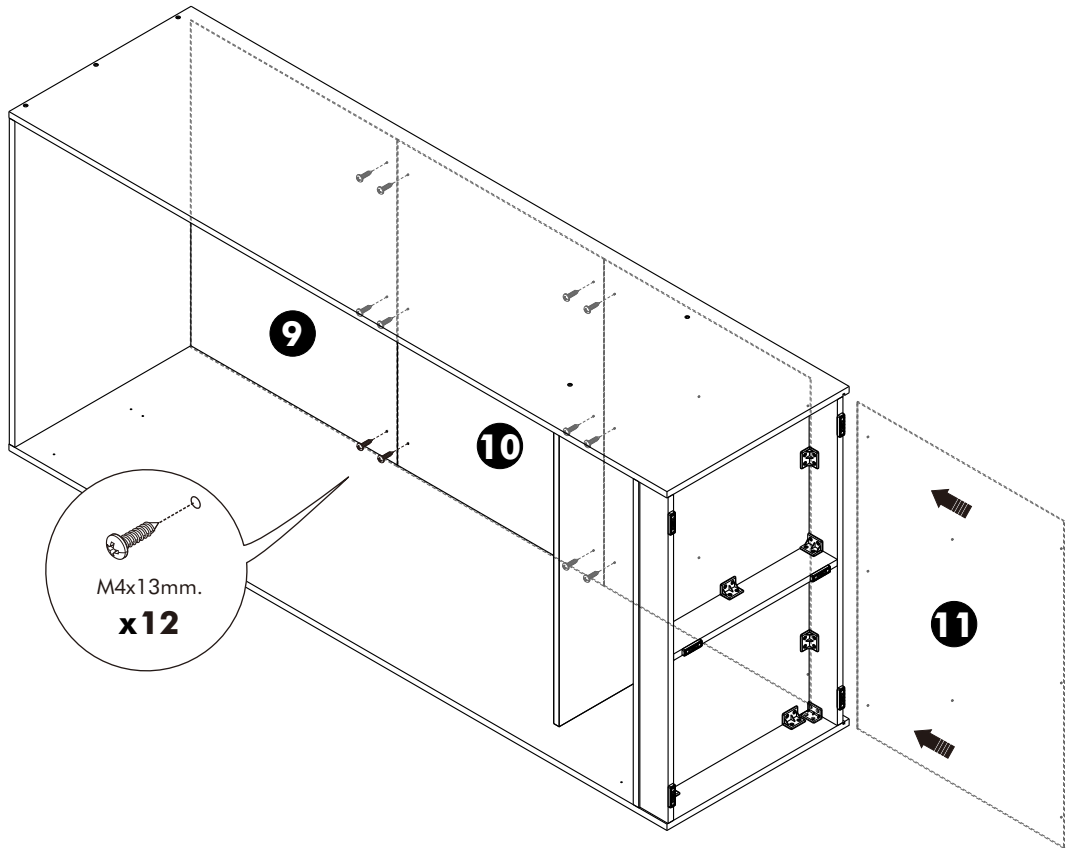
1.



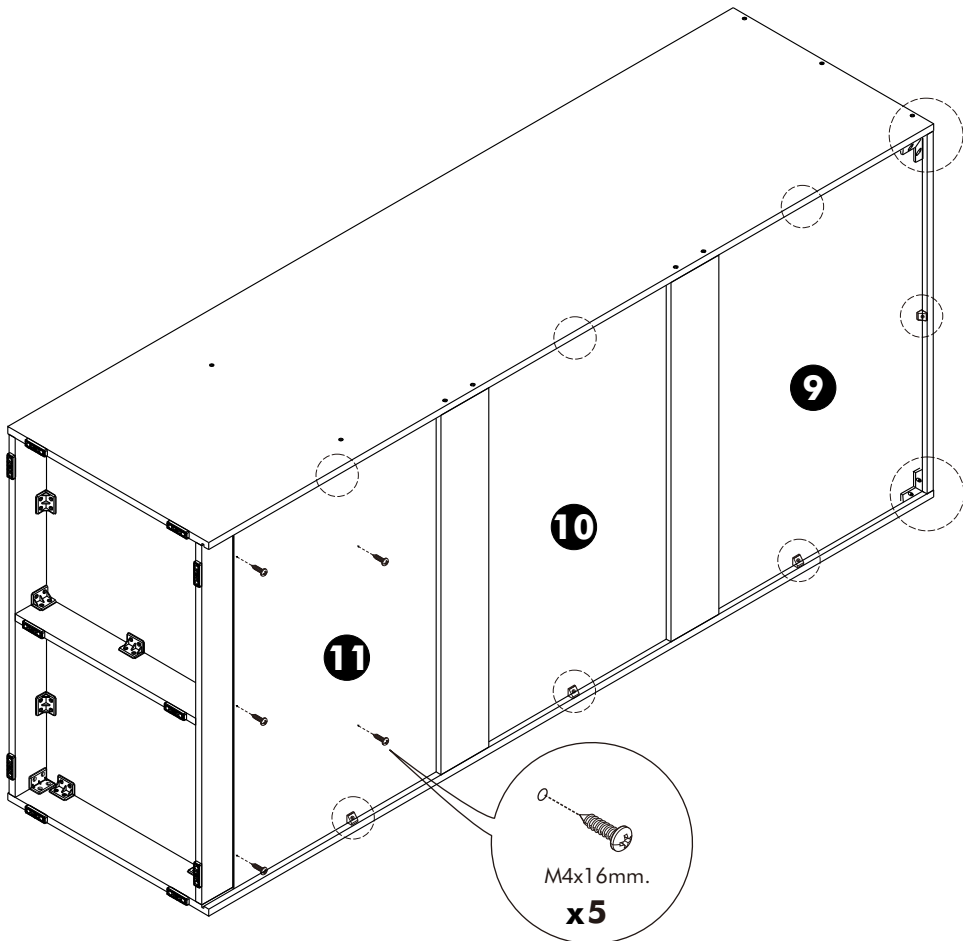
2.



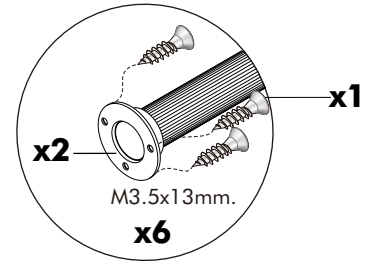
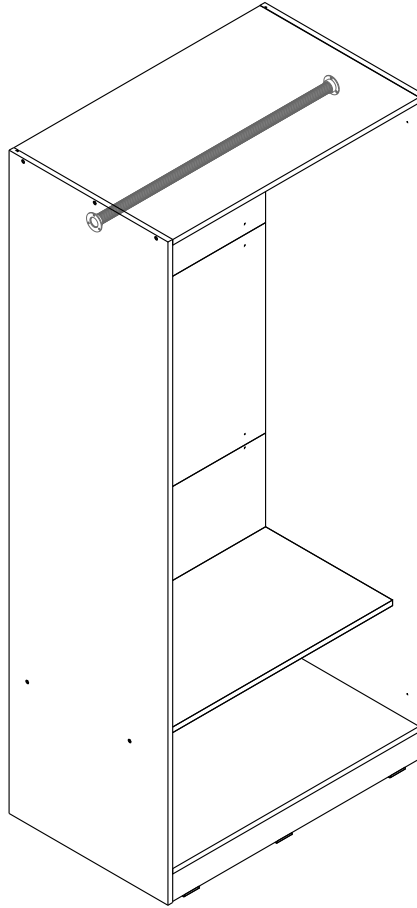
3.



4.



5.



6.

