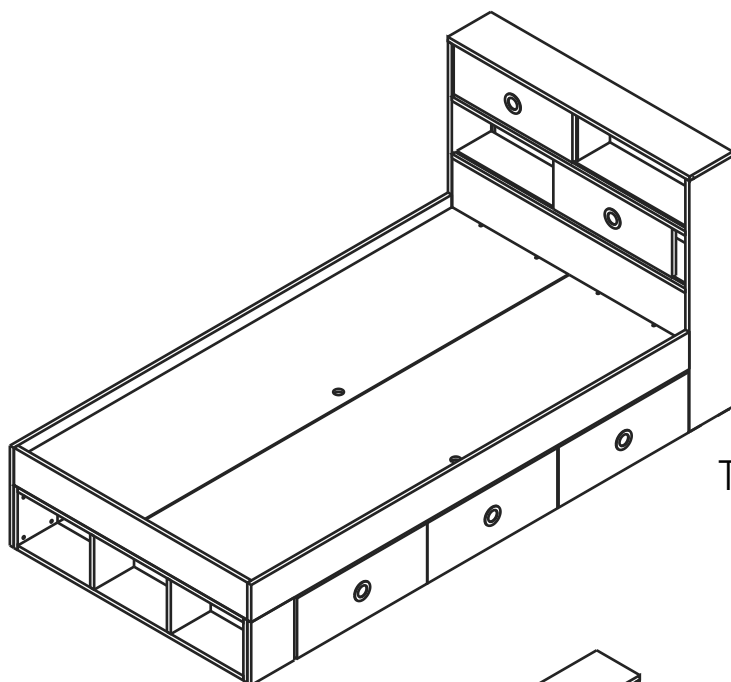
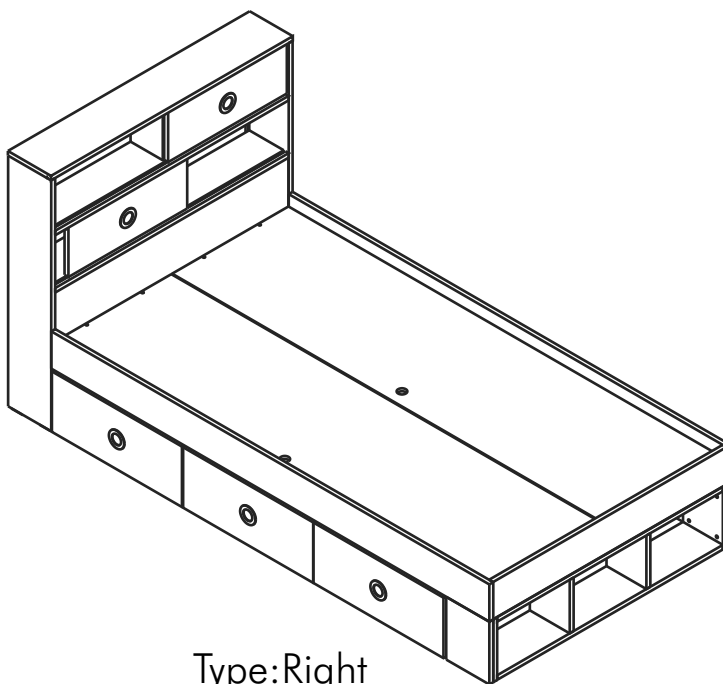


ANISTA

Bed 3.5ft

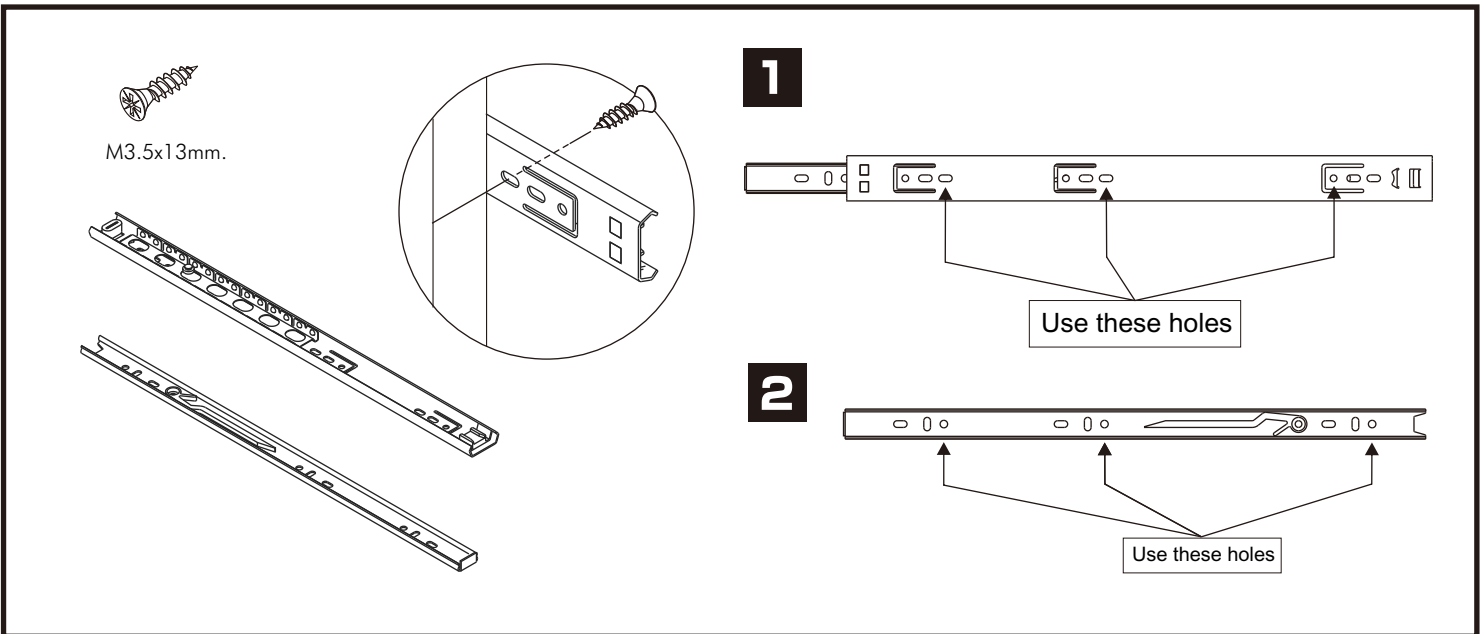
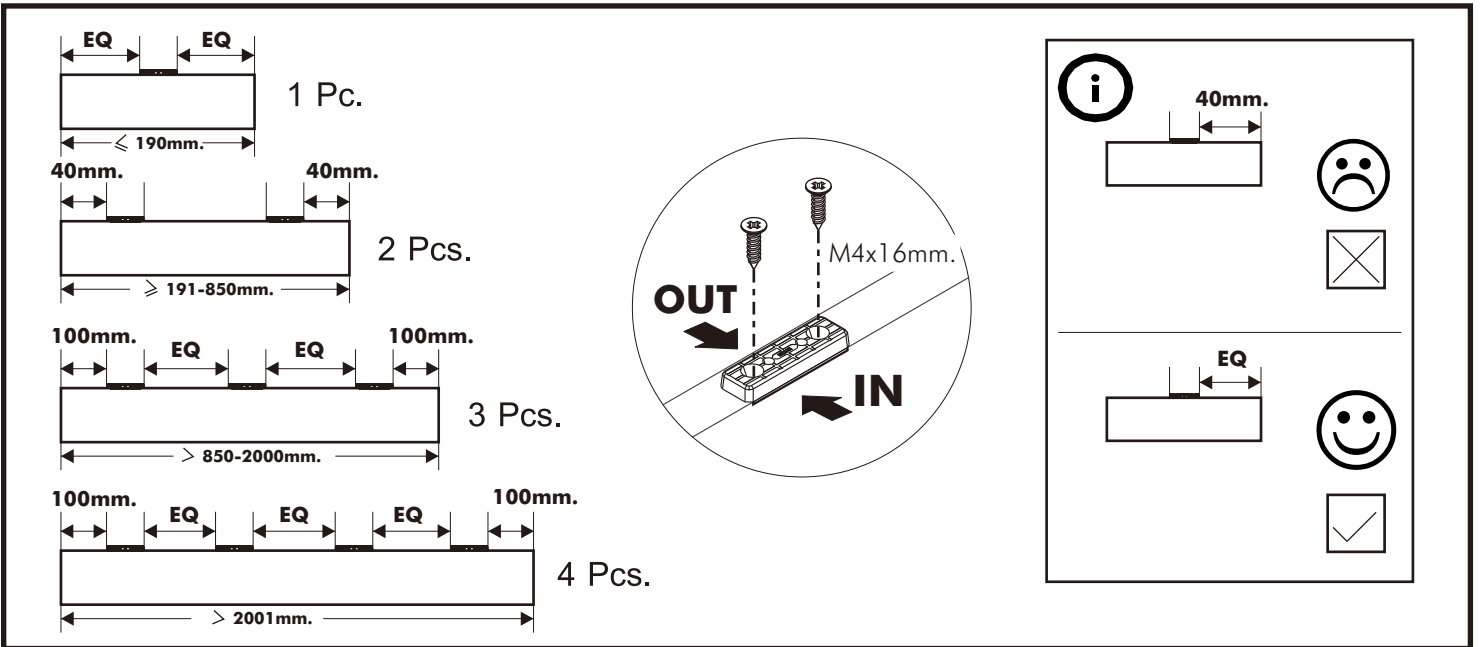


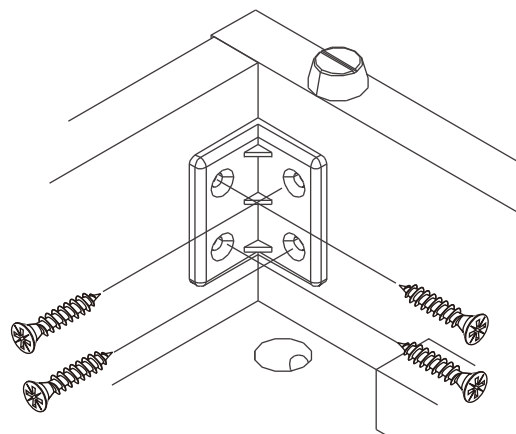
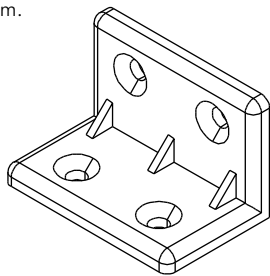
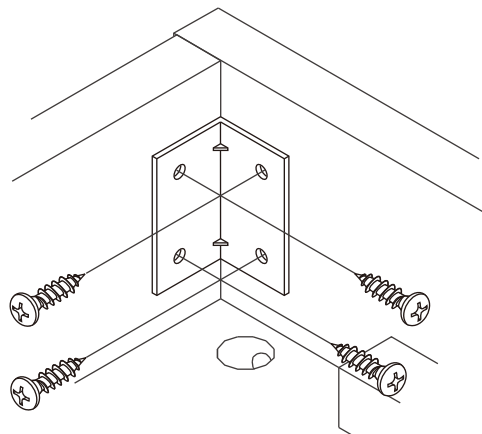
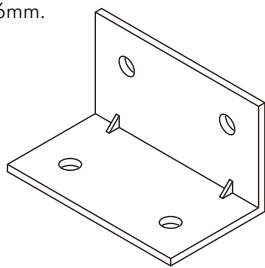
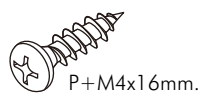
Type:Left

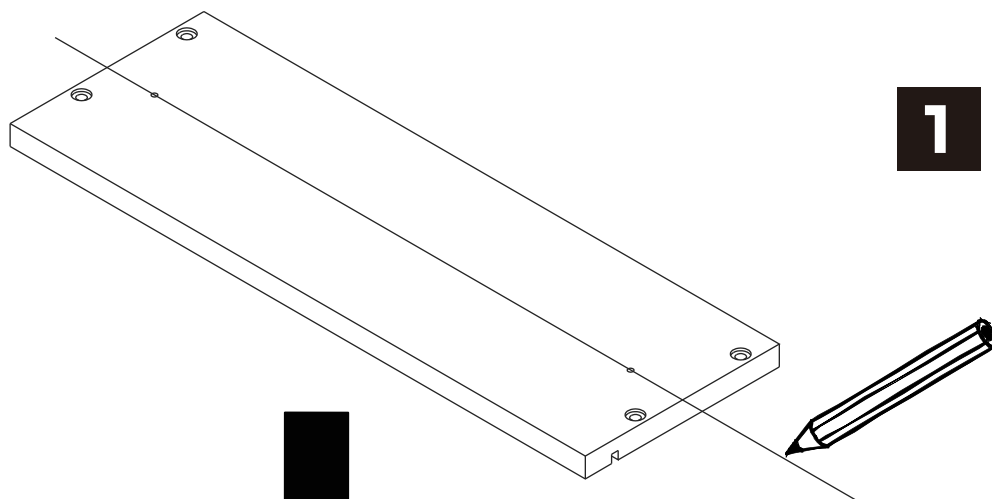


Type:Right

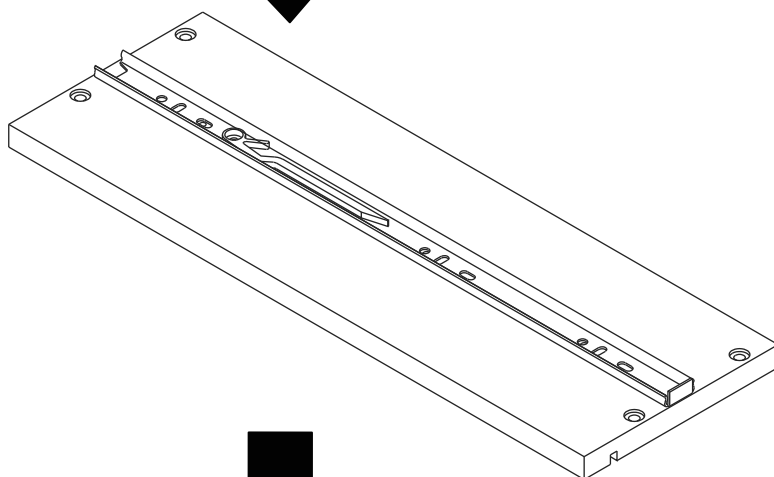
CONNECT SYSTEM



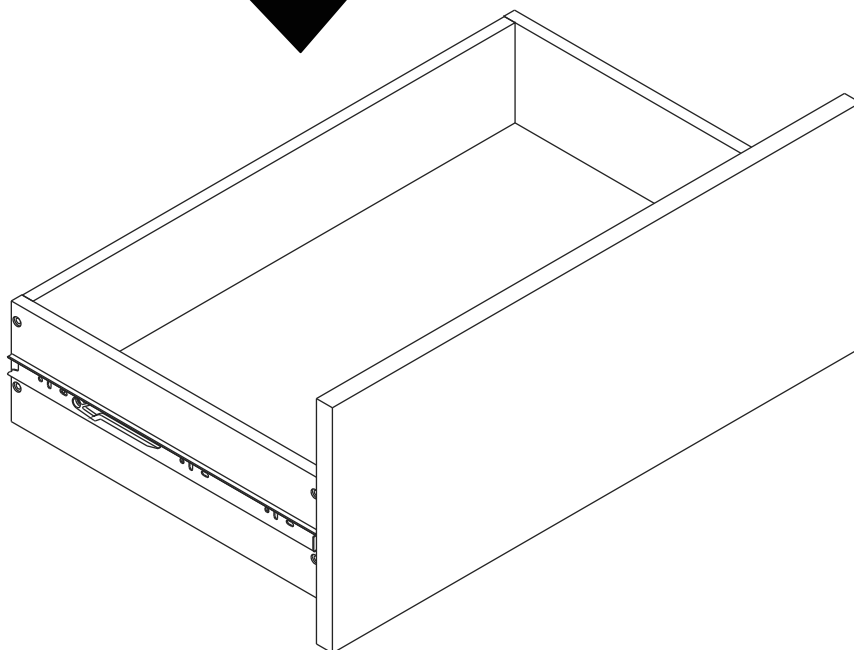
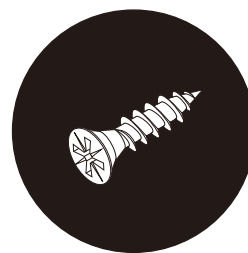




1



2



HARDWARE

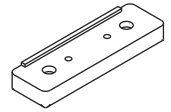
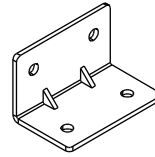
-BODY SET



x 3



x 2



x 68



x 35



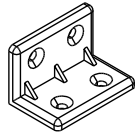
x 8



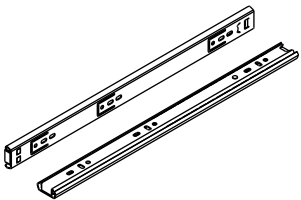
x 42



x 34



-DRAWER SET



x 36



x 30



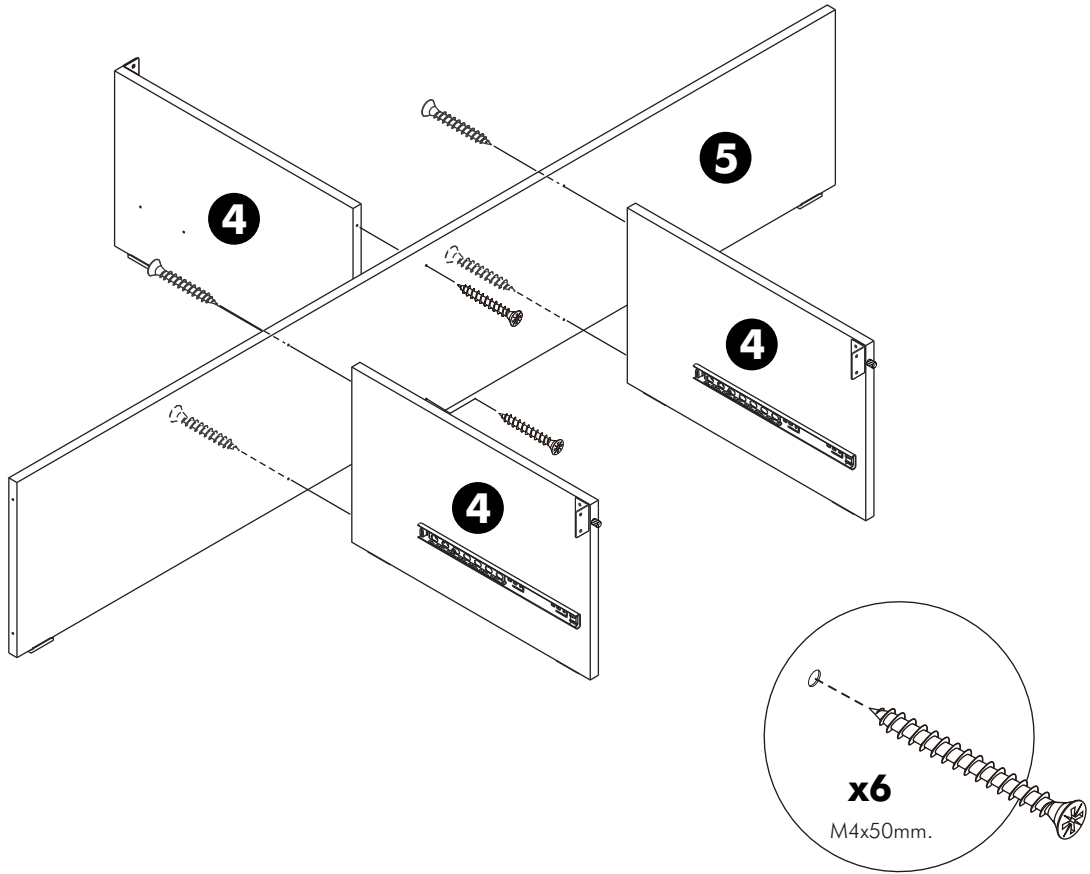
x 9



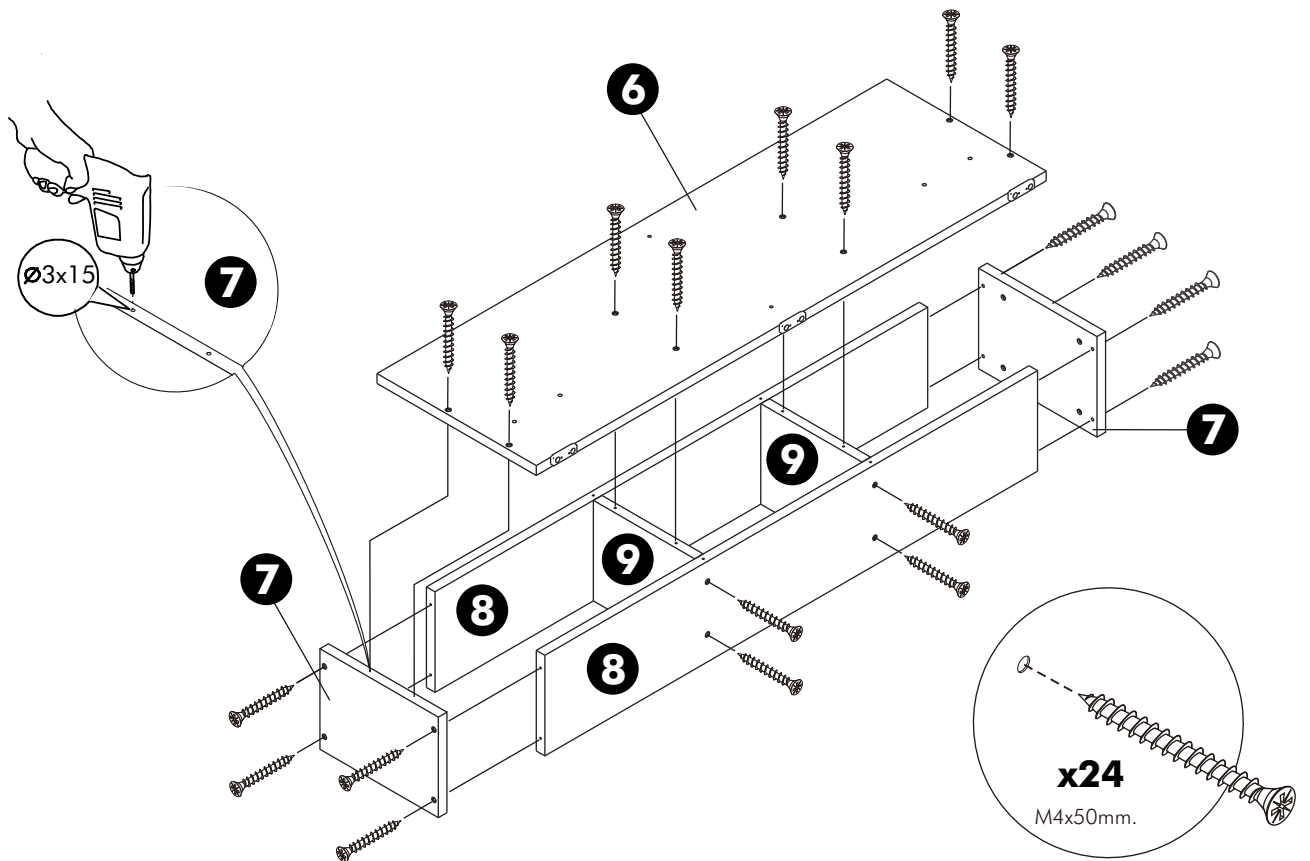
ASSEMBLY

-BODY SET

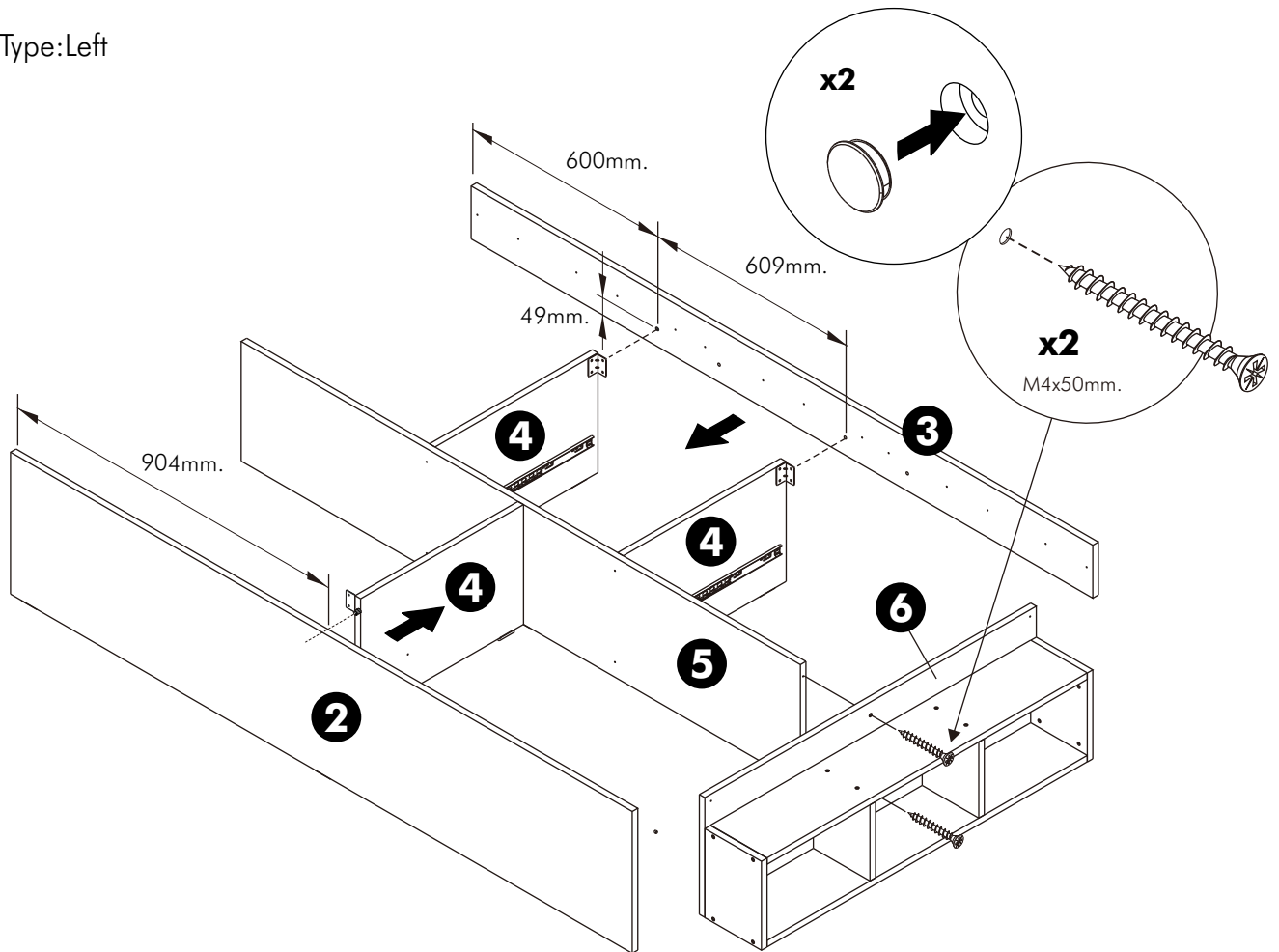
1. Type:Left



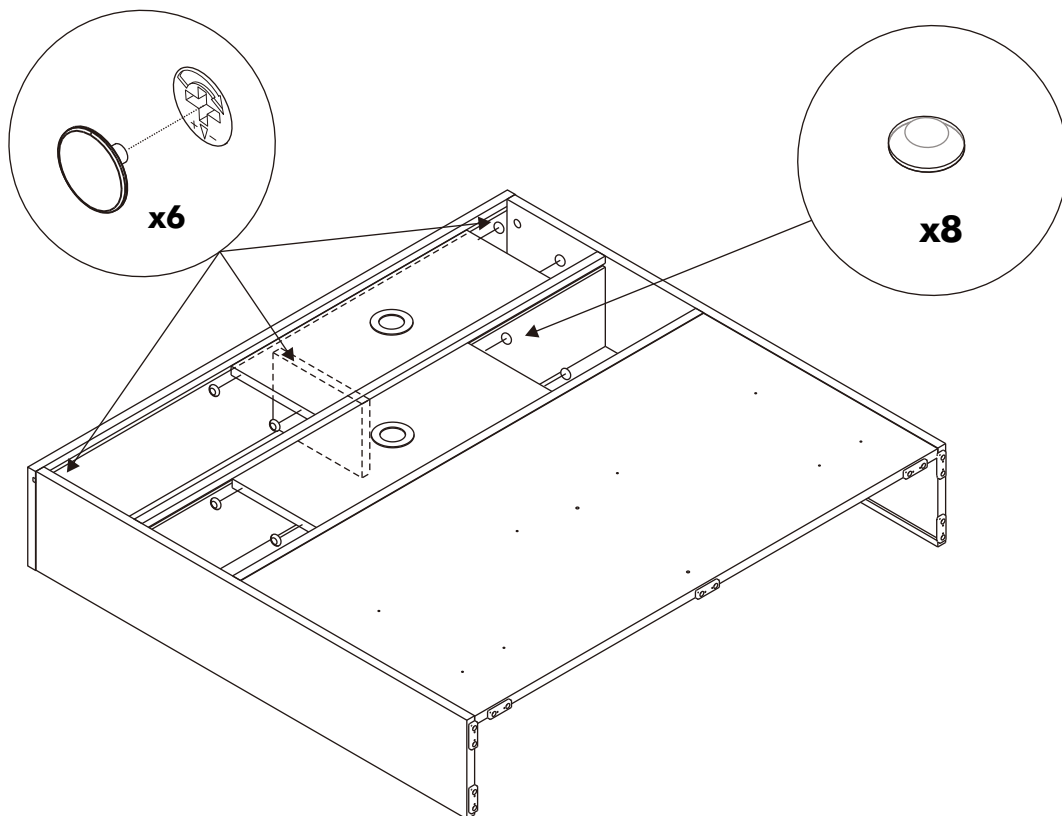
2. Type:Left/Right



3. Type:Left



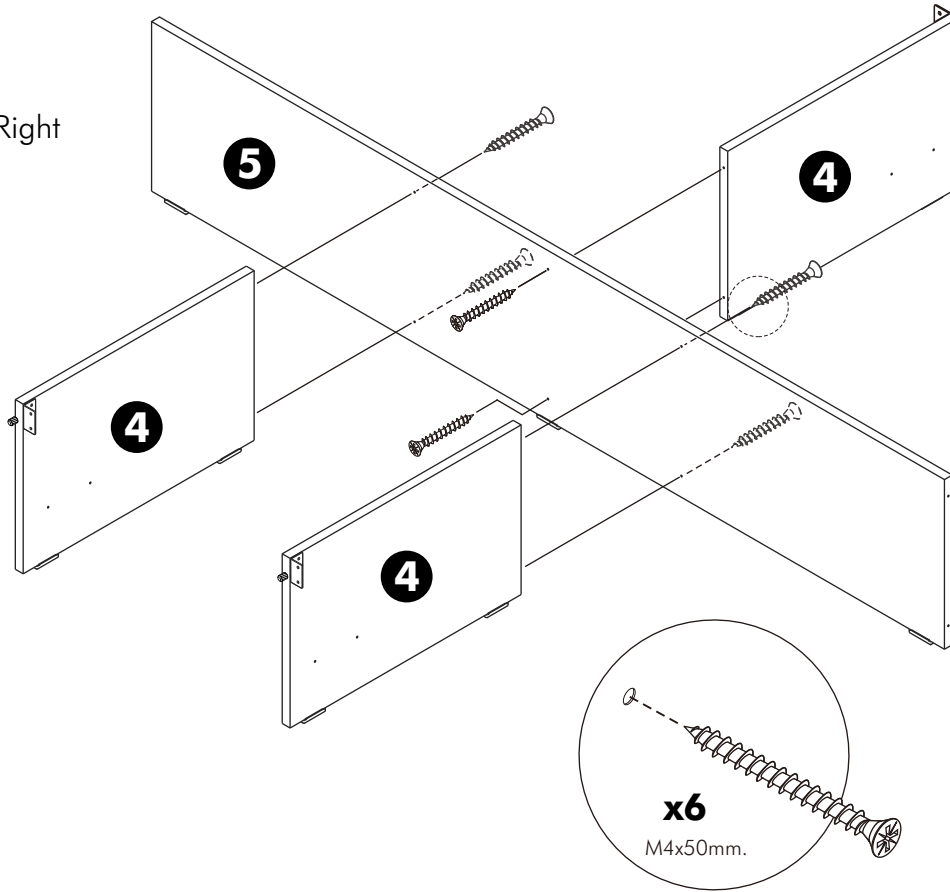
4. Type:Left/Right



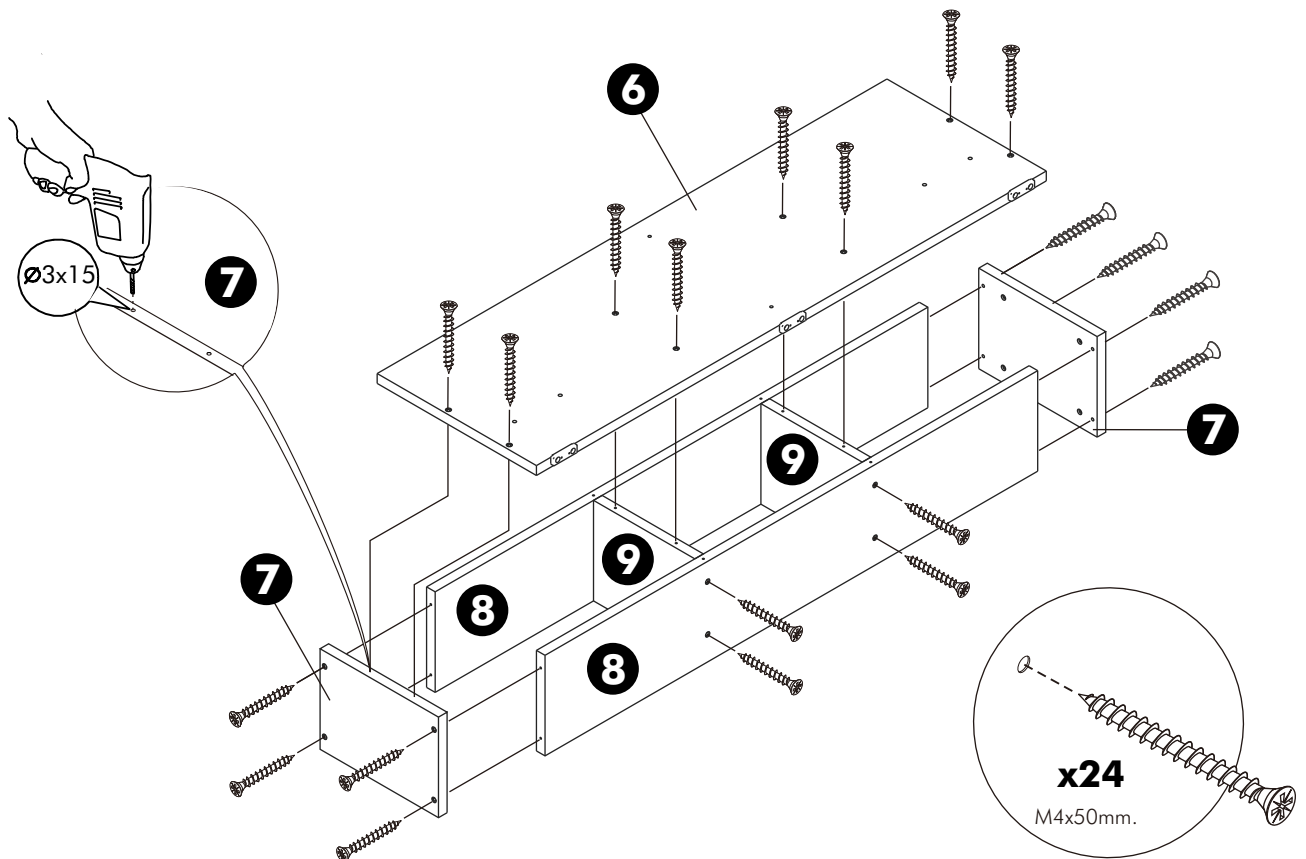
ASSEMBLY

-BODY SET

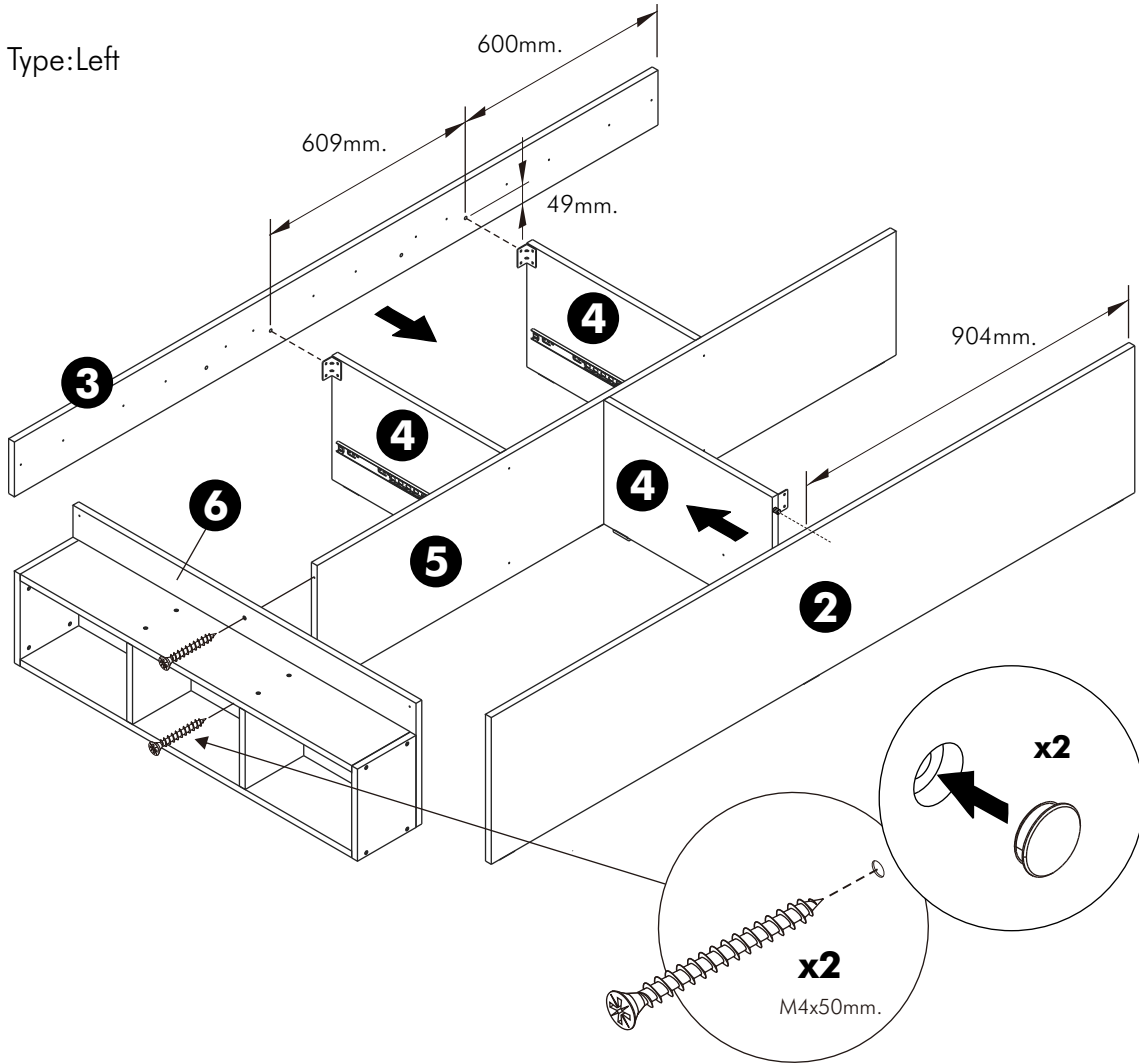
1. Type:Right



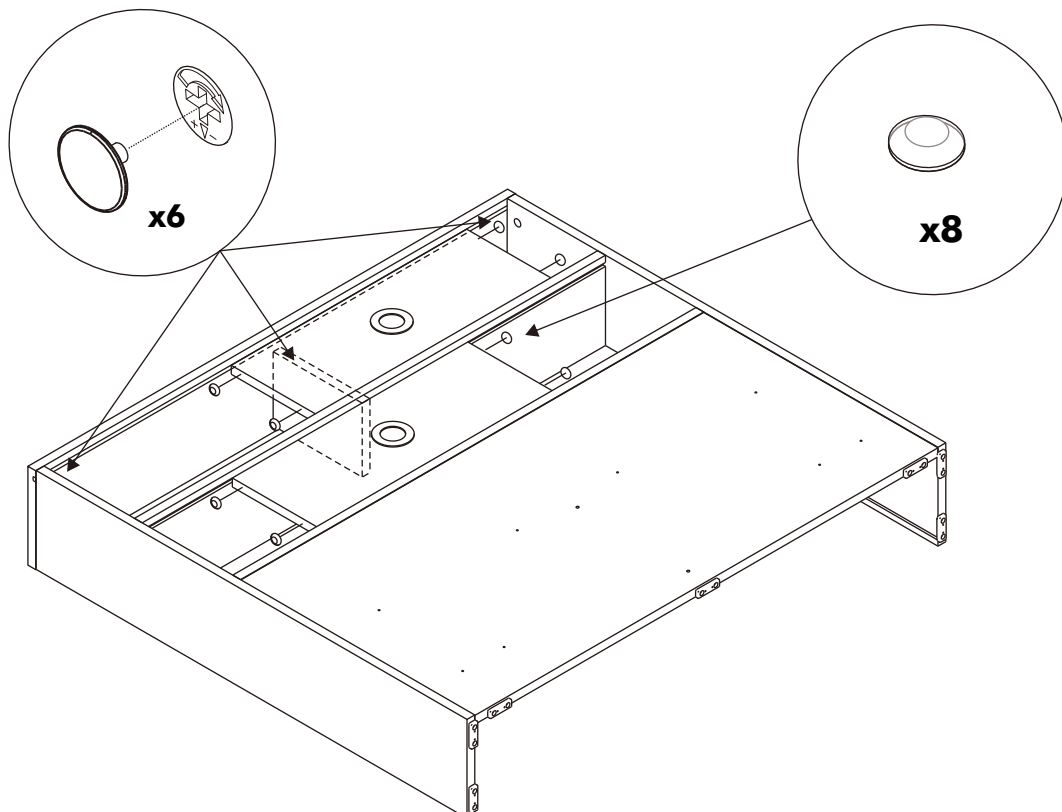
2. Type:Left/Right



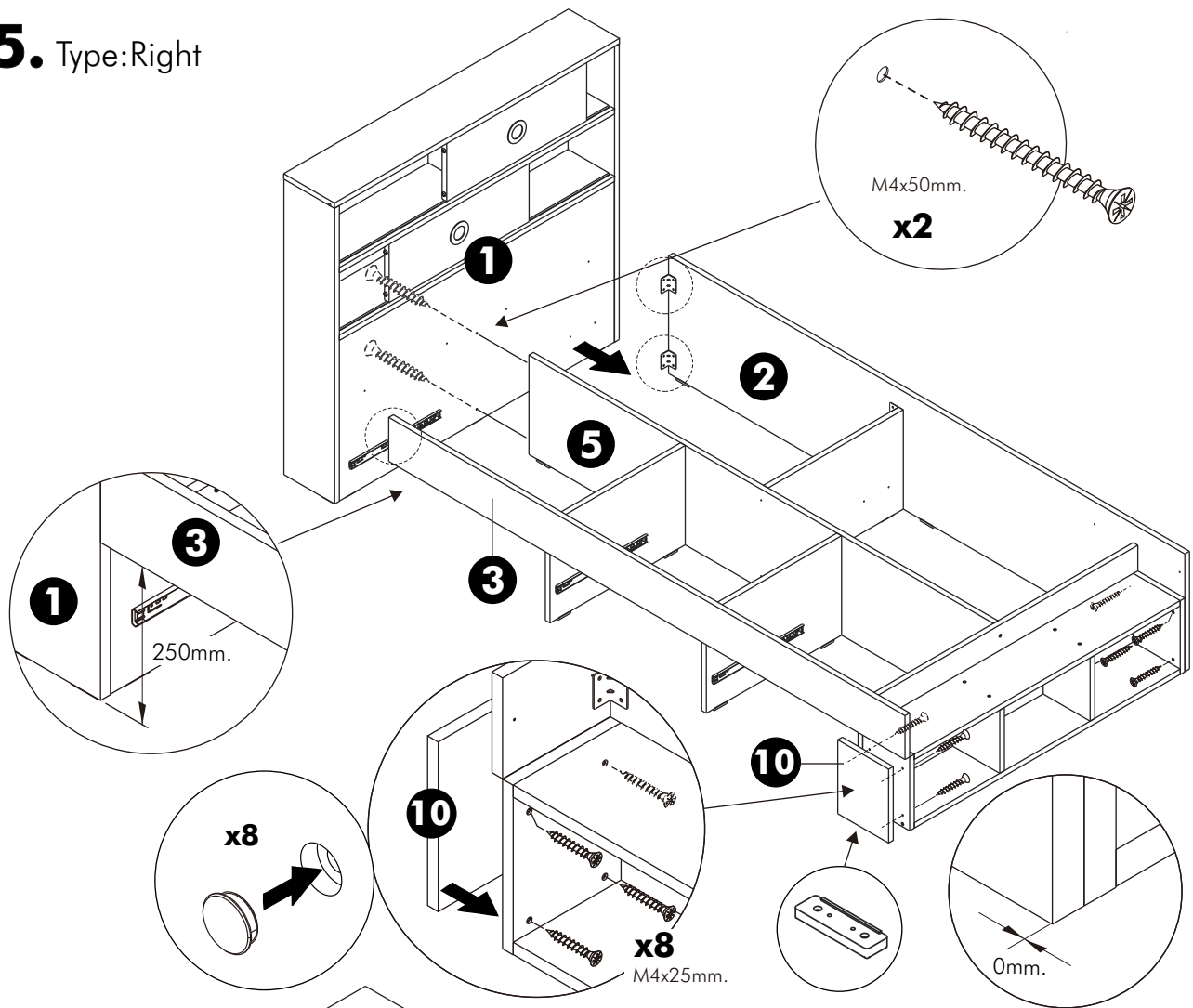
3. Type: Left



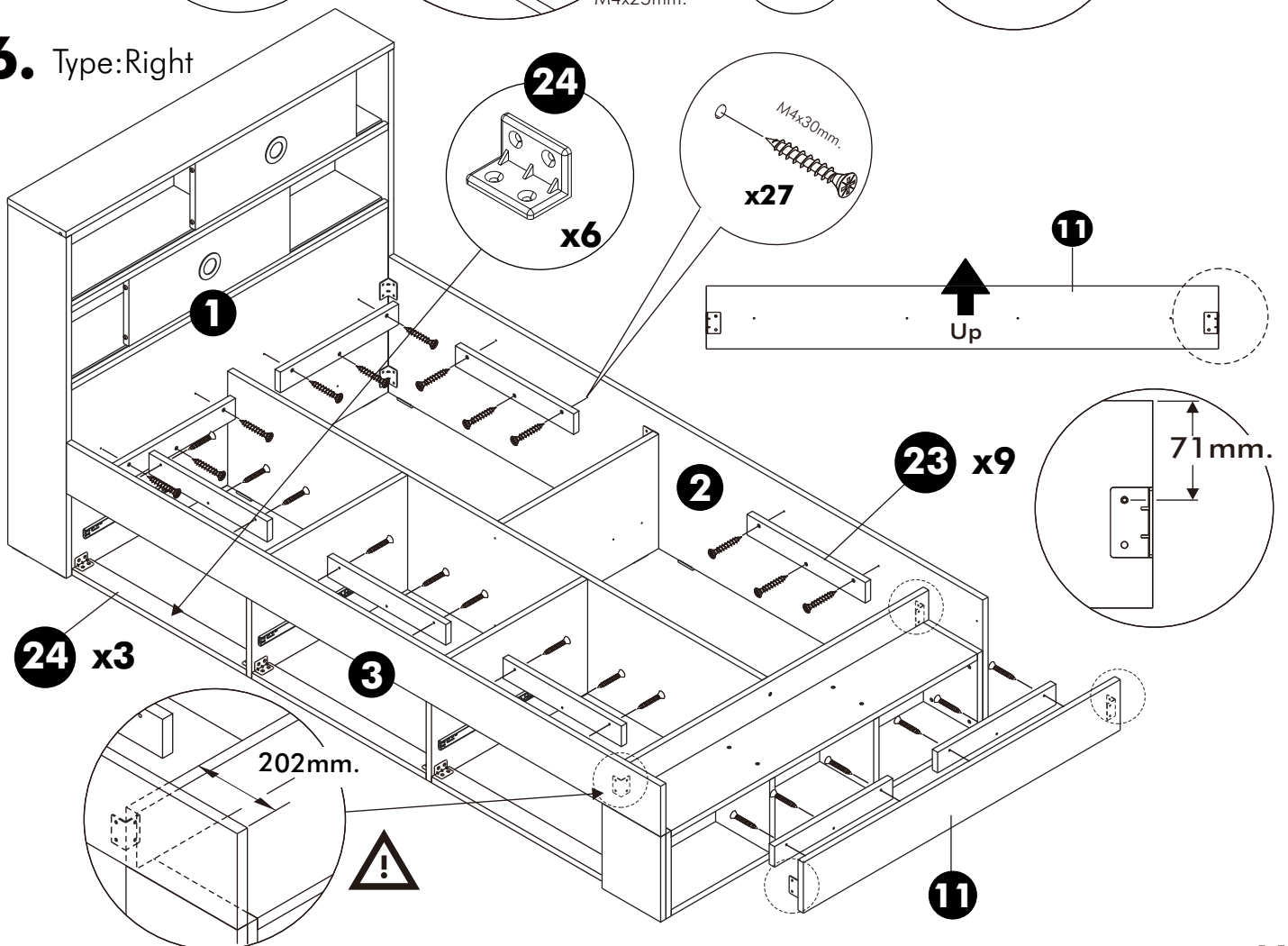
4. Type: Left/Right



5. Type:Right



6. Type:Right

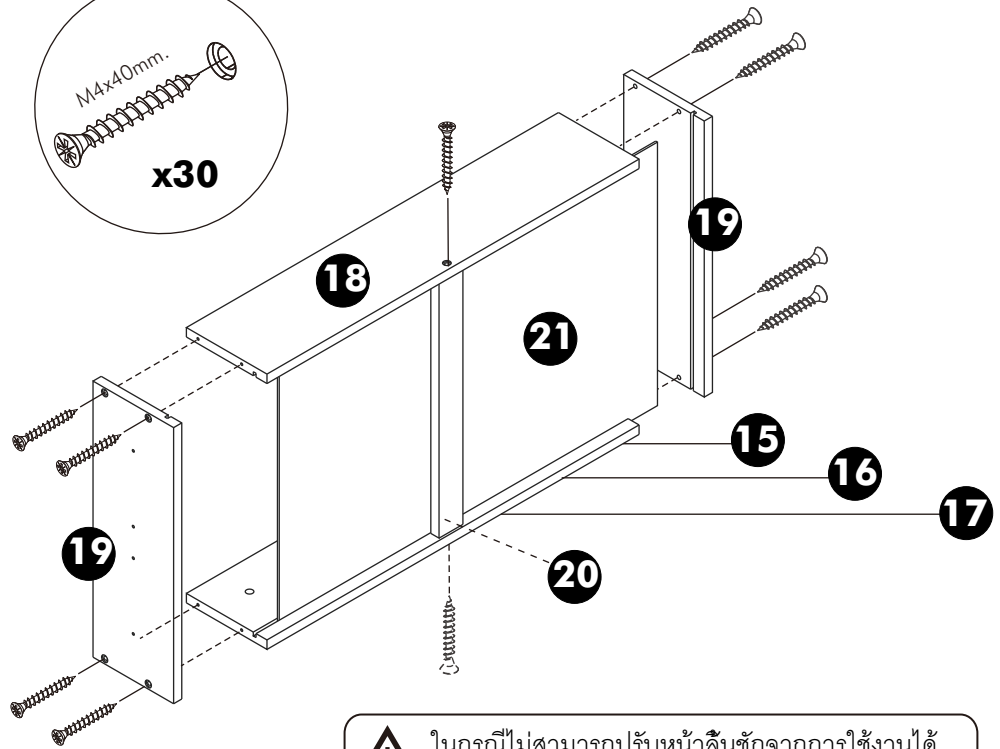


ASSEMBLY

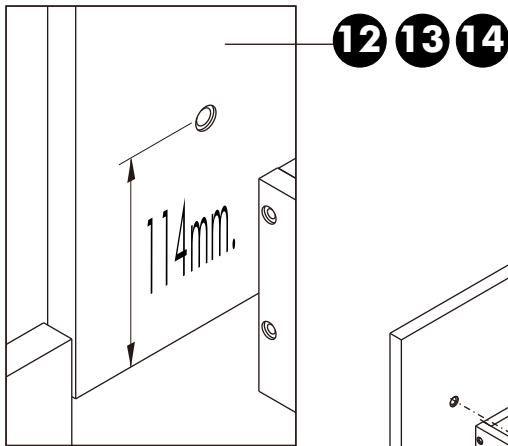
-DRAWER SET


1.

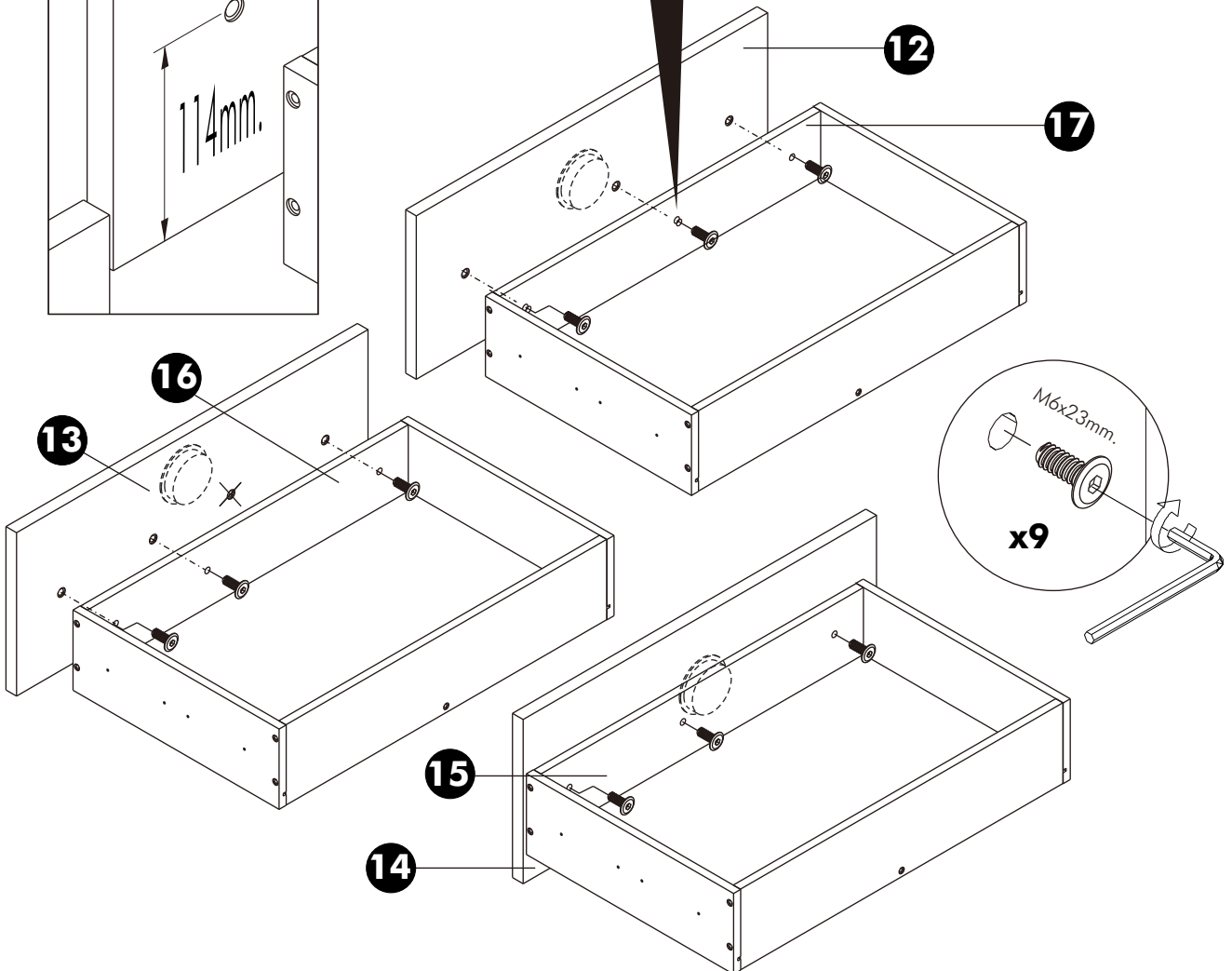
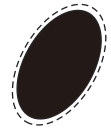
x3



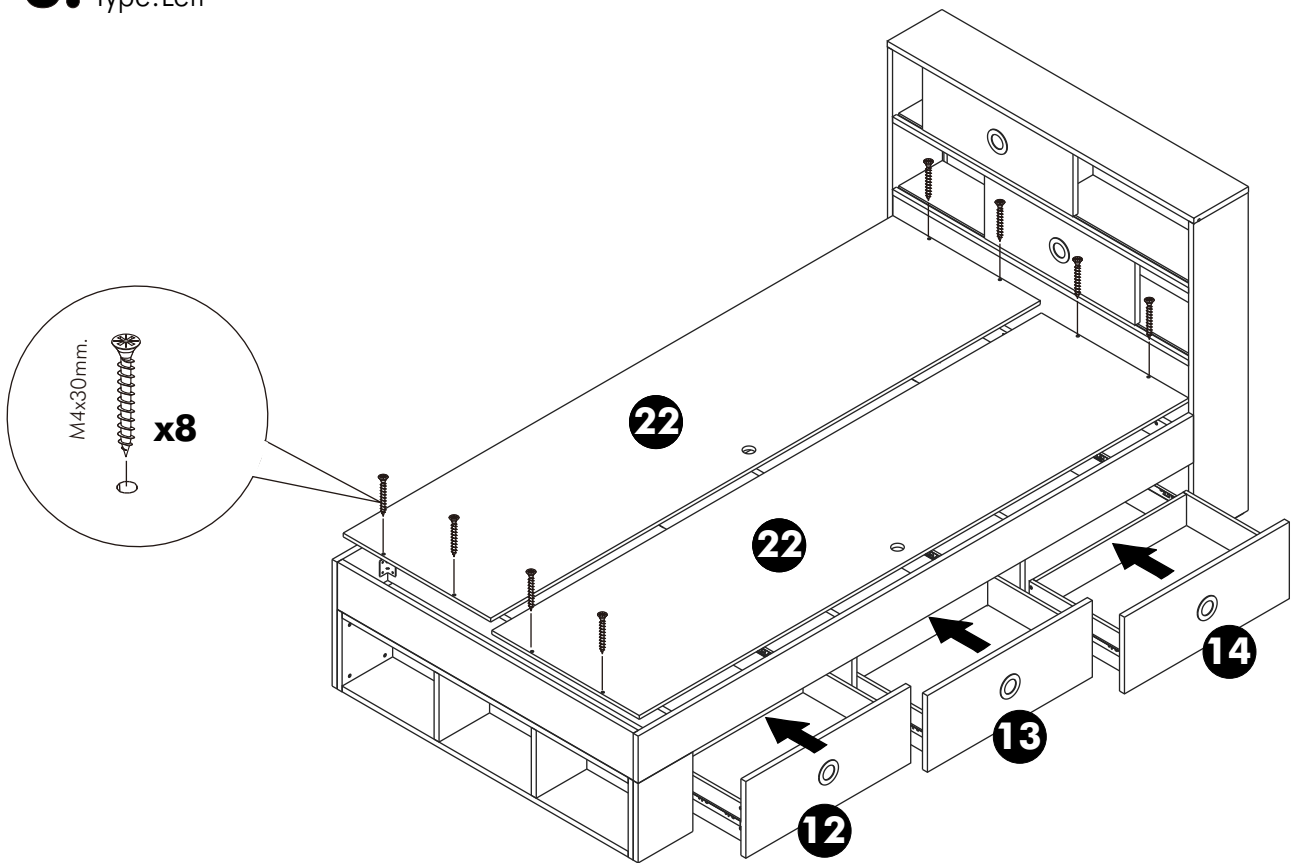
2.



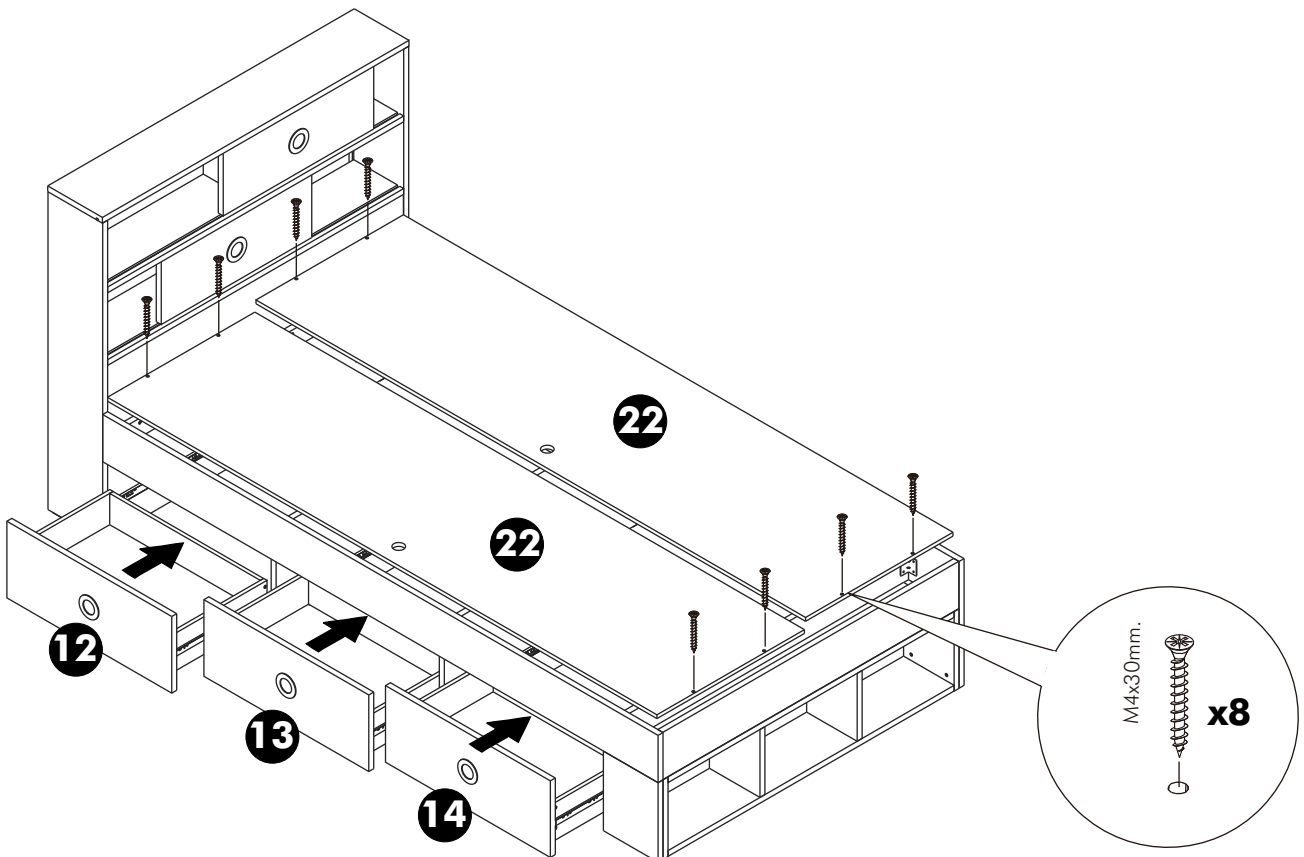
 ในกรณีไม่สามารถปรับหน้าลิ้นชักจากการใช้งานได้
เนื่องจากพื้นที่ไม่ได้ระดับสูง-ต่ำ
จึงขอแนะนำ ให้ทำการเจาะขยายรูให้มี
ขนาด 10 มม. (จากขนาดรูเดิม)



3. Type:Left



3. Type:Right



4. Type: Left/Right

