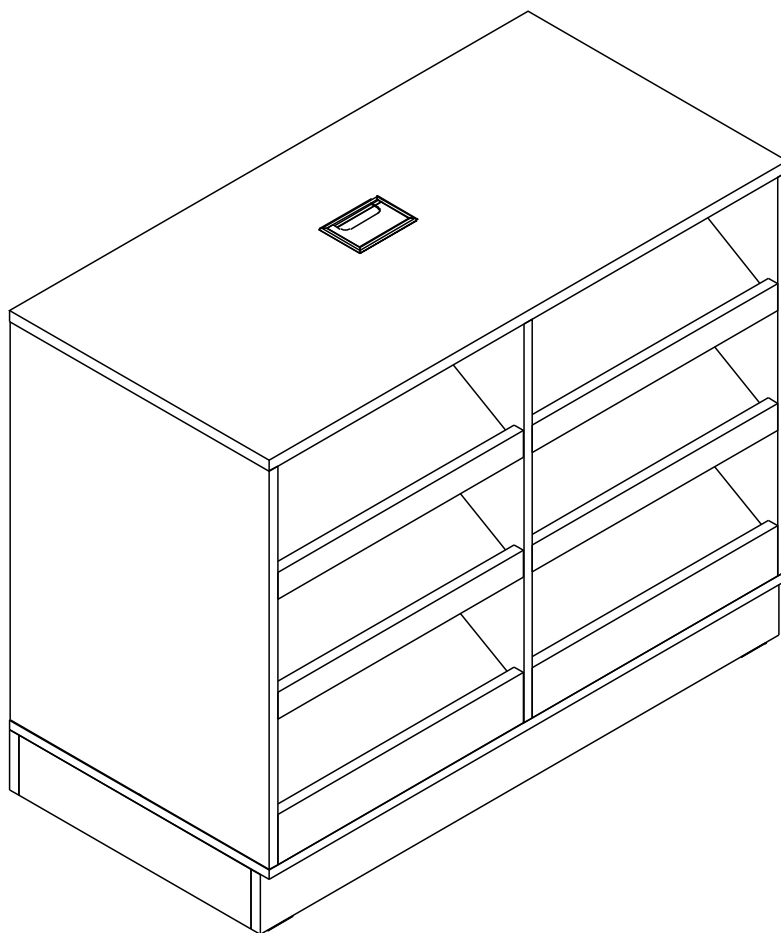


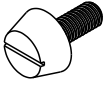
# COUNTER

ตู้-ดี เตาไม้ (N2 ช่าย)



# HARDWARE

- BODY SET



**x 6**

**1.**

