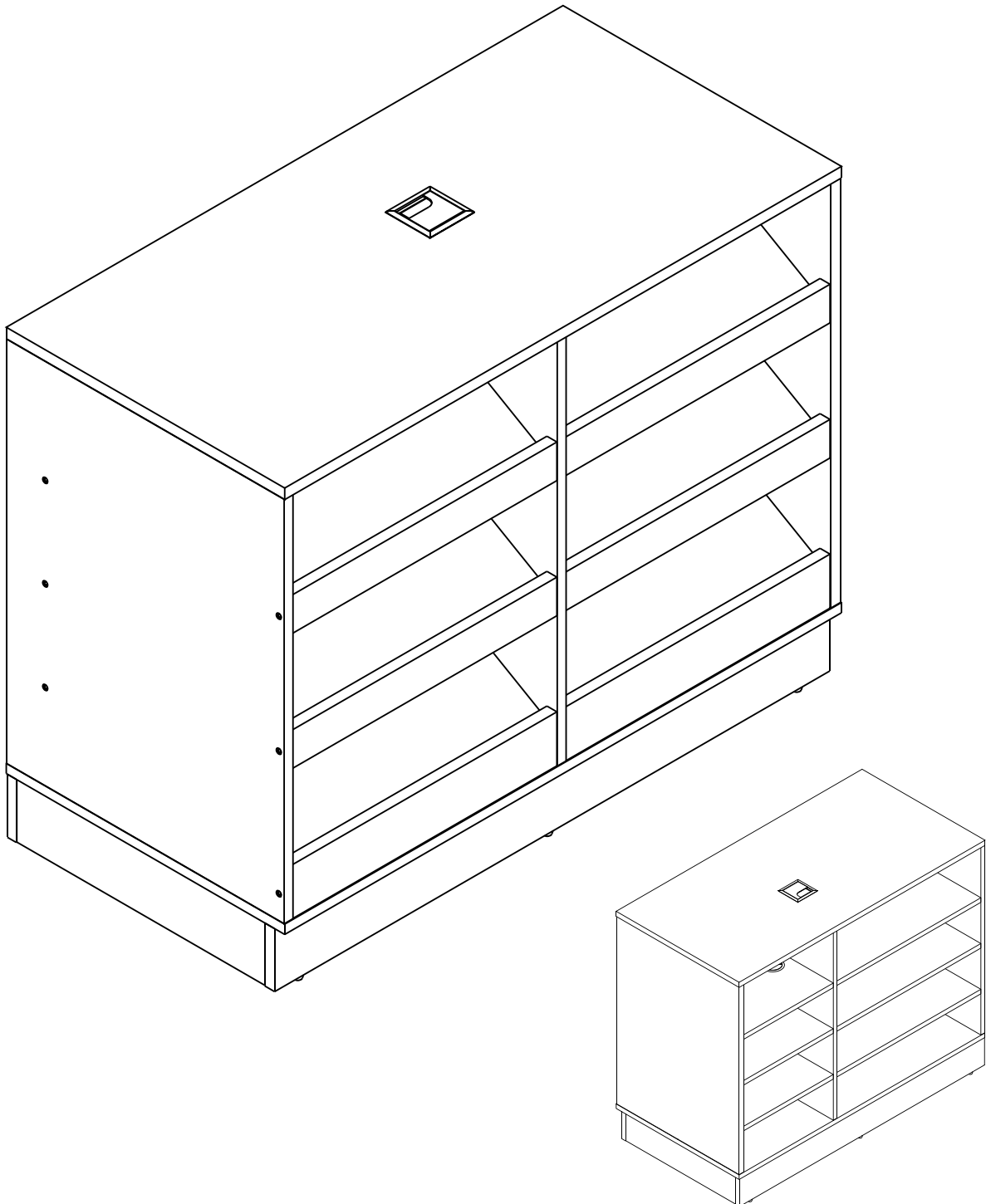




ถูก·ดี  
มีมาตรฐาน

(N2L) เคาน์เตอร์ด้านหน้า2



# CONNECT SYSTEM

**1**

**3**

**2**

(Connecting bolts)

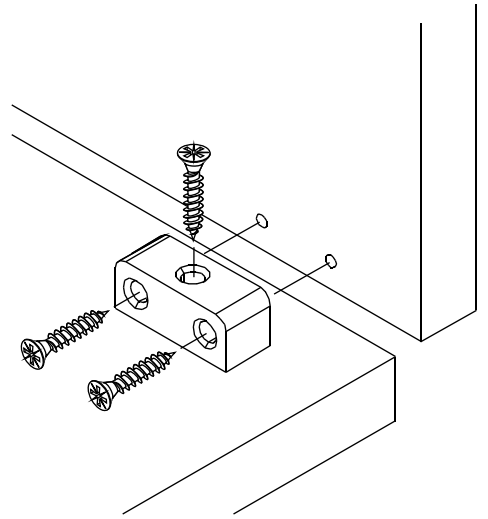
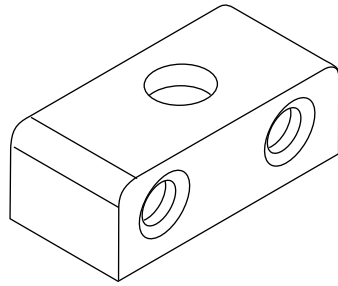
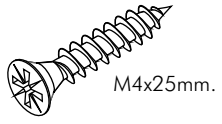
**WHEN FITTING CAMS**

ENSURE STARTING POSITION IS CORRECT  
BEFORE YOU INSERT CONNECTING BOLT  
TURN CLOCKWISE UNTIL SECURE

✓				✗
↑				
<b>CORRECT</b>		<b>WRONG</b>		

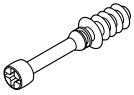
M4x16mm.

M4x30mm.



# HARDWARE

## -BODY SET

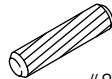


**x 6**



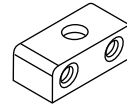
19mm.

**x 6**

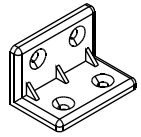


#8x35

**x 62**



**x 4**



**x 10**



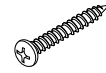
**x 4**



**x 6**



**x 6**



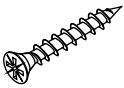
M4x30mm.

**x 28**



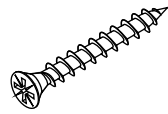
M4x16mm.

**x 40**



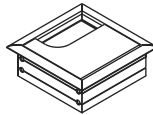
M4x25mm.

**x 12**

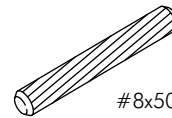


M4x40mm.

**x 24**

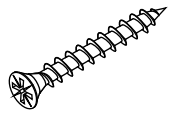


**x 1**



#8x50

**x 18**



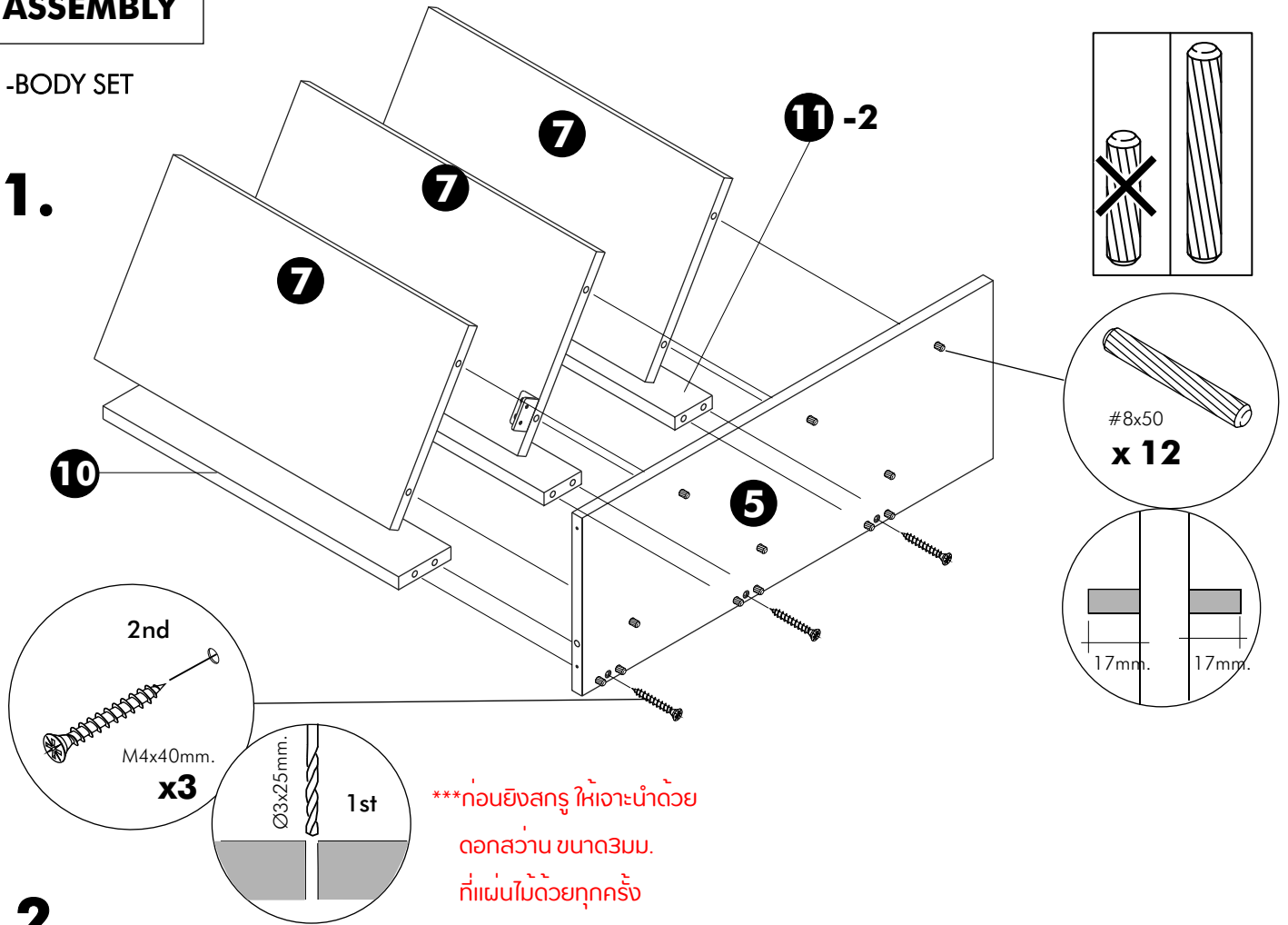
M3.5x35mm.

**x 6**

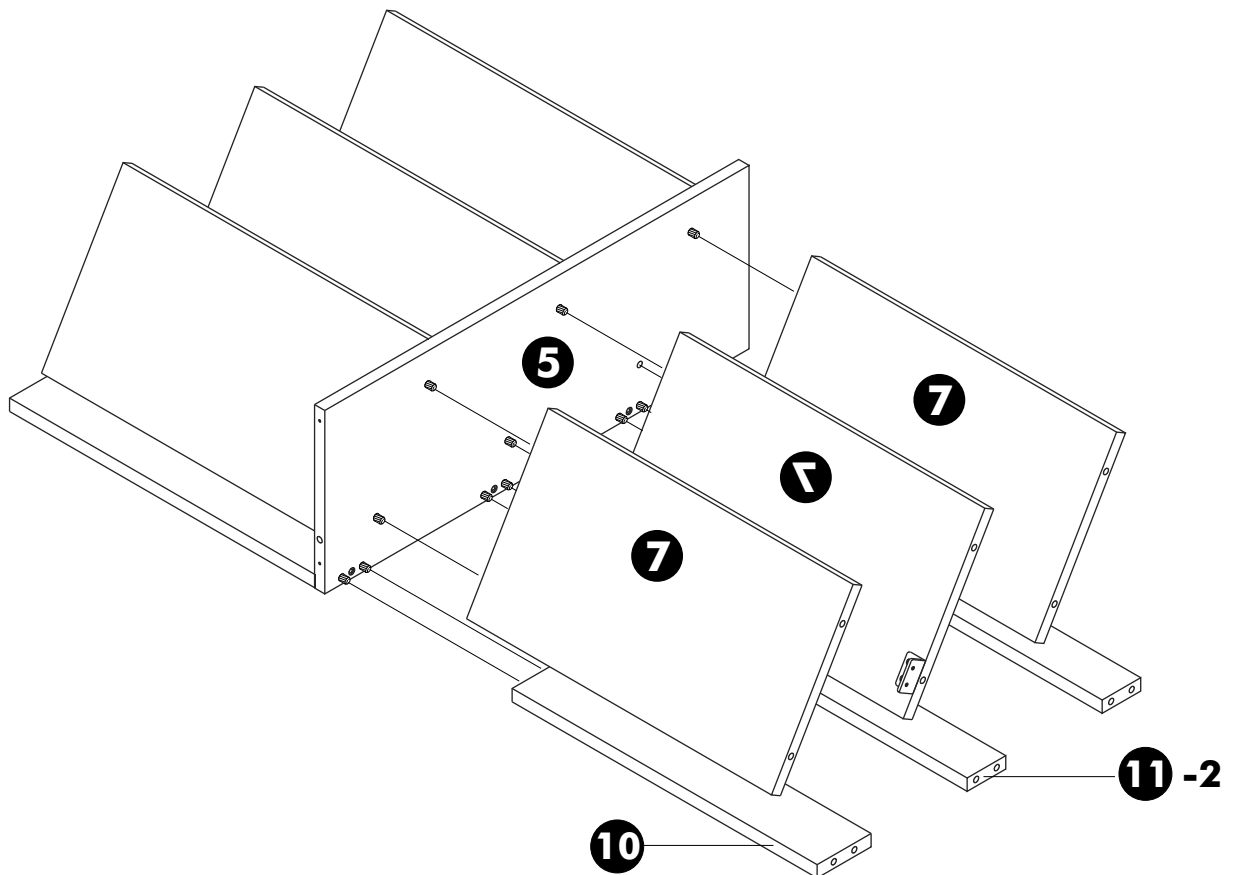
# ASSEMBLY

-BODY SET

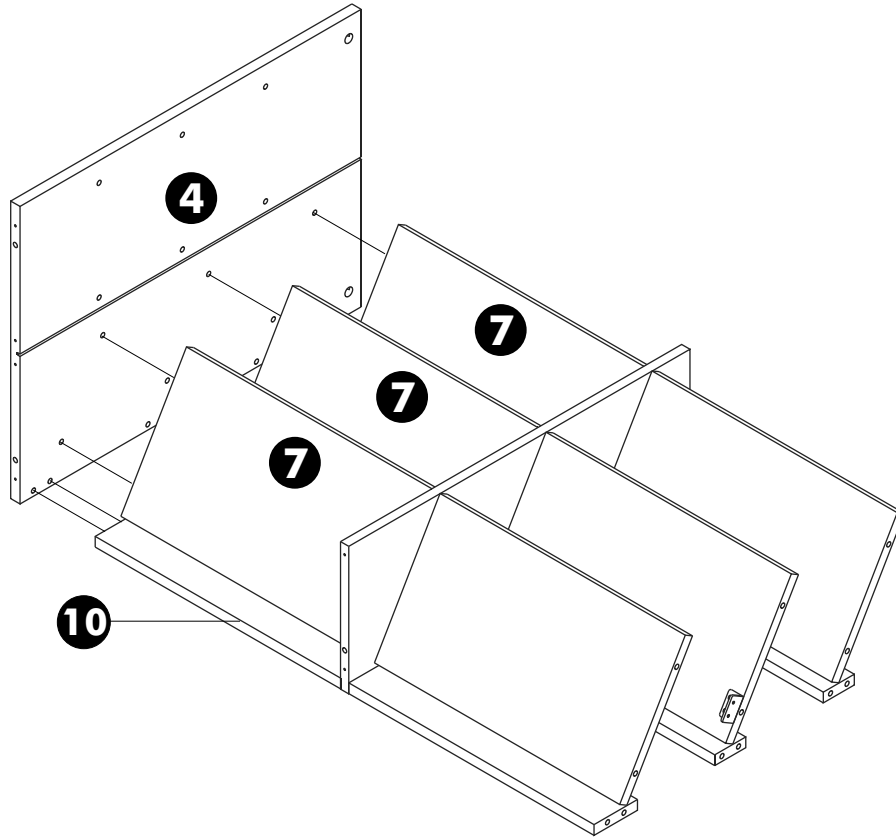
1.



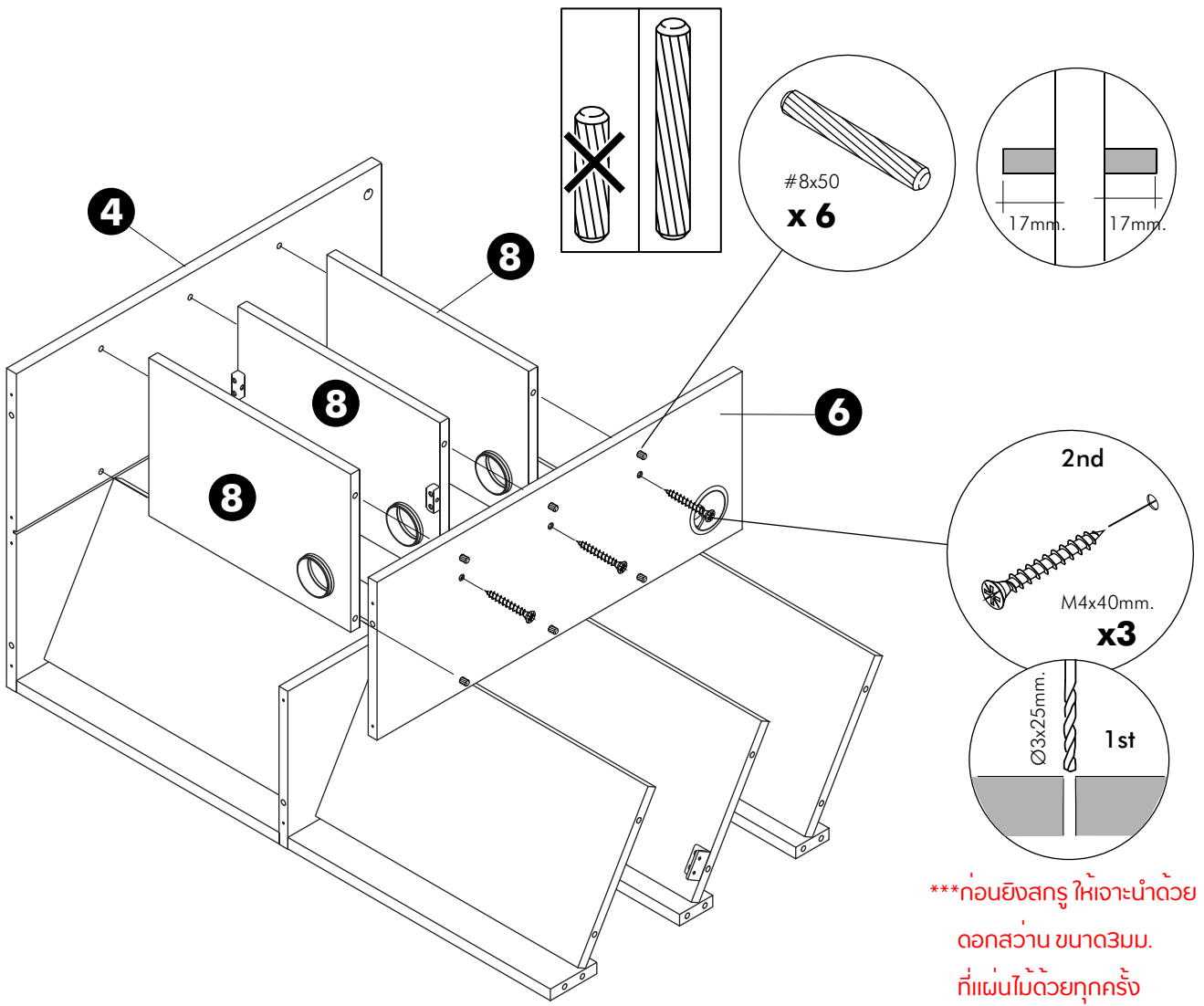
2.



**3.**

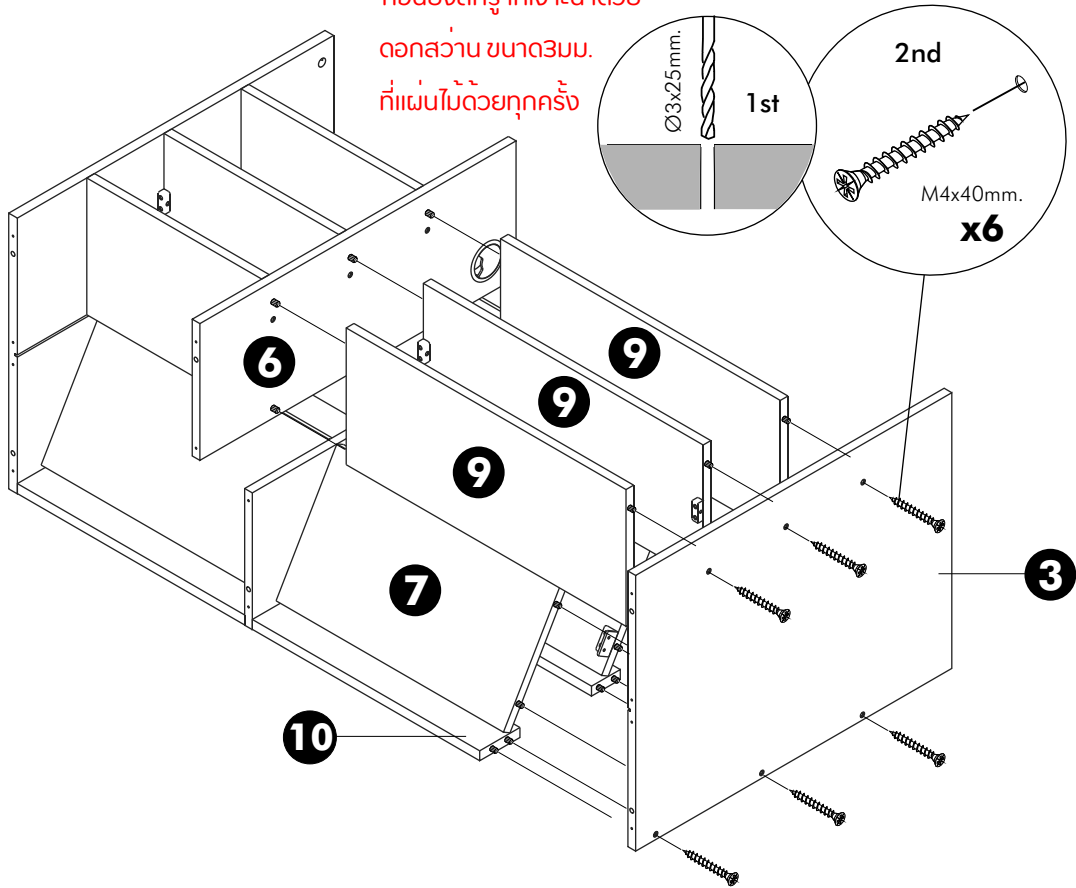


**4.**

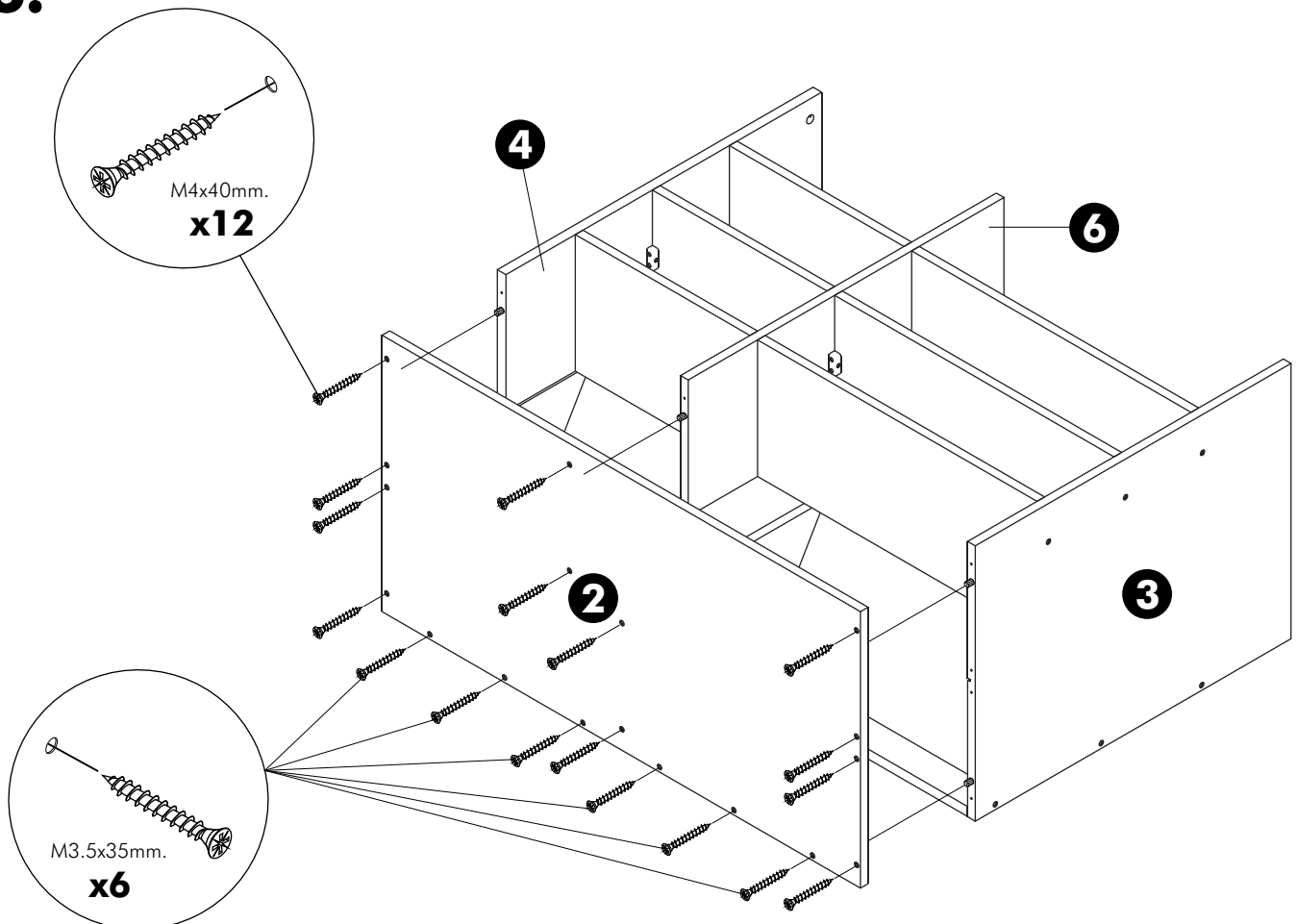


# 5.

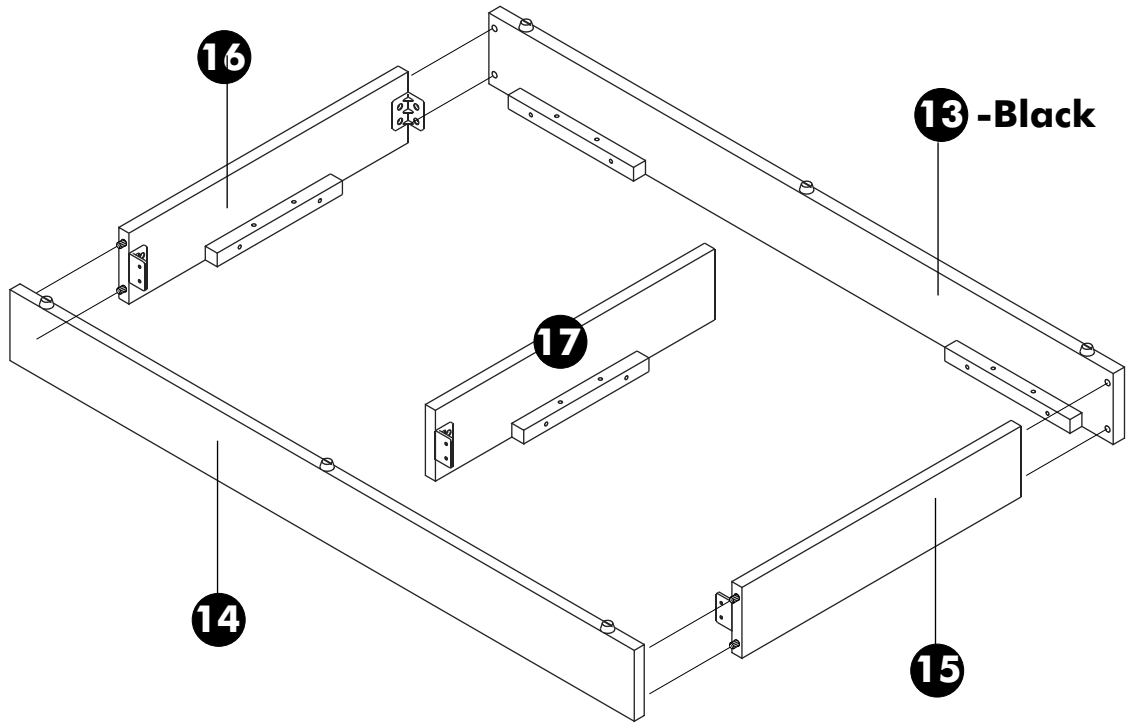
\*\*\*ก่อนยิงสกรู ให้เจาะนำด้วย  
ดอกสว่าน ขนาด3มม.  
ที่แผ่นไม้ด้วยทุกครั้ง



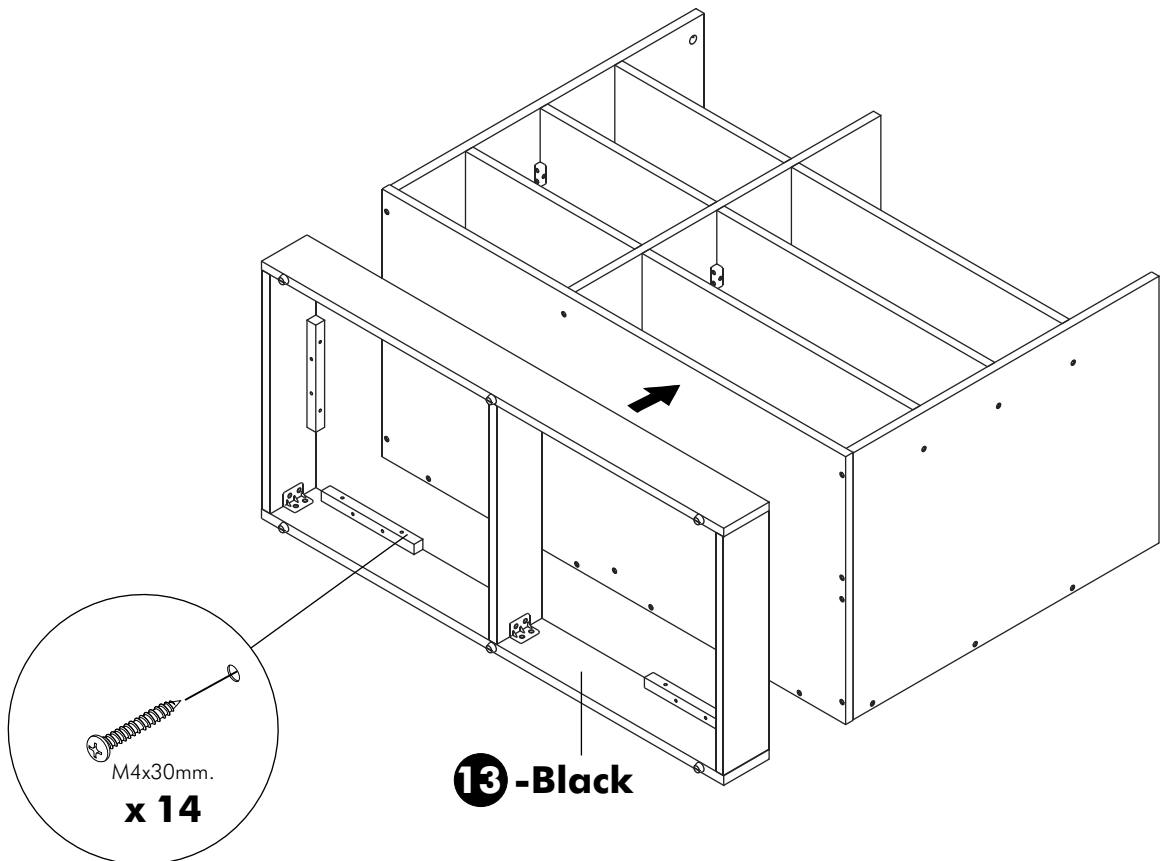
# 6.



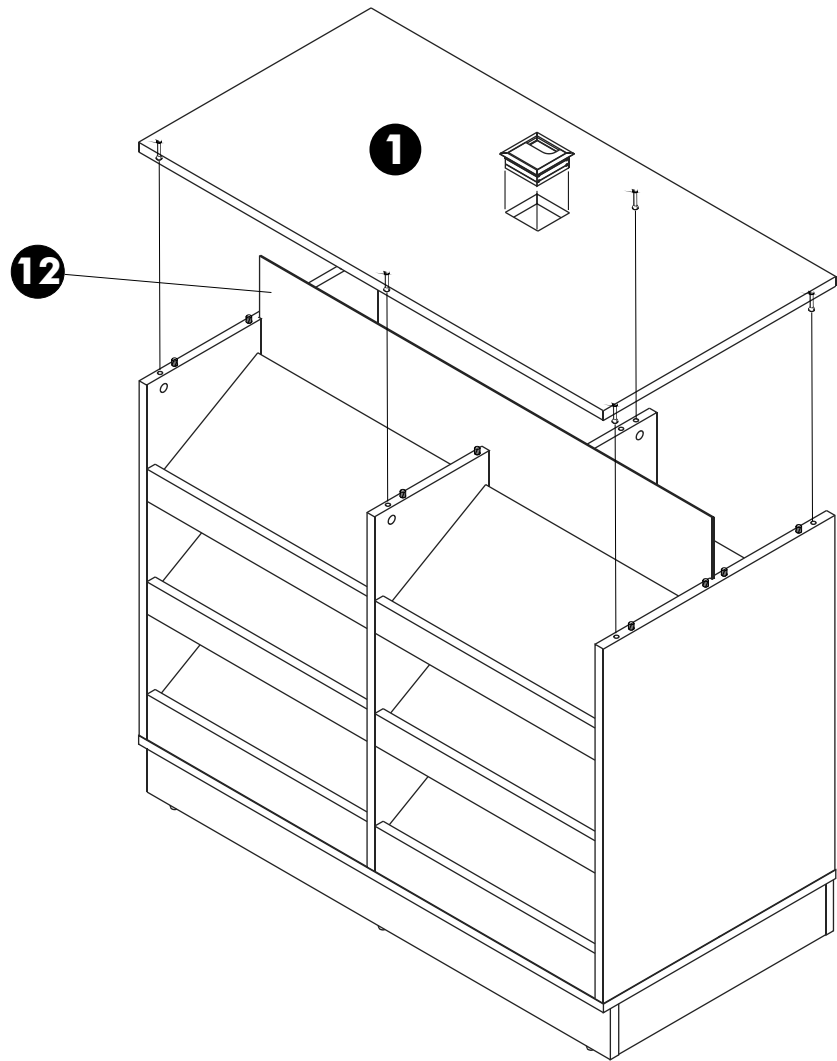
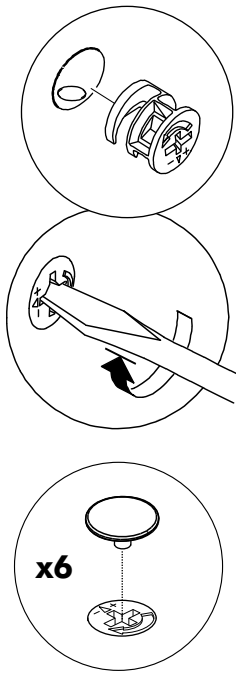
**7.**



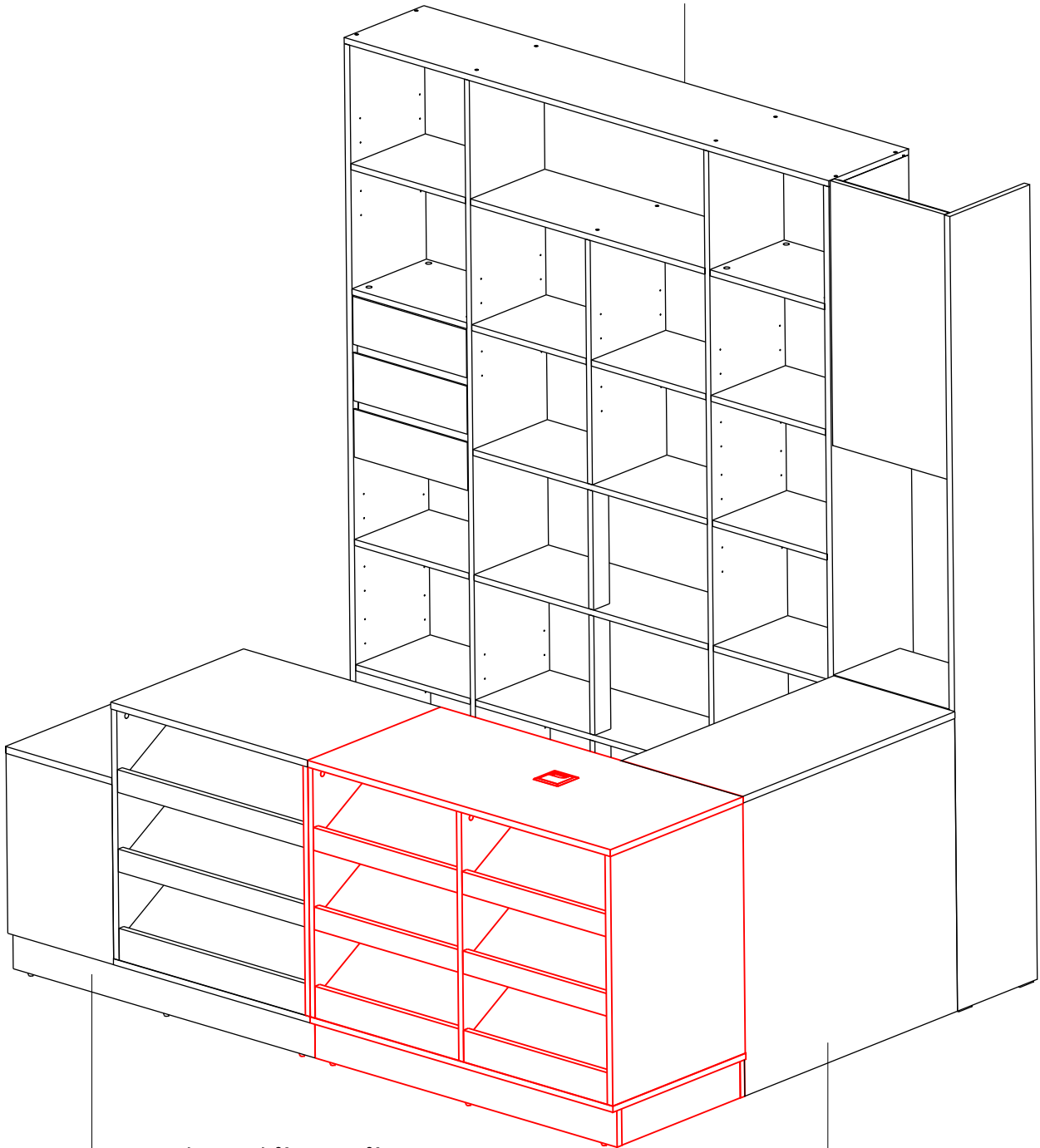
**8.**



9.



(N4L) เคาน์เตอร์ด้านหน้า4



(N1L) เคาน์เตอร์ด้านหน้า1

(N3) เคาน์เตอร์ด้านข้าง3