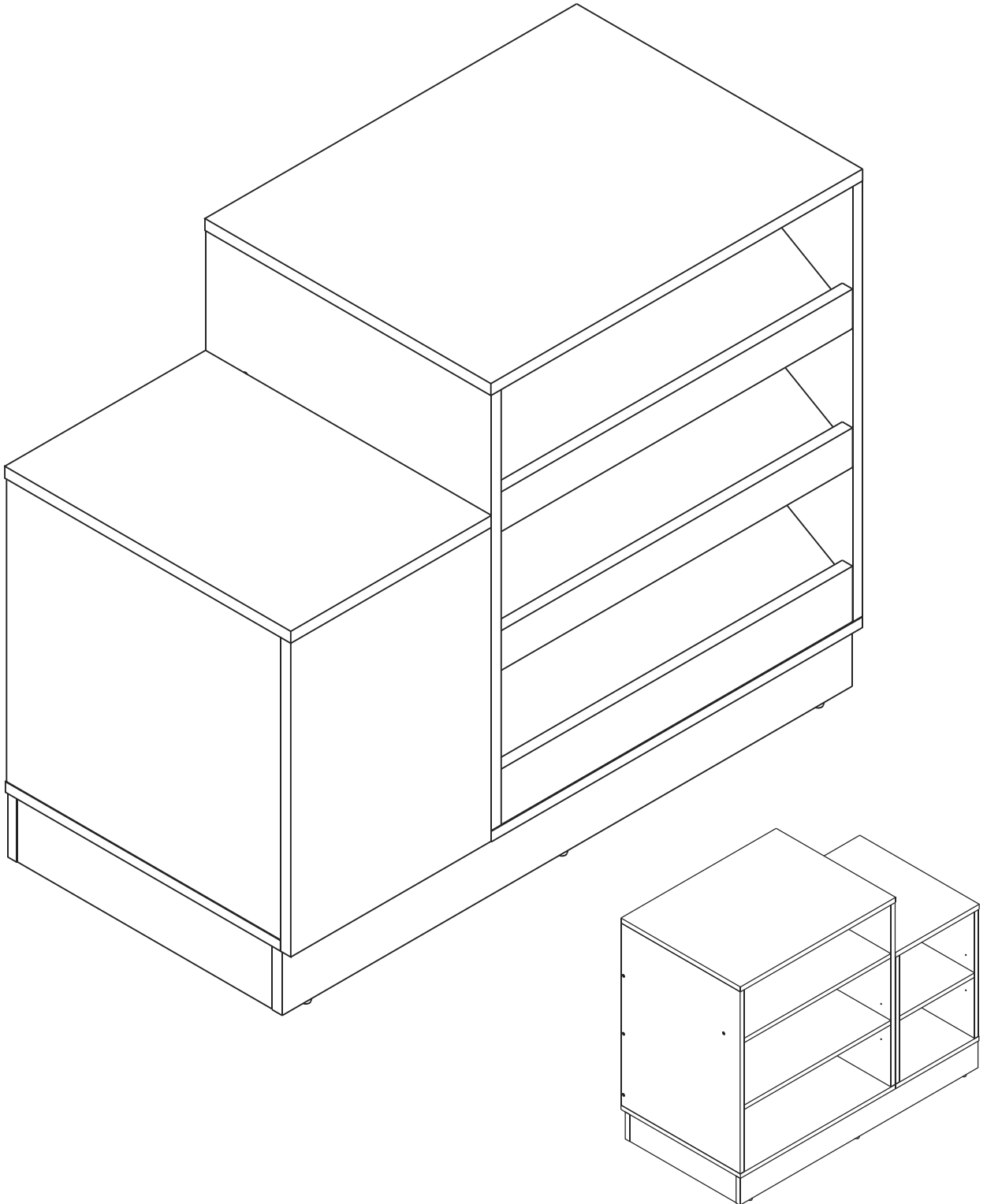




ถูก·ดี
มีมาตรฐาน

(N1L) เคาน์เตอร์ด้านหน้า1



CONNECT SYSTEM

1

3

2

(Connecting bolts)

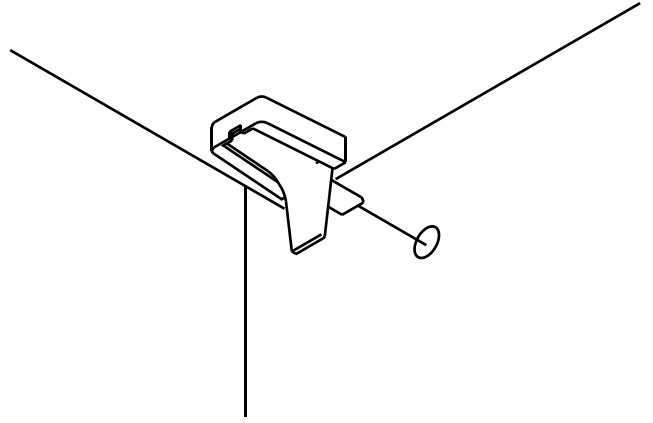
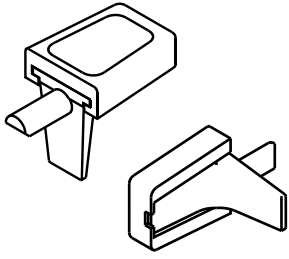
WHEN FITTING CAMS

ENSURE STARTING POSITION IS CORRECT
BEFORE YOU INSERT CONNECTING BOLT
TURN CLOCKWISE UNTIL SECURE

✓				✗
↑				
CORRECT		WRONG		

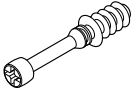
M4x16mm.

M4x30mm.



HARDWARE

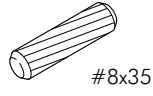
-BODY SET



x 12



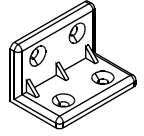
x 12



x 60



x 8



x 6



x 6



x 6



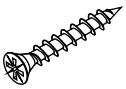
x 10



x 28

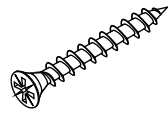


x 24



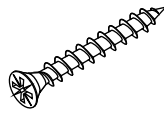
M4x25mm.

x 8



M3.5x35mm.

x 3



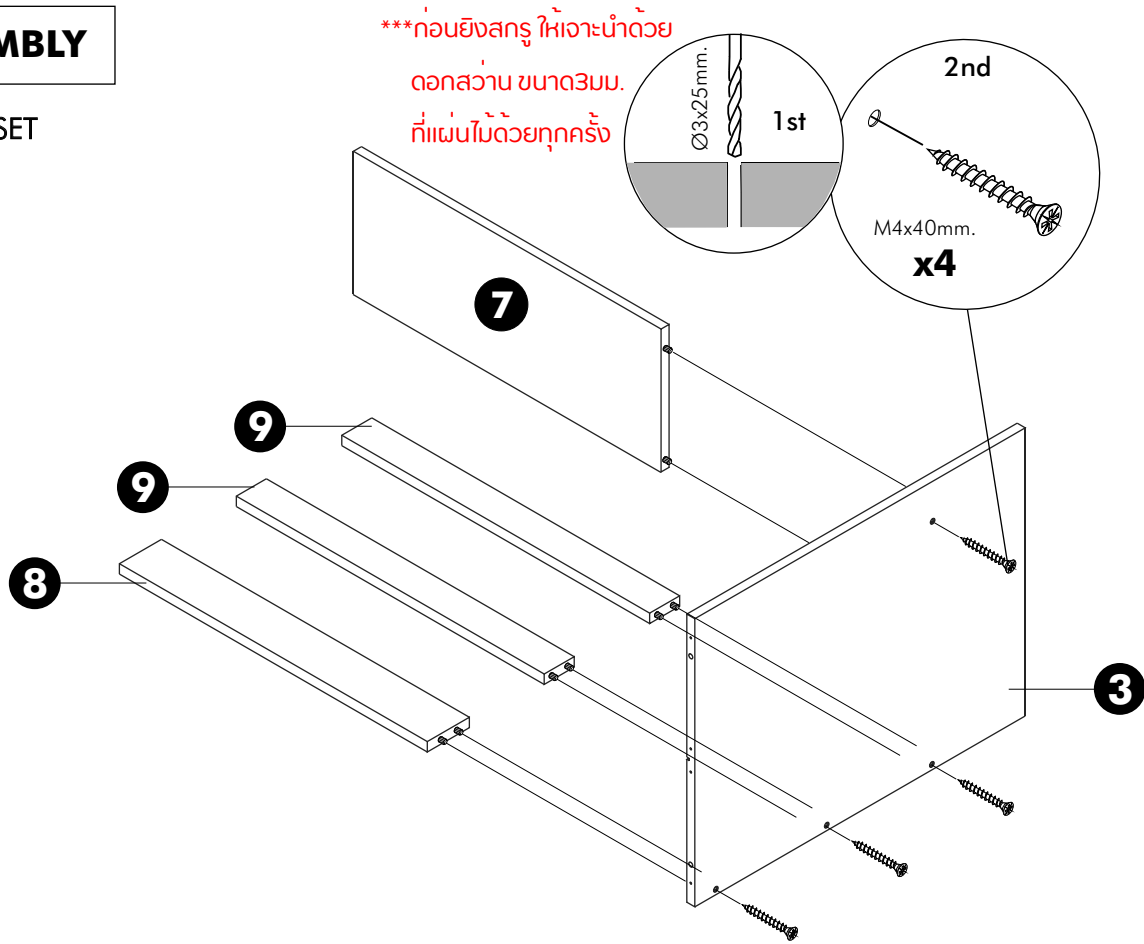
M4x40mm.

x 20

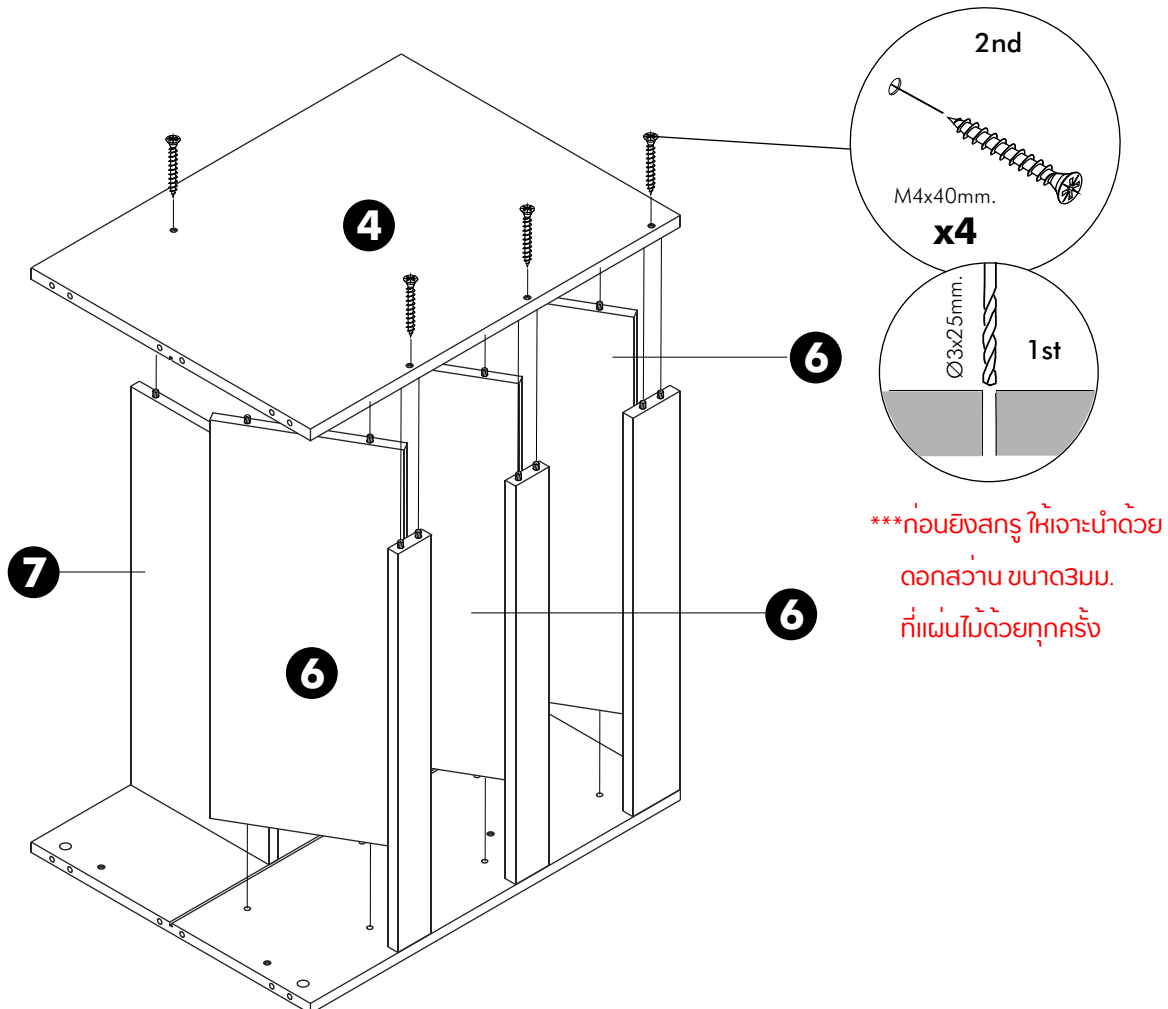
ASSEMBLY

-BODY SET

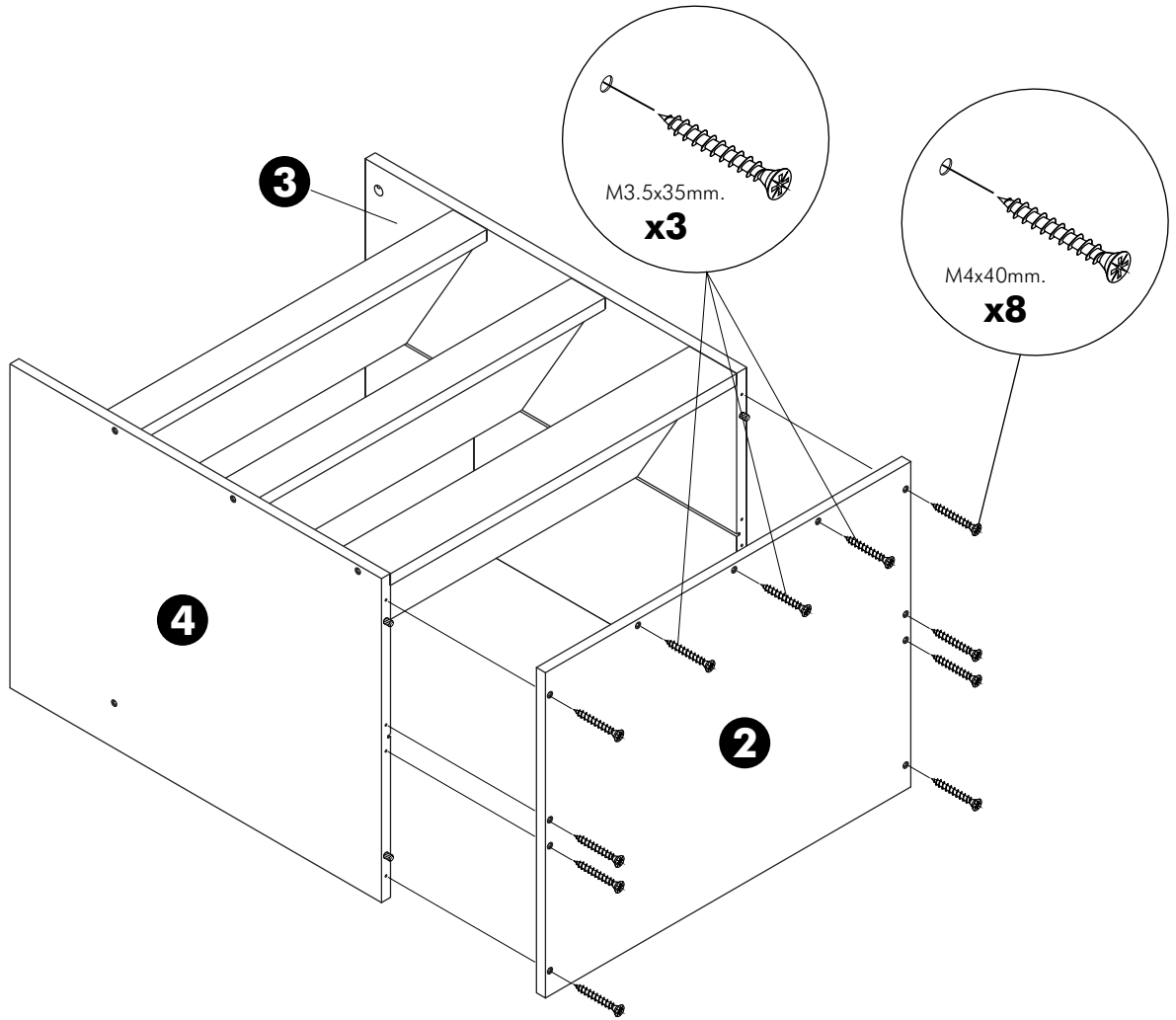
1.



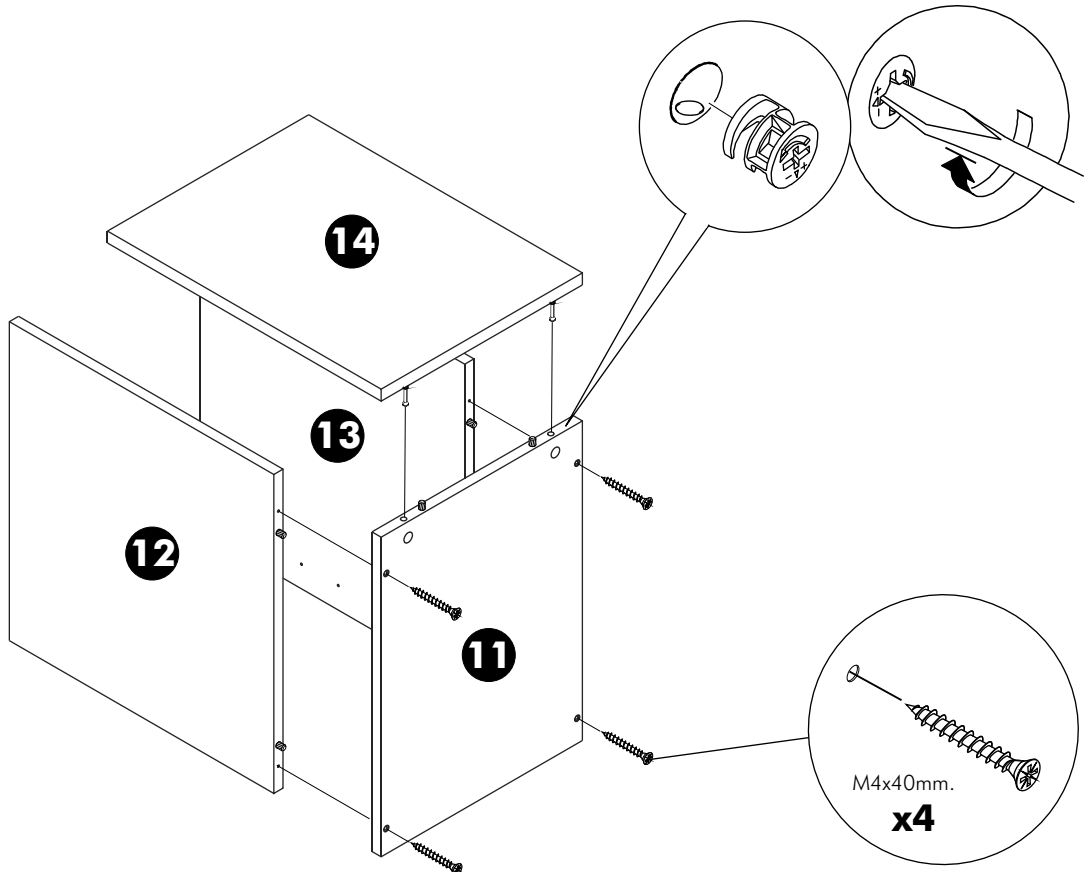
2.



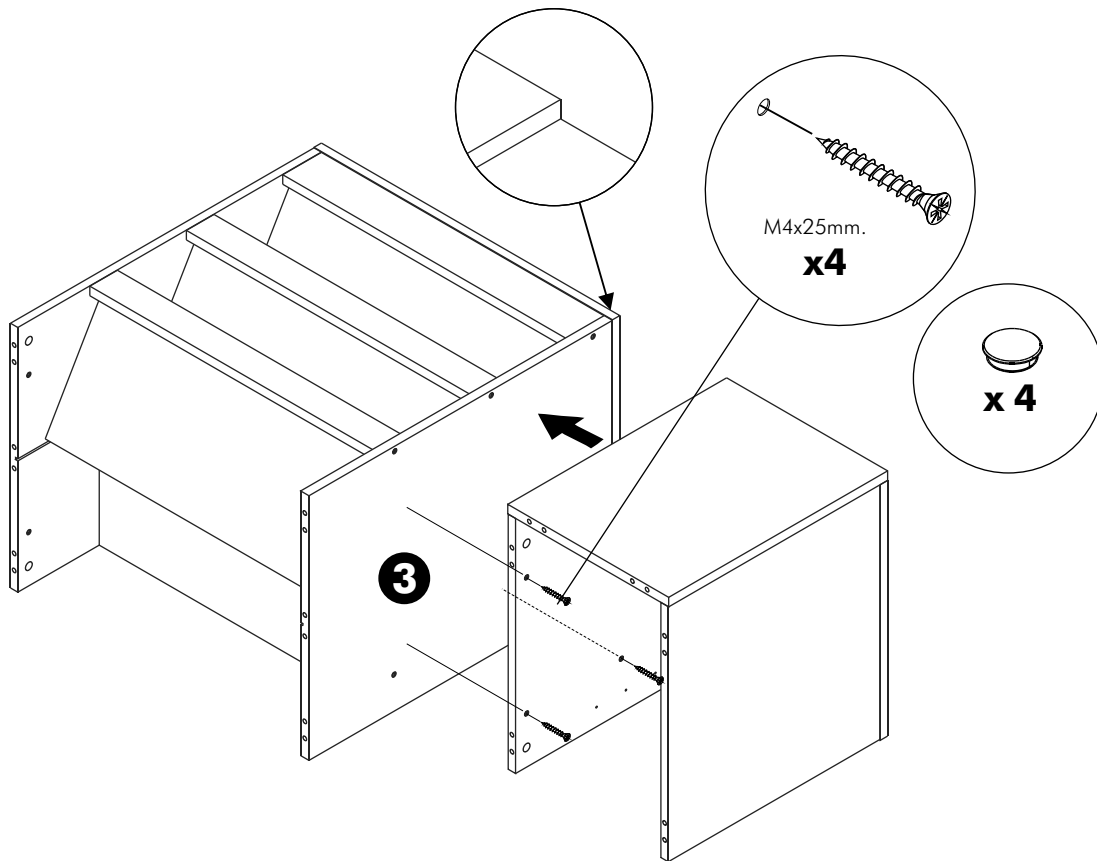
3.



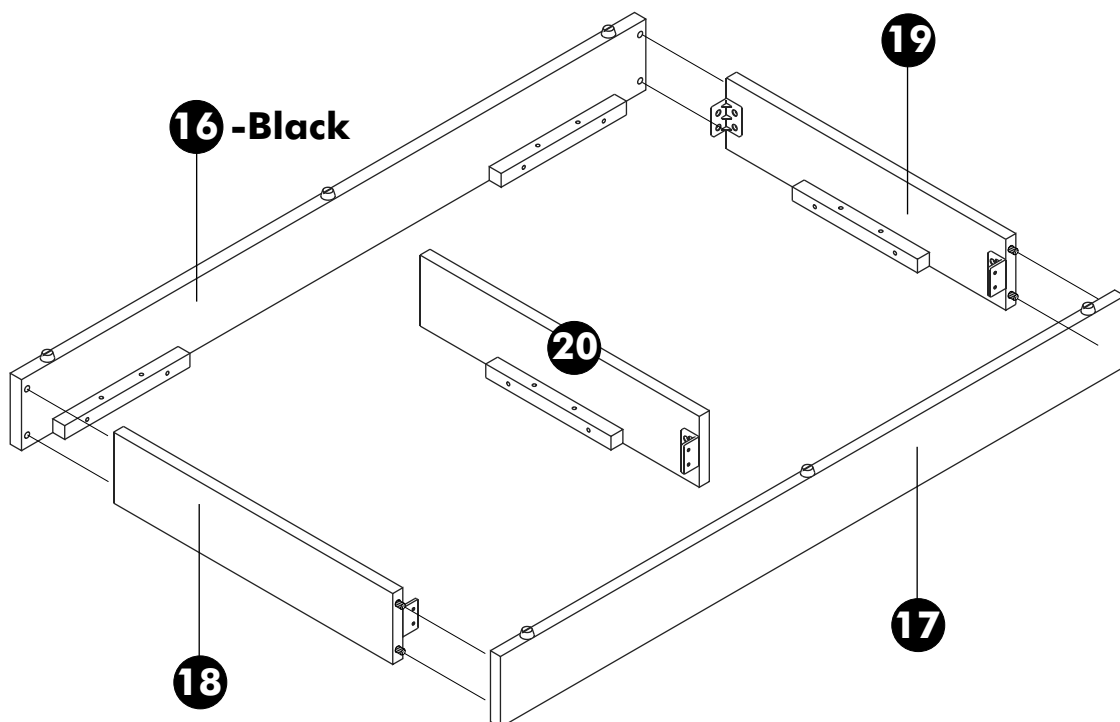
4.



5.

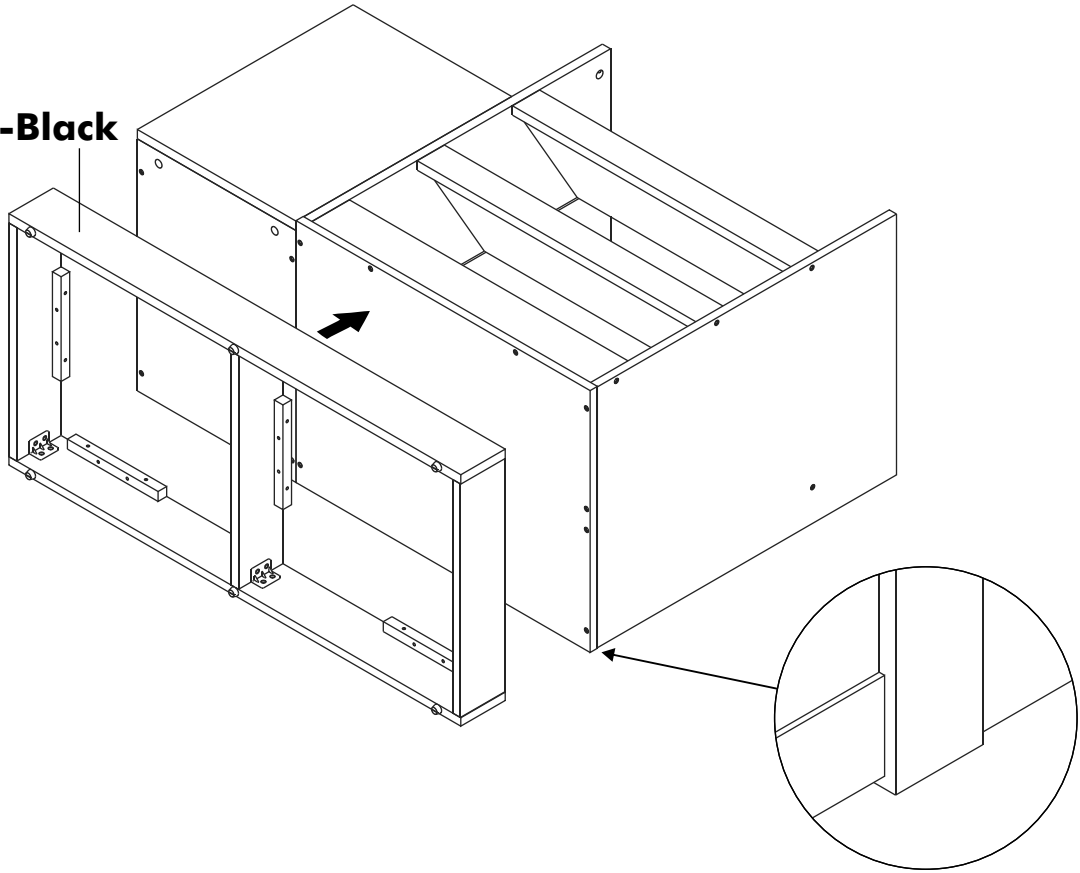


6.

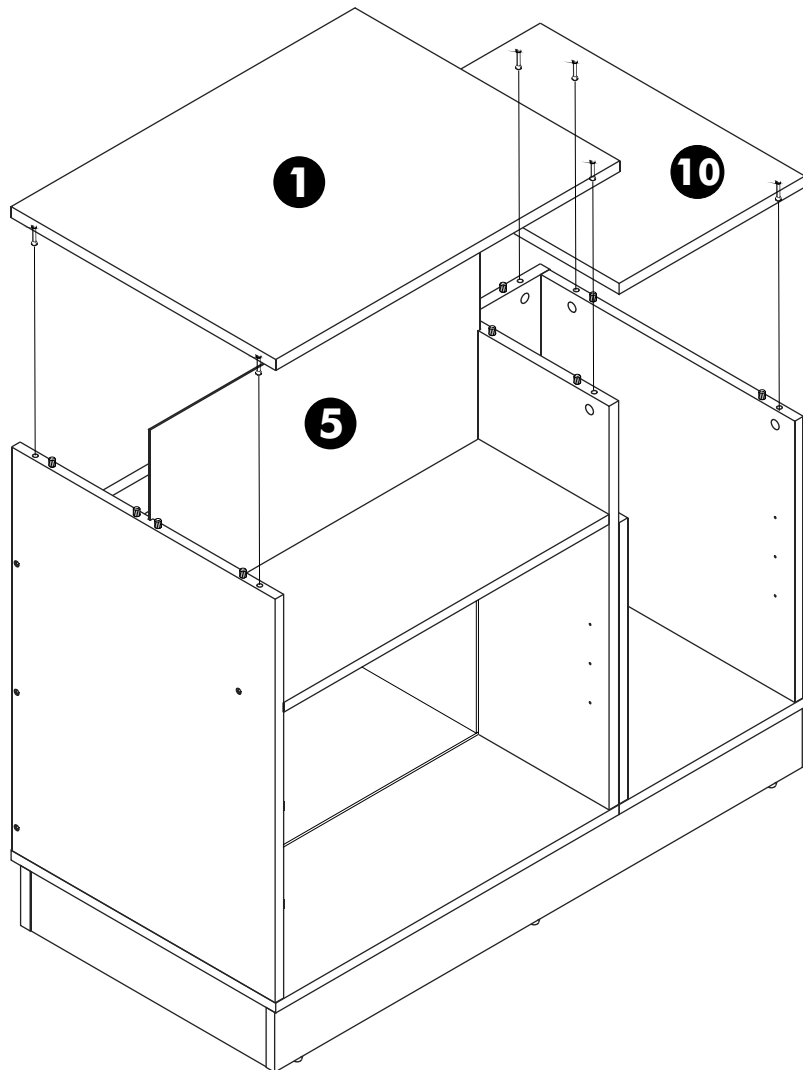
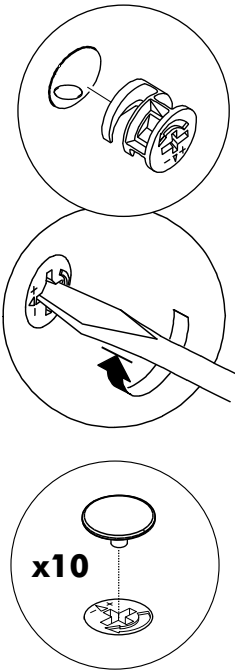


7.

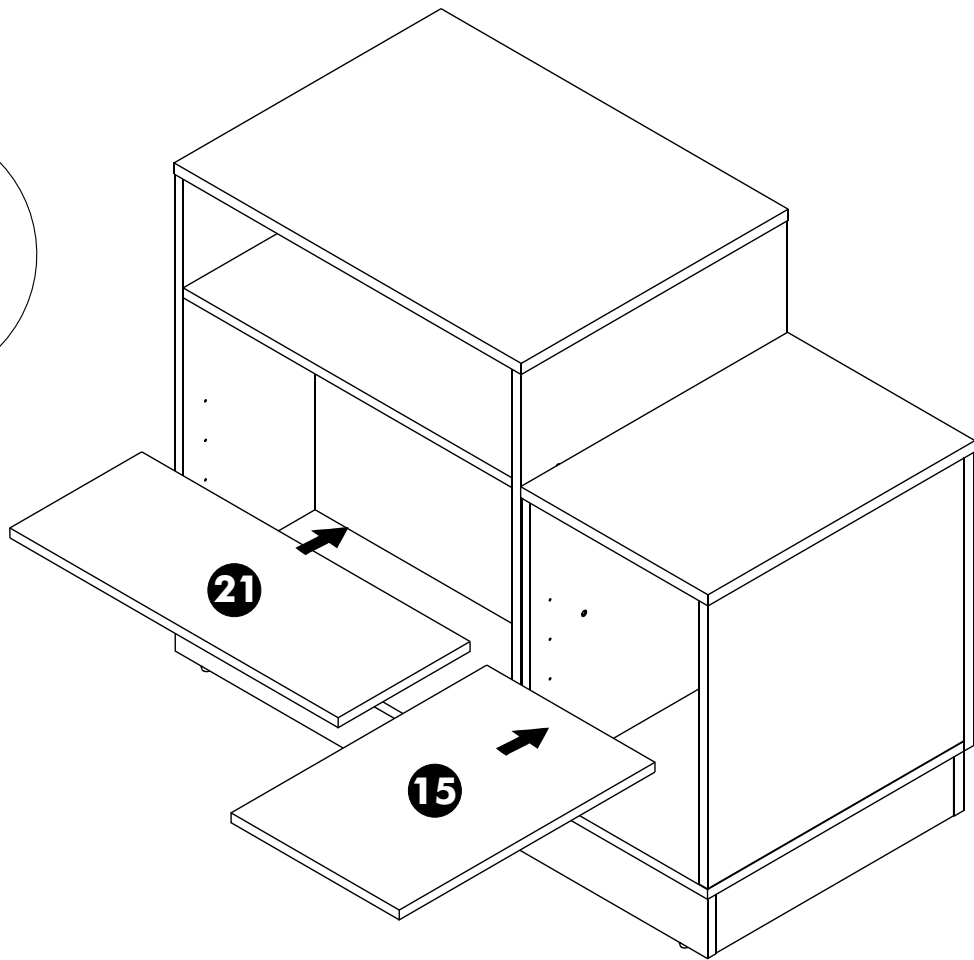
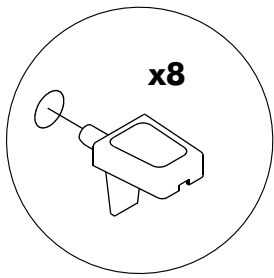
16 -Black



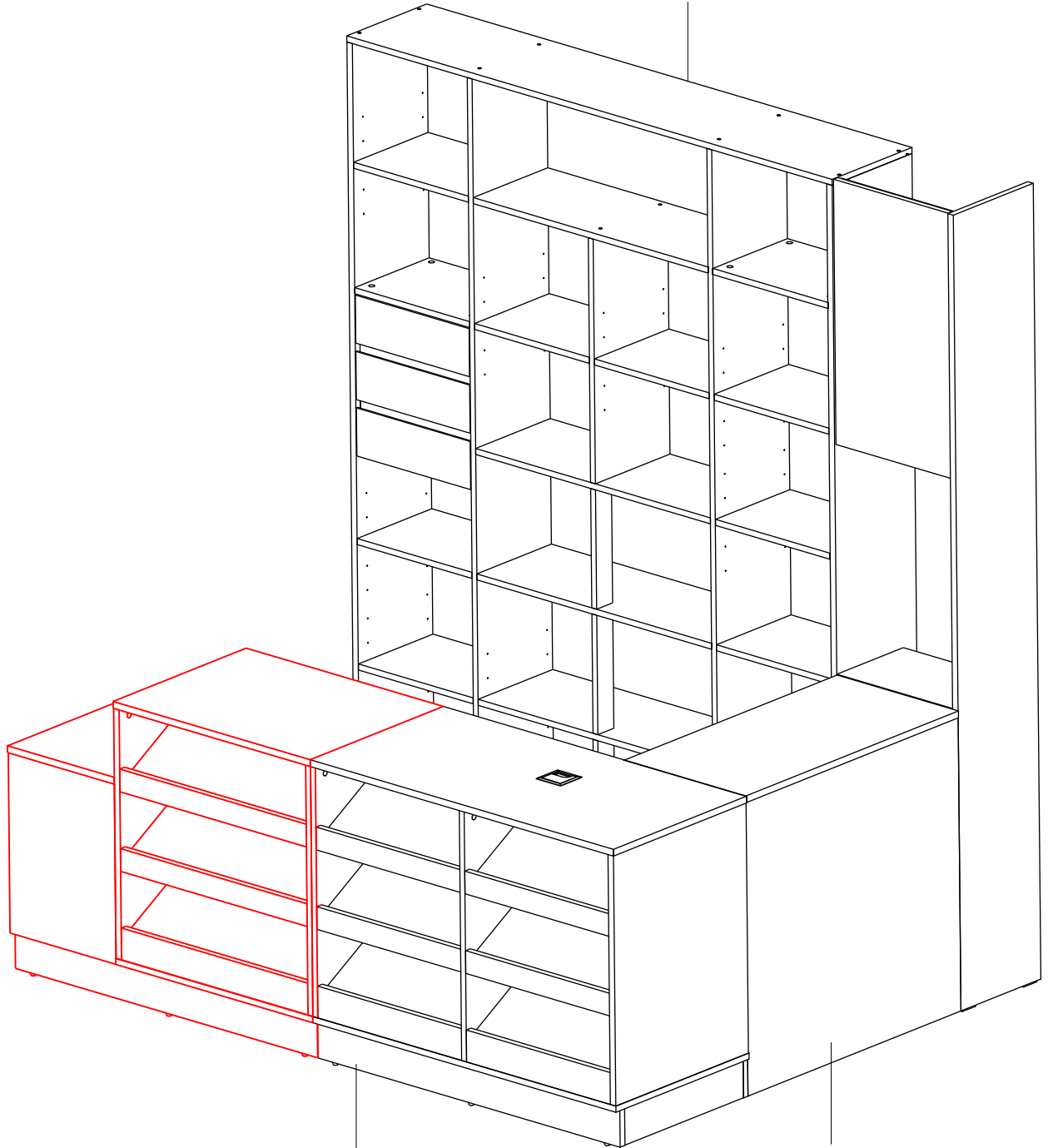
8.



9.



(N4R) เคาน์เตอร์ด้านหน้า4



(N3) เคาน์เตอร์ด้านข้าง3

(N2L) เคาน์เตอร์ด้านหน้า2