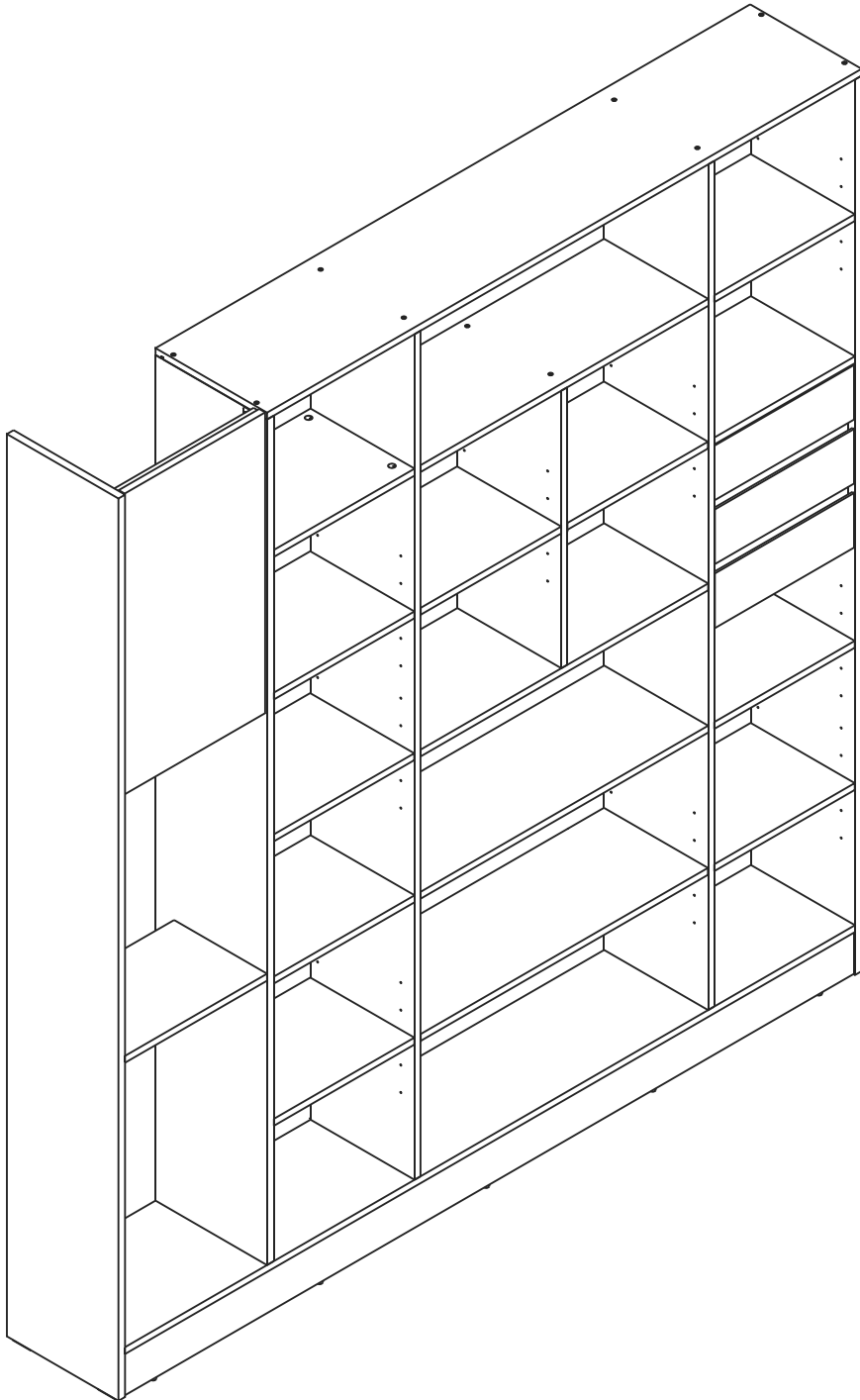


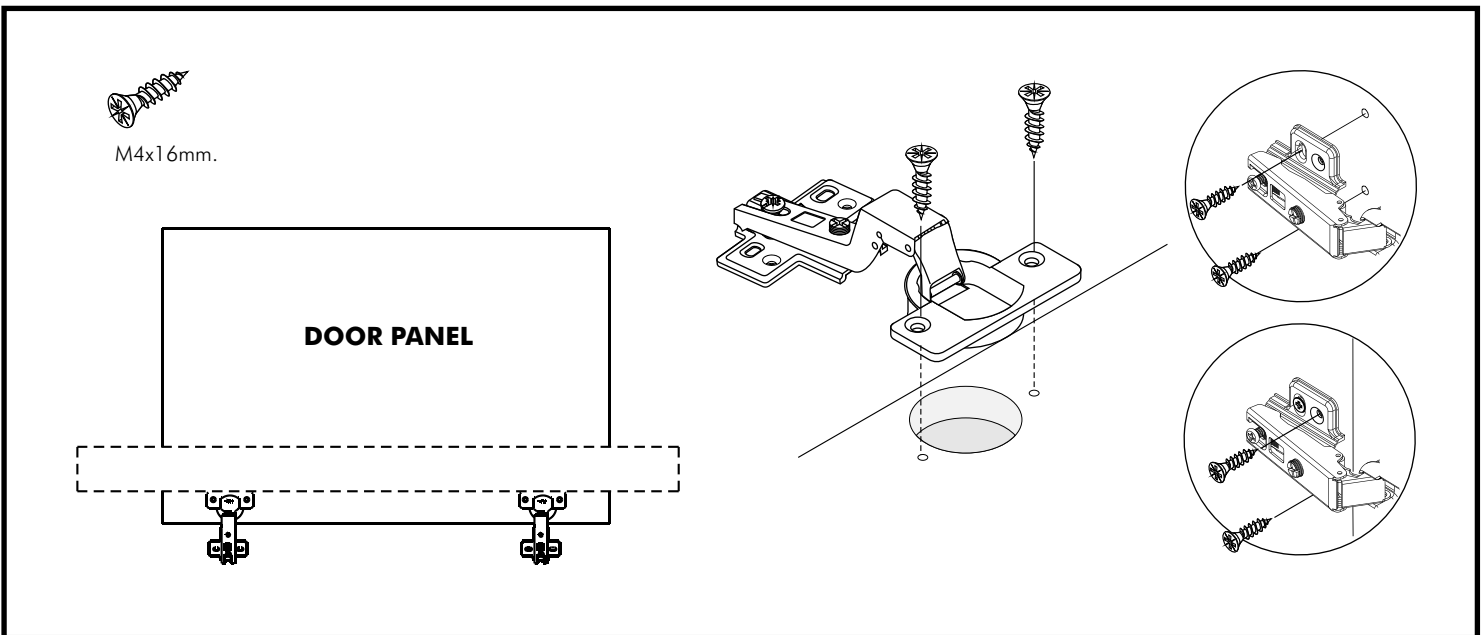
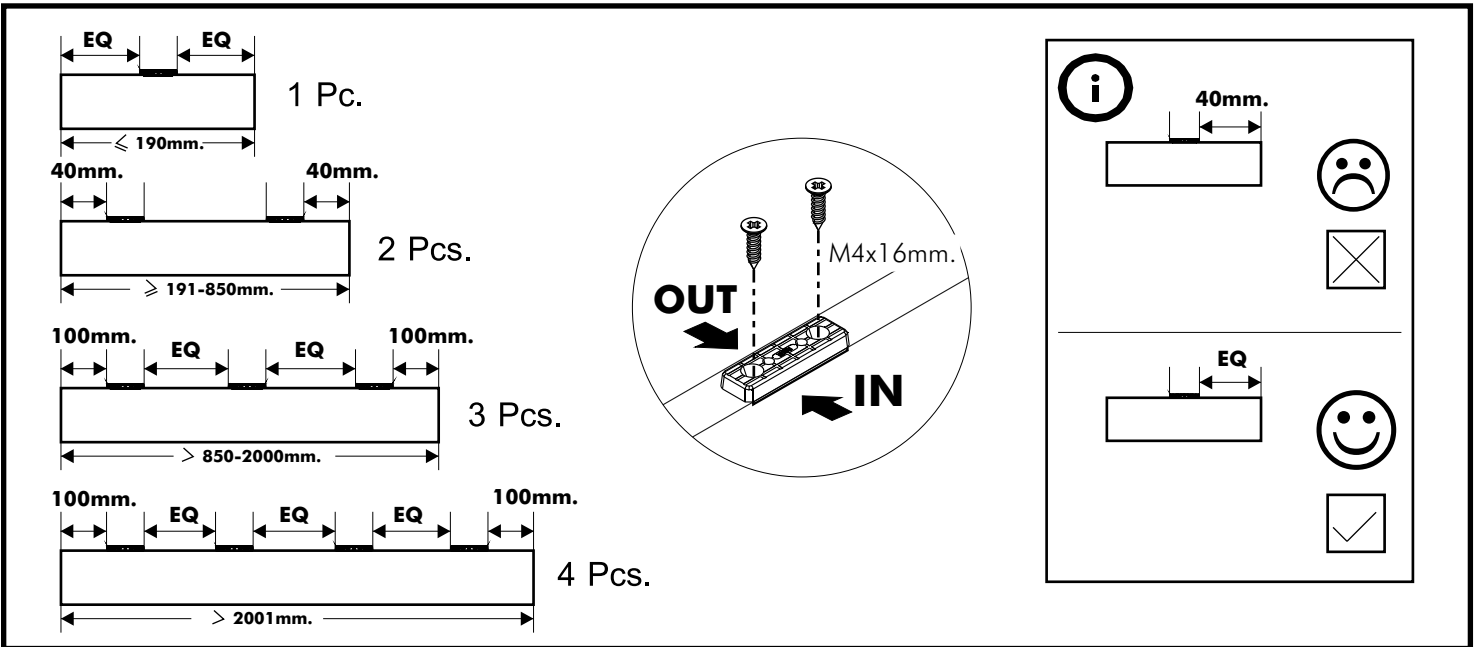
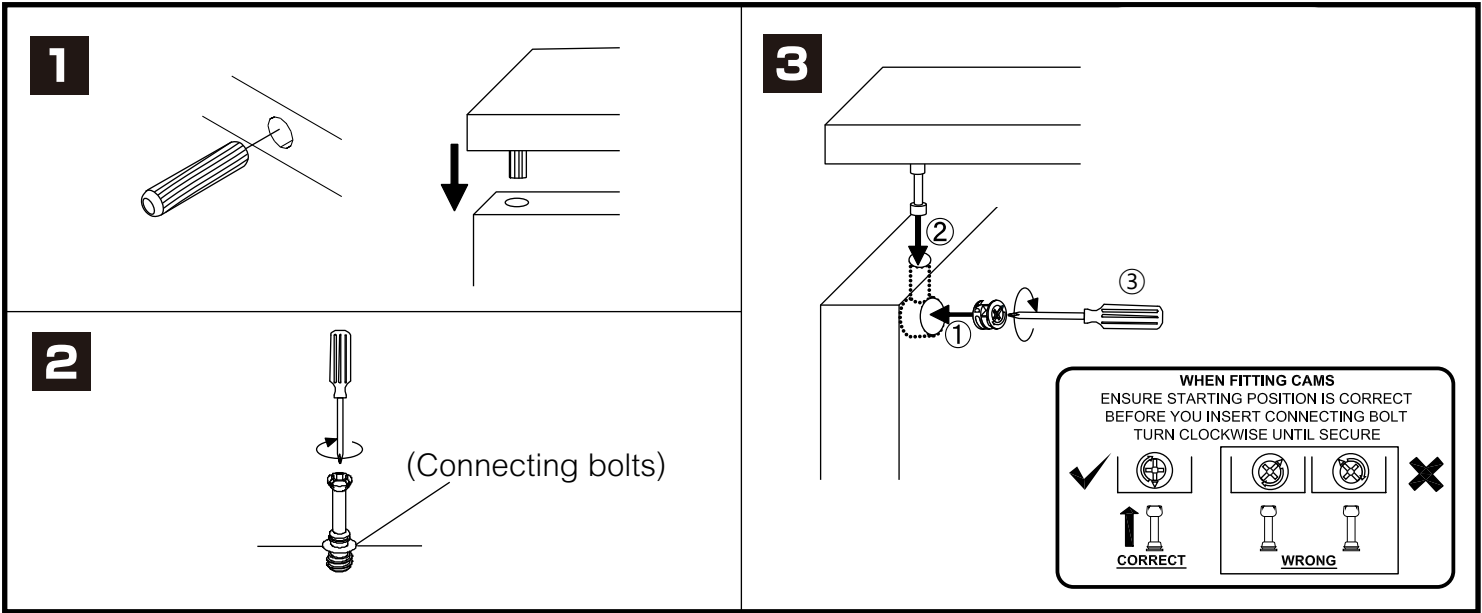


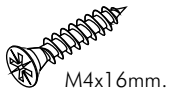
ถูก·ดี
มีมาตรฐาน

(N4R) เคาณเตอรดานหนา4

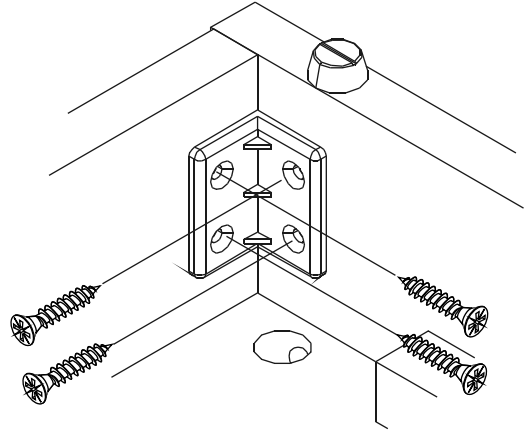
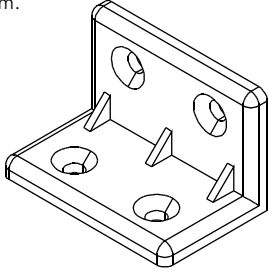


CONNECT SYSTEM

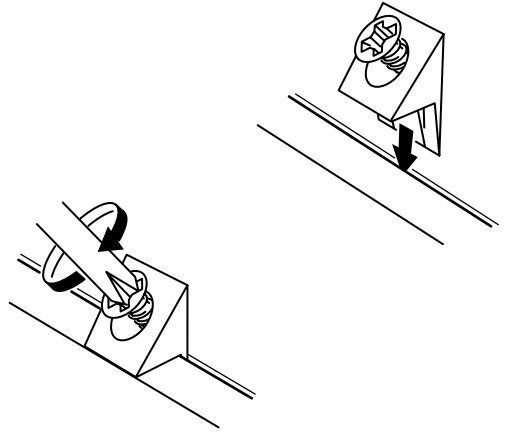
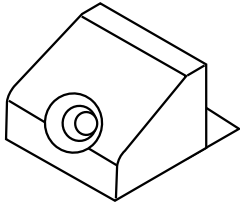




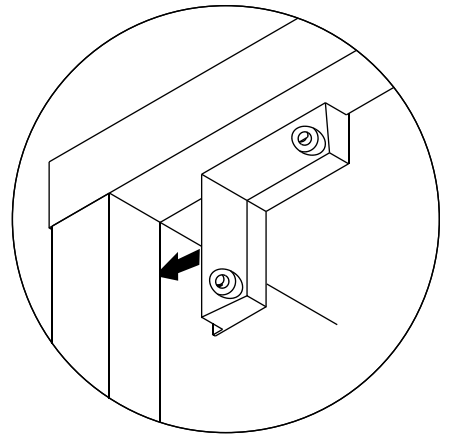
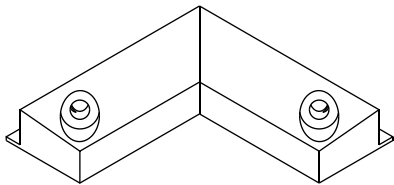
M4x16mm.

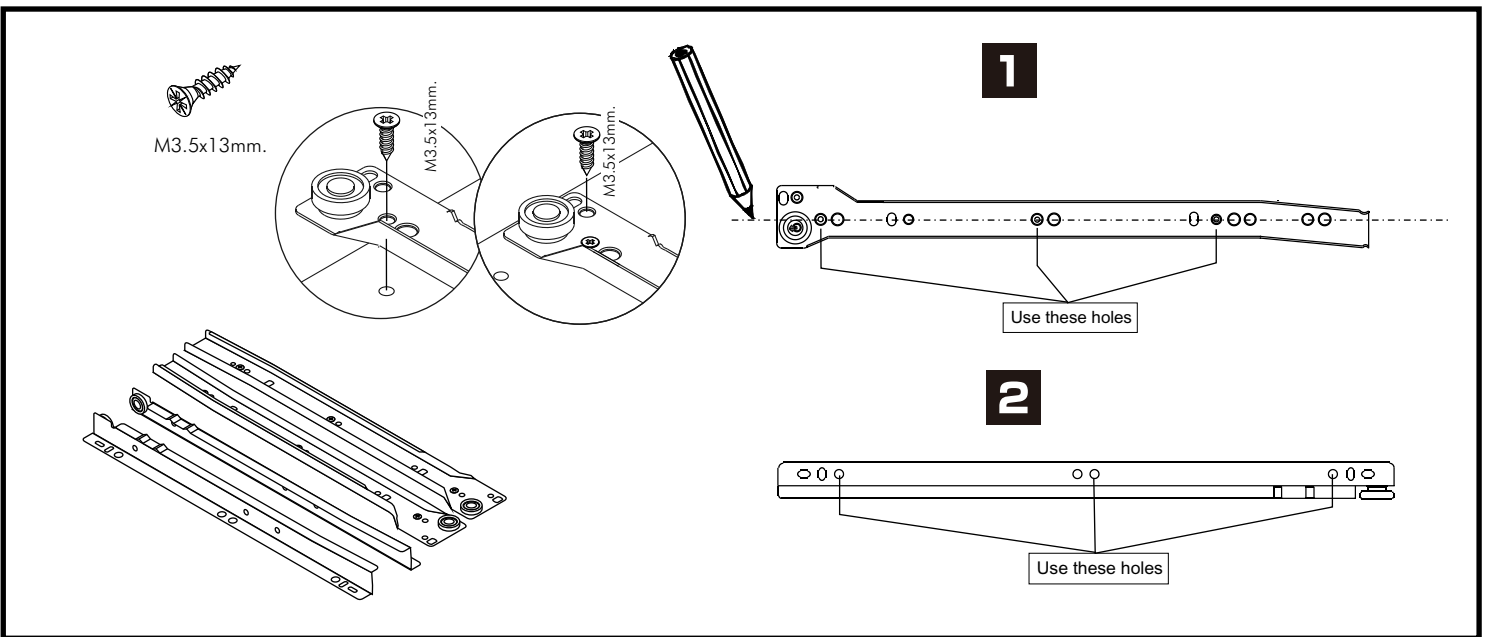
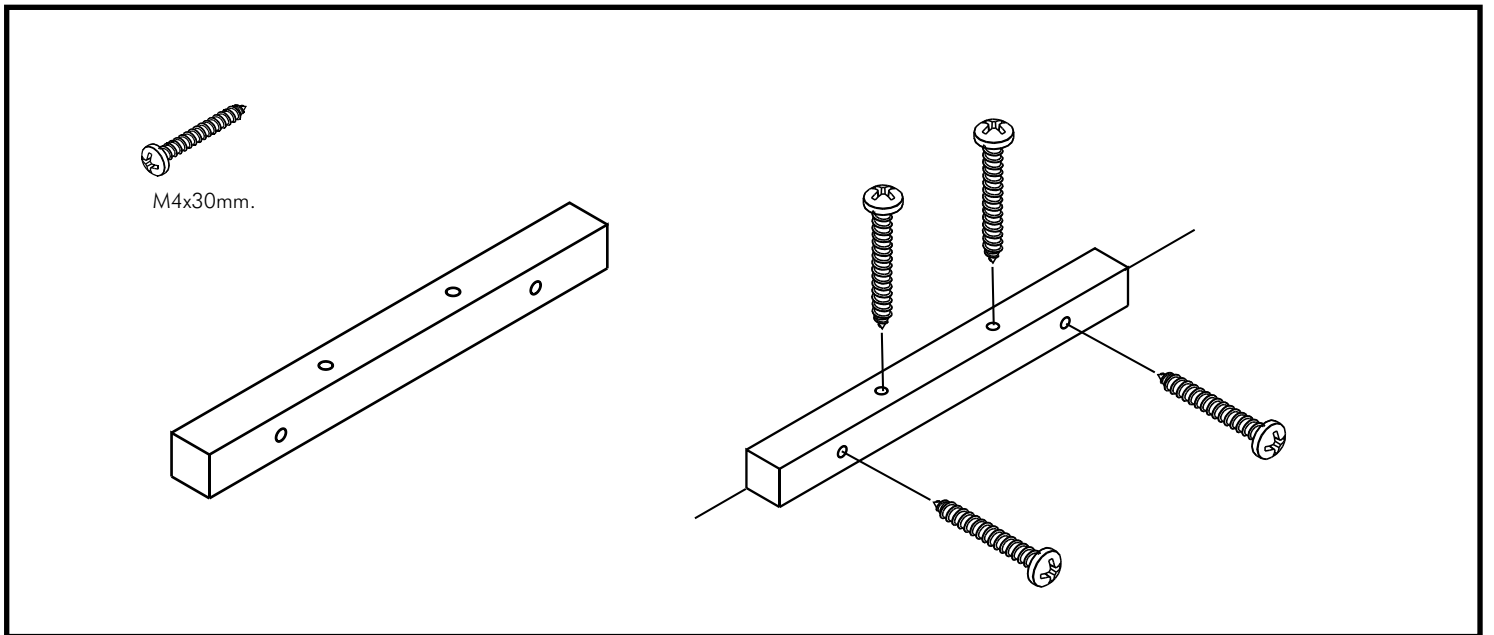
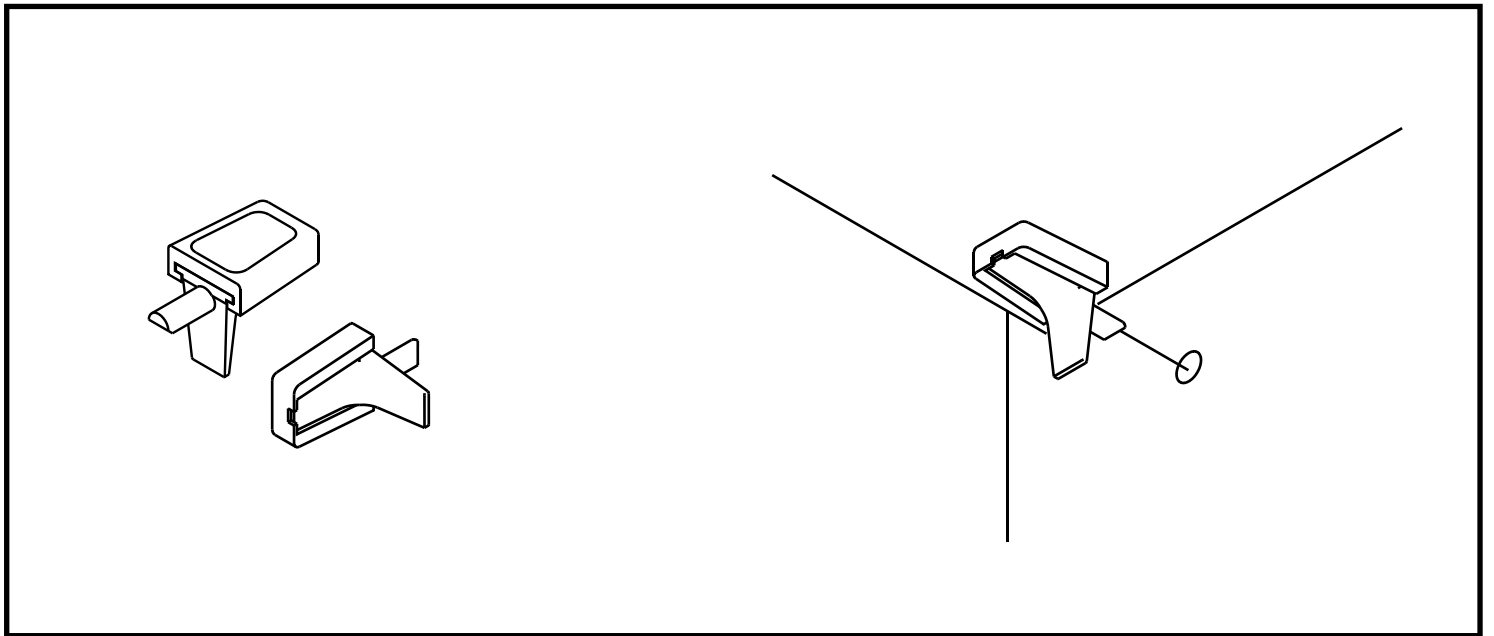


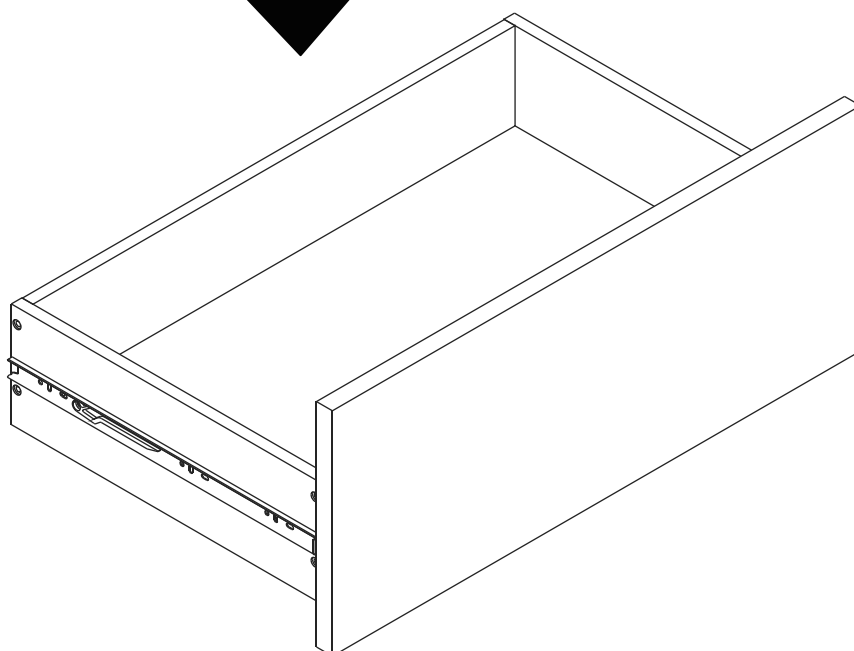
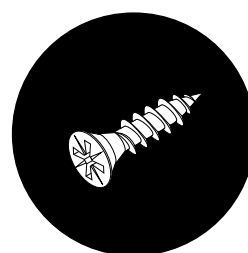
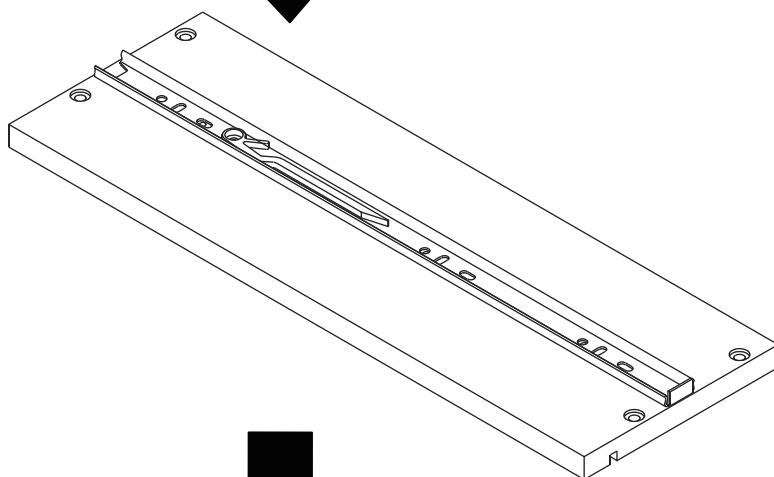
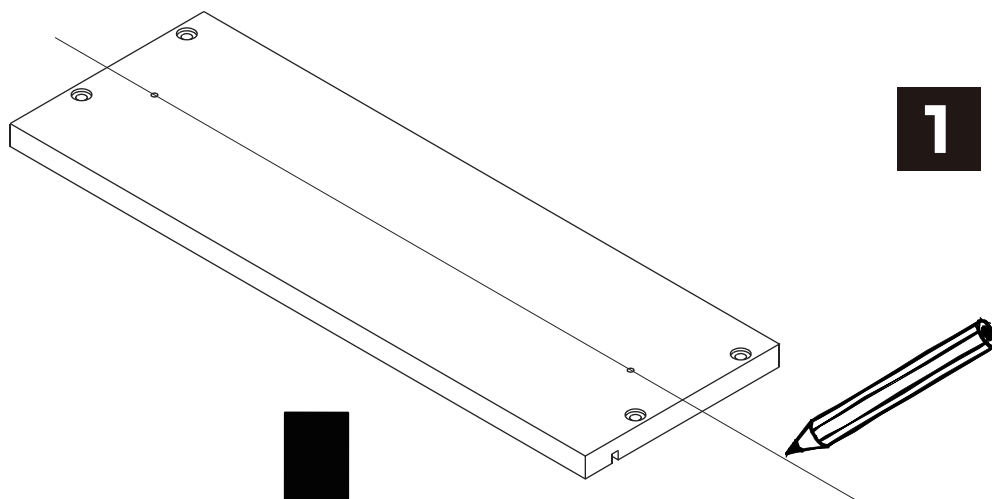
M3.5x20mm.



M3.5x20mm.

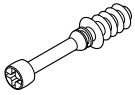






HARDWARE

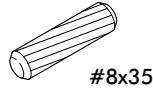
-BODY SET



x 20



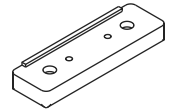
x 20



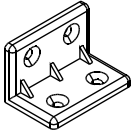
x 58



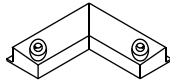
x 36



x 4



x 16



x 4



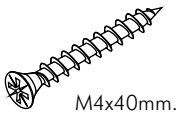
x 20



x 6



x 72



x 32



x 10



x 32

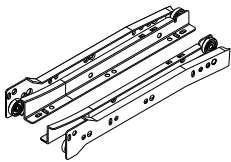


x 28



x 4

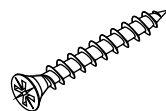
-DRAWER SET



x 3



x 42

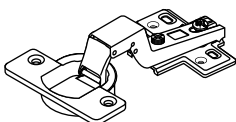


x 24



x 6

-DOOR SET



x 2



x 12

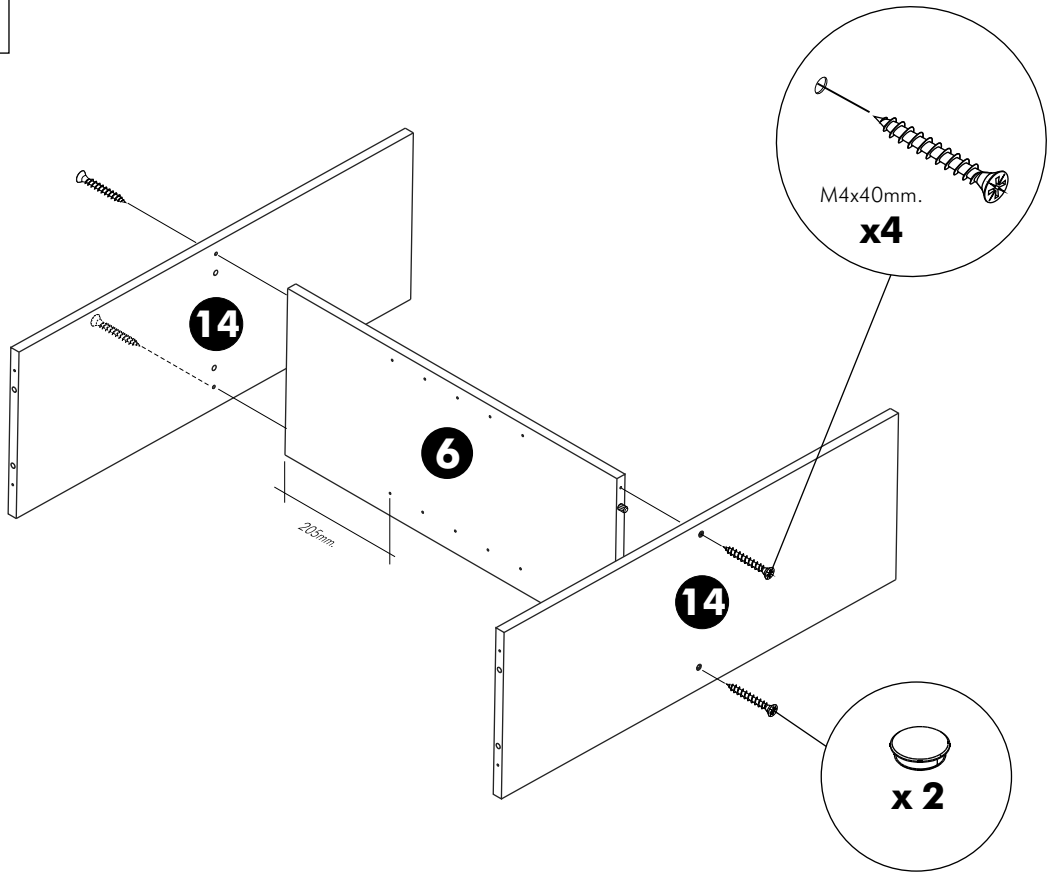


x 2

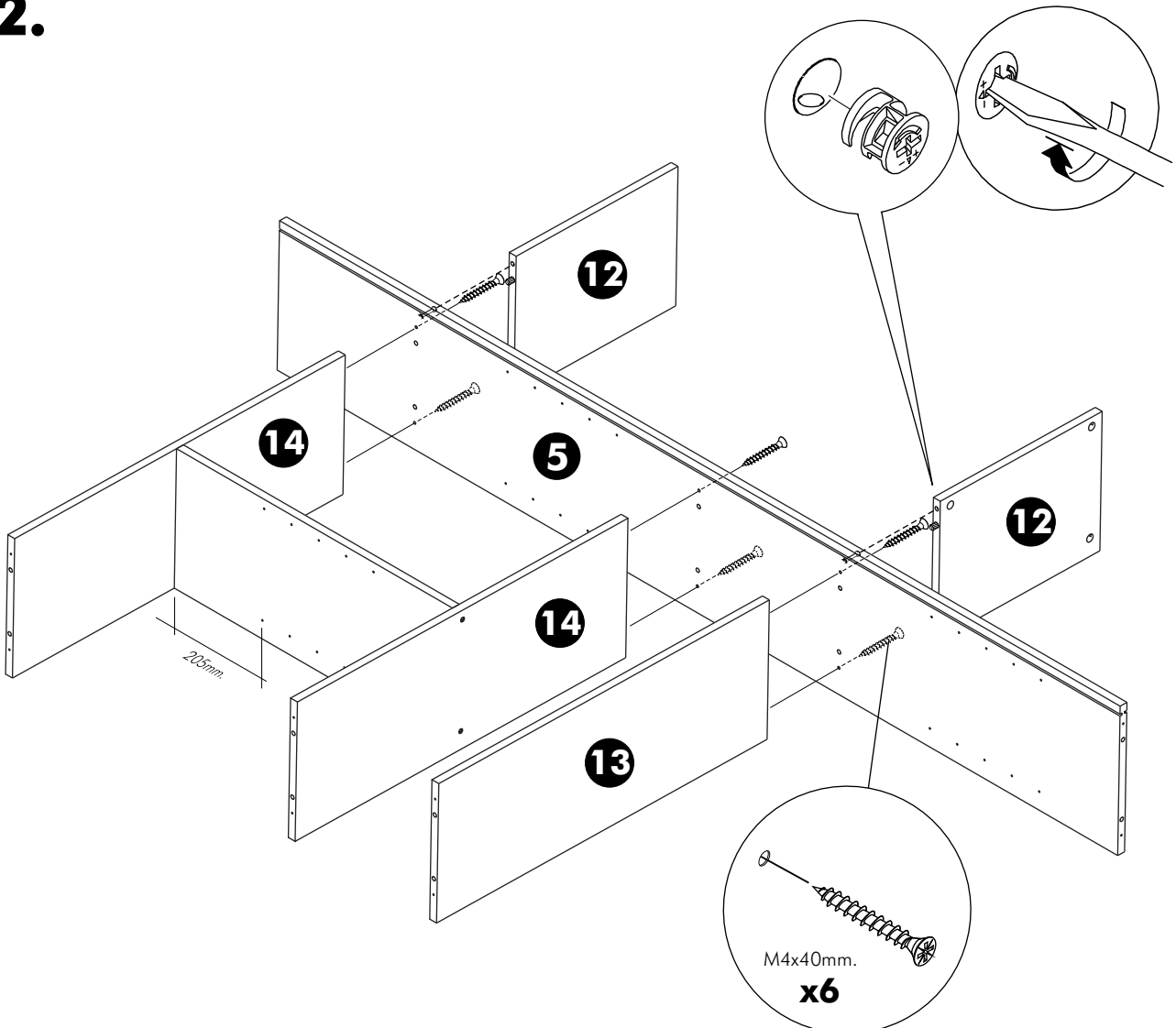
ASSEMBLY

-BODY SET

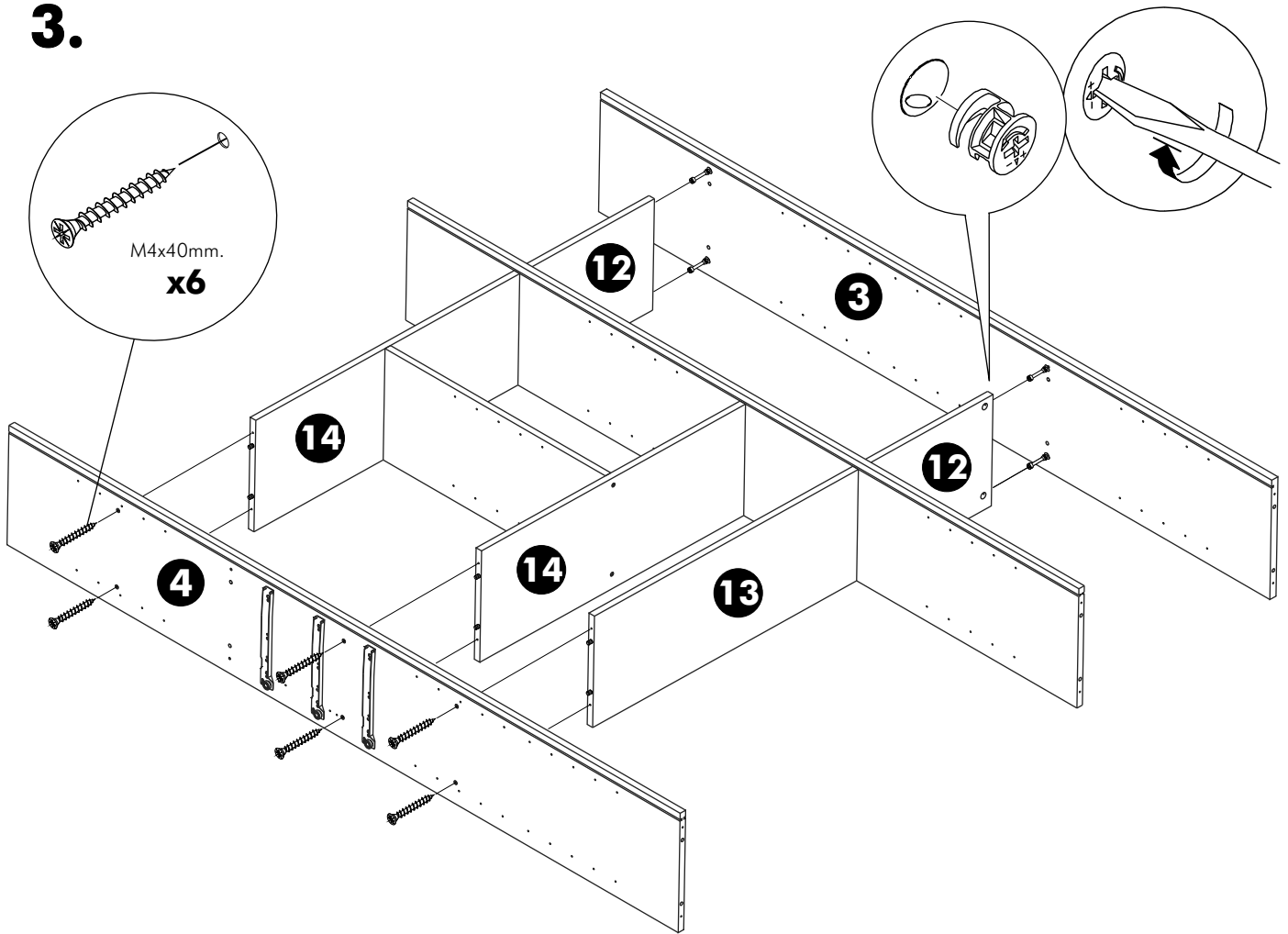
1.



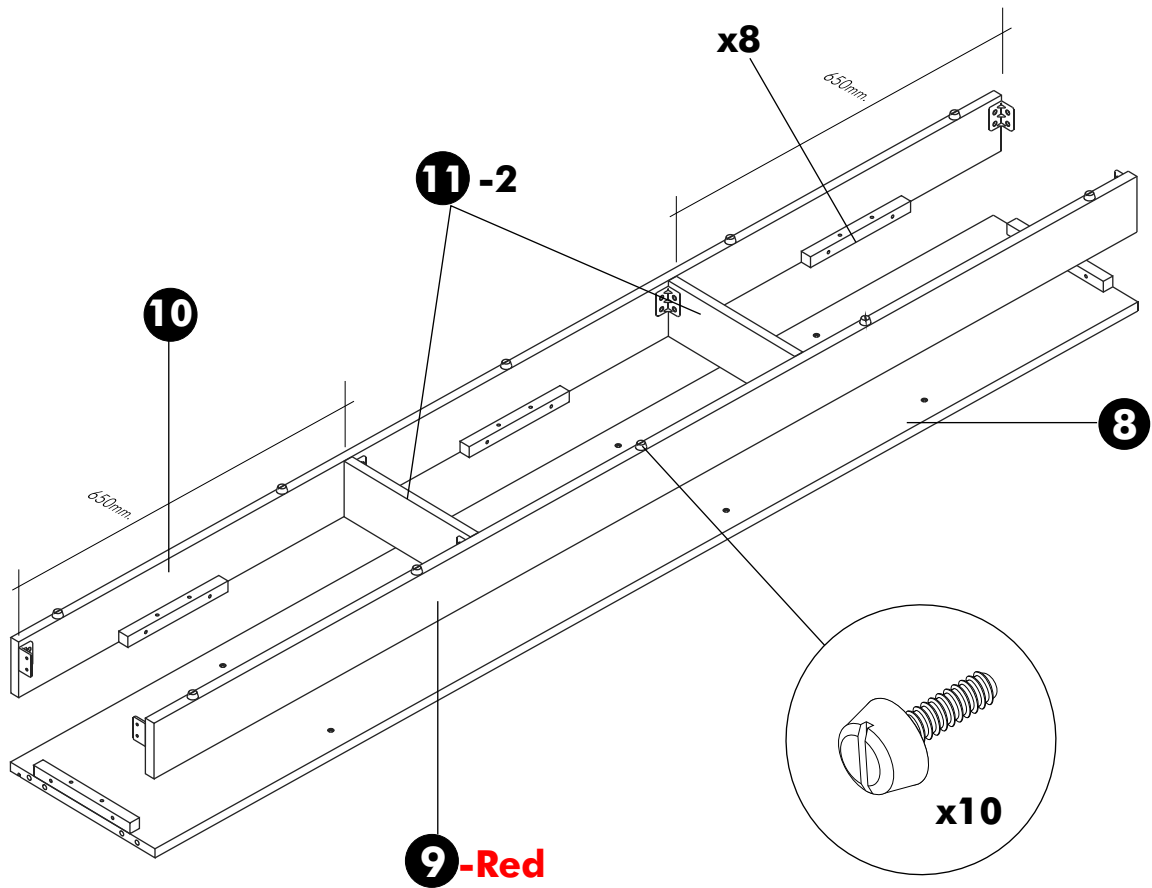
2.



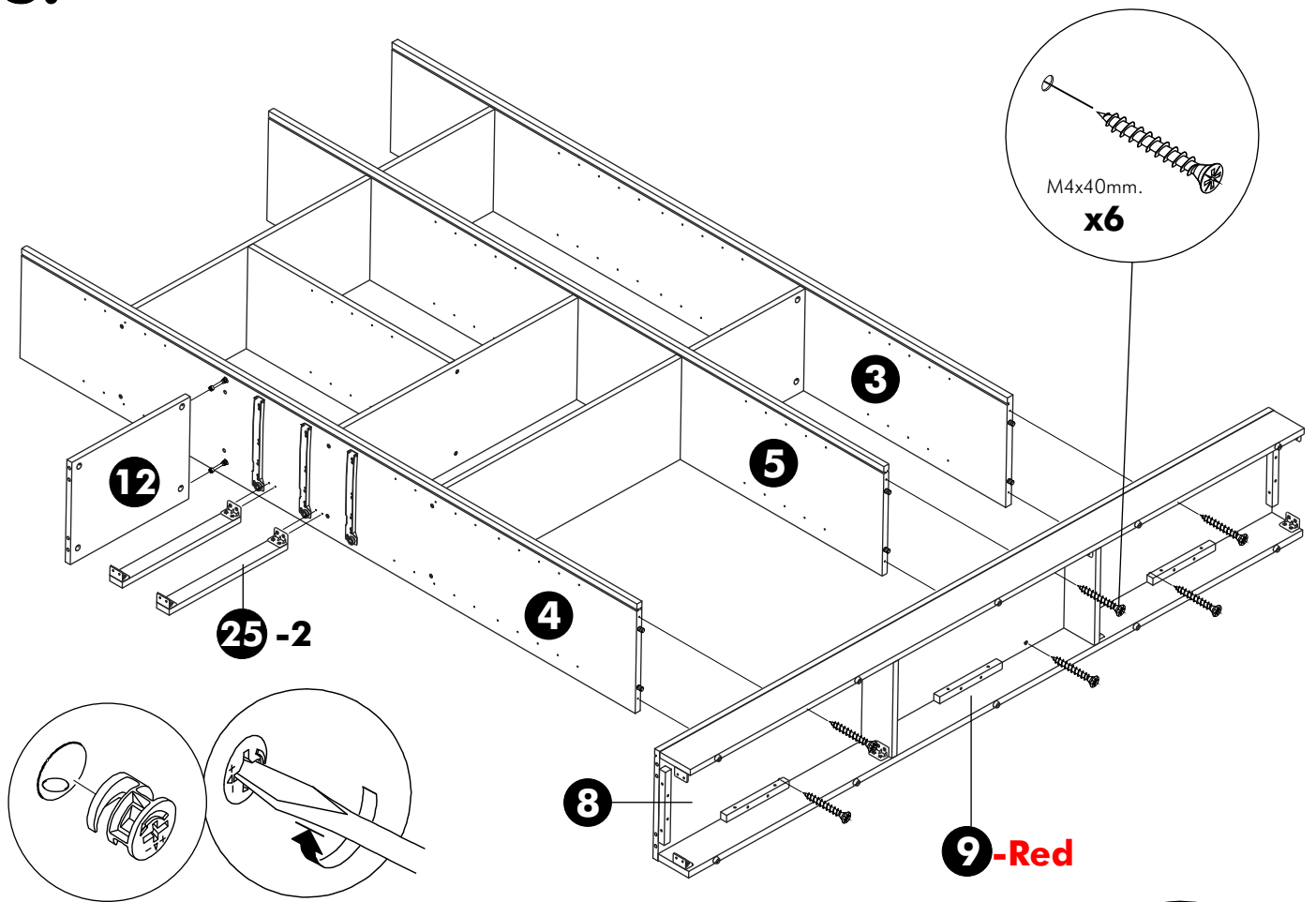
3.



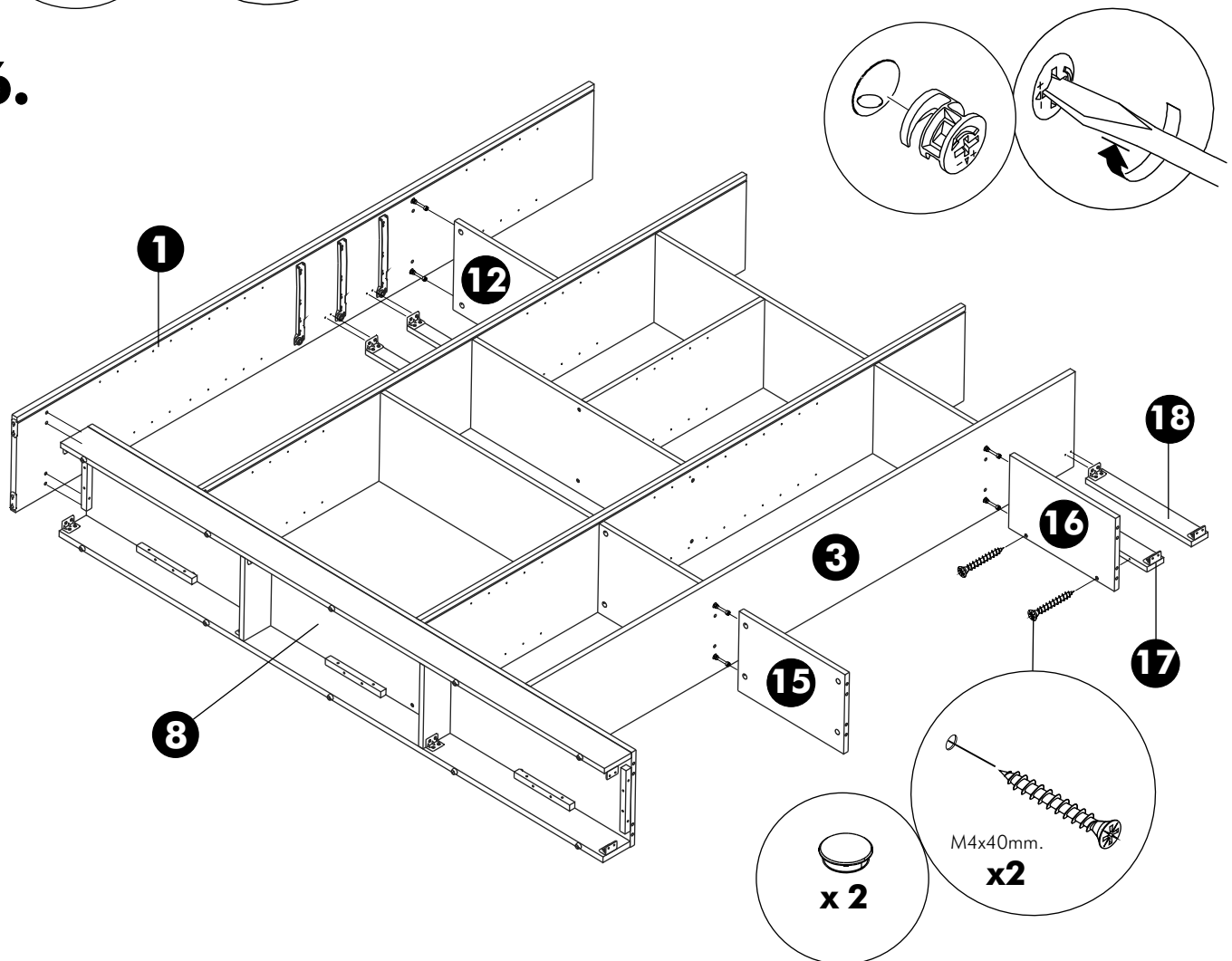
4.



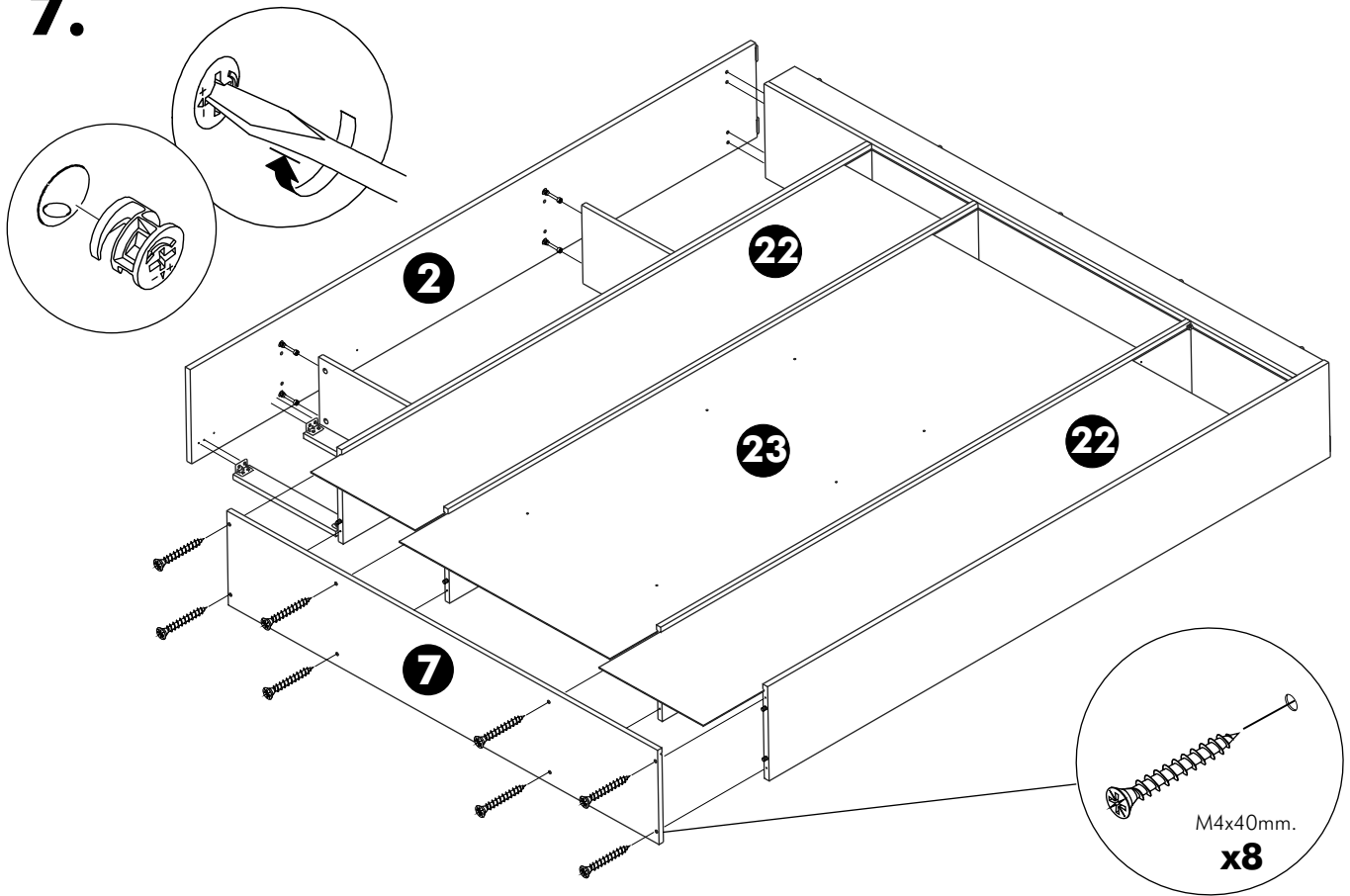
5.



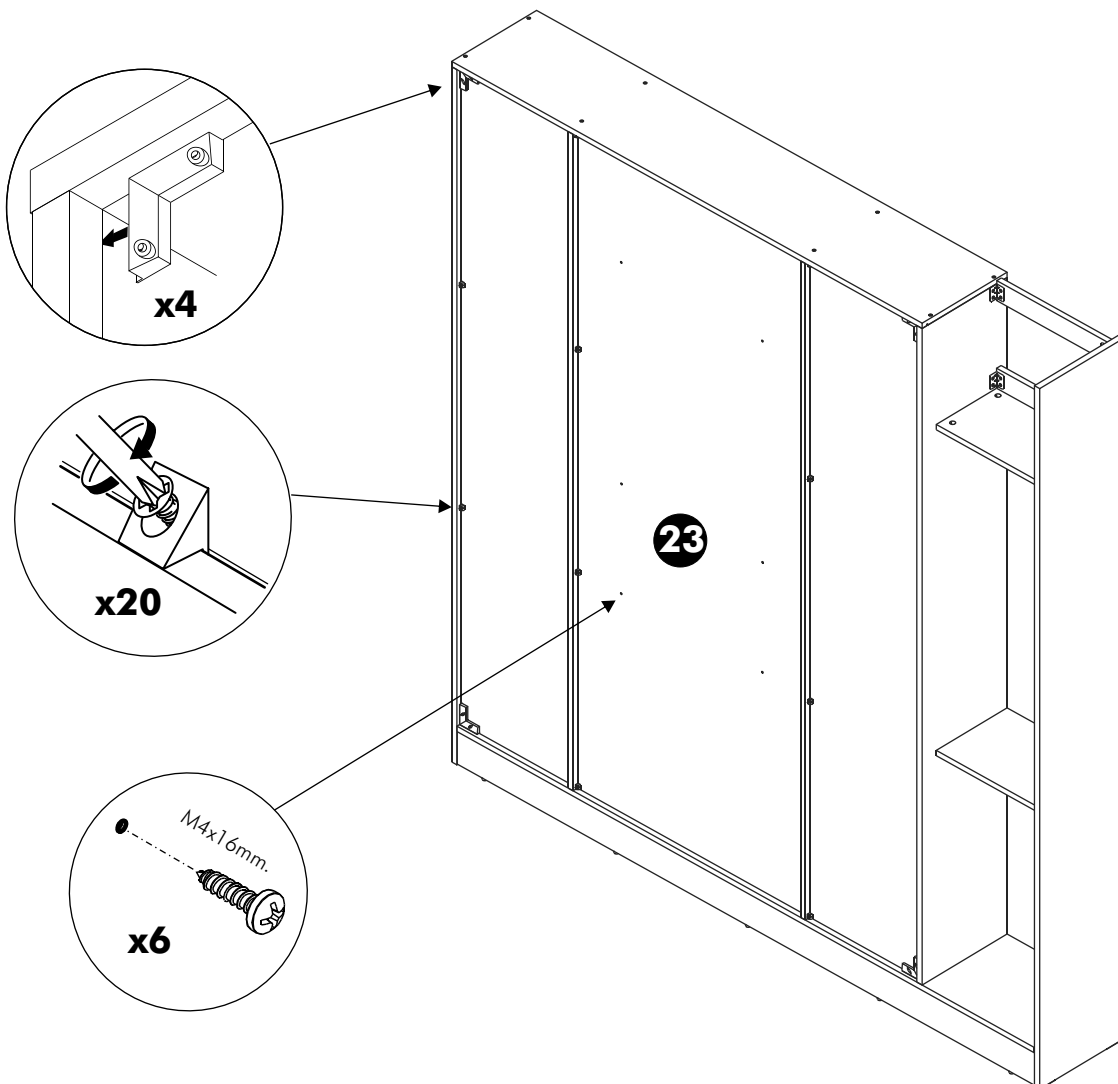
6.



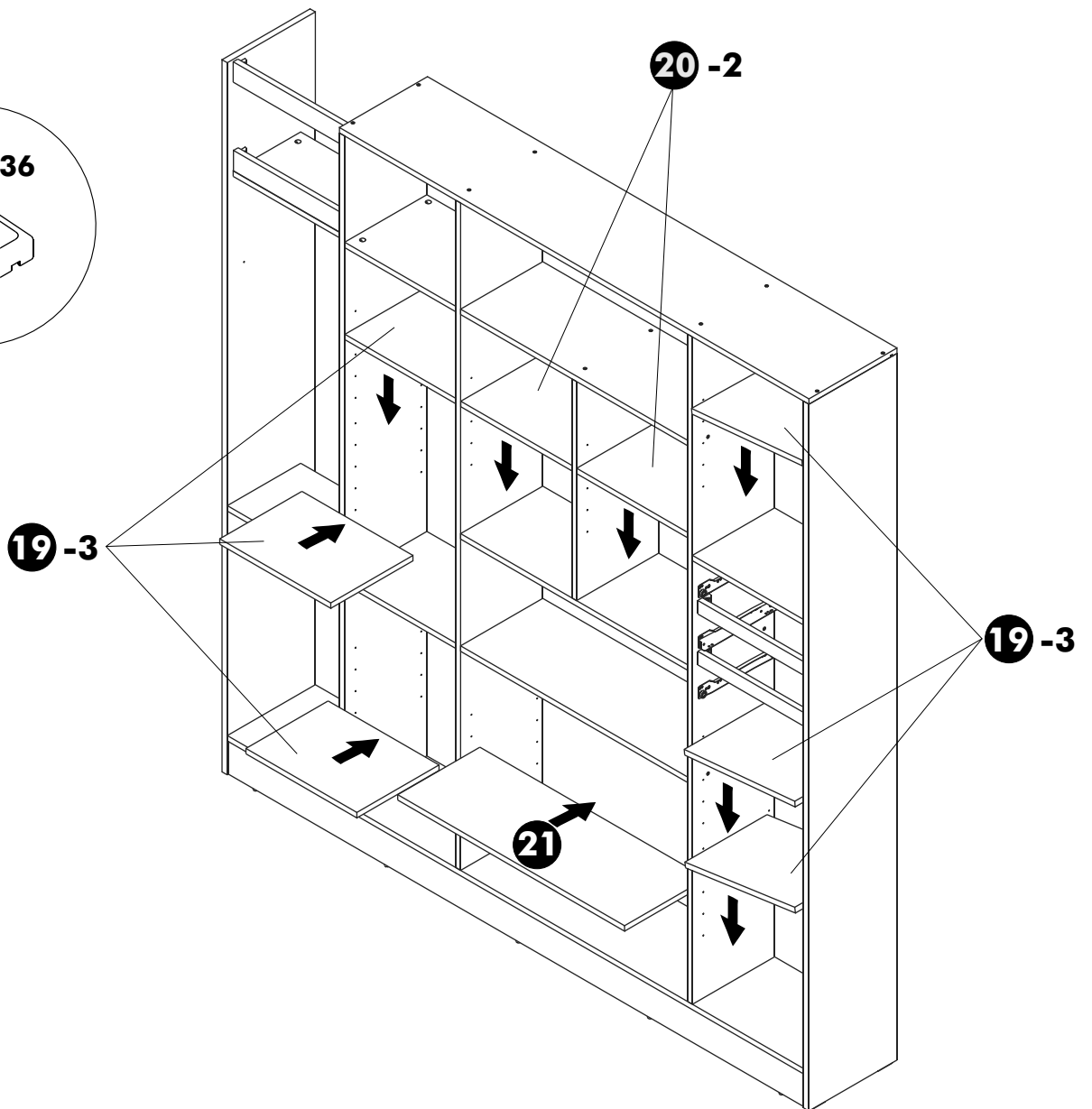
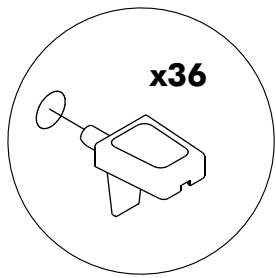
7.



8.

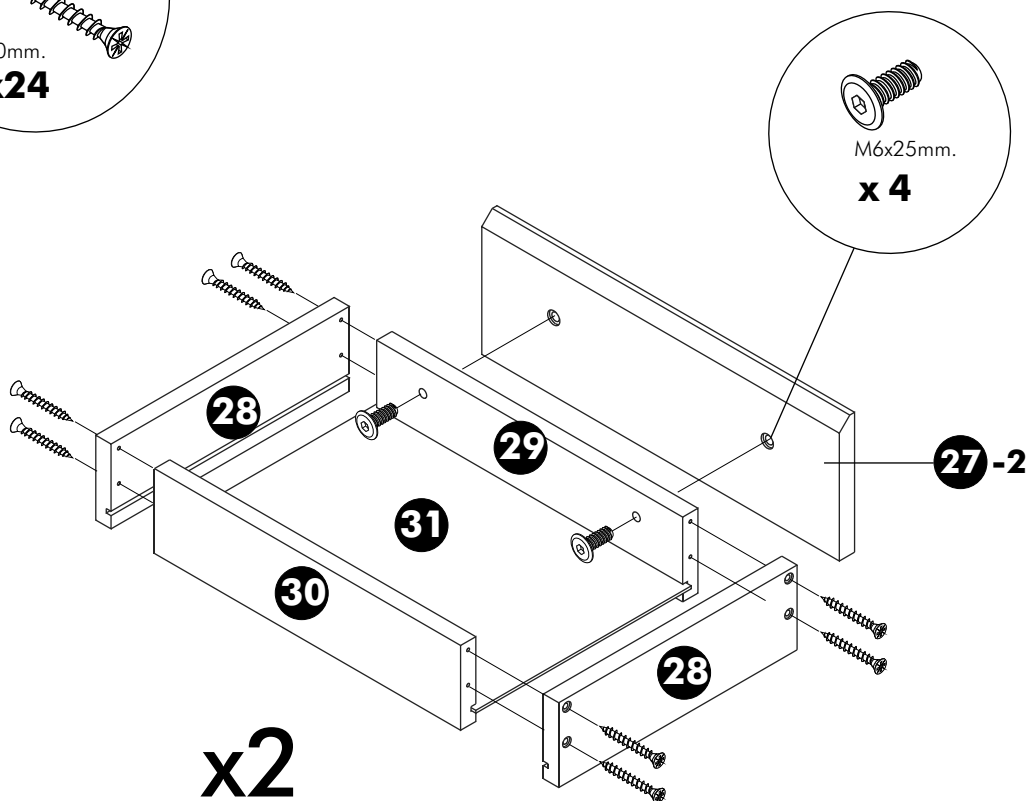
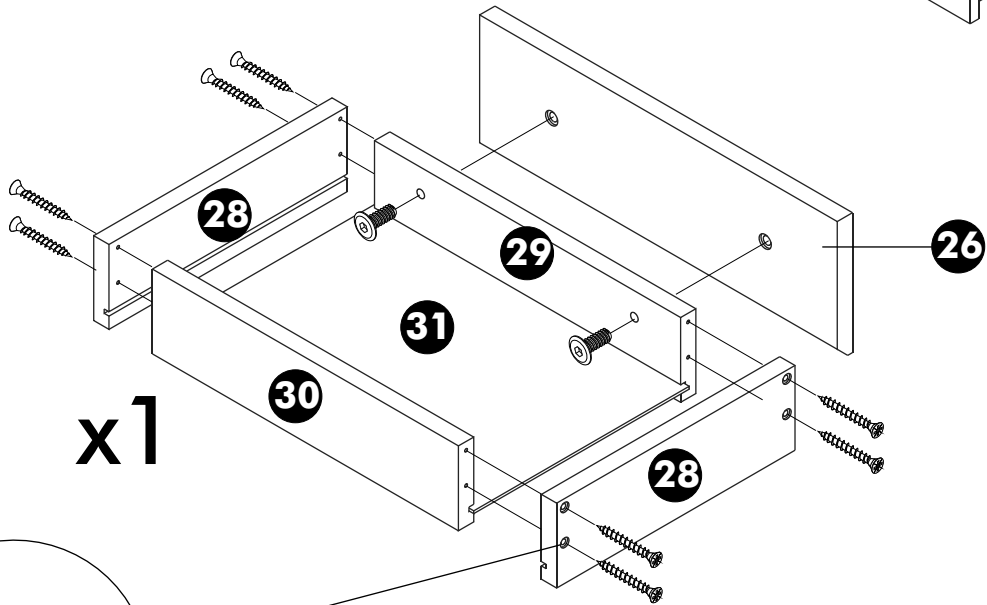
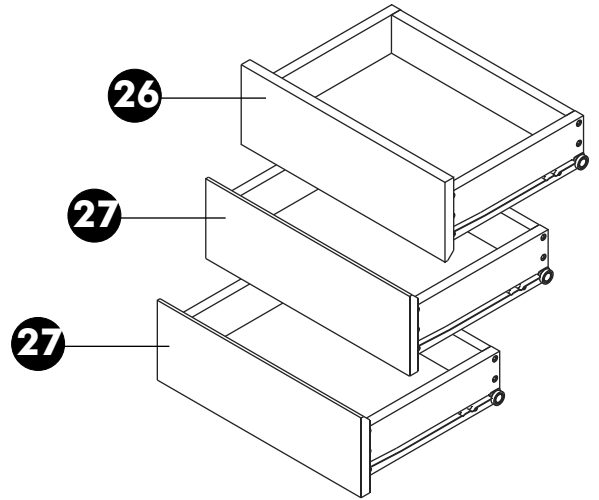


9.



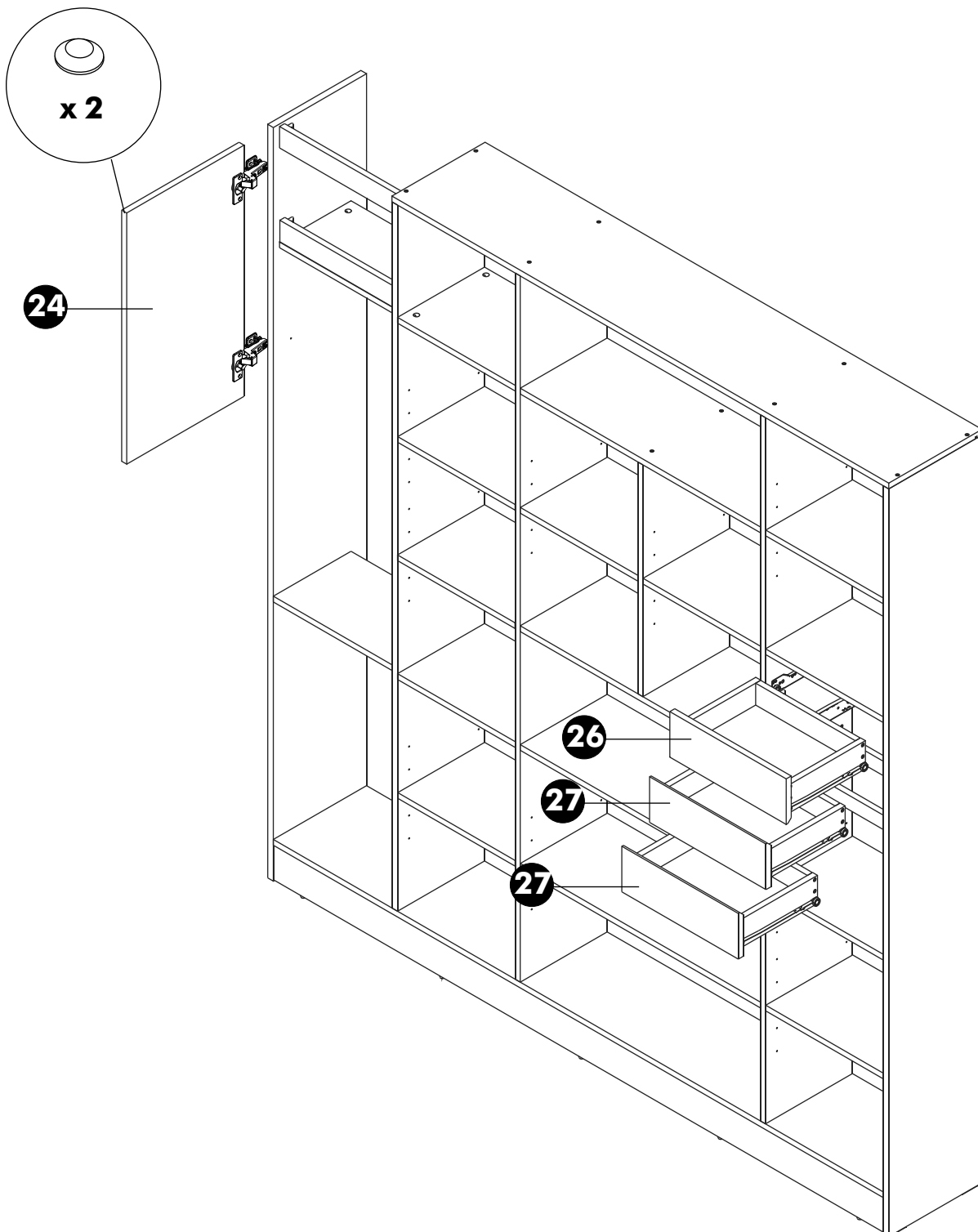
ASSEMBLY

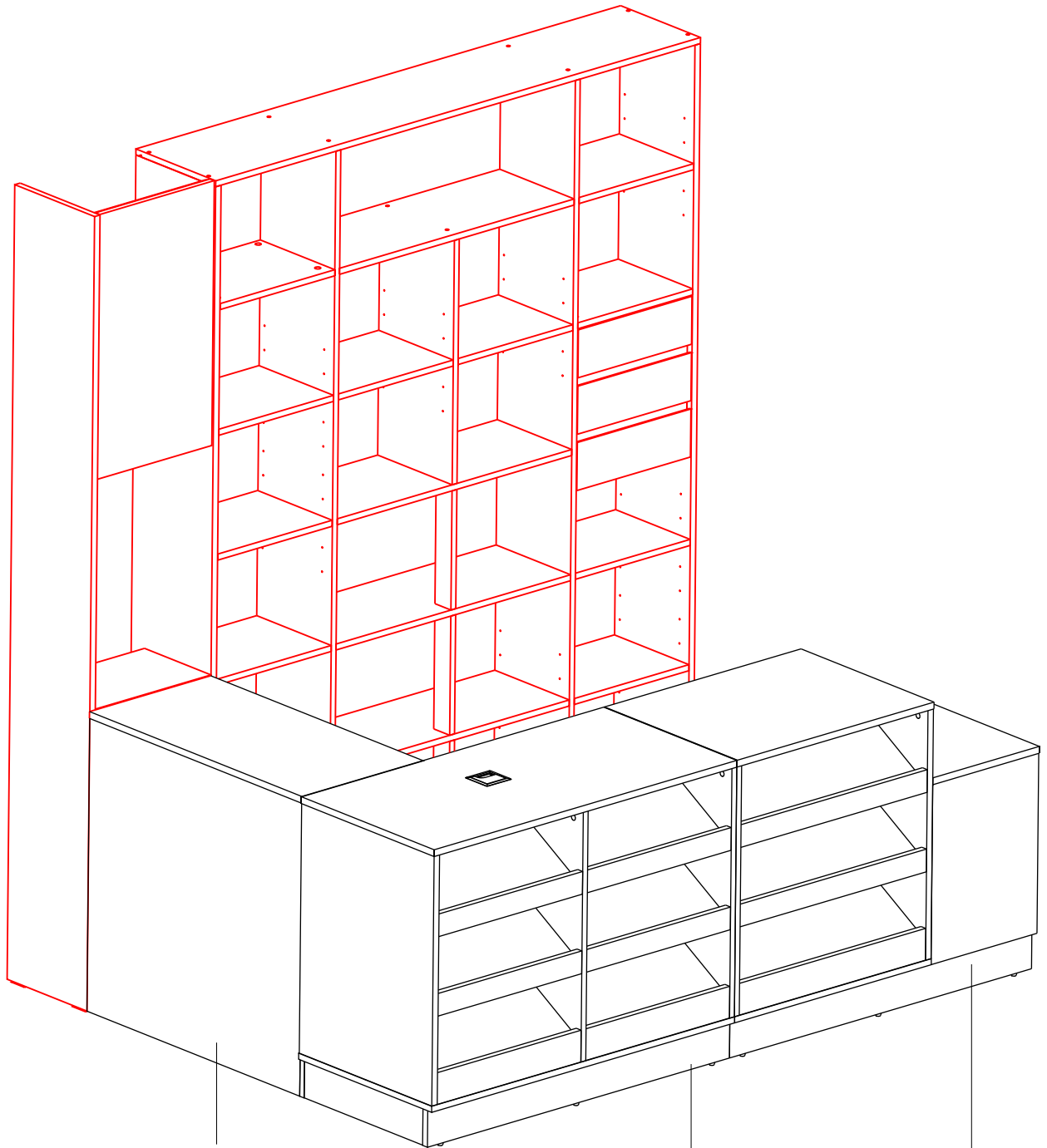
-DRAWER SET



ASSEMBLY

-DOOR SET





(N3) เคาน์เตอร์ด้านข้าง3

(N2R) เคาน์เตอร์ด้านหน้า2

(N1R) เคาน์เตอร์ด้านหน้า1