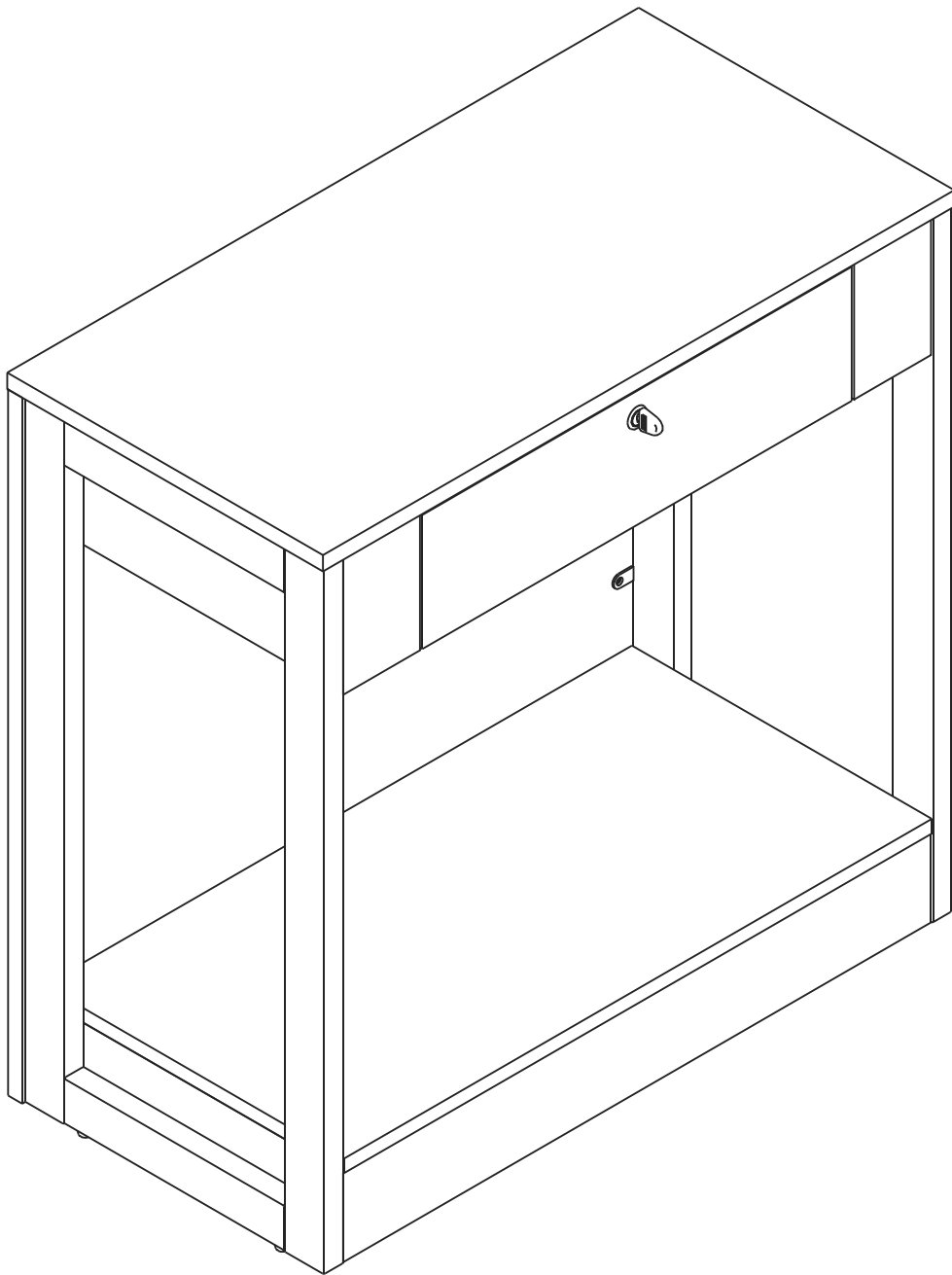




ดูก็ดี
มีมาตรฐาน

(N3) เคาน์เตอร์ด้านข้าง3



CONNECT SYSTEM

1

3

2

(Connecting bolts)

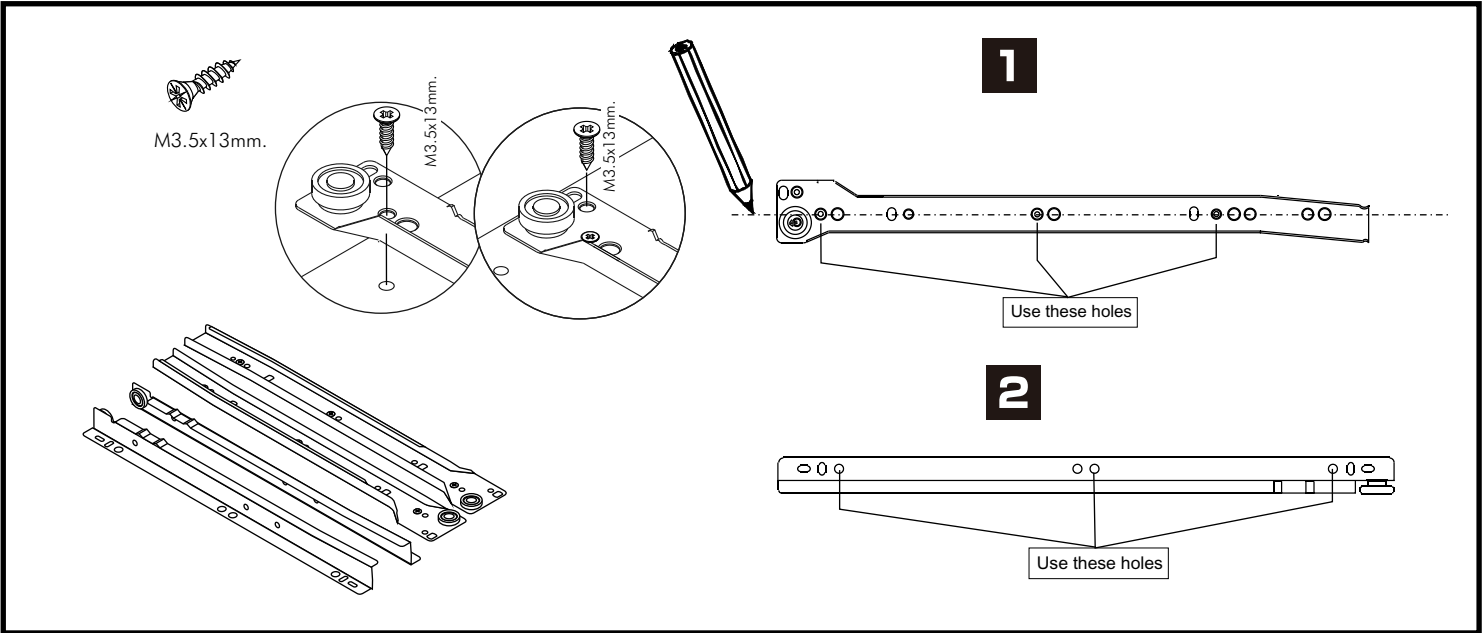
WHEN FITTING CAMS

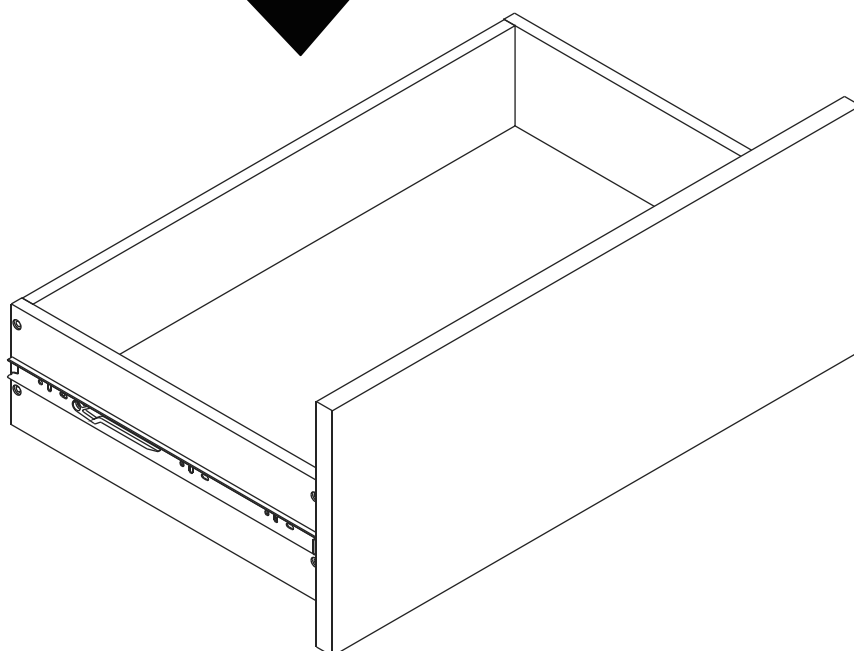
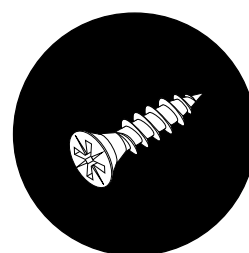
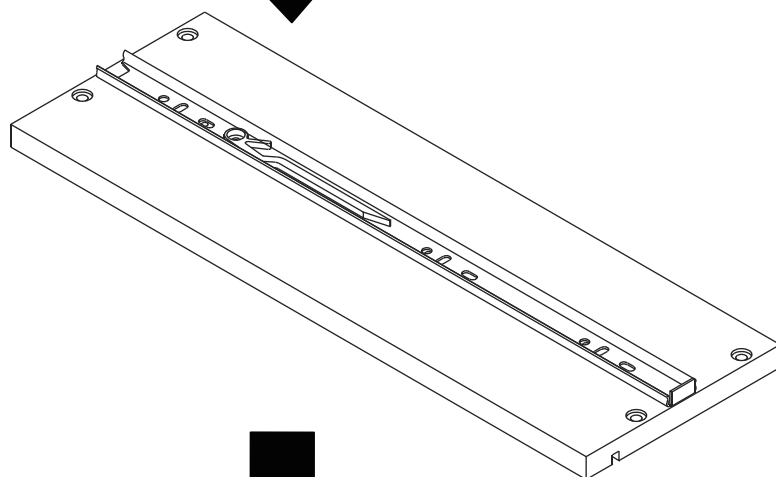
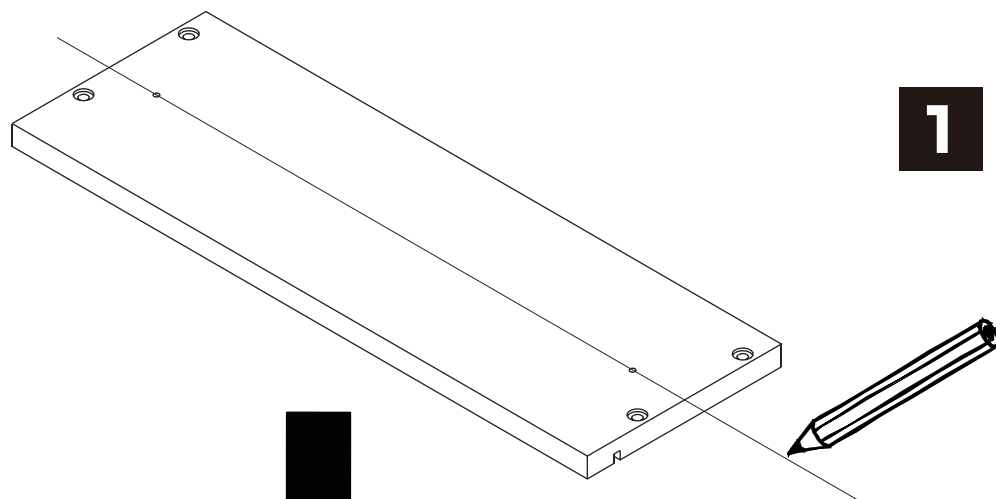
ENSURE STARTING POSITION IS CORRECT
BEFORE YOU INSERT CONNECTING BOLT
TURN CLOCKWISE UNTIL SECURE

✓				✗
↑				
CORRECT	WRONG			

M4x16mm.

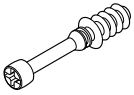
M4x30mm.





HARDWARE

-BODY SET

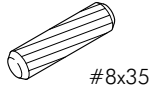


x 2



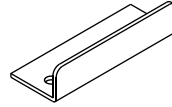
19mm.

x 2

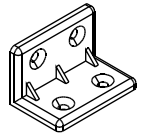


#8x35

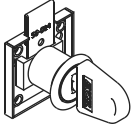
x 3



x 1



x 12



x 1

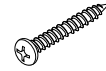


x 4



M3.5x13mm.

x 6



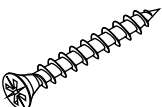
M4x30mm.

x 32



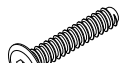
M4x16mm.

x 52



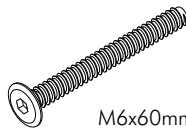
M4x40mm.

x 16



M6x30mm.

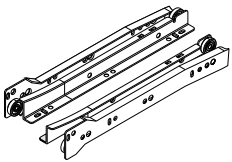
x 4



M6x60mm.

x 4

-DRAWER SET

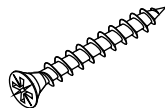


x 1



M3.5x13mm.

x 14



M4x40mm.

x 8



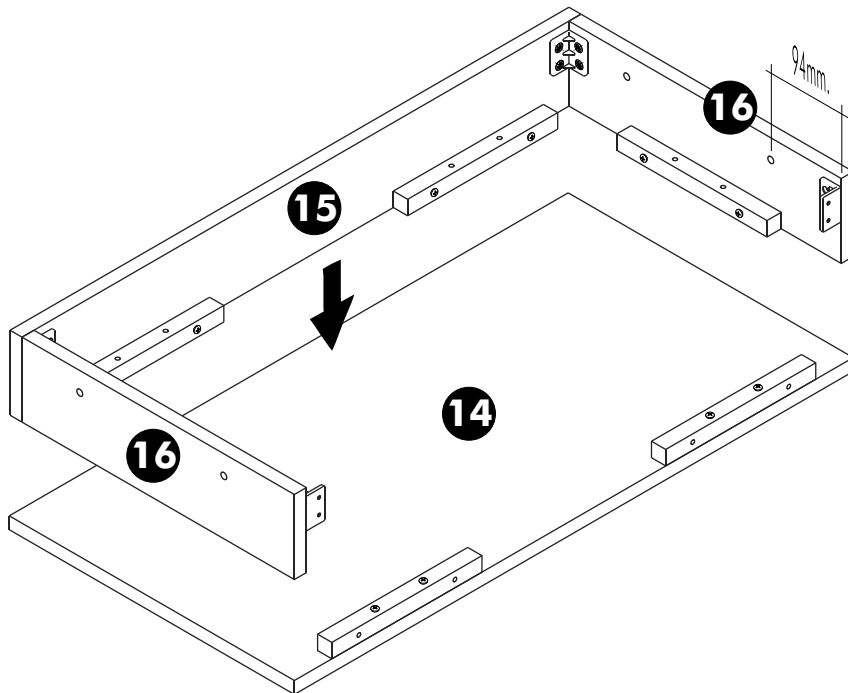
M6x25mm.

x 2

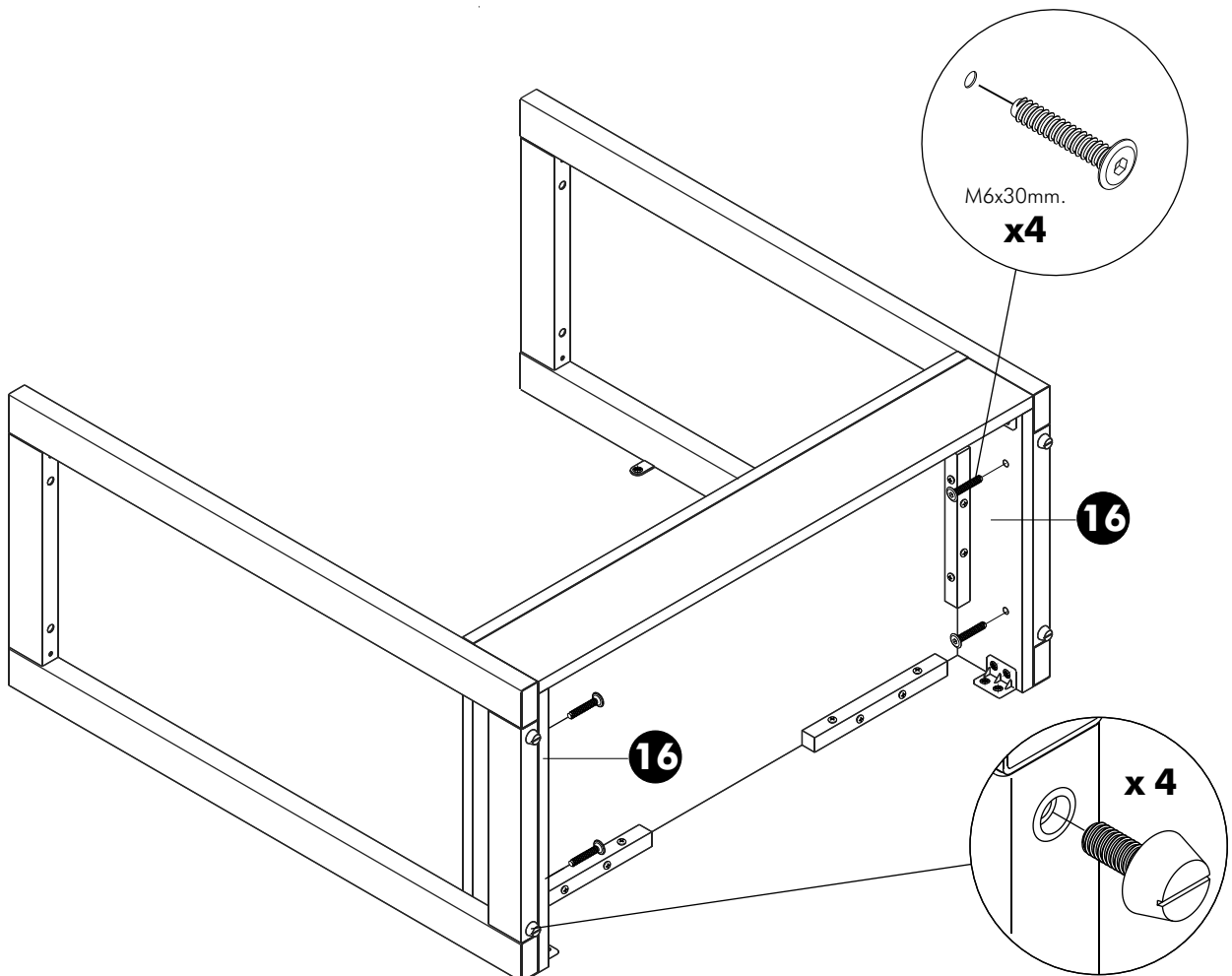
ASSEMBLY

-BODY SET

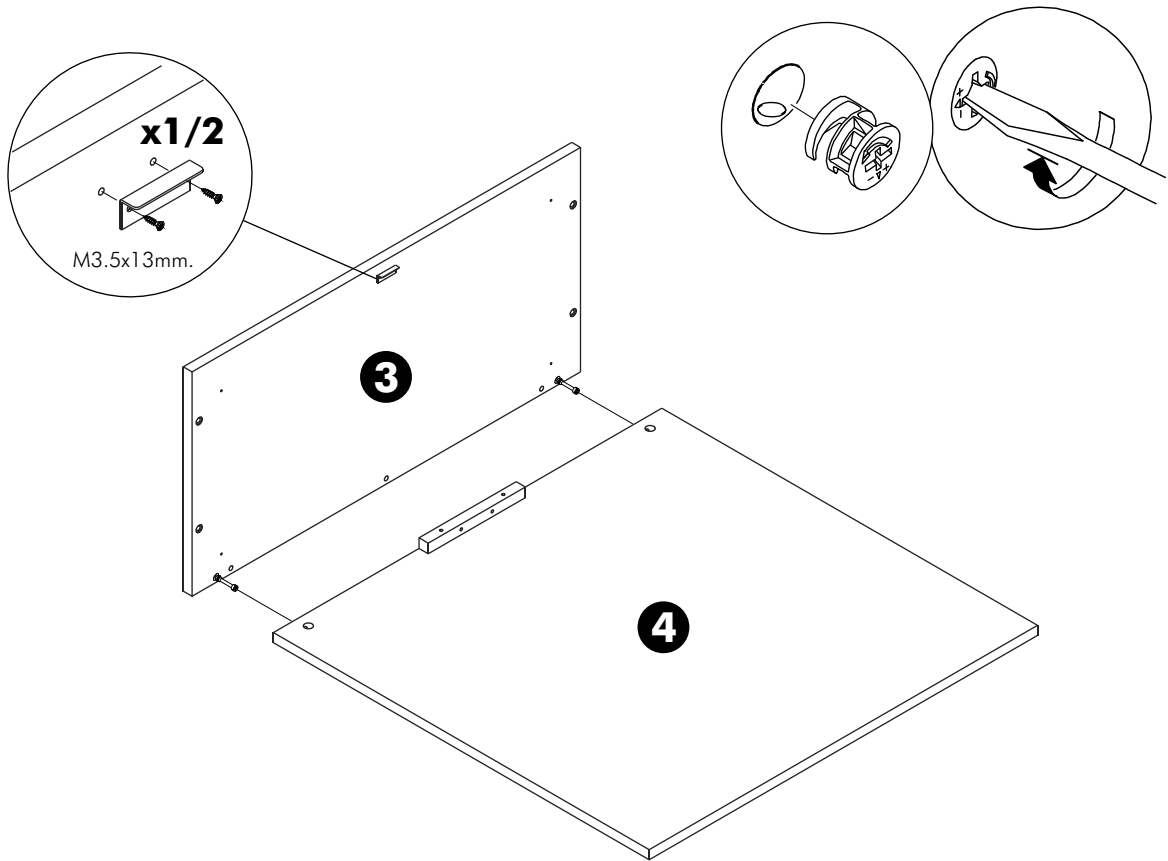
1.



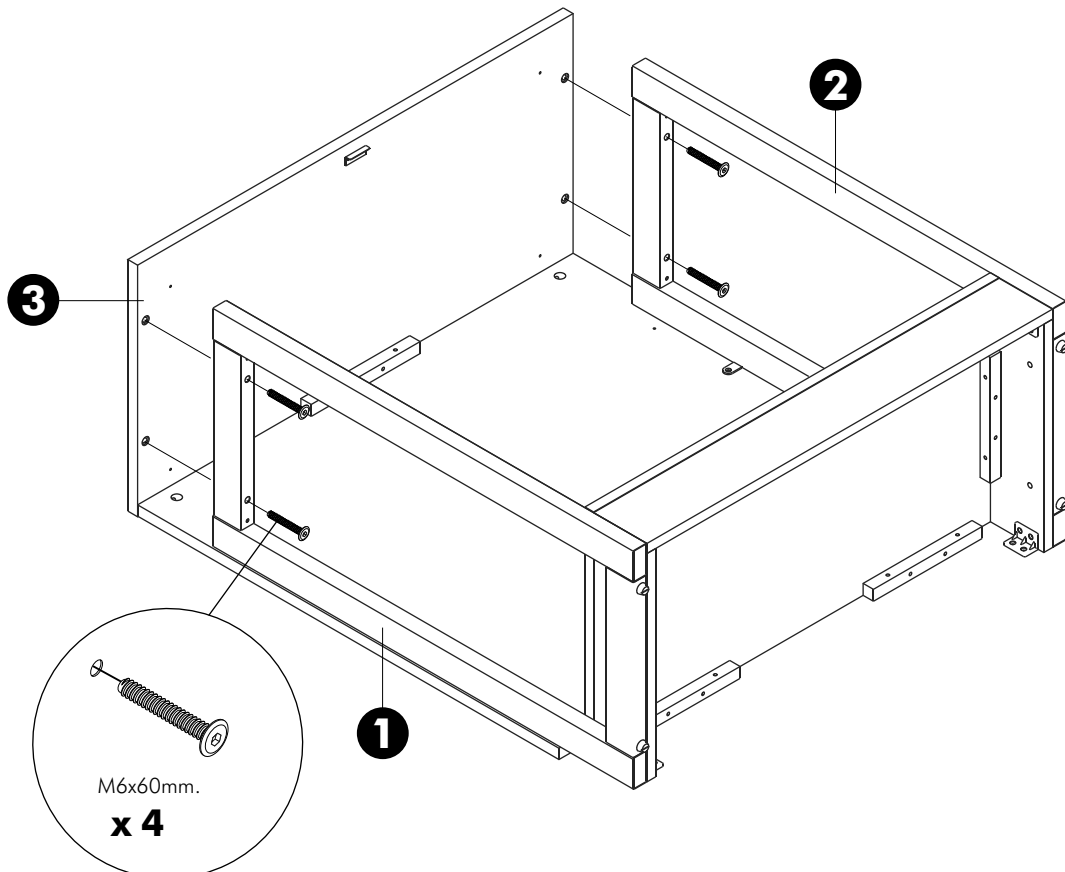
2.



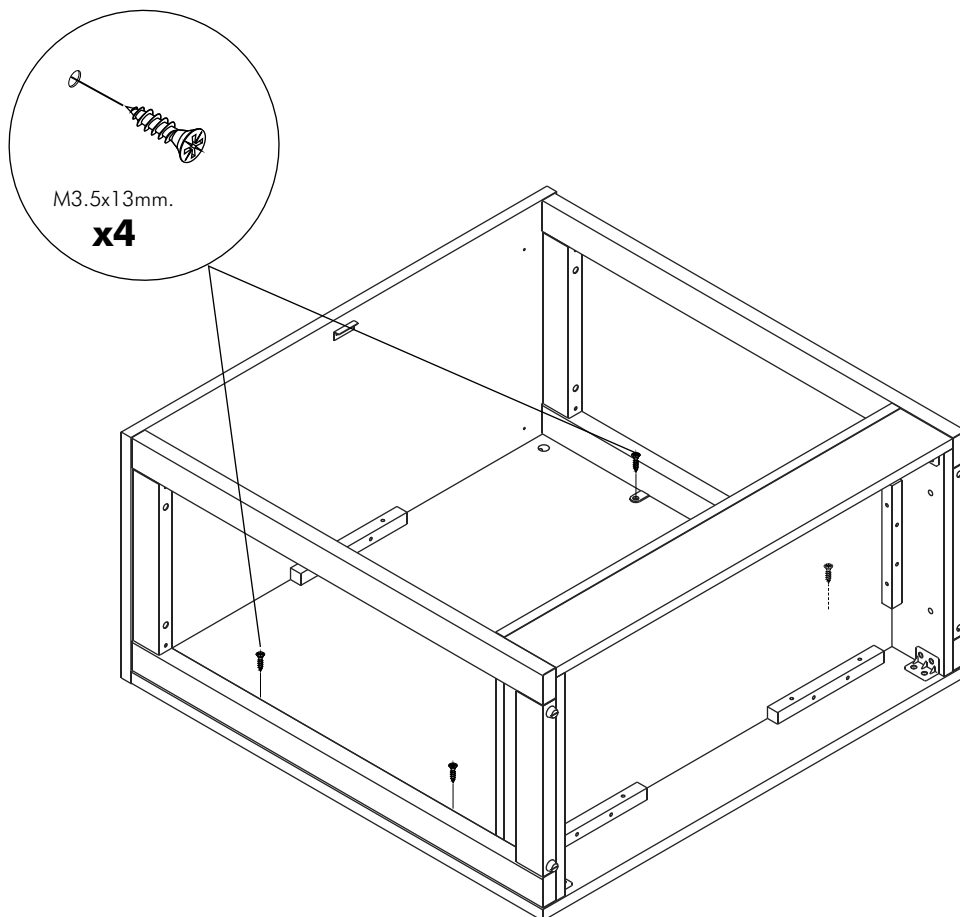
3.



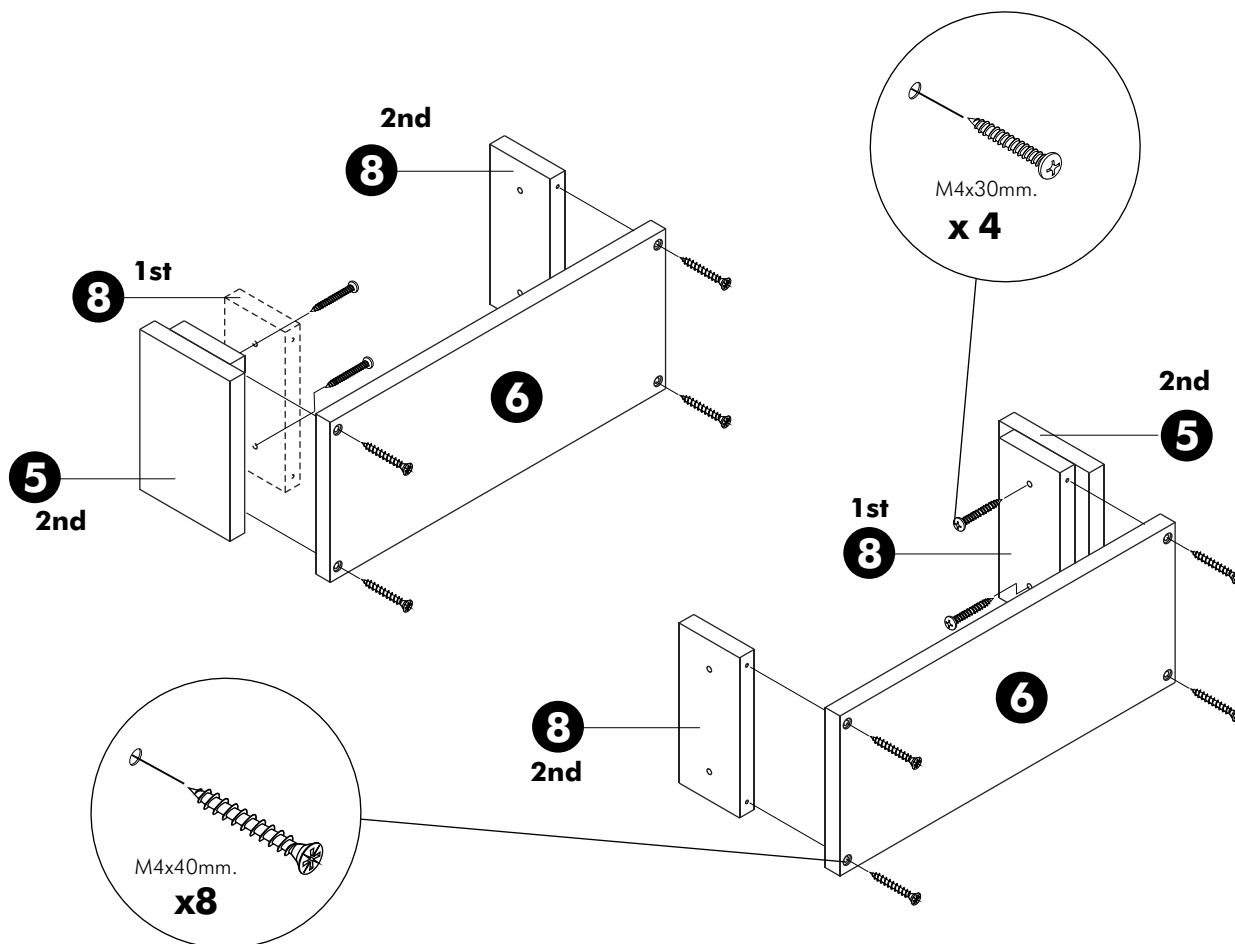
4.



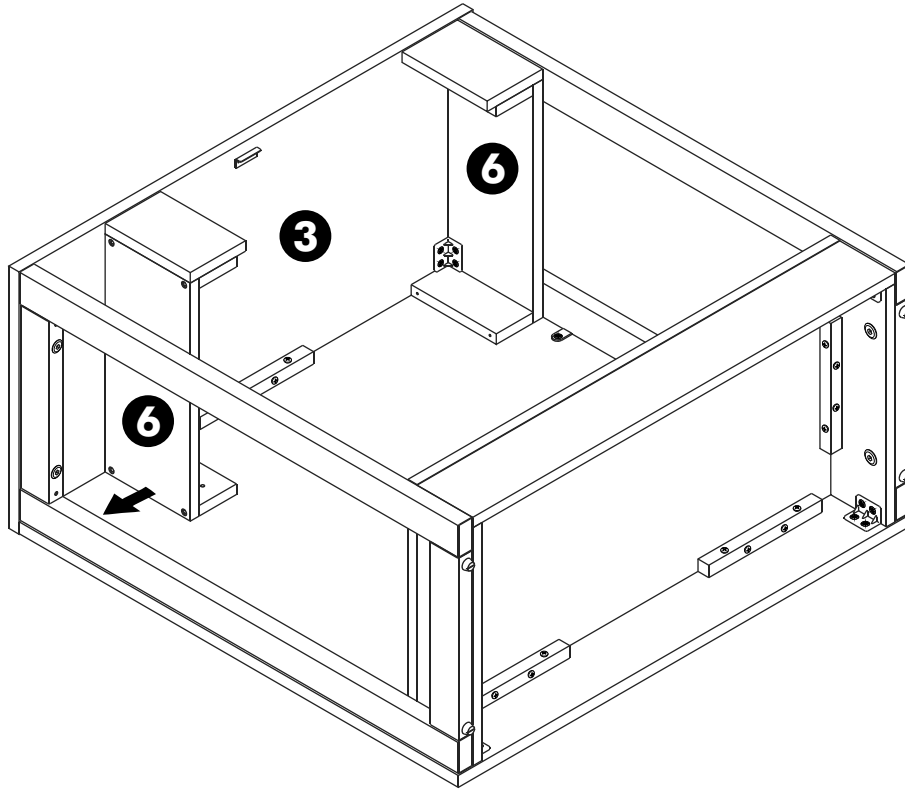
5.



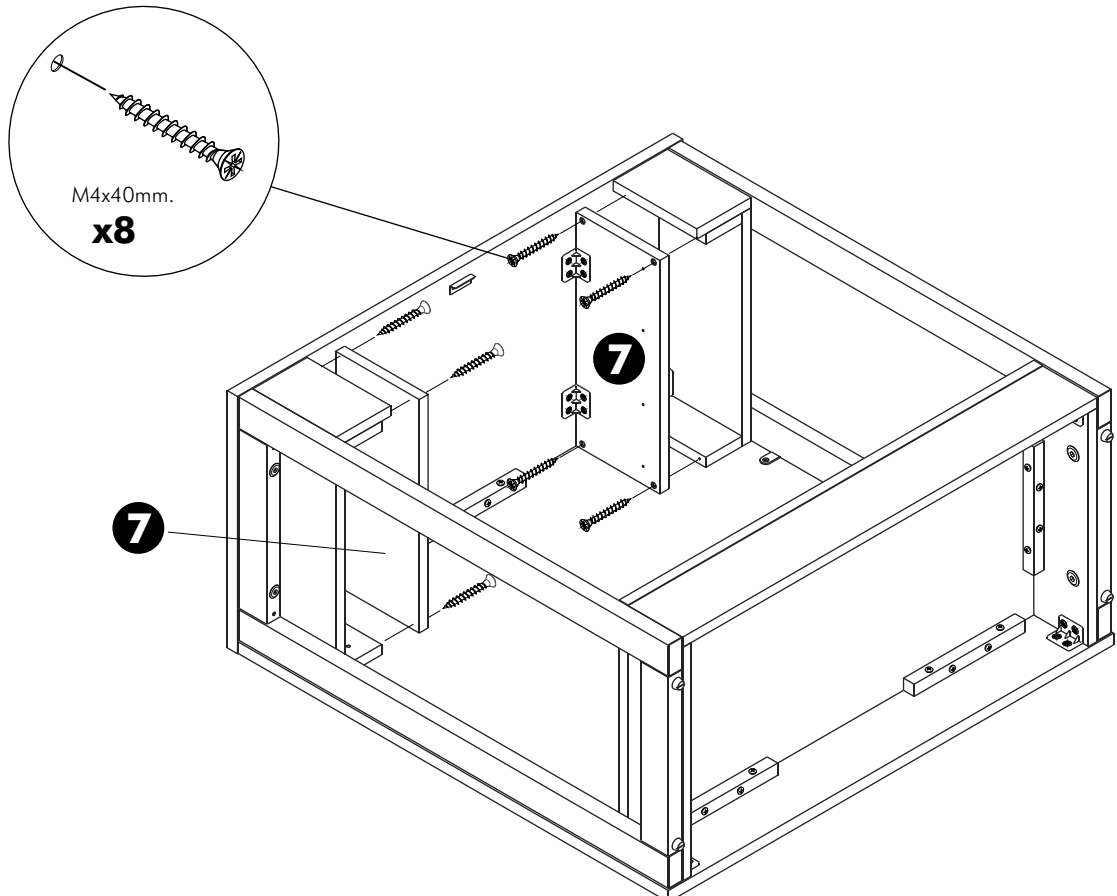
6.



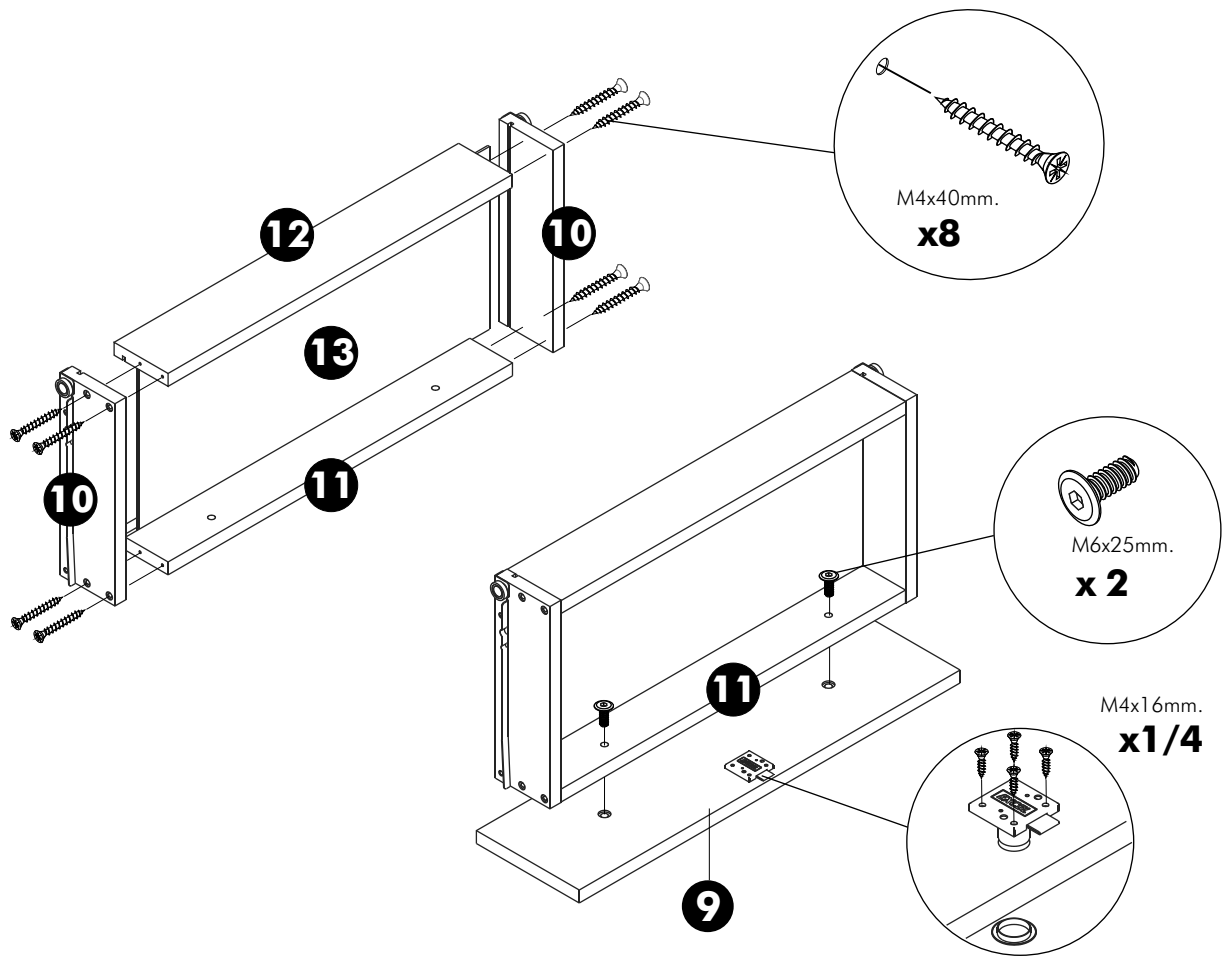
7.



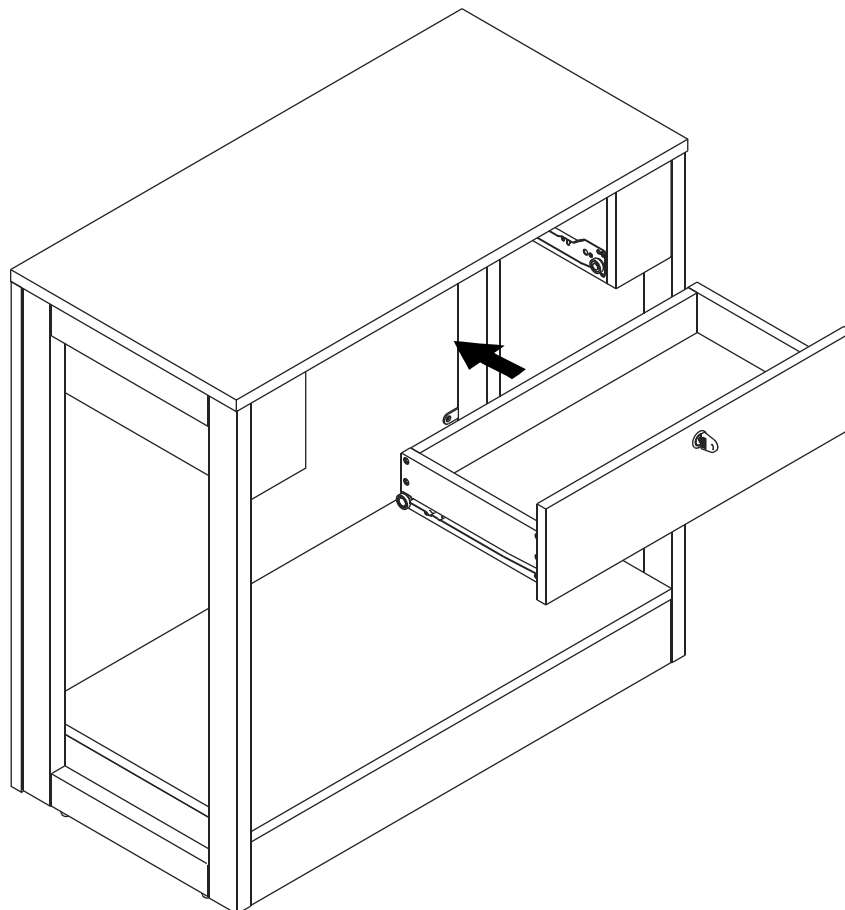
8.



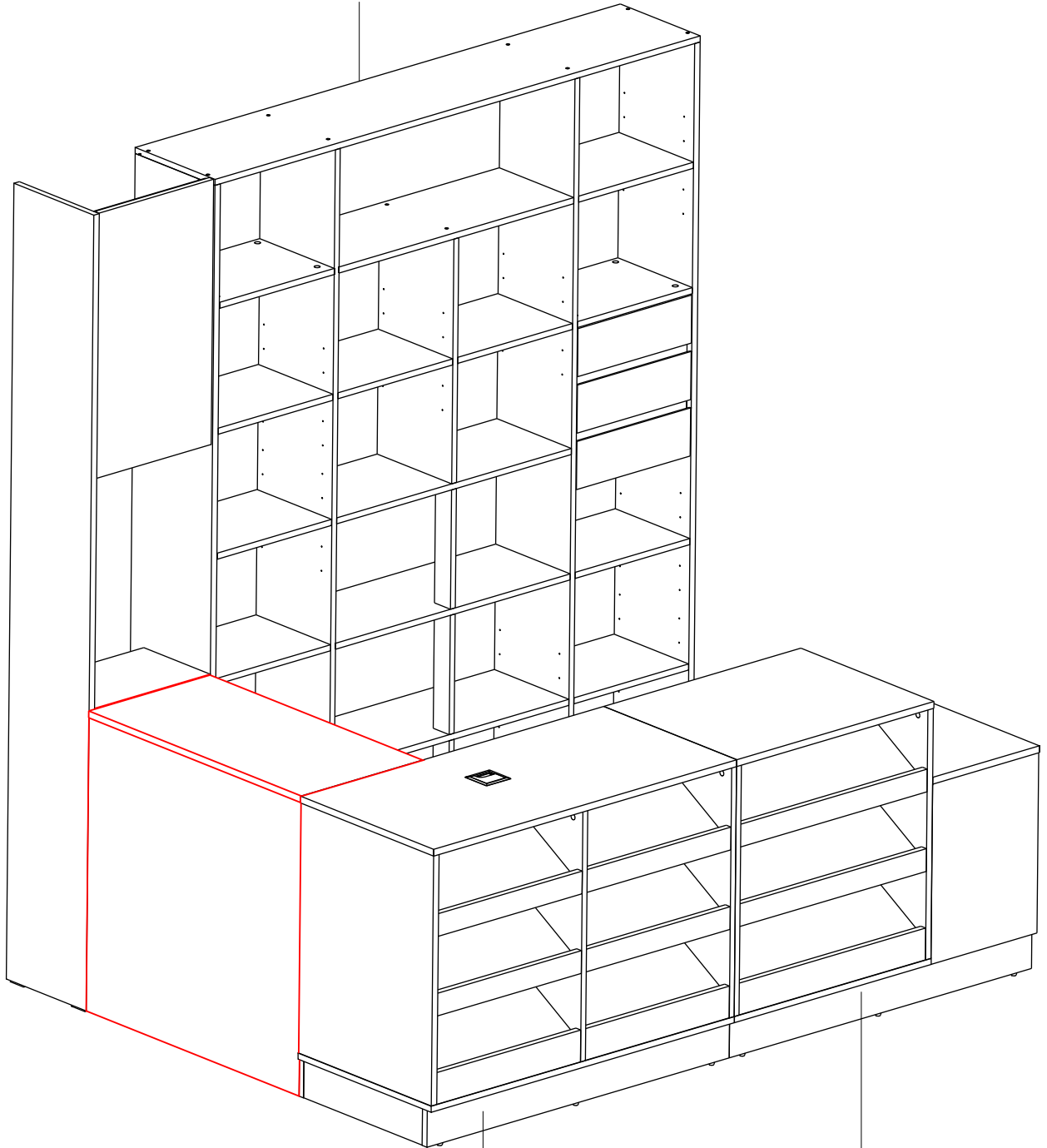
9.



10.



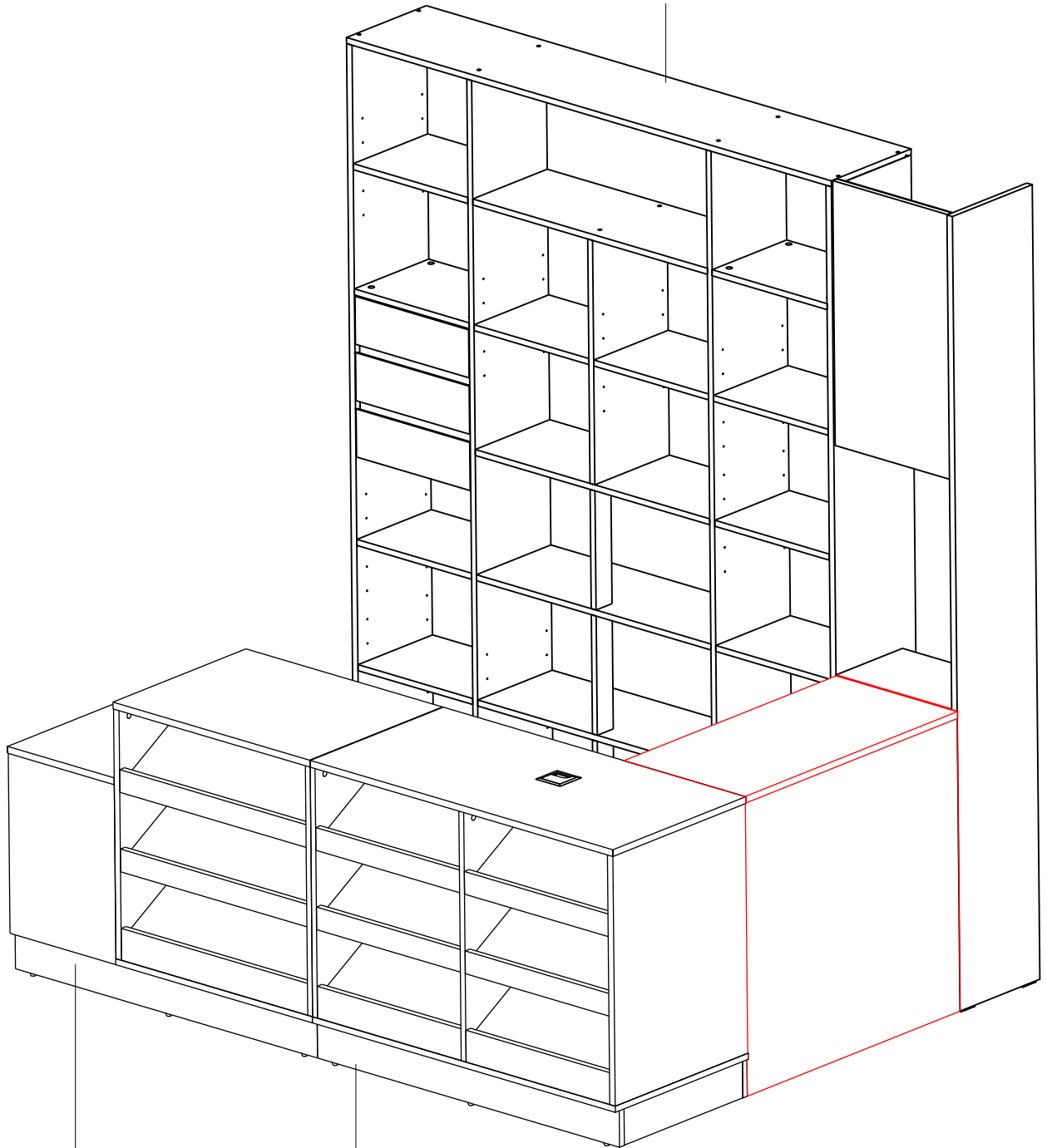
(N4R) เคาน์เตอร์ด้านหน้า4



(N2R) เคาน์เตอร์ด้านหน้า2

(N1R) เคาน์เตอร์ด้านหน้า1

(N4L) เคาน์เตอร์ด้านหน้า4



(N2L) เคาน์เตอร์ด้านหน้า2

(N1L) เคาน์เตอร์ด้านหน้า1