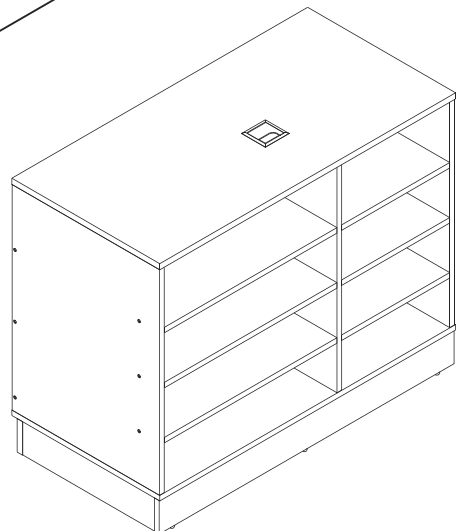
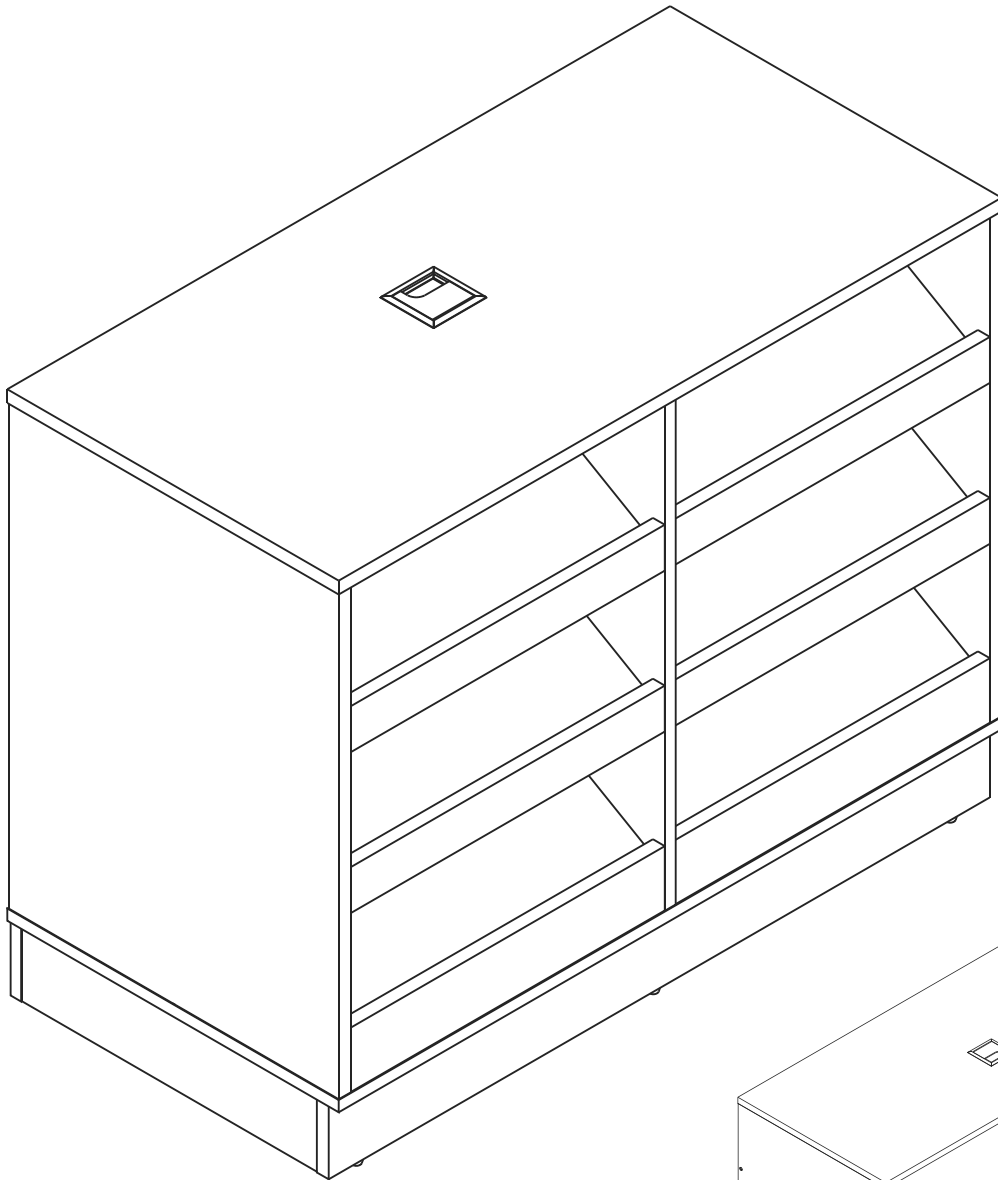




ถูก·ดี
มีมาตรฐาน

(N2R) เคาณเตอรดานหนา2



CONNECT SYSTEM

1

3

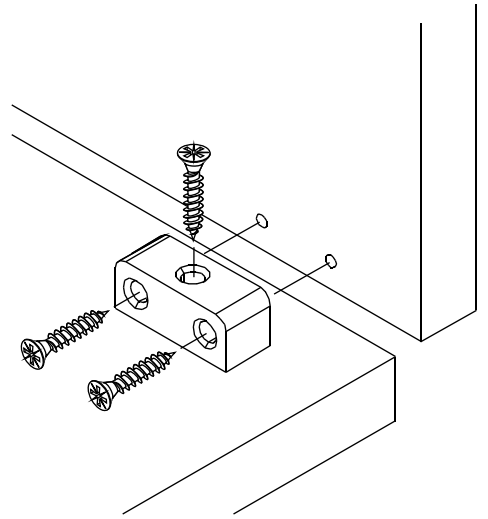
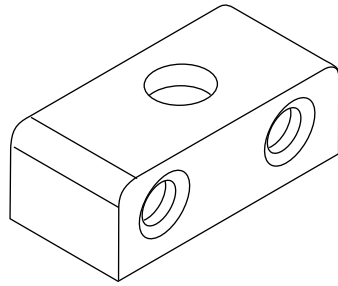
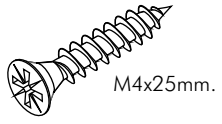
2

(Connecting bolts)

WHEN FITTING CAMS

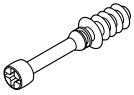
ENSURE STARTING POSITION IS CORRECT
BEFORE YOU INSERT CONNECTING BOLT
TURN CLOCKWISE UNTIL SECURE

✓																																																																																																																																																																																																																																																																																																																																																																																							</
---	--	--	--	--	--	--	--	--	--	--	--	--	--	--	--	--	--	--	--	--	--	--	--	--	--	--	--	--	--	--	--	--	--	--	--	--	--	--	--	--	--	--	--	--	--	--	--	--	--	--	--	--	--	--	--	--	--	--	--	--	--	--	--	--	--	--	--	--	--	--	--	--	--	--	--	--	--	--	--	--	--	--	--	--	--	--	--	--	--	--	--	--	--	--	--	--	--	--	--	--	--	--	--	--	--	--	--	--	--	--	--	--	--	--	--	--	--	--	--	--	--	--	--	--	--	--	--	--	--	--	--	--	--	--	--	--	--	--	--	--	--	--	--	--	--	--	--	--	--	--	--	--	--	--	--	--	--	--	--	--	--	--	--	--	--	--	--	--	--	--	--	--	--	--	--	--	--	--	--	--	--	--	--	--	--	--	--	--	--	--	--	--	--	--	--	--	--	--	--	--	--	--	--	--	--	--	--	--	--	--	--	--	--	--	--	--	--	--	--	--	--	--	--	--	--	--	--	--	--	--	--	--	--	--	--	--	--	--	--	--	--	--	--	--	--	--	--	--	--	--	--	--	--	--	--	--	--	--	--	--	--	--	--	--	--	--	--	--	--	--	--	--	--	--	--	--	--	--	--	--	--	--	--	--	--	--	--	--	--	--	--	--	--	--	--	--	--	--	--	--	--	--	--	--	--	--	--	--	--	--	--	--	--	--	--	--	--	--	--	--	--	--	--	--	--	--	--	--	--	--	--	--	--	--	--	--	--	--	--	--	--	--	--	--	--	--	--	--	--	--	--	--	--	--	--	--	--	--	--	--	--	--	--	--	--	--	--	--	--	--	--	--	--	--	----

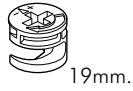


HARDWARE

-BODY SET

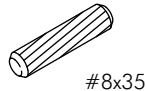


x 6



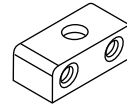
19mm.

x 6

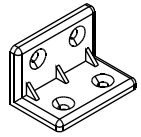


#8x35

x 62



x 4



x 10



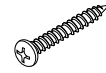
x 4



x 6



x 6



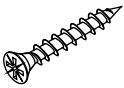
M4x30mm.

x 28



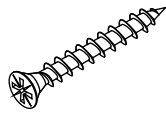
M4x16mm.

x 40



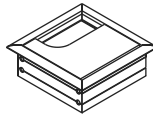
M4x25mm.

x 12

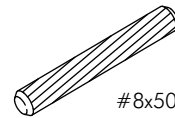


M4x40mm.

x 24

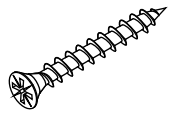


x 1



#8x50

x 18



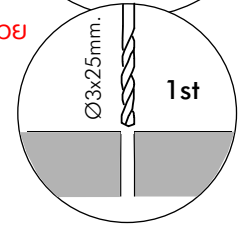
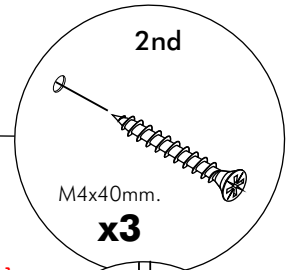
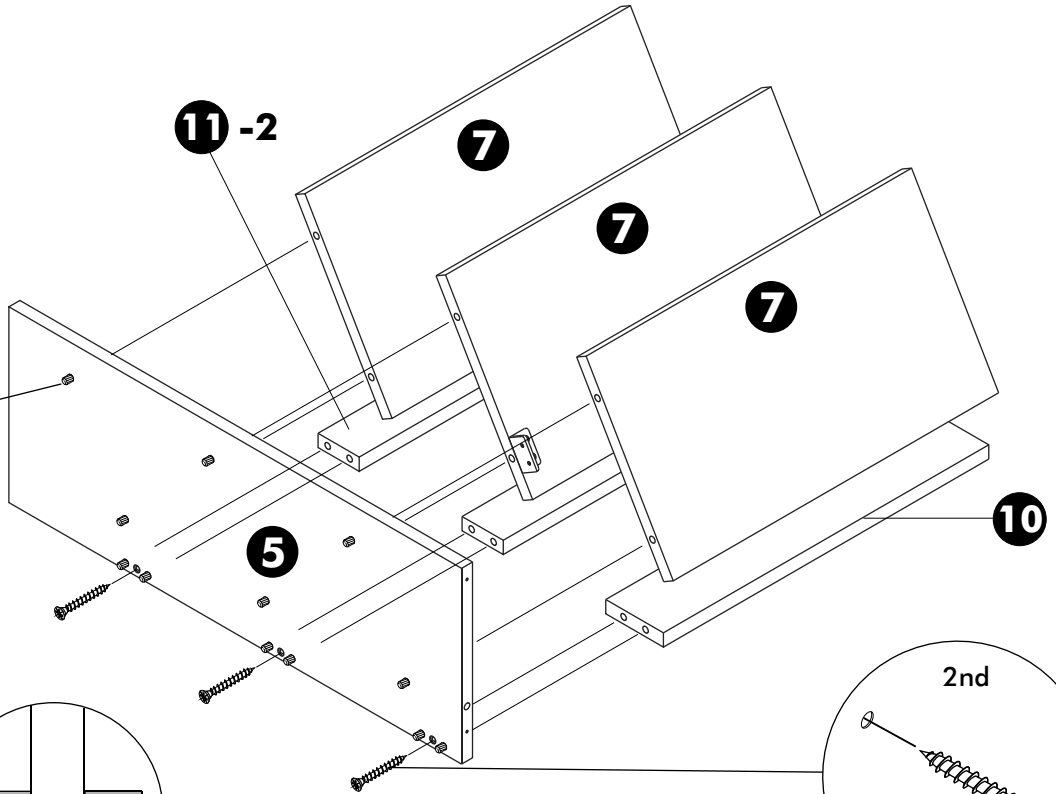
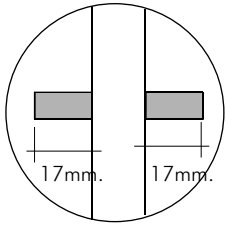
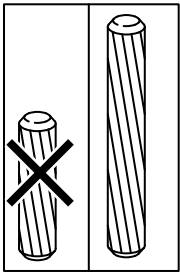
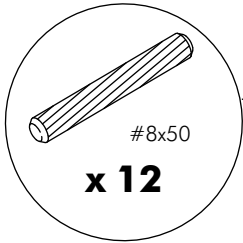
M3.5x35mm.

x 6

ASSEMBLY

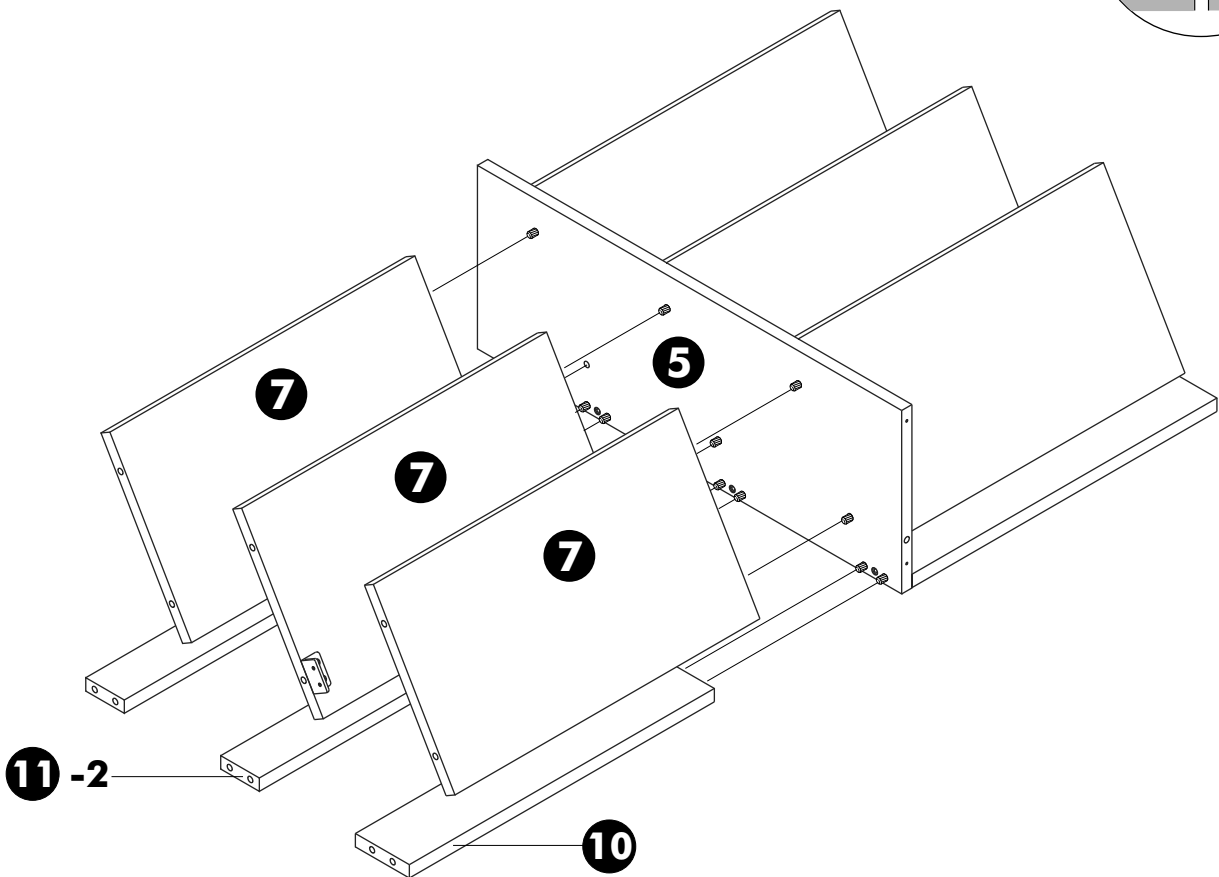
-BODY SET

1.

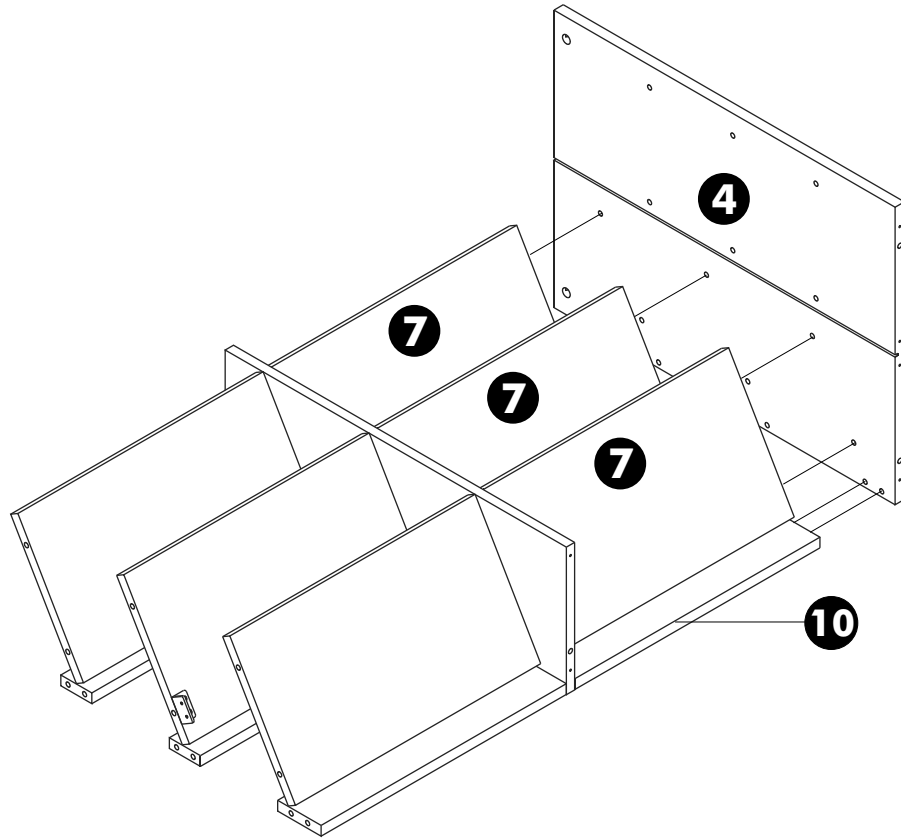


***ก่อนยิงสกรู ให้เจาะนำด้วย
ดอกสว่าน ขนาด3มม.
ที่แผ่นไม้ด้วยทุกครั้ง

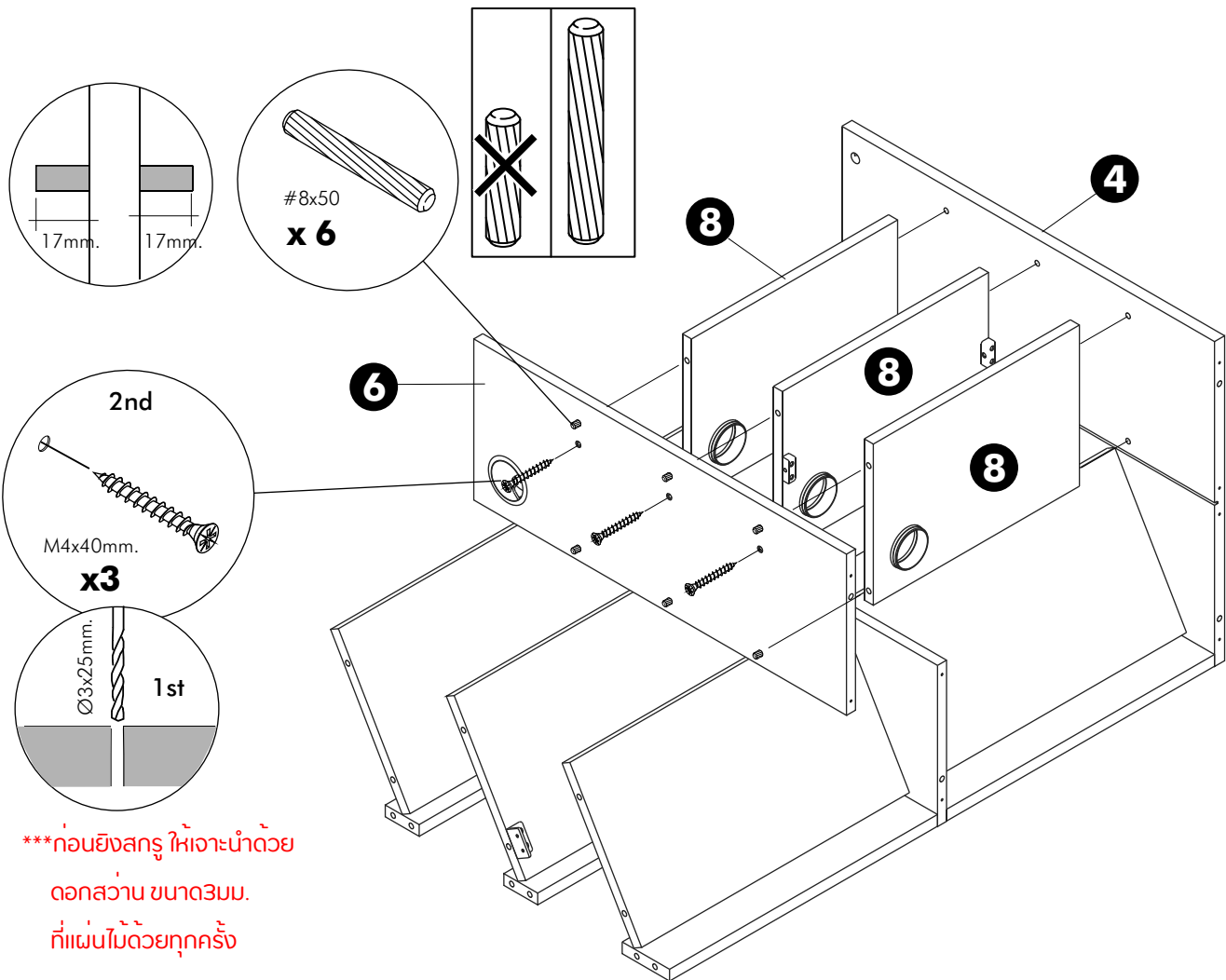
2.



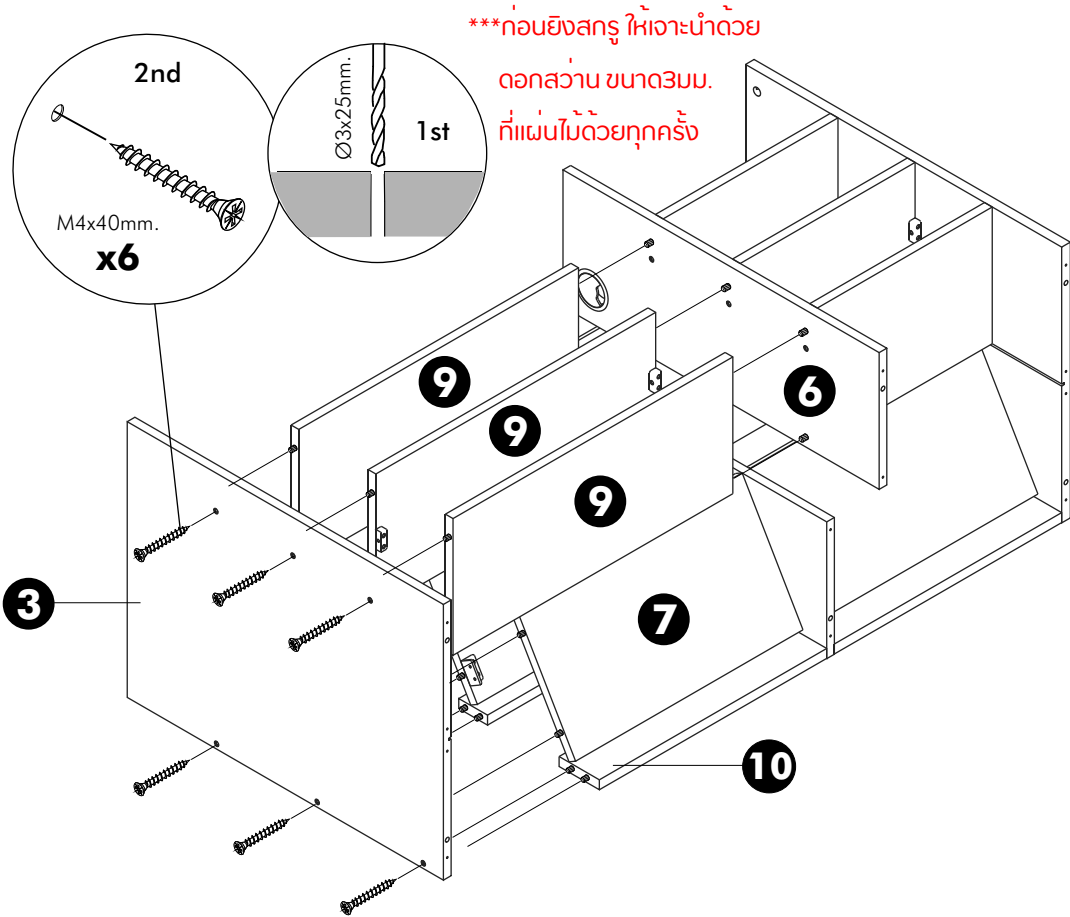
3.



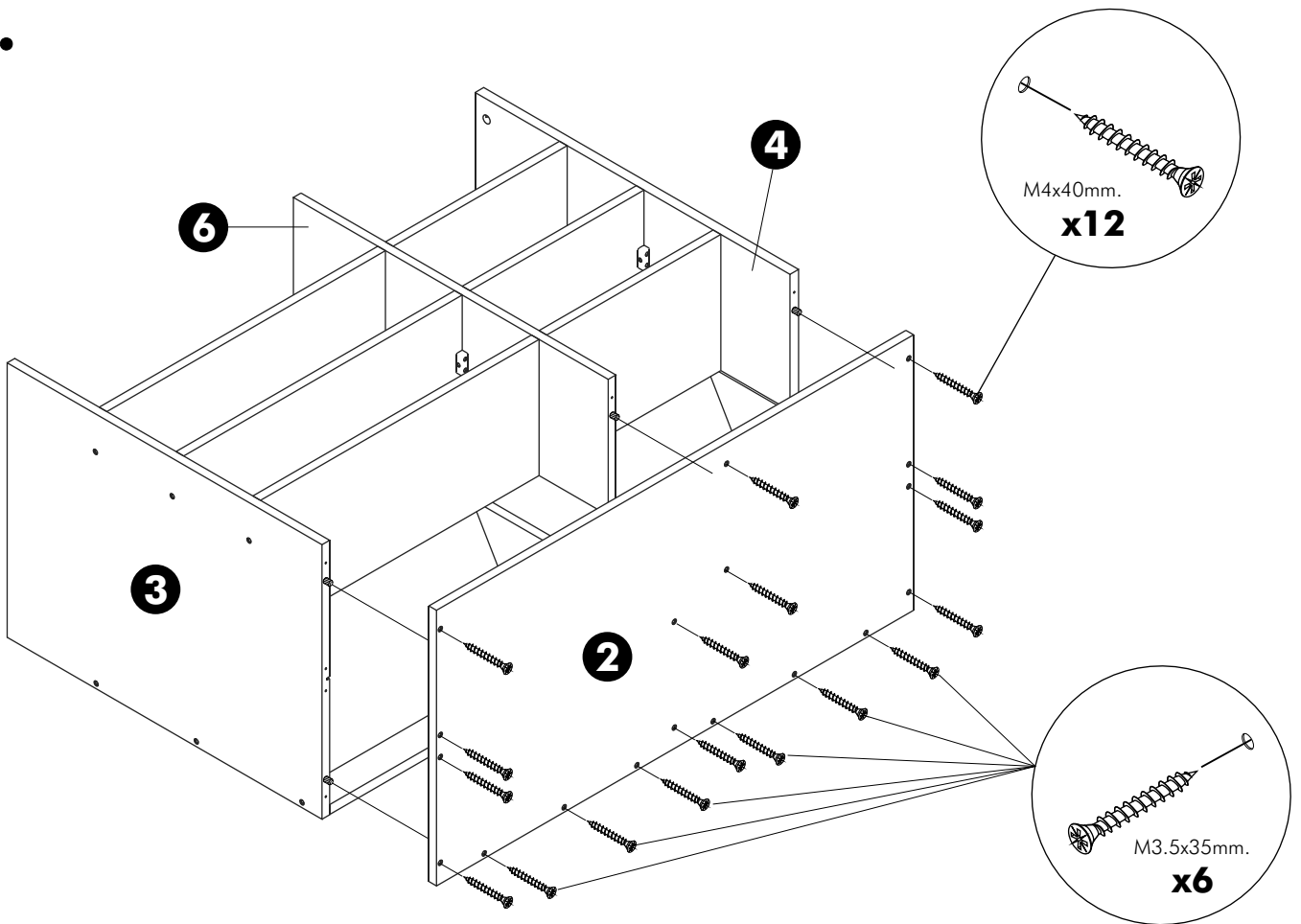
4.



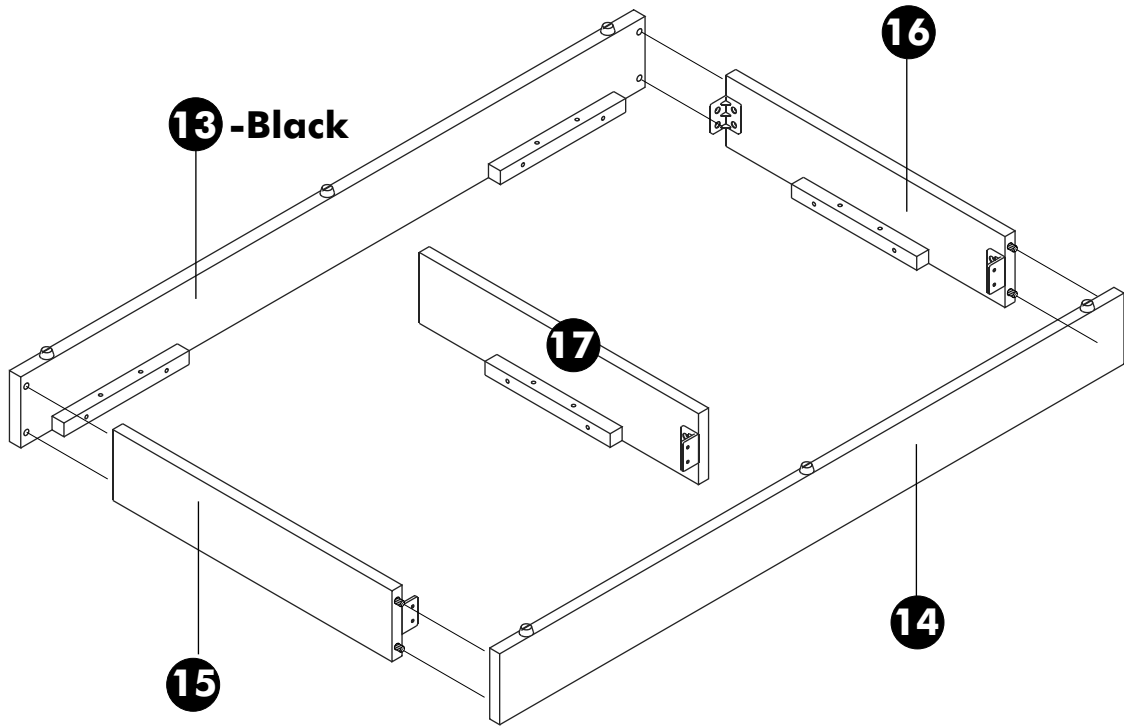
5.



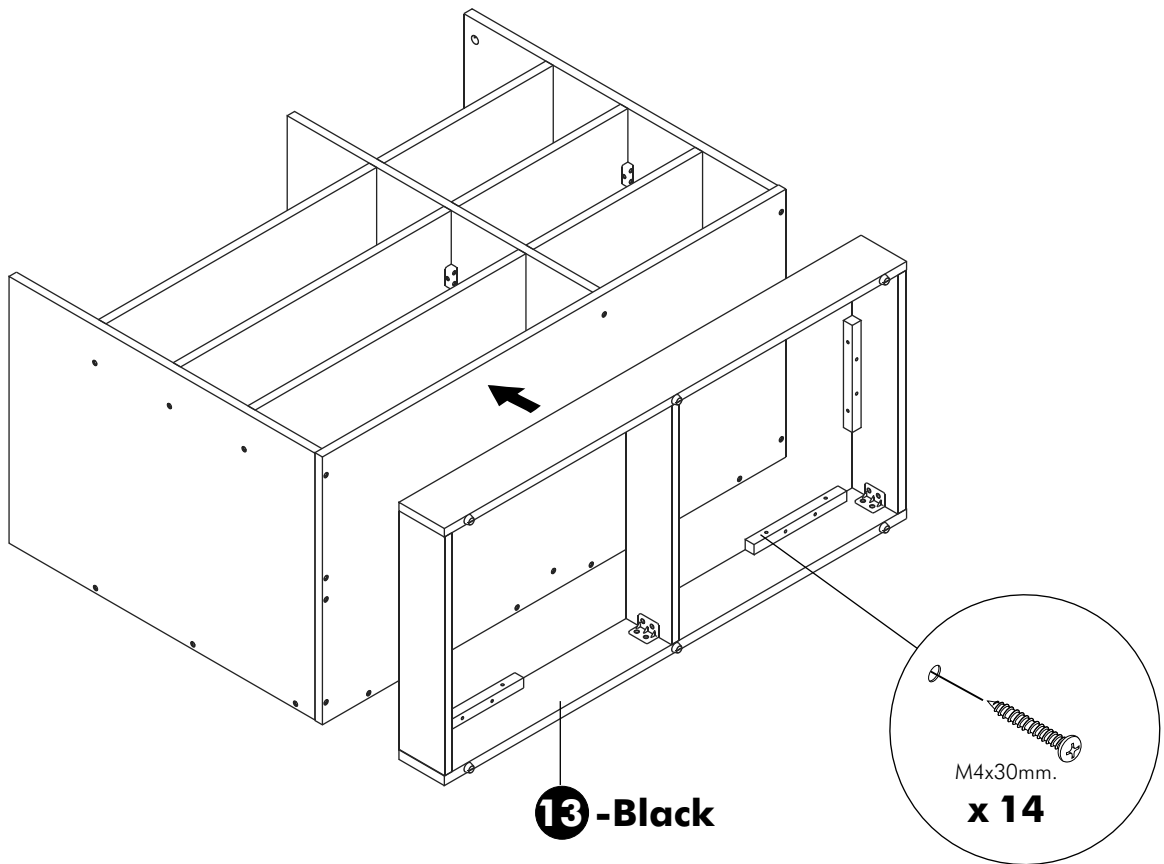
6.



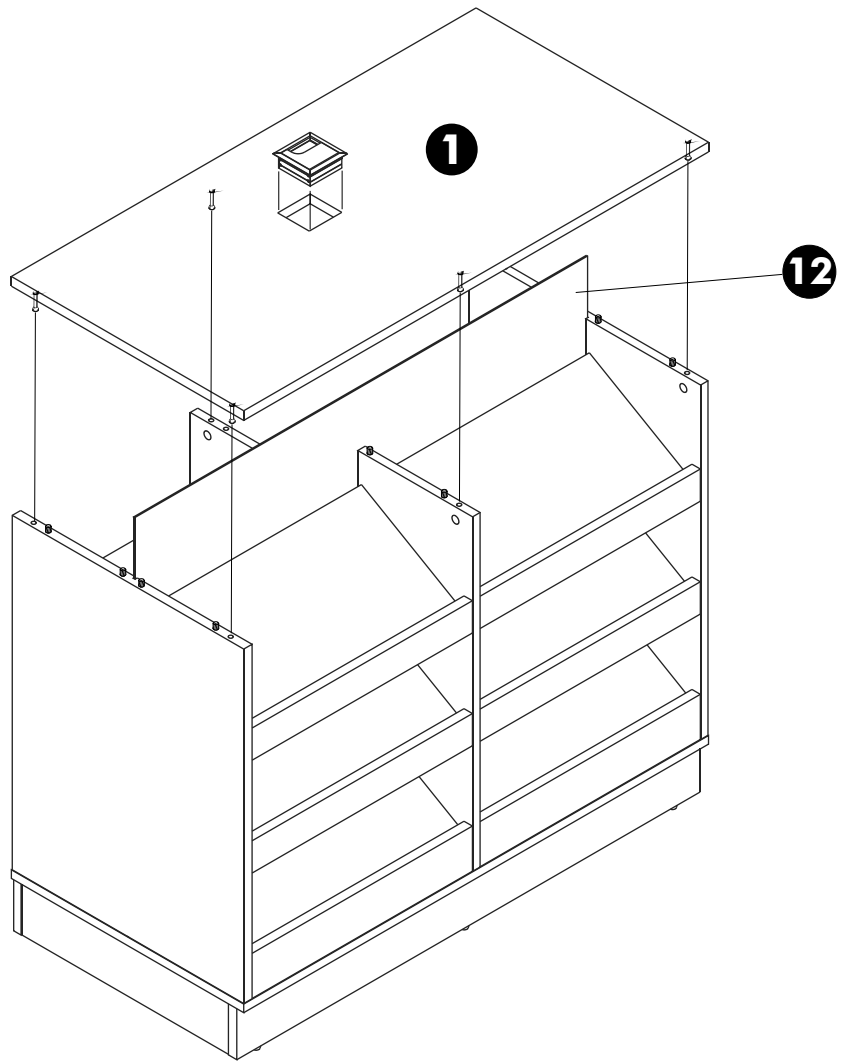
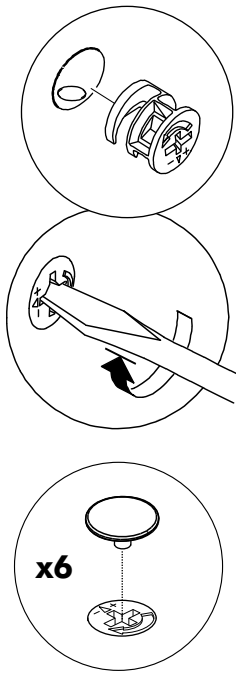
7.



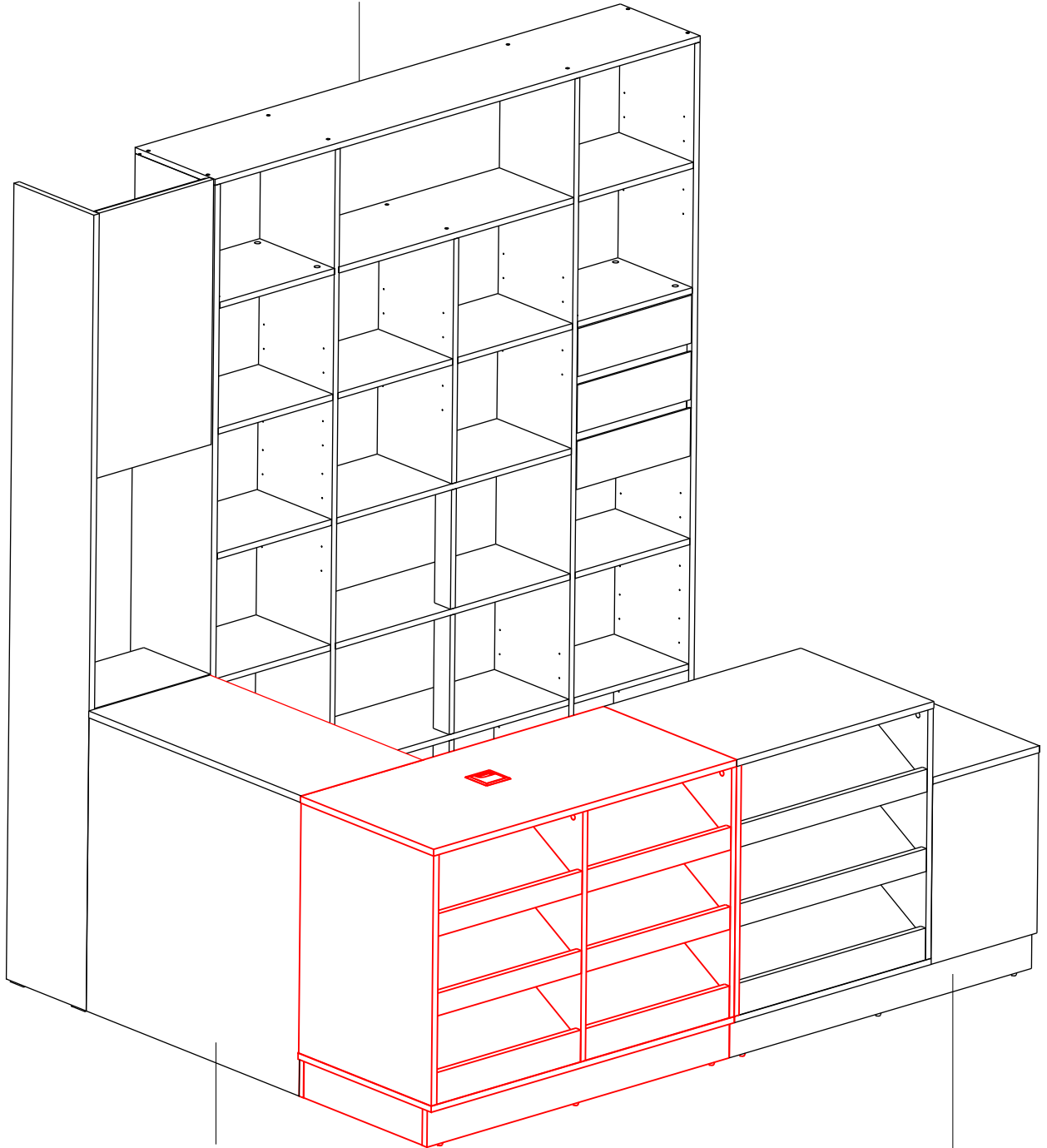
8.



9.



(N4R) เคาน์เตอร์ด้านหน้า4



(N3) เคาน์เตอร์ด้านข้าง3

(N2R) เคาน์เตอร์ด้านหน้า2