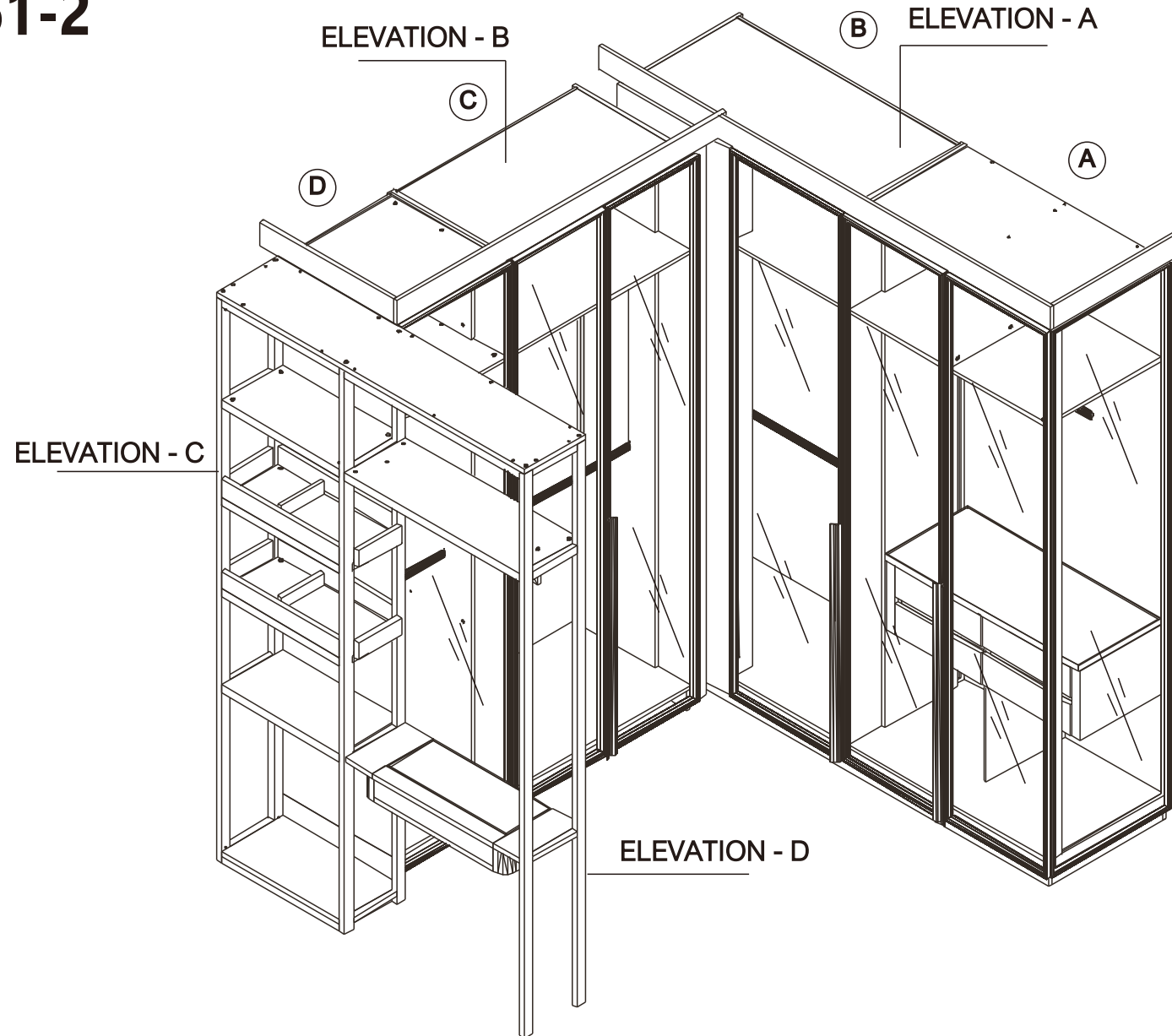


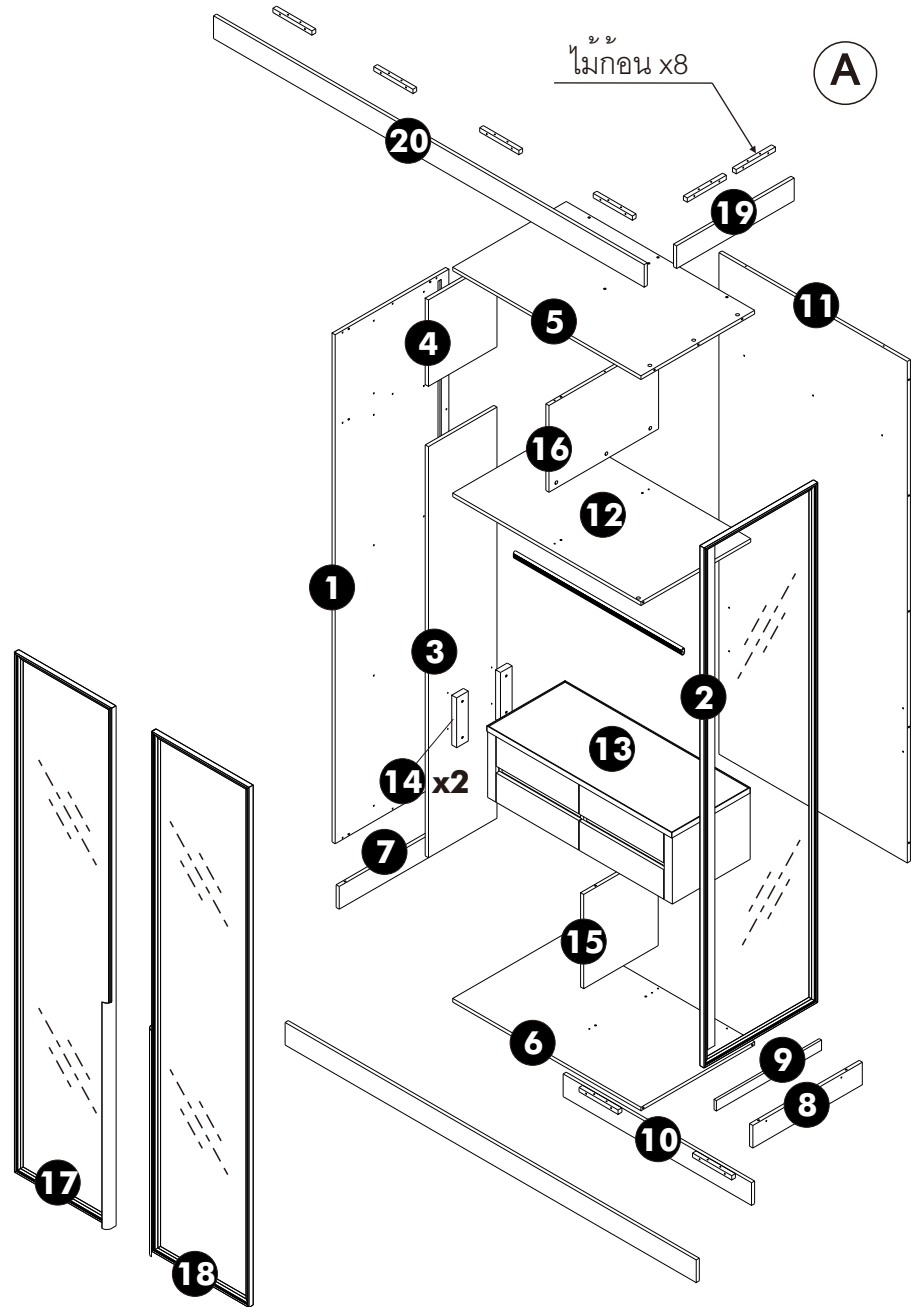
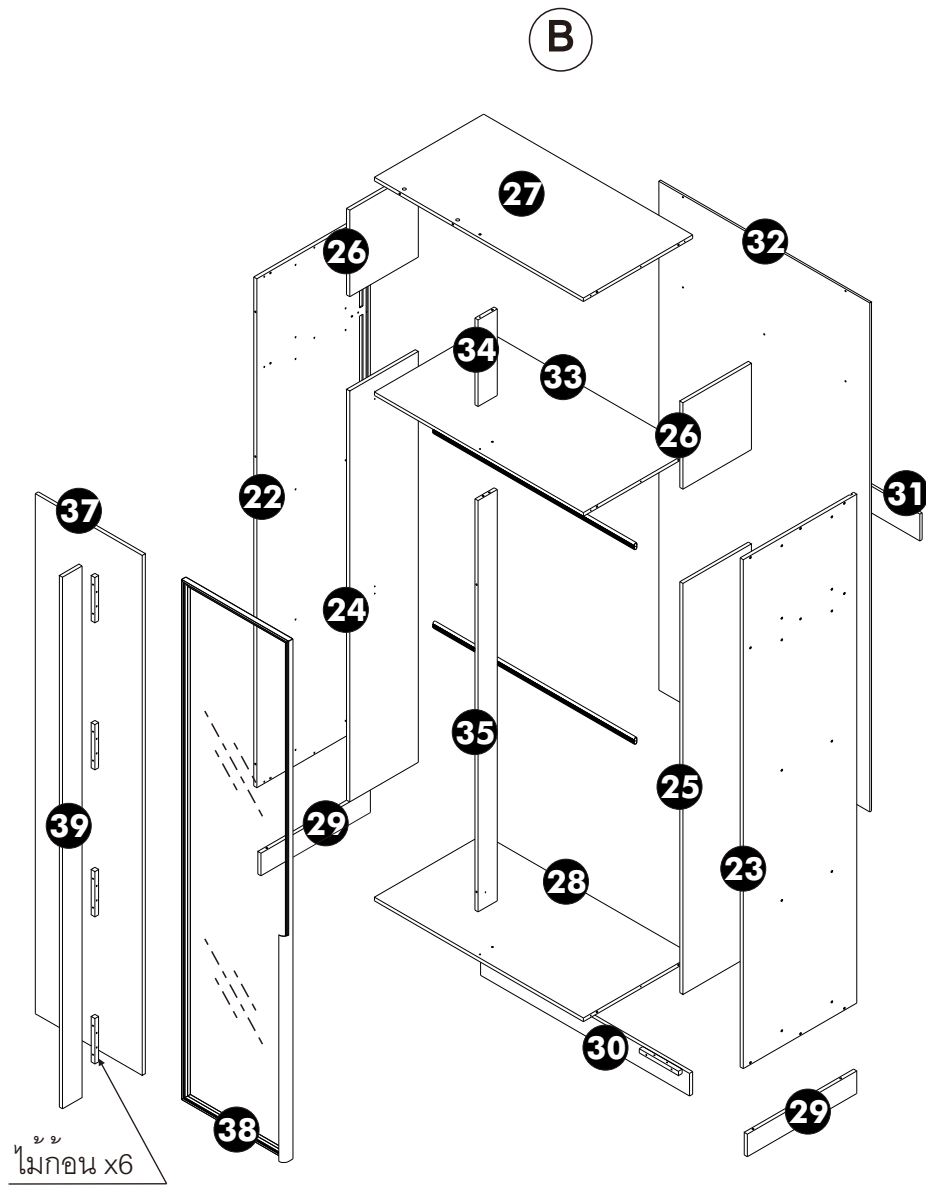
WALK IN CLOSET (N134L)

PJ. RESERVE 61-2



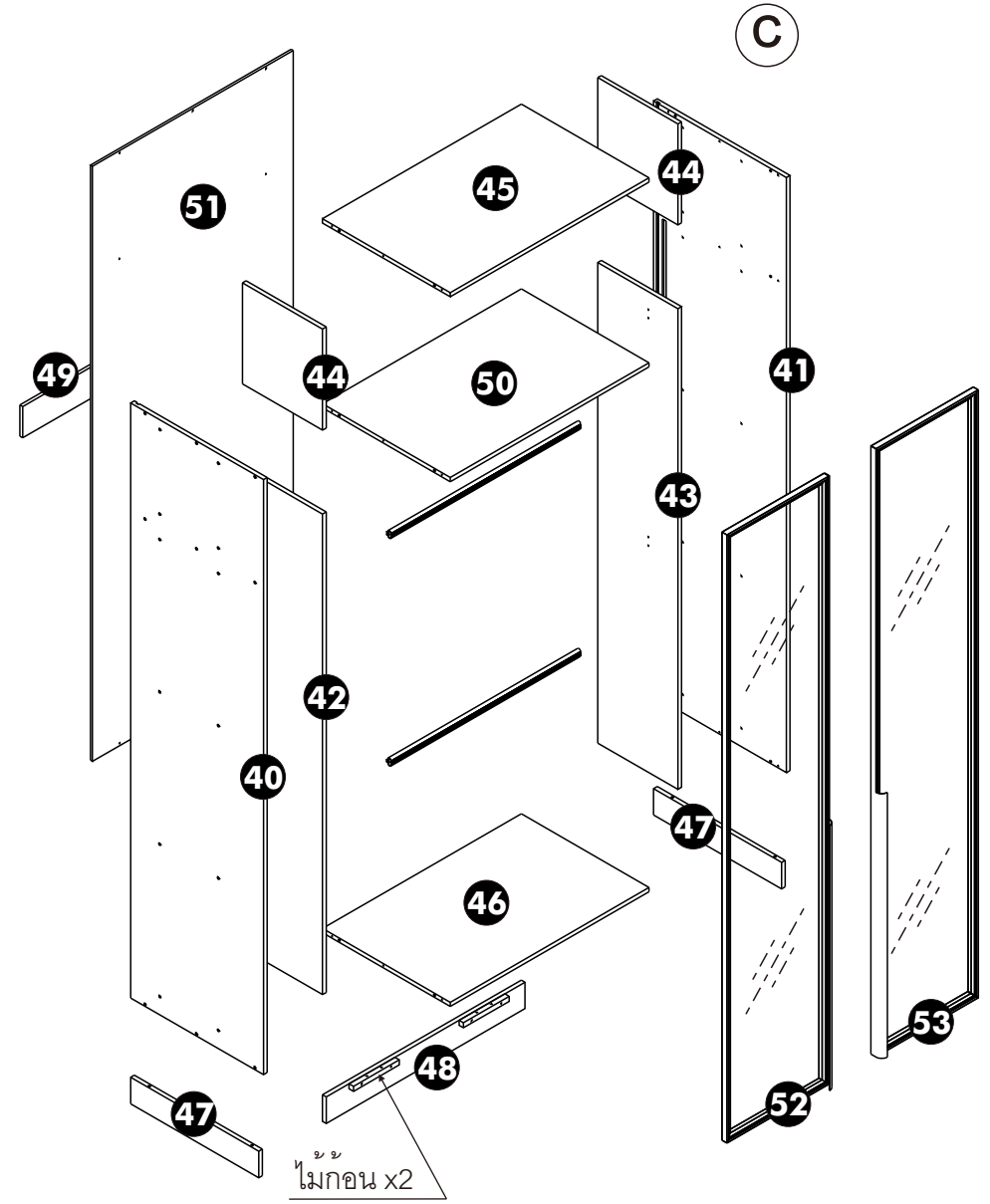
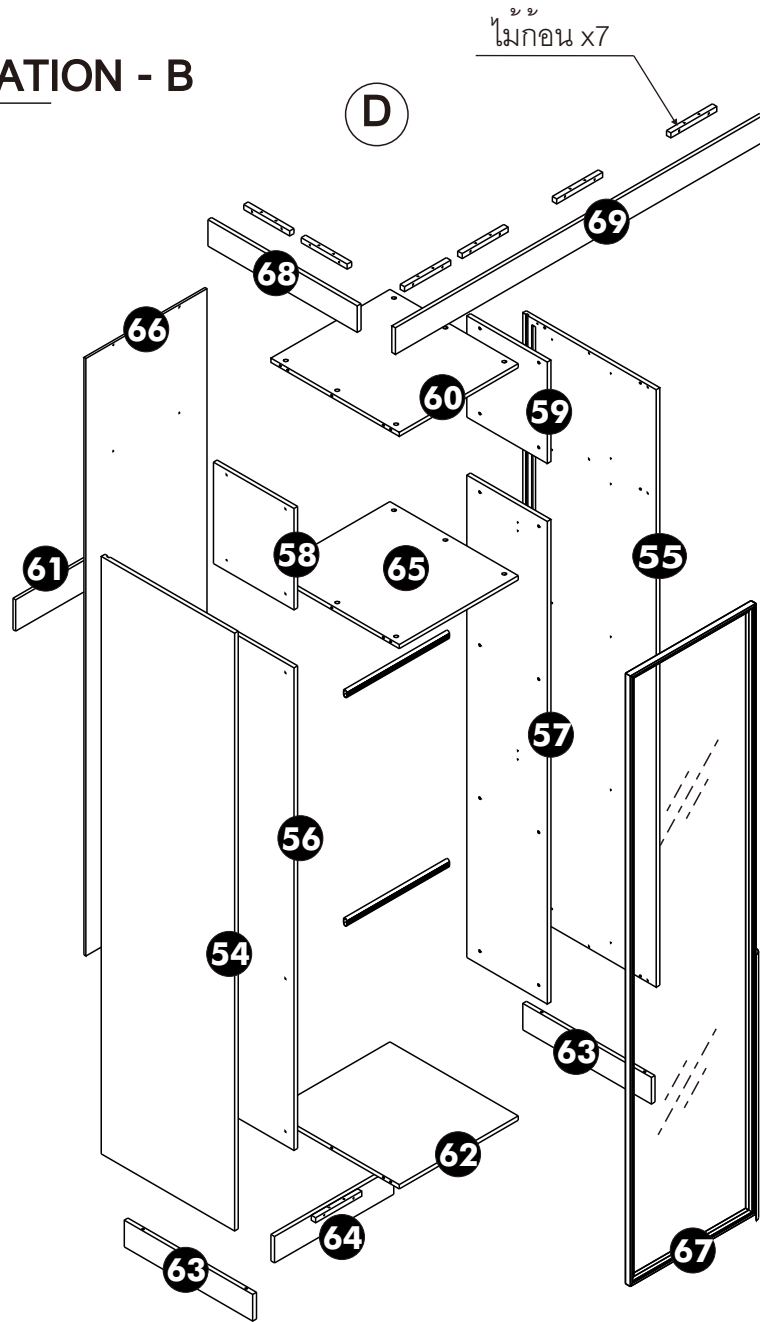
1.

ELEVATION - A



2.

ELEVATION - B



3.

ELEVATION - C

เหล็กยึดเสาอลู = 12

