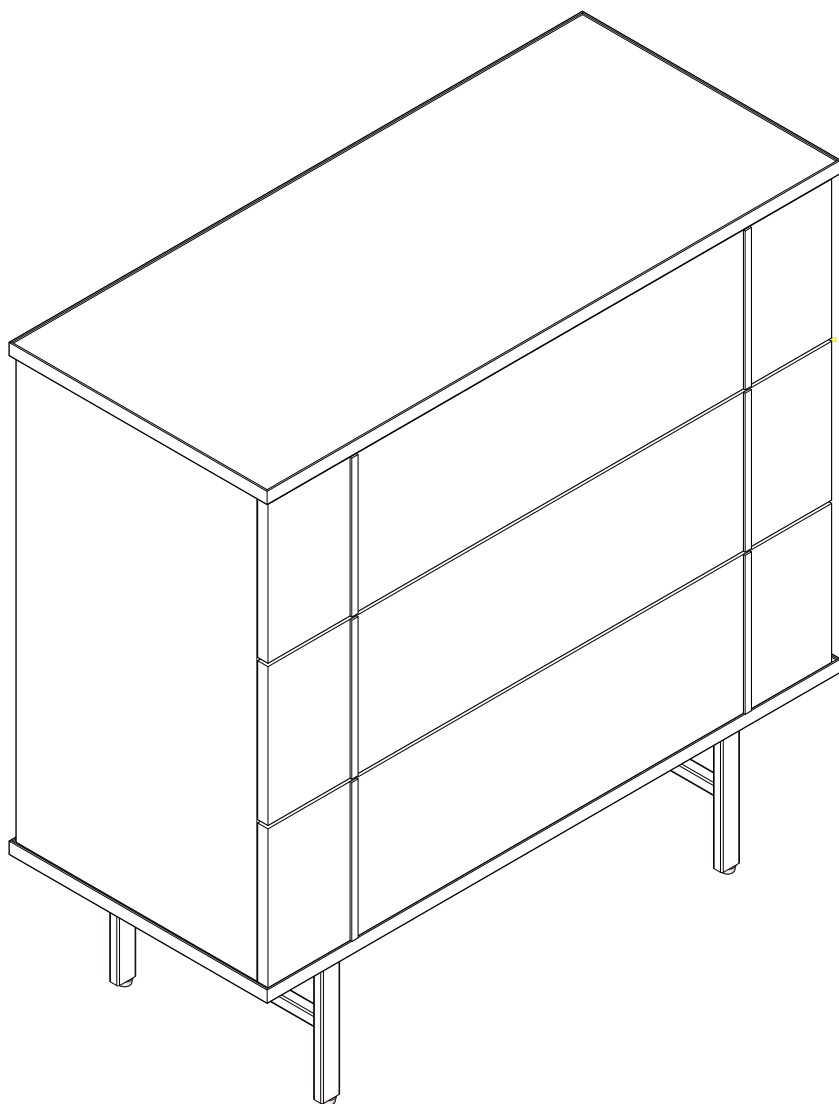


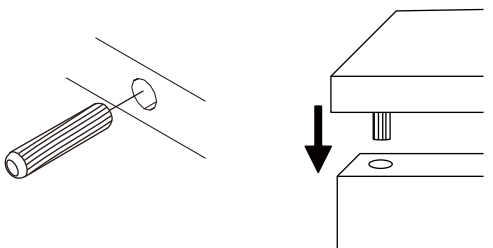
COSIMO

Chest 3dw. 100 cm.

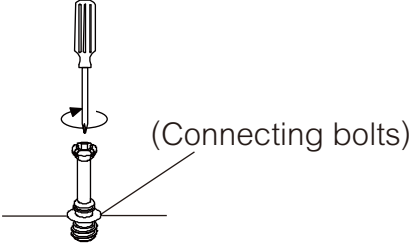


CONNECT SYSTEM

1

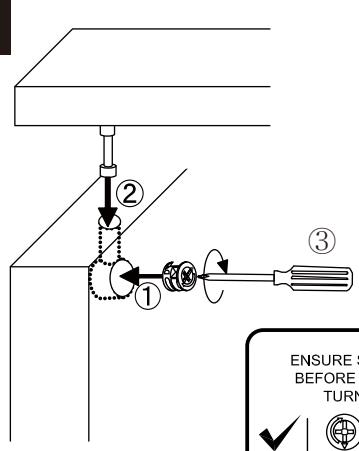


2





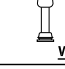
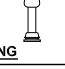


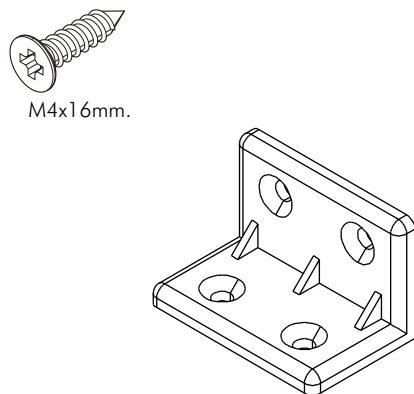
(Connecting bolts)

3

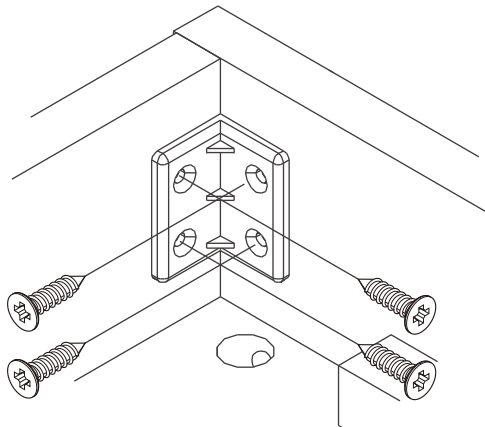


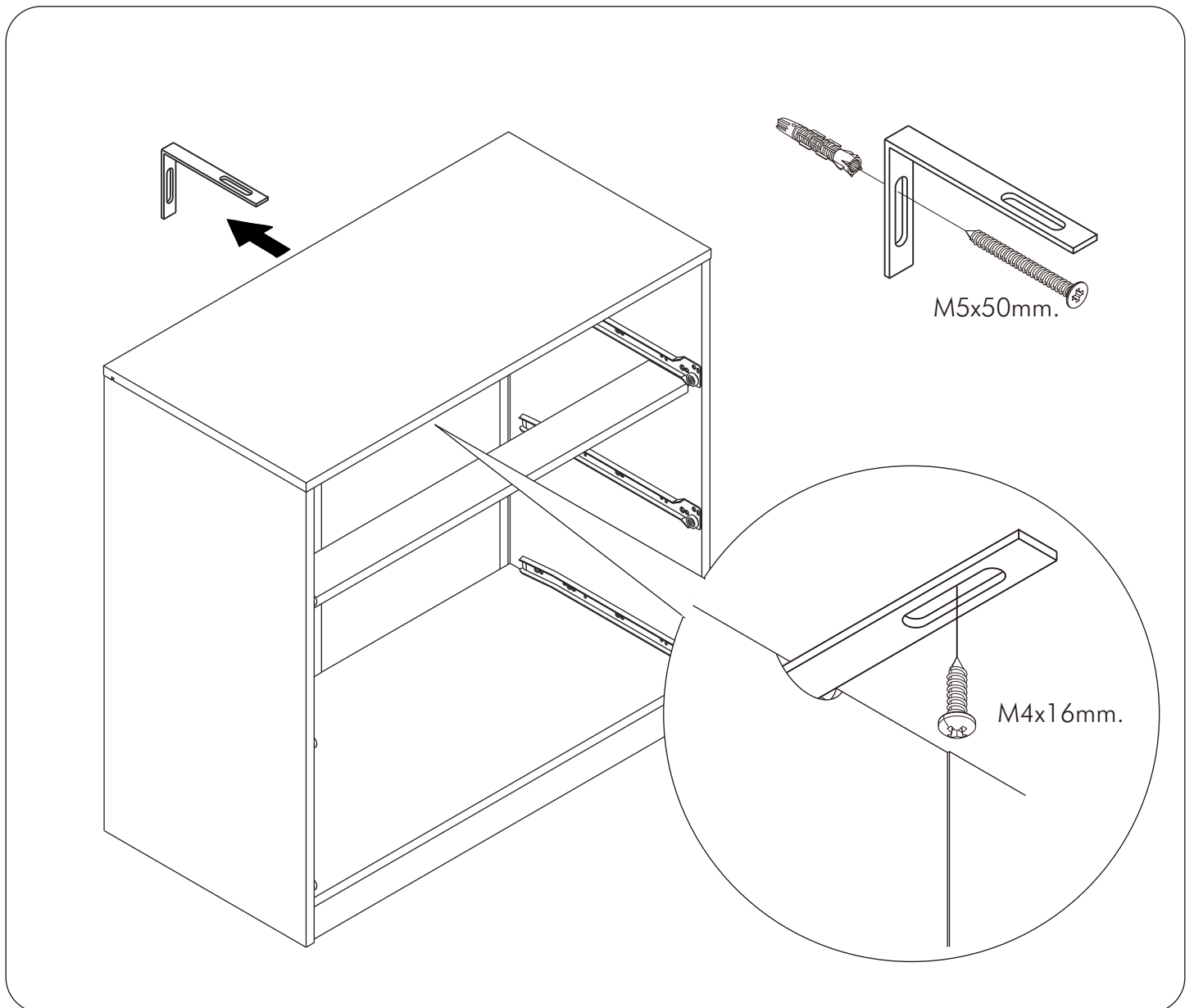
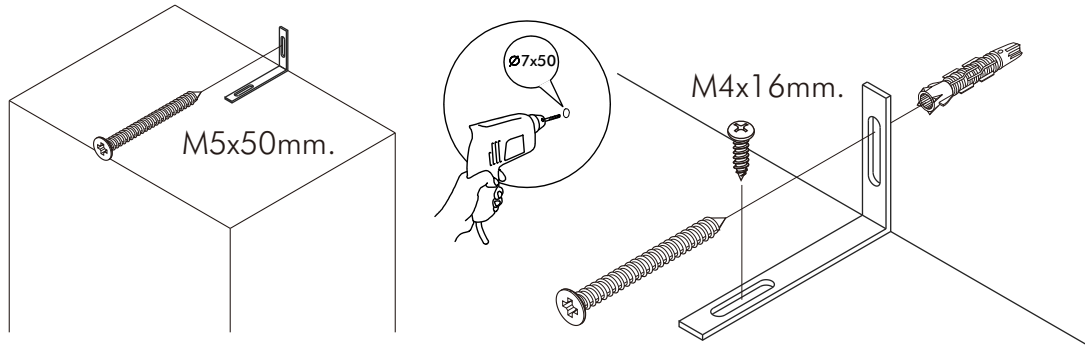
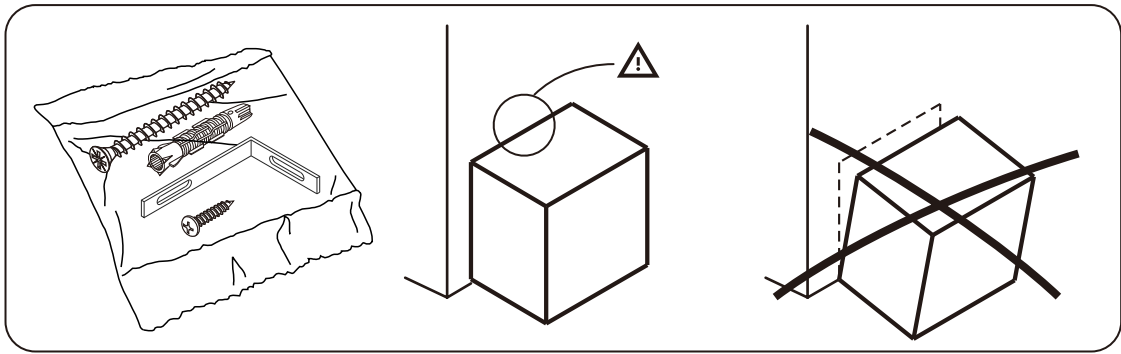
WHEN FITTING CAMS
ENSURE STARTING POSITION IS CORRECT
BEFORE YOU INSERT CONNECTING BOLT
TURN CLOCKWISE UNTIL SECURE

✓				✗
				
	CORRECT	WRONG		



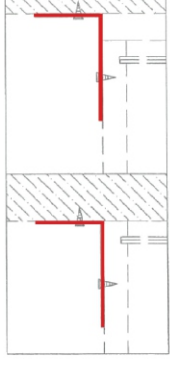
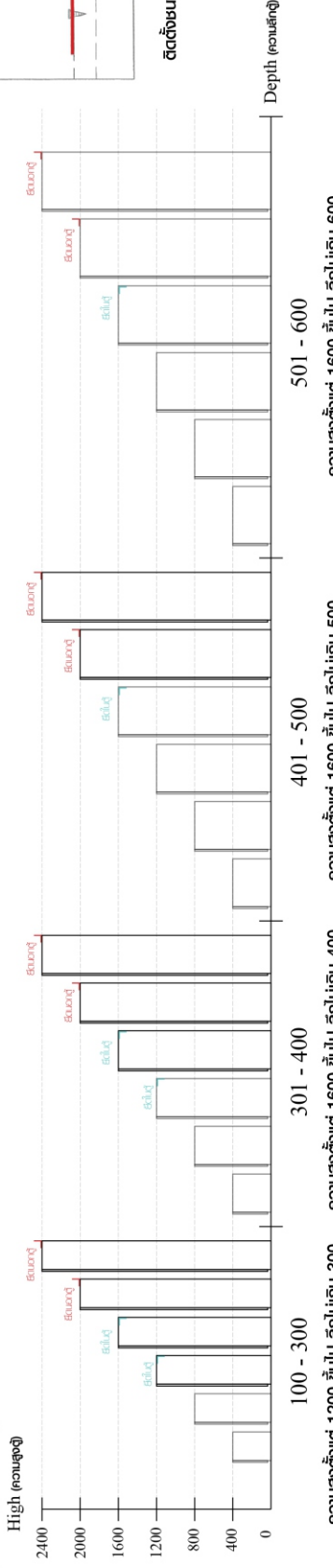
M4x16mm.





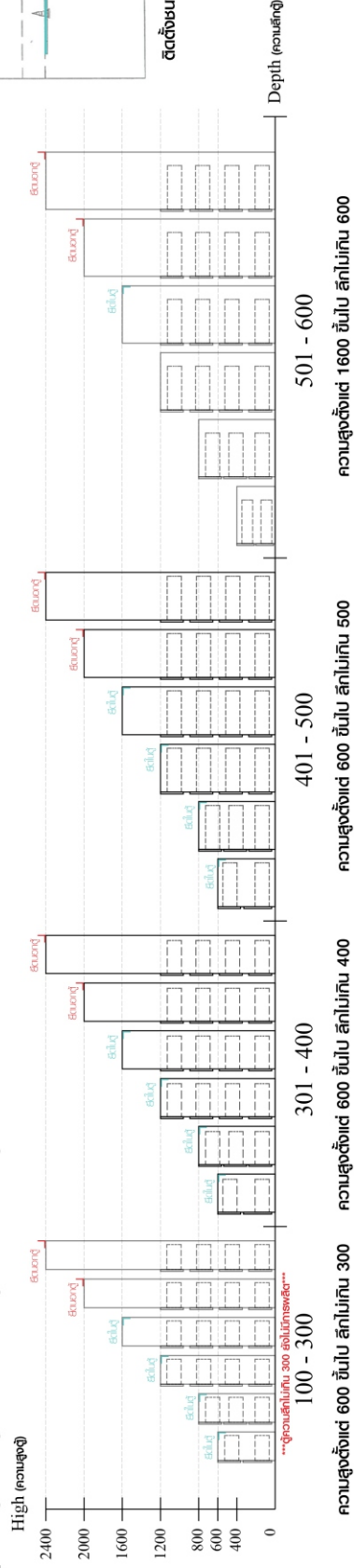
มาตรฐาน การระบุสินค้าที่ต้องยึด Fitting กันลื่น (Safety Fitting) ***หมายเหตุ สินค้าที่เป็นชุดเหล็ก ให้ติดตั้ง Fitting กันลื่นทุกตัว***

■ ขนาด ถูบานเปิด / ถูบานปิด + ช่องใส่



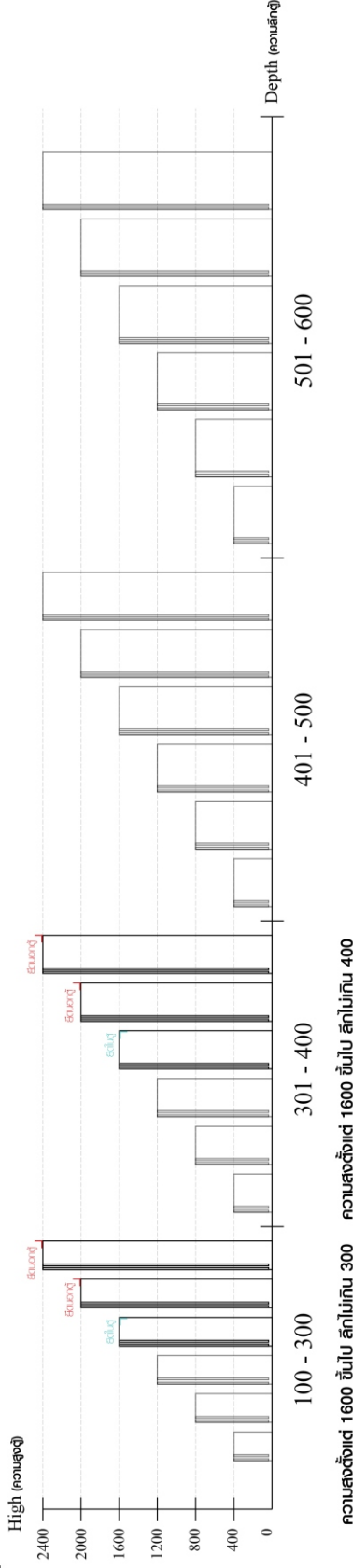
■ ติดตั้งฉากกันลื่นกับตู้สูง (ตั้งแต่ 2 ม.ขึ้นไป)

■ ขนาด ถูลิ้นชัก / ถูลิ้นชัก + บานเปิด / ถูลิ้นชัก + บานสไลด์



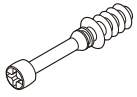
■ ติดตั้งฉากกันลื่นกับตู้เตี้ย (น้อยกว่า 2 ม.)

■ ขนาด ถูบานสไลด์ / ถูใส่



HARDWARE

-BODY SET

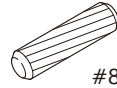


x 8



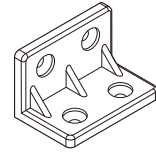
19mm.

x 8

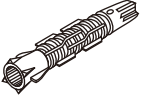


#8x35

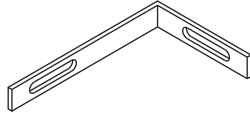
x 17



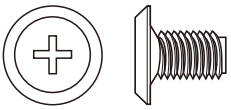
x 9



x 1



x 1



TF M6x10mm.

x 12



M4x50mm.

x 7



M5x50mm.

x 1



M4x16mm.

x 1



M4x16mm.

x 36

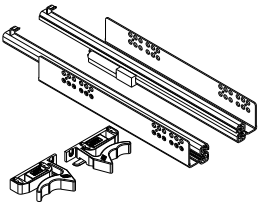


M4x30mm.

x 10

HARDWARE

-DRAWER SET

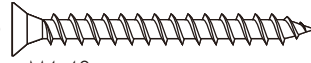


x 3 Set



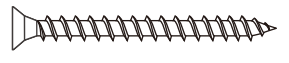
M4x13mm.

x 18



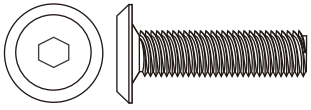
M4x40mm.

x 36



M3.5x35mm.

x 12



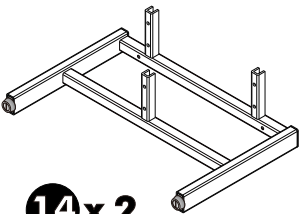
TFL4 M6x23mm.

x 9

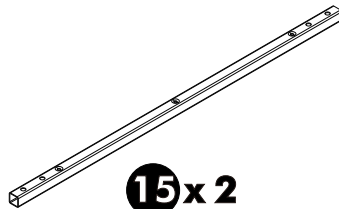


x 6

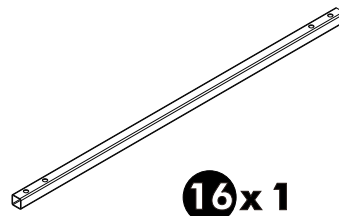
-PART SET



14 x 2



15 x 2

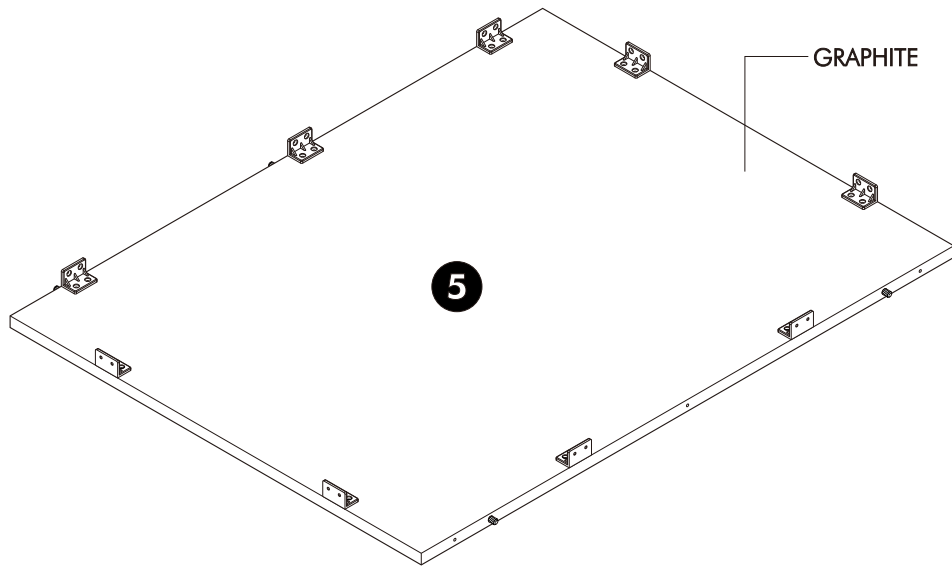


16 x 1

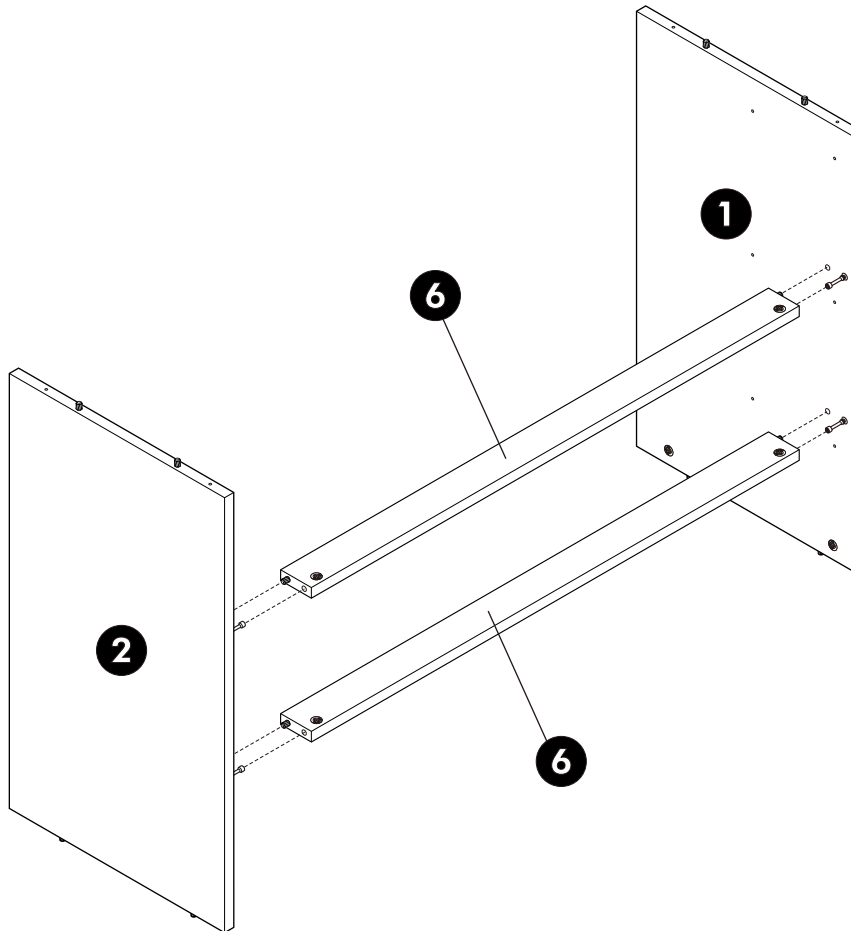
ASSEMBLY

-BODY SET

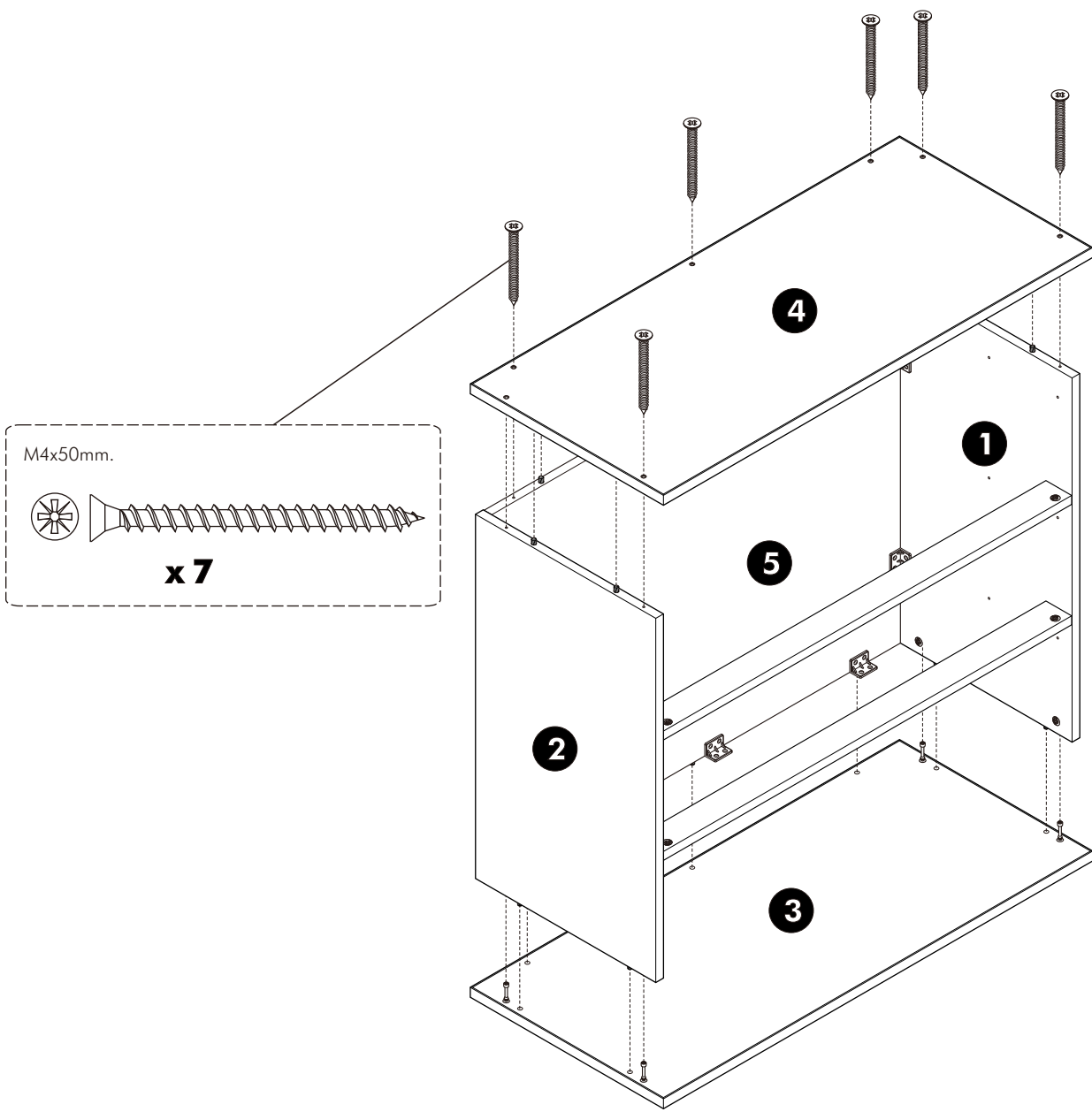
1.



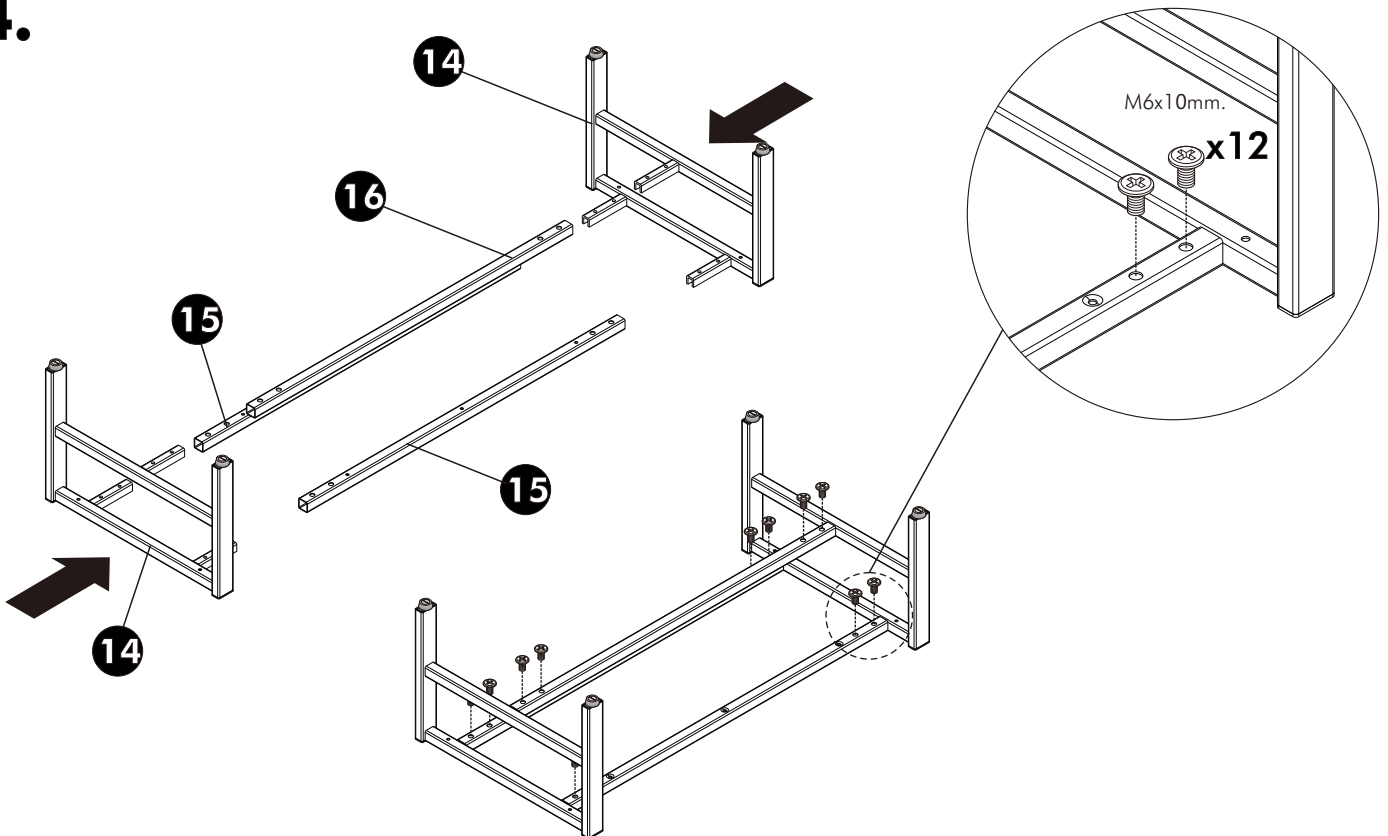
2.



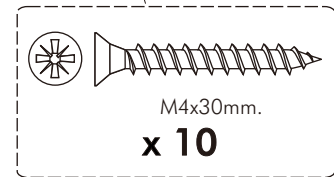
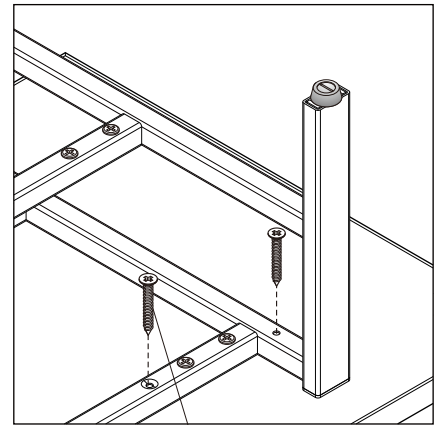
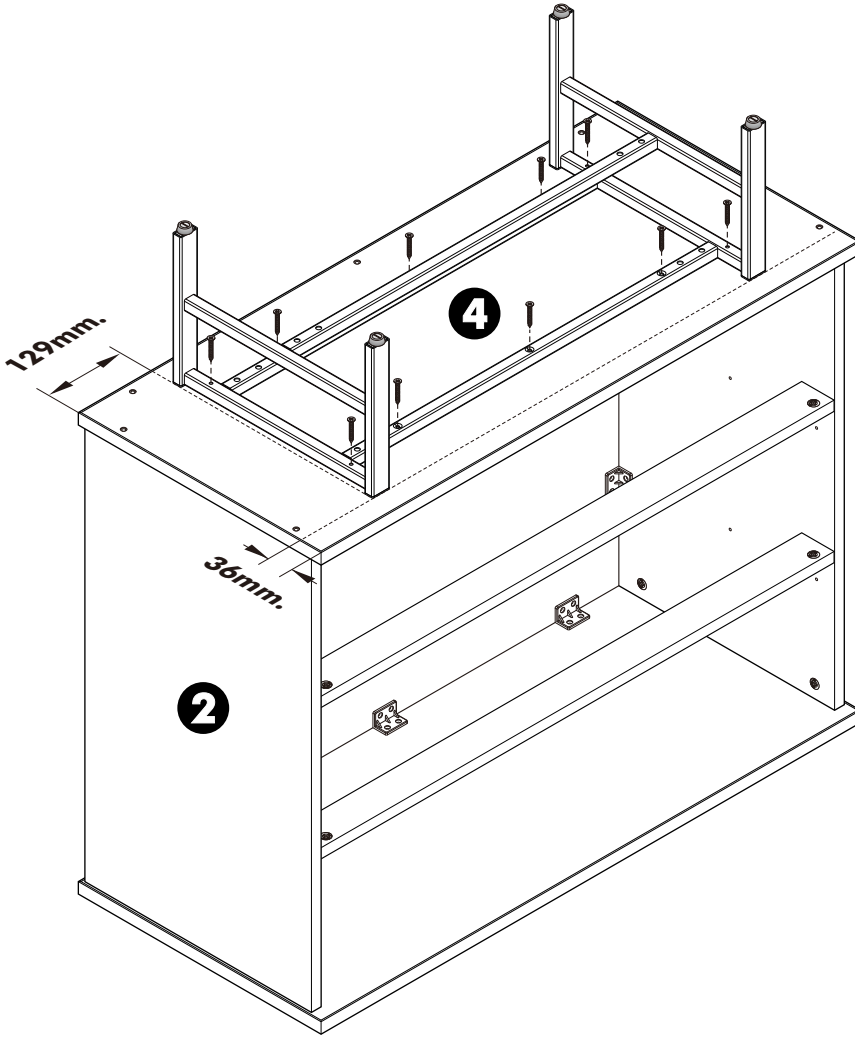
3.



4.



5.



ASSEMBLY

-DRAWER SET

