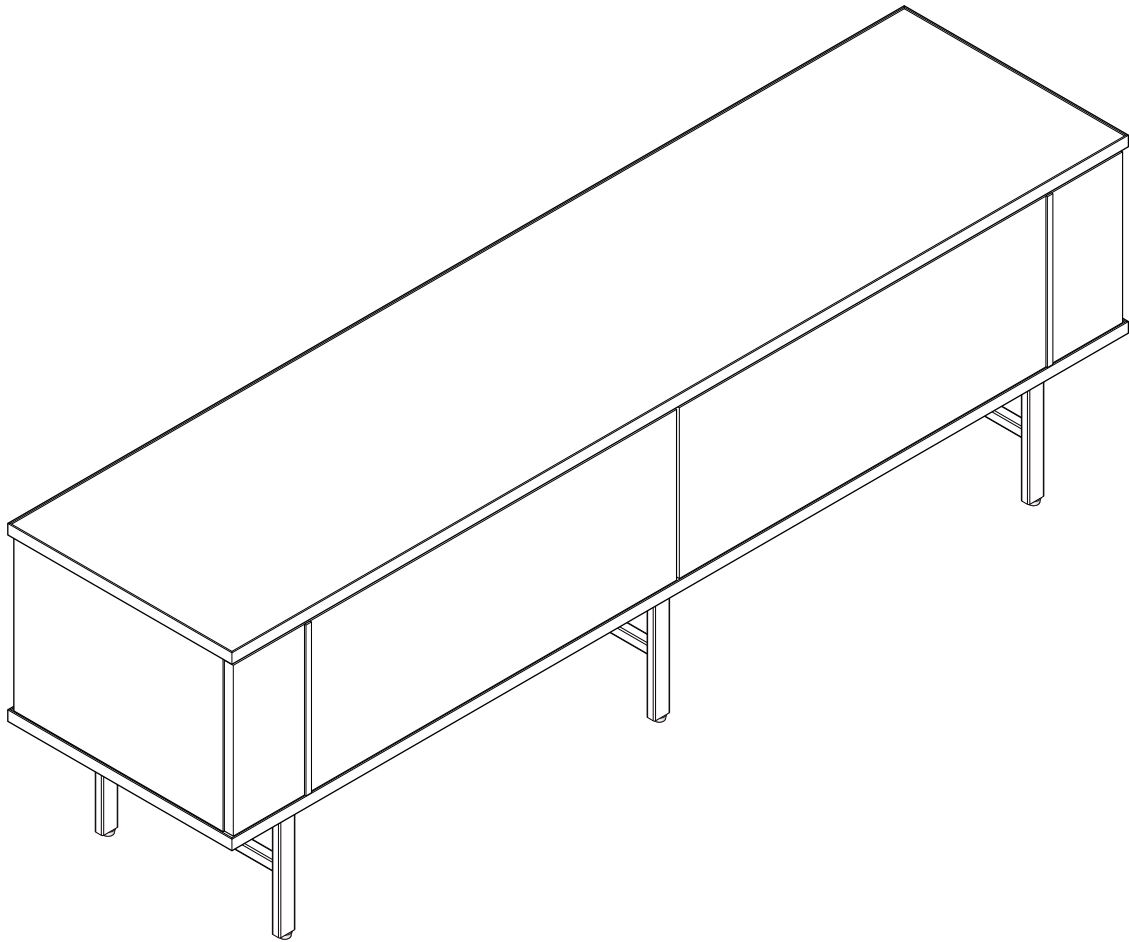


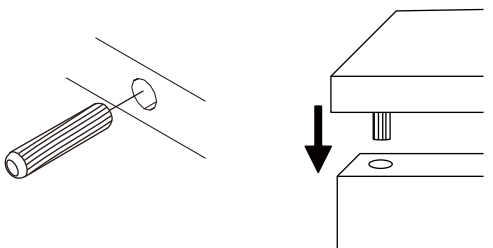
# COSIMO

**Tv cabinet 180 cm.**

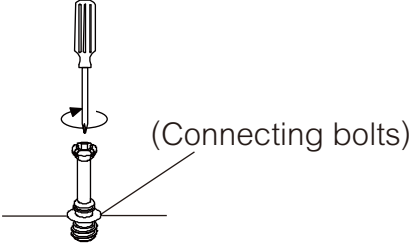


# CONNECT SYSTEM

**1**

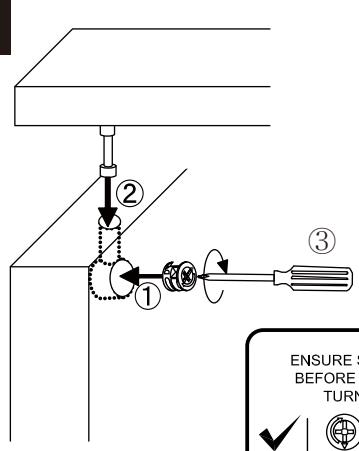


**2**





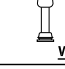
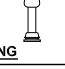


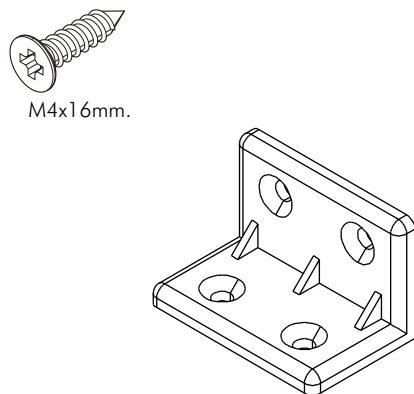
(Connecting bolts)

**3**

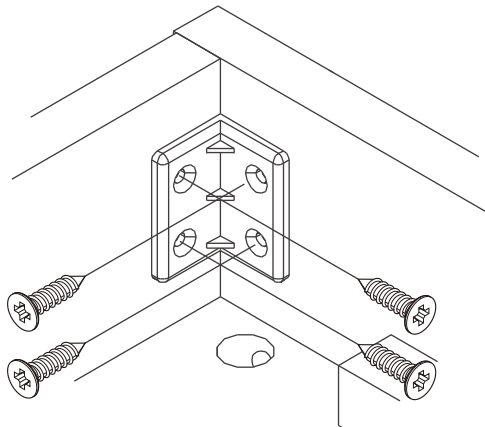


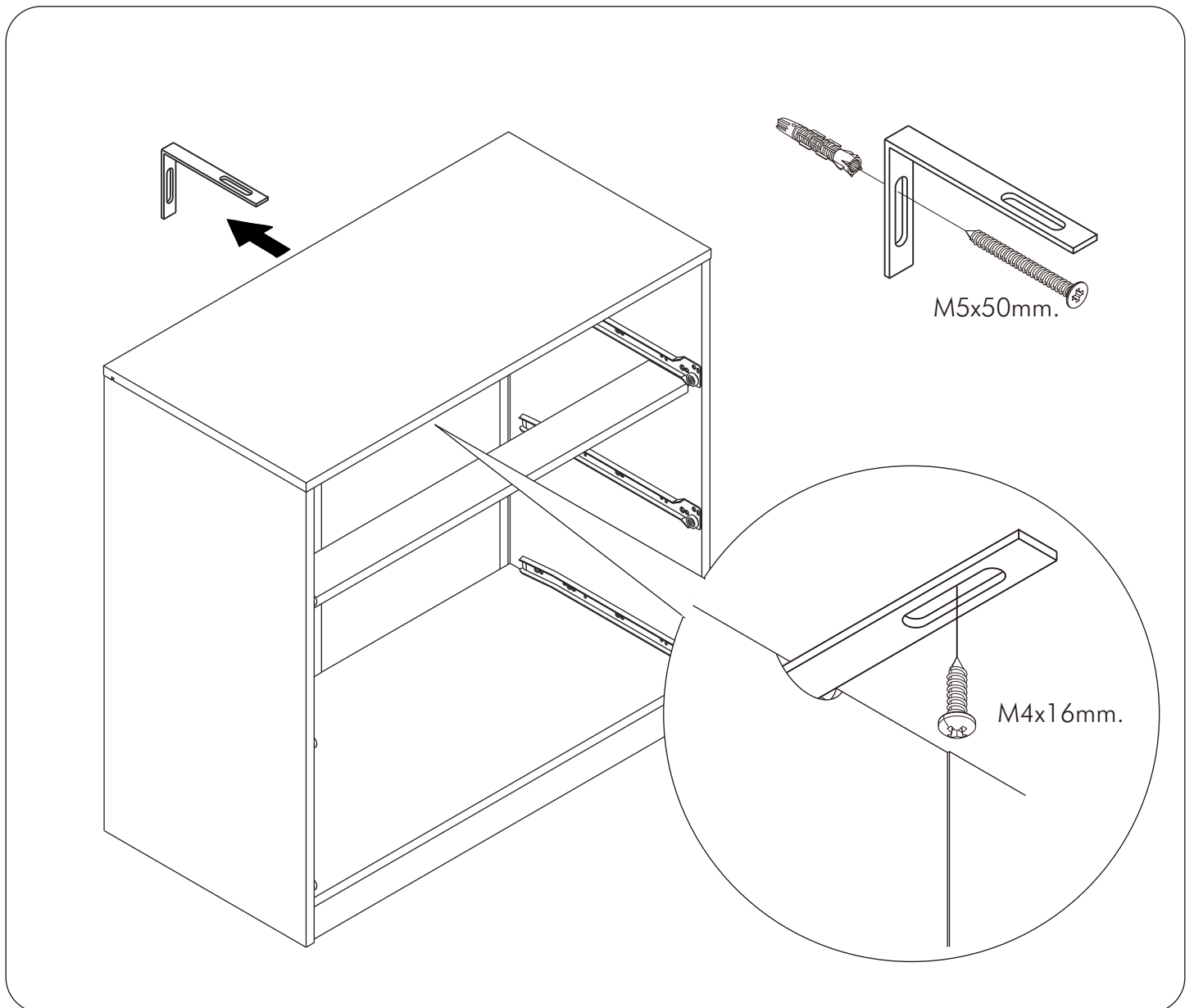
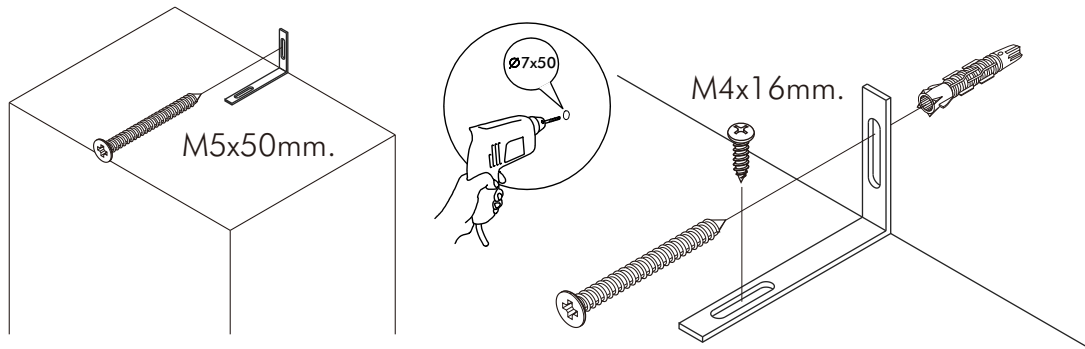
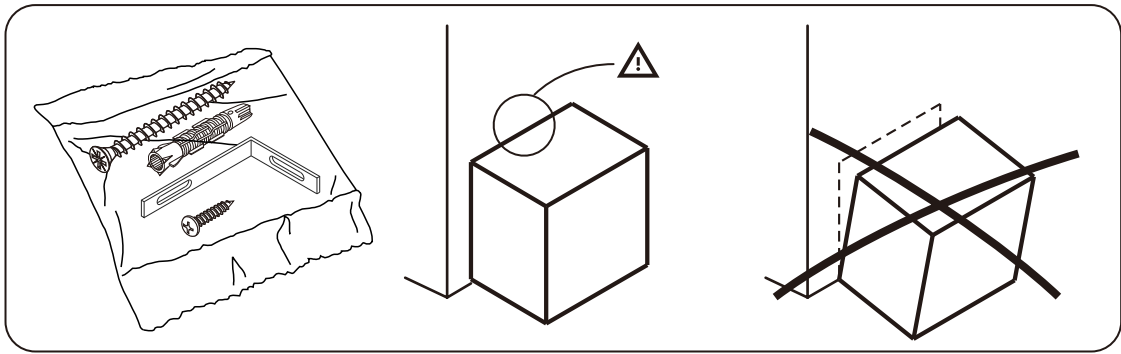
**WHEN FITTING CAMS**  
ENSURE STARTING POSITION IS CORRECT  
BEFORE YOU INSERT CONNECTING BOLT  
TURN CLOCKWISE UNTIL SECURE

✓				✗
↑				
	<b>CORRECT</b>	<b>WRONG</b>		



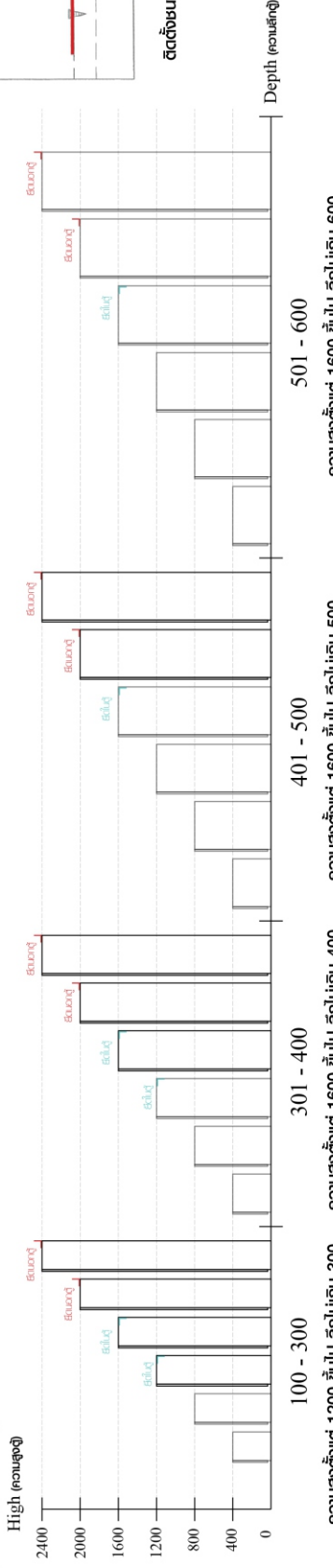
M4x16mm.



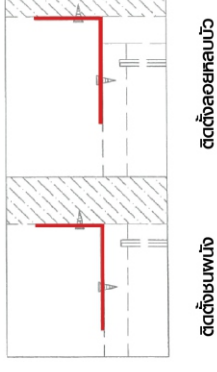


**มาตรฐาน การระบุสินค้าที่ต้องยึด Fitting กันลื่น (Safety Fitting)** \*\*\*หมายเหตุ สินค้าที่เป็นชุดเด็ก ให้ติดตั้ง Fitting กันลื่นทุกตัว\*\*\*

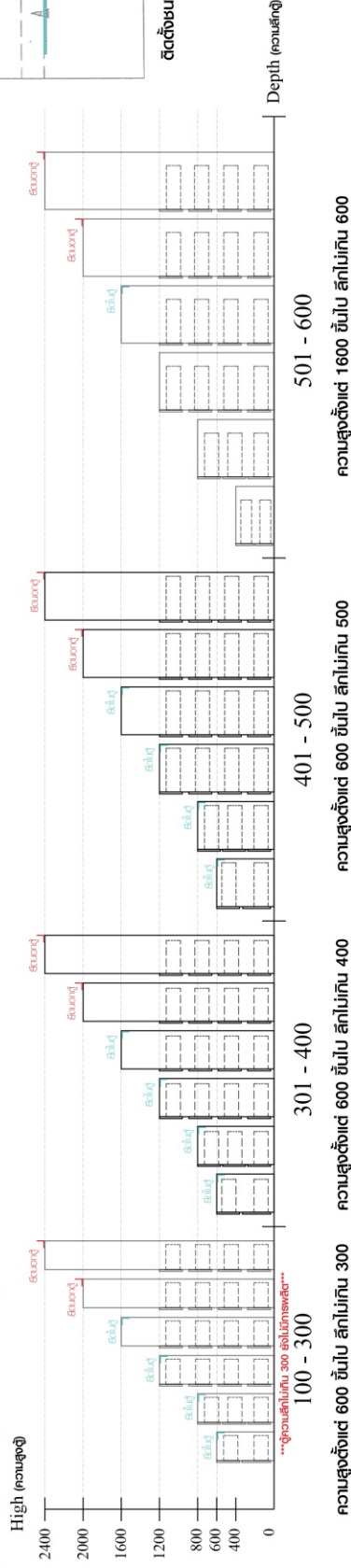
■ หมวด ตู้บานเปิด / ตู้บานปิด + ช่องใส่



■ ติดตั้งฉากกันลื่นกับตู้สูง (ตั้งได้ 2 ม.ขึ้นไป)



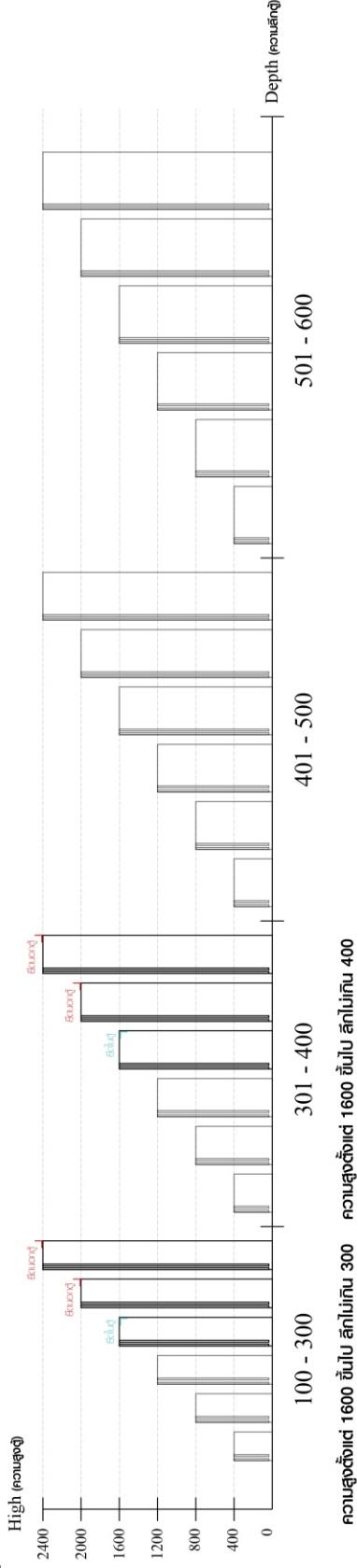
■ หมวด ตู้ลิ้นชัก / ตู้ลิ้นชัก + บานเปิด / ตู้ลิ้นชัก + บานสไลด์



■ ติดตั้งฉากกันลื่นกับตู้ลิ้นชัก (บวกลบ 2 ม.)



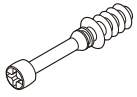
■ หมวด ตู้บานสไลด์ / ตู้ใส



ความสูงตั้งได้ 1600 ขึ้นไป ลึกไม่เกิน 300 ความสูงตั้งได้ 1600 ขึ้นไป ลึกไม่เกิน 400

# HARDWARE

## -BODY SET

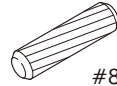


**x 6**



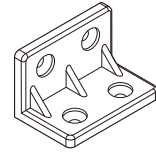
19mm.

**x 6**

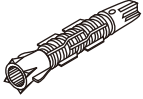


#8x35

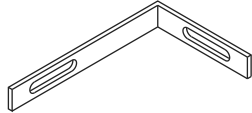
**x 20**



**x 8**



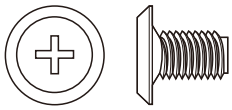
**x 1**



**x 1**



**x 2**



TF M6x10mm.

**x 24**



M4x50mm.

**x 10**



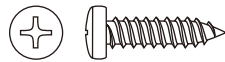
M5x50mm.

**x 1**



M4x13mm.

**x 8**



M4x16mm.

**x 1**



M4x16mm.

**x 32**



M4x30mm.

**x 24**

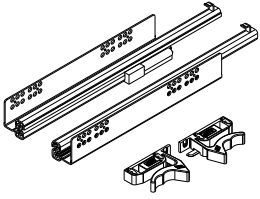


7x5/8"

**x 4**

# HARDWARE

## -DRAWER SET

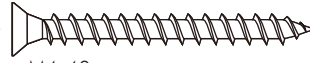


**x 2 Set**



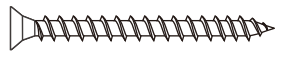
M4x13mm.

**x 20**



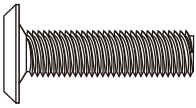
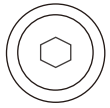
M4x40mm.

**x 48**



M3.5x35mm.

**x 12**



TFL4 M6x23mm.

**x 12**

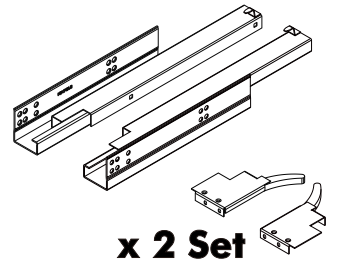


**x 8**



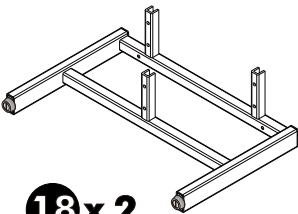
M3.5x20mm.

**x 4**

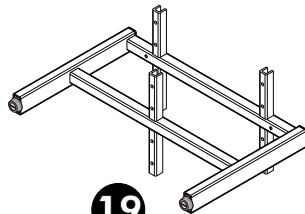


**x 2 Set**

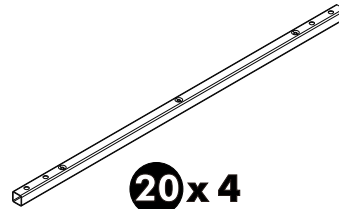
## -PART SET



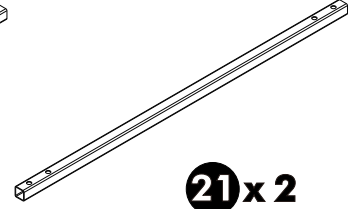
**18x 2**



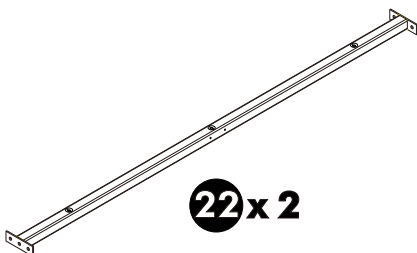
**19**



**20x 4**



**21x 2**

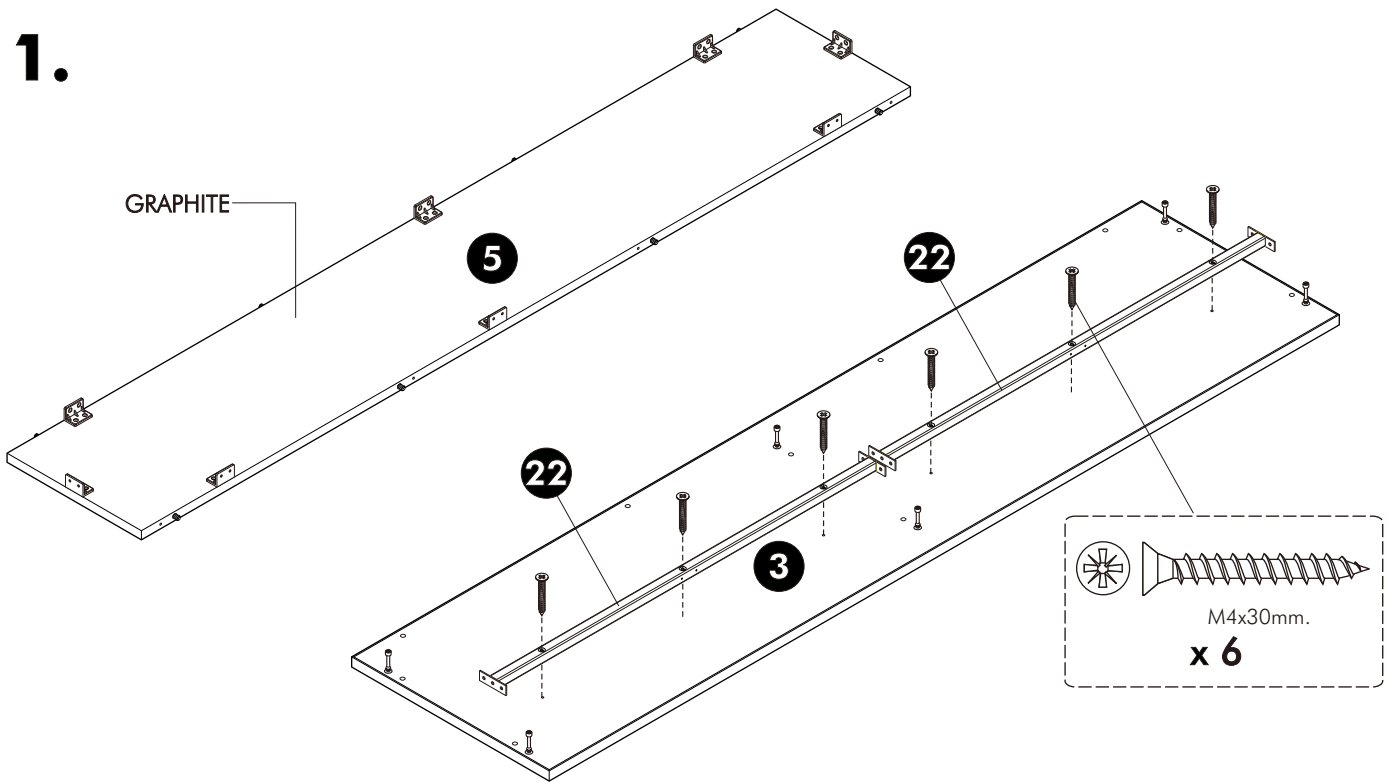


**22x 2**

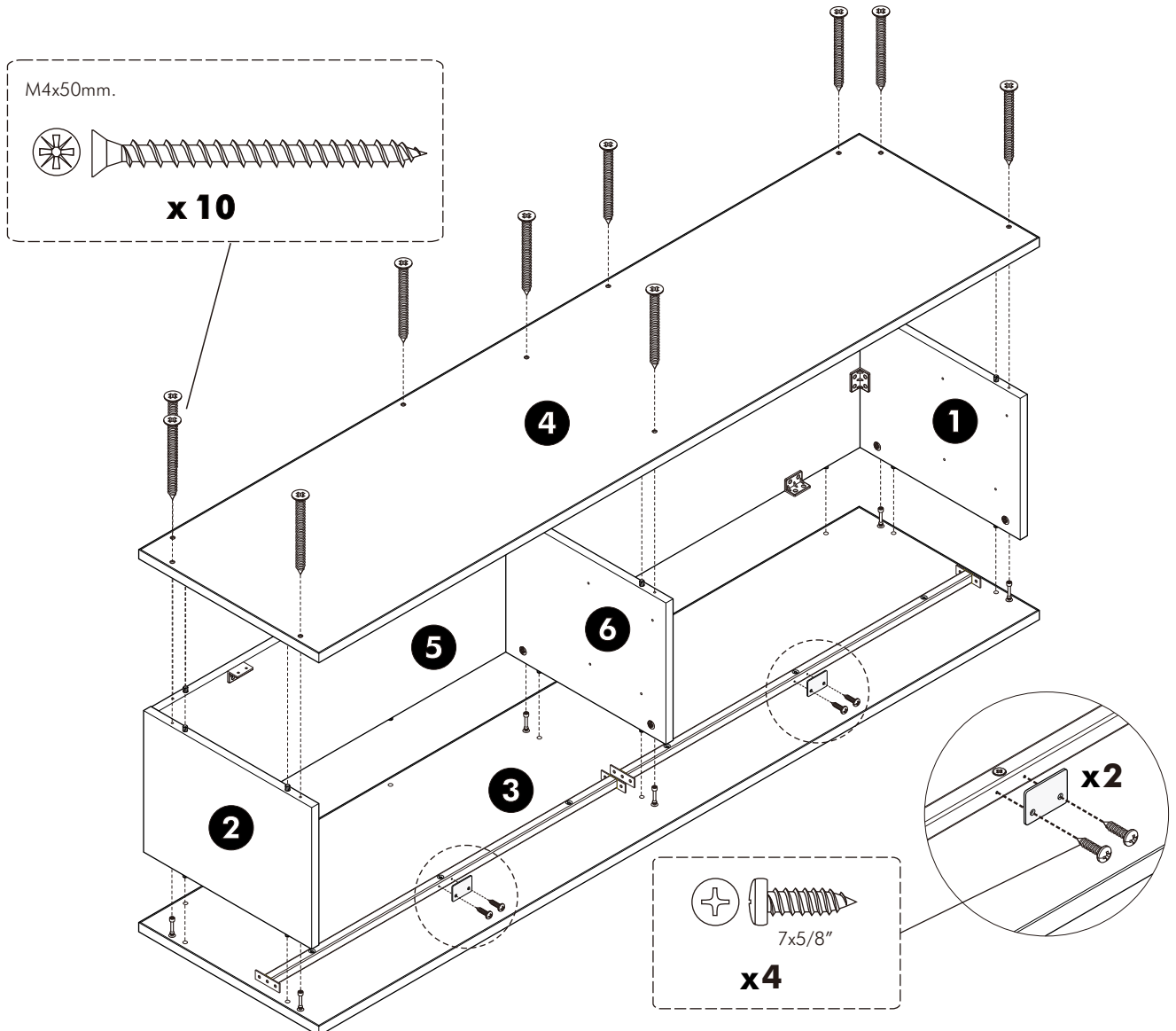
# ASSEMBLY

-BODY SET

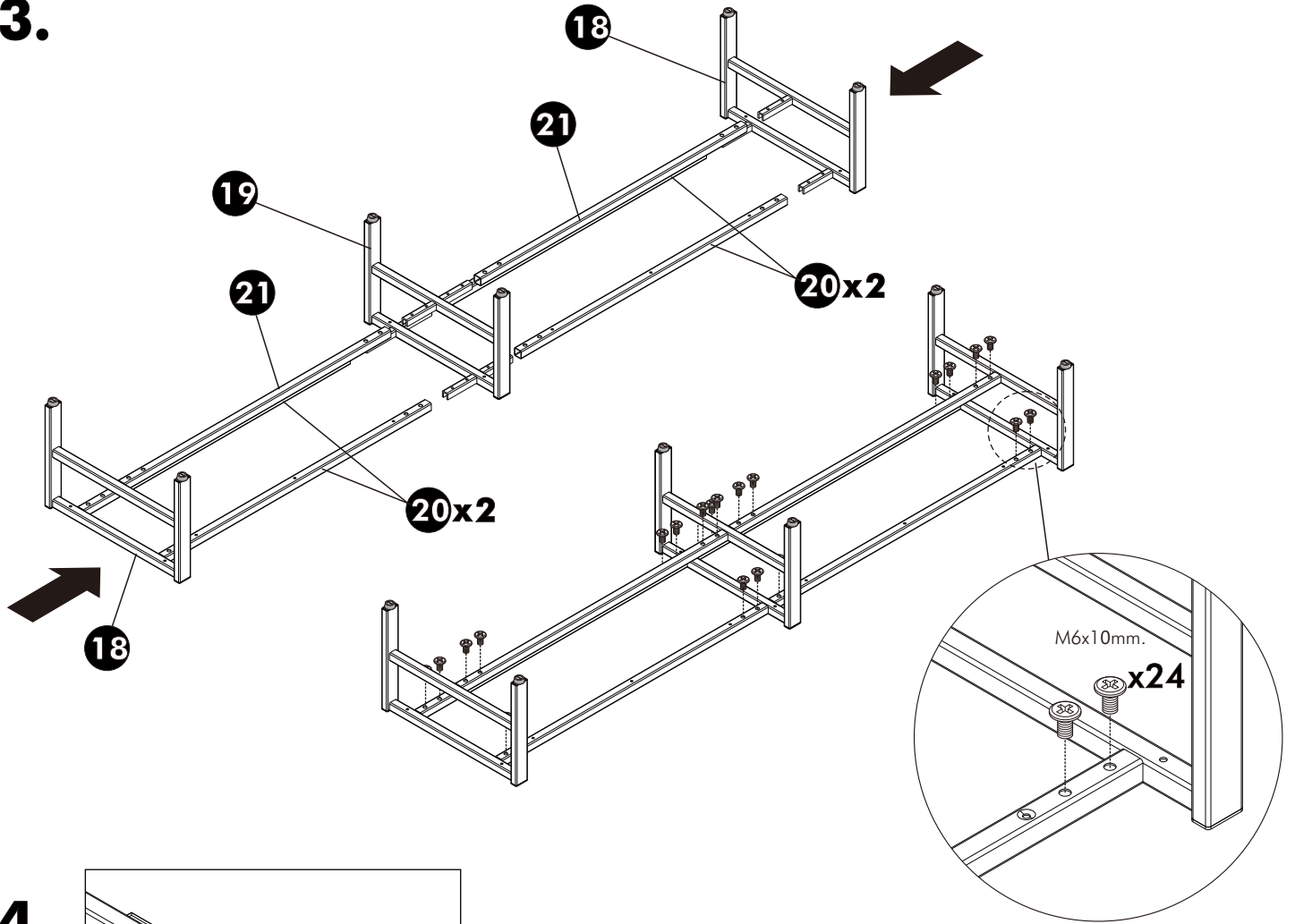
## 1.



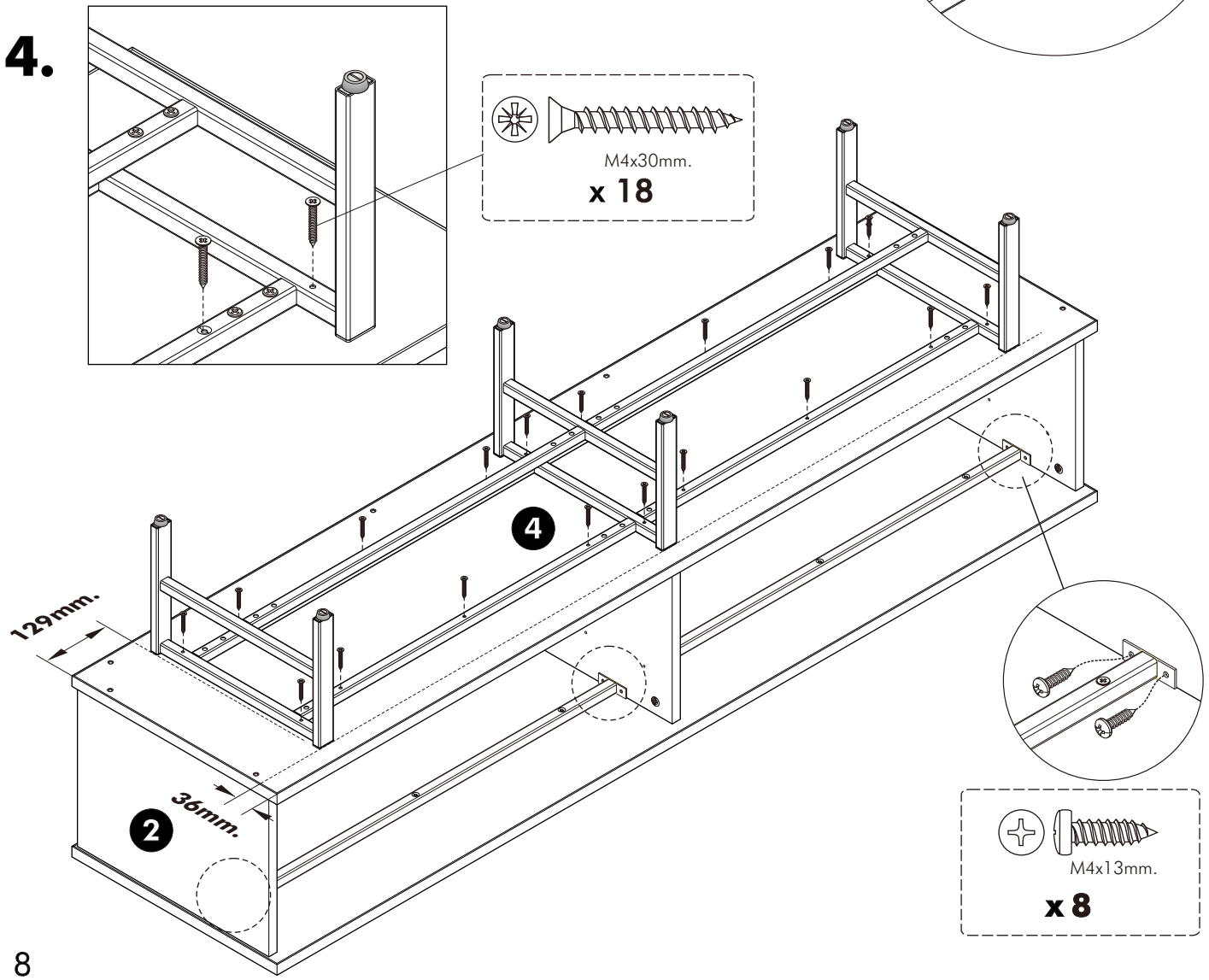
## 2.



**3.**

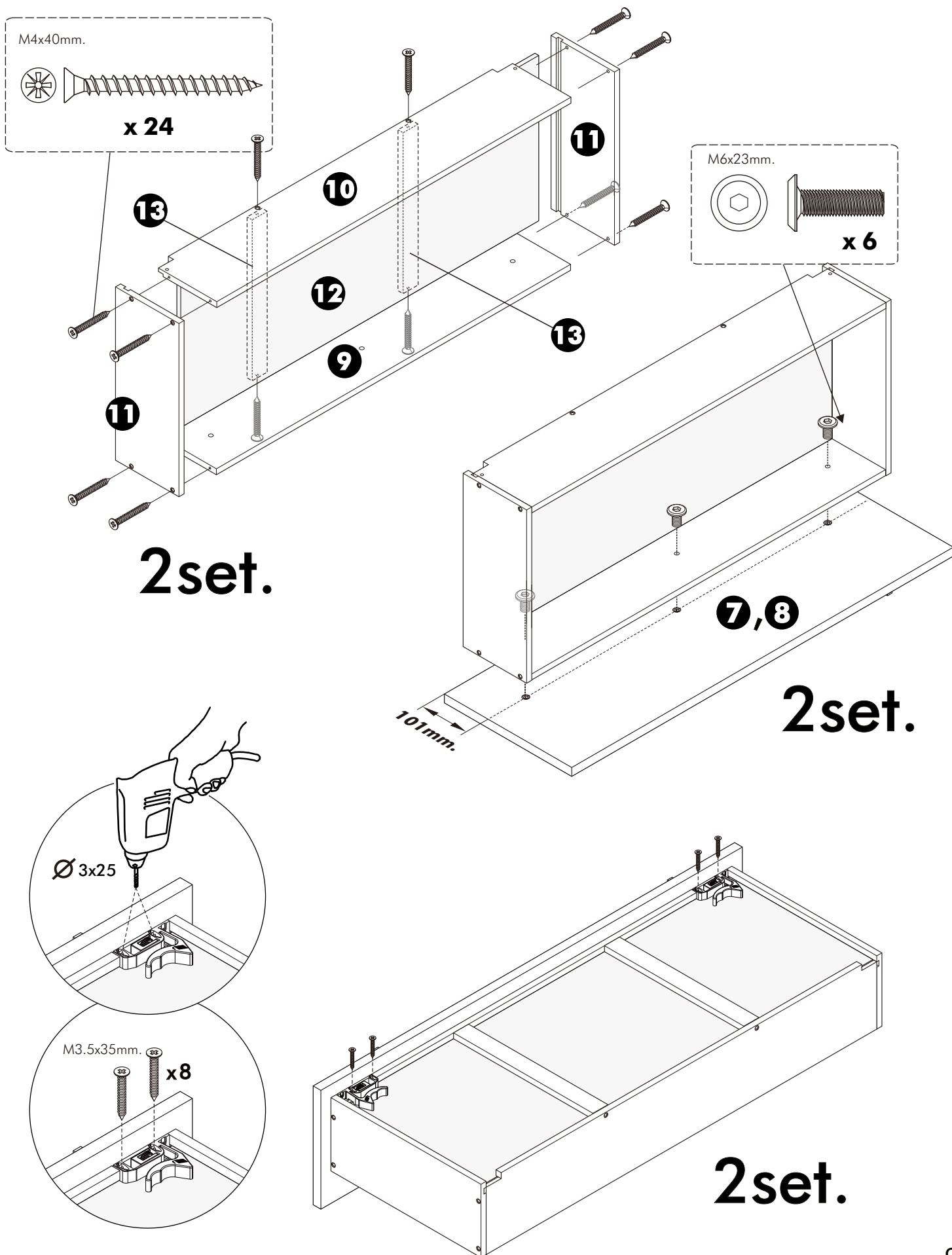


**4.**



# ASSEMBLY

## -DRAWER SET



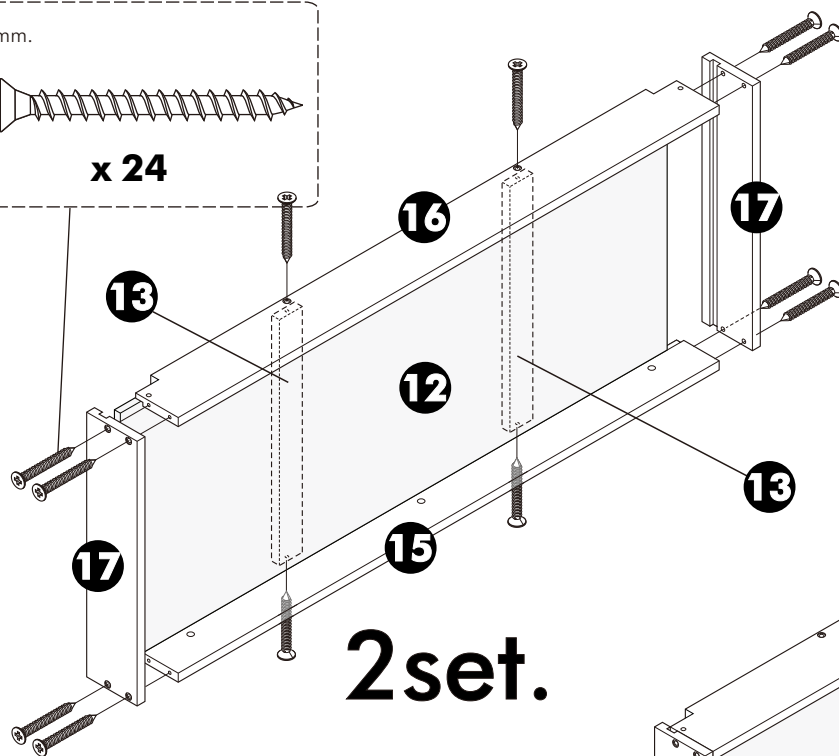
# ASSEMBLY

## -DRAWER SET

M4x40mm.

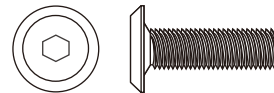


x 24

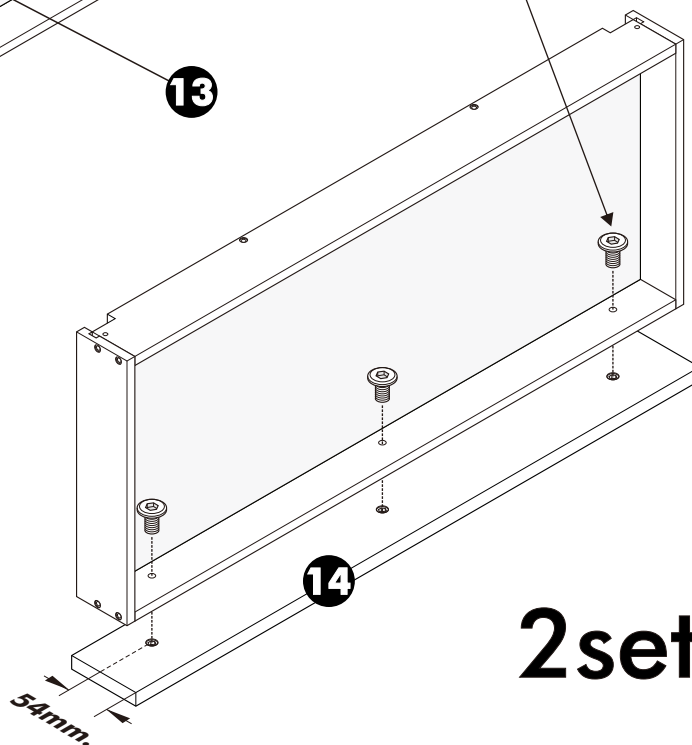


2set.

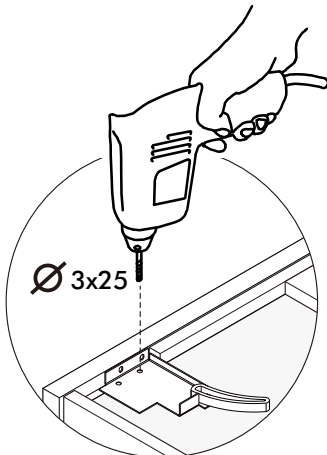
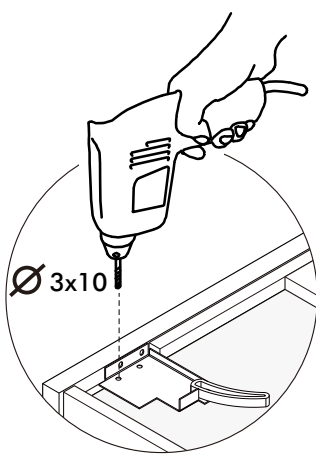
M6x23mm.



x 6



2set.

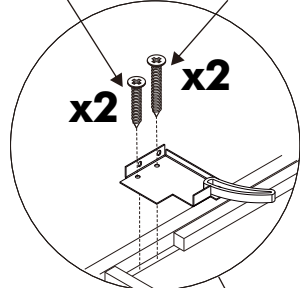


M3.5x20mm.

M3.5x35mm.

x2

x2

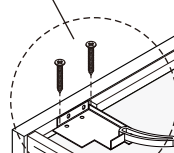
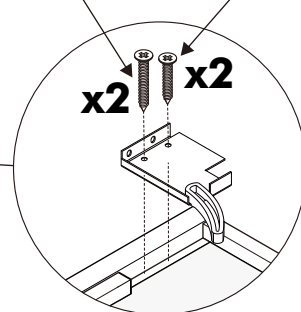


M3.5x35mm.

M3.5x20mm.

x2

x2



2set.

