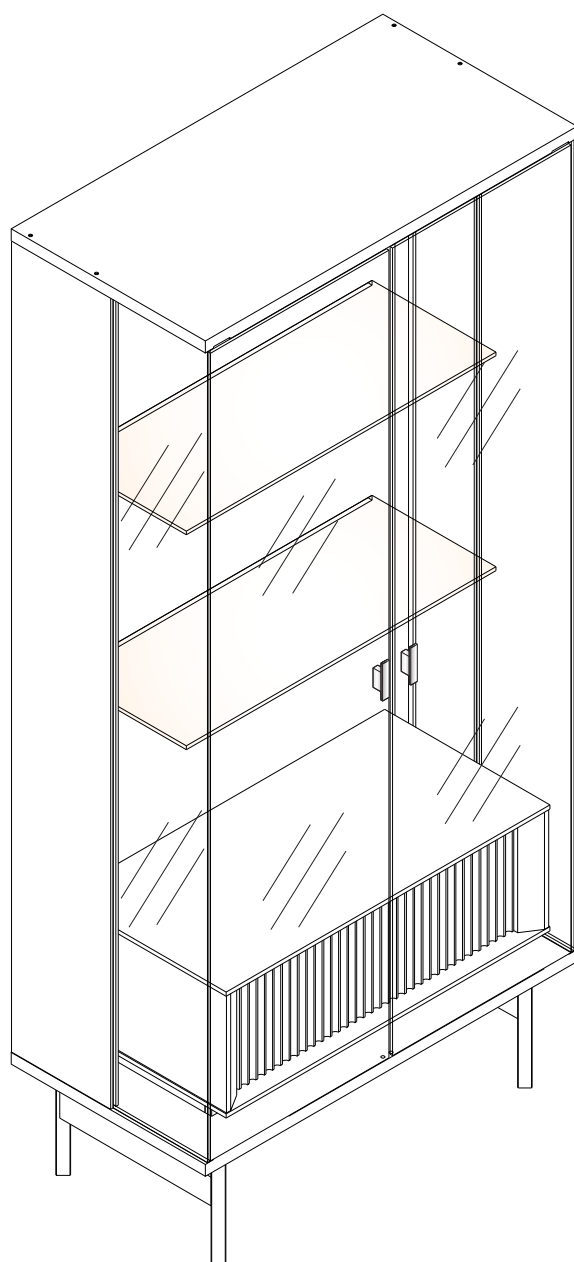


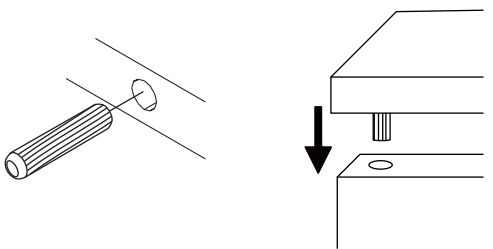
FLOVIN

SHOW CABINET 90 CM.

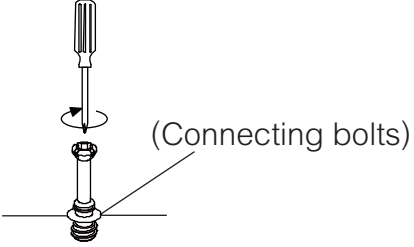


CONNECT SYSTEM

1

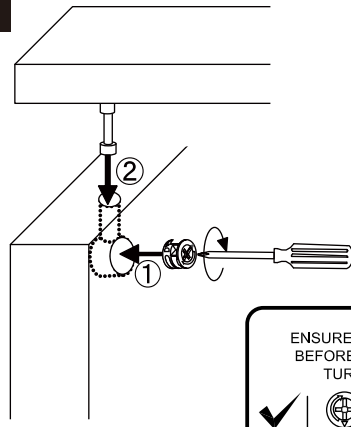


2



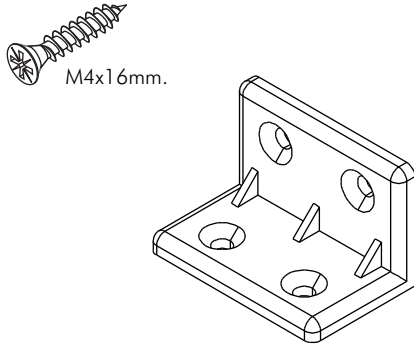
(Connecting bolts)

3

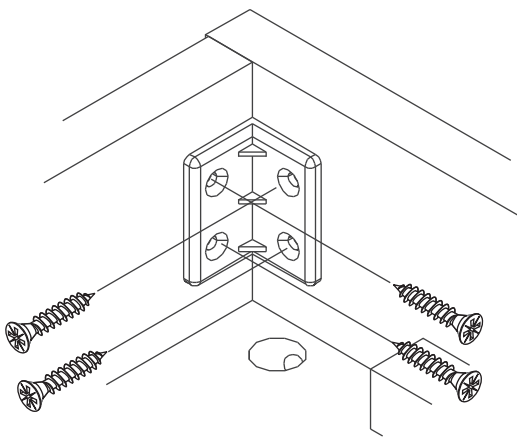


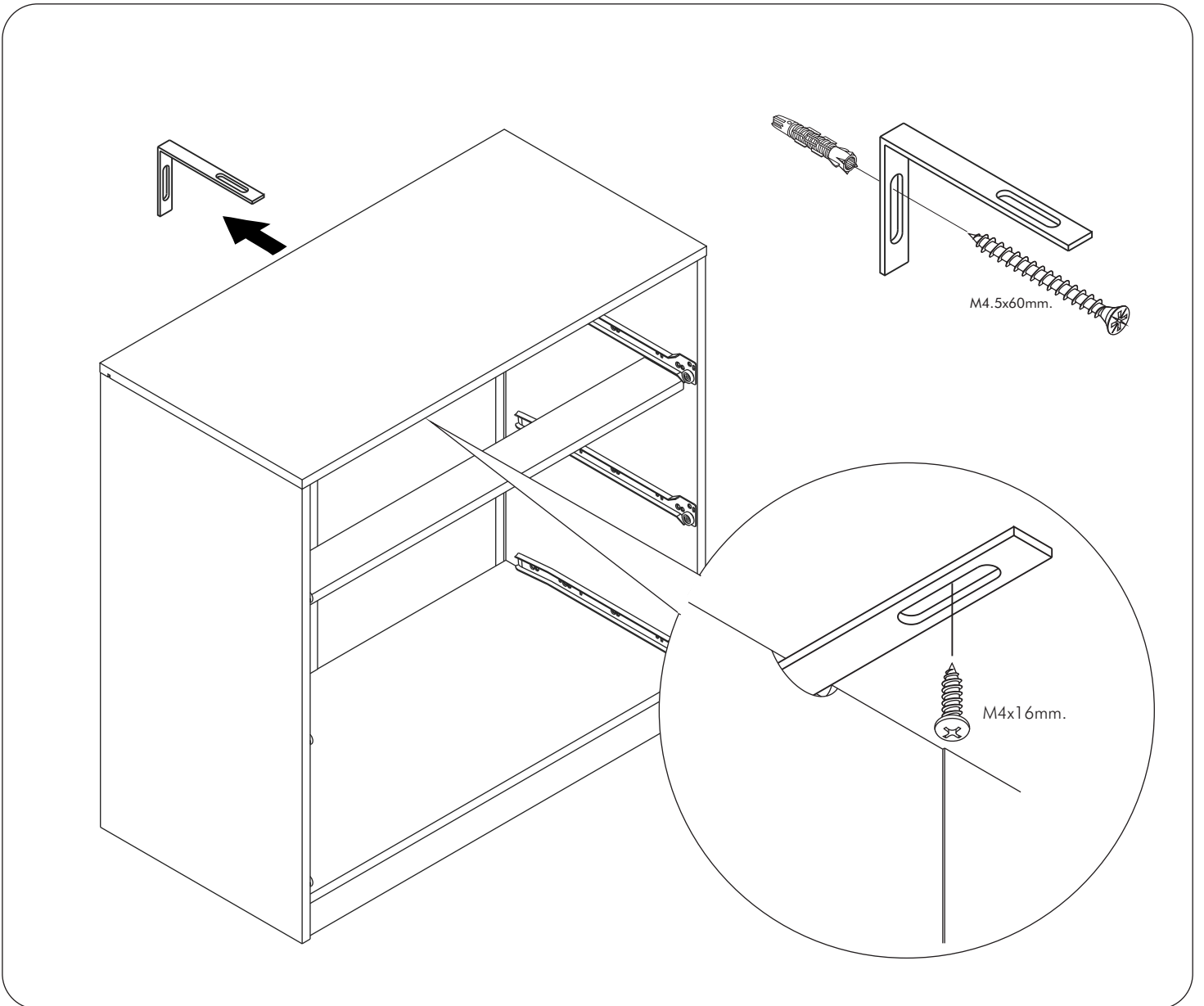
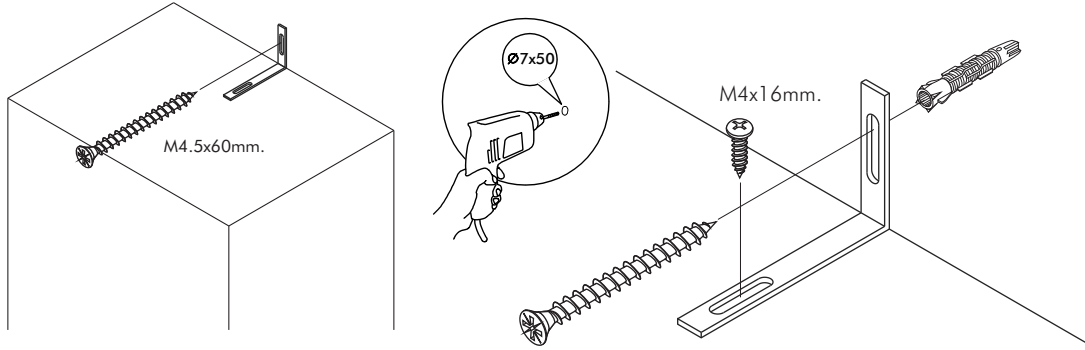
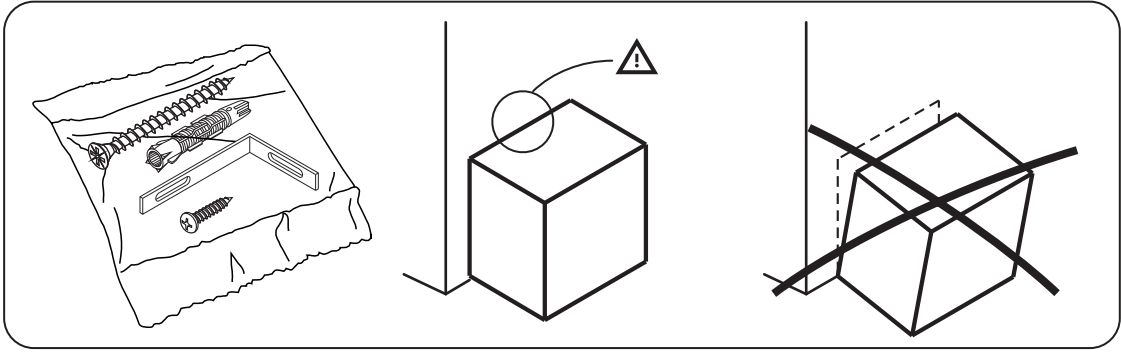
WHEN FITTING CAMS
ENSURE STARTING POSITION IS CORRECT
BEFORE YOU INSERT CONNECTING BOLT
TURN CLOCKWISE UNTIL SECURE

✓					✗
↑					
	CORRECT				WRONG



M4x16mm.

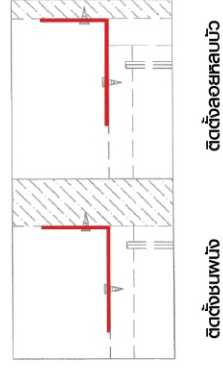
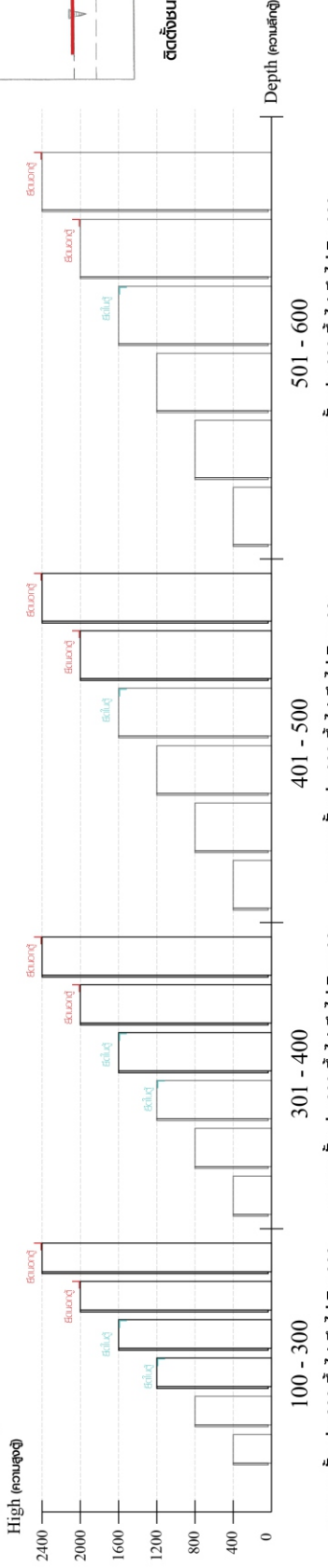




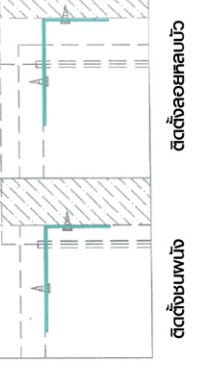
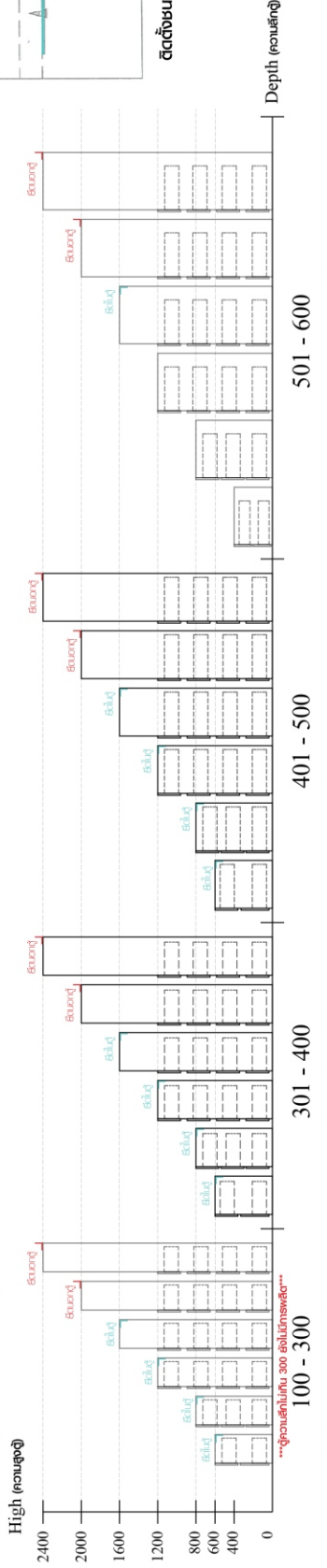
มาตรฐาน การระบุสินค้าที่ต้องยึด Fitting กันลื่น (Safety Fitting)

หมายเหตุ สันเก๋ที่เป็นขุดเหล็ก ให้ติดตั้ง Fitting กันลื่นทุกตัว

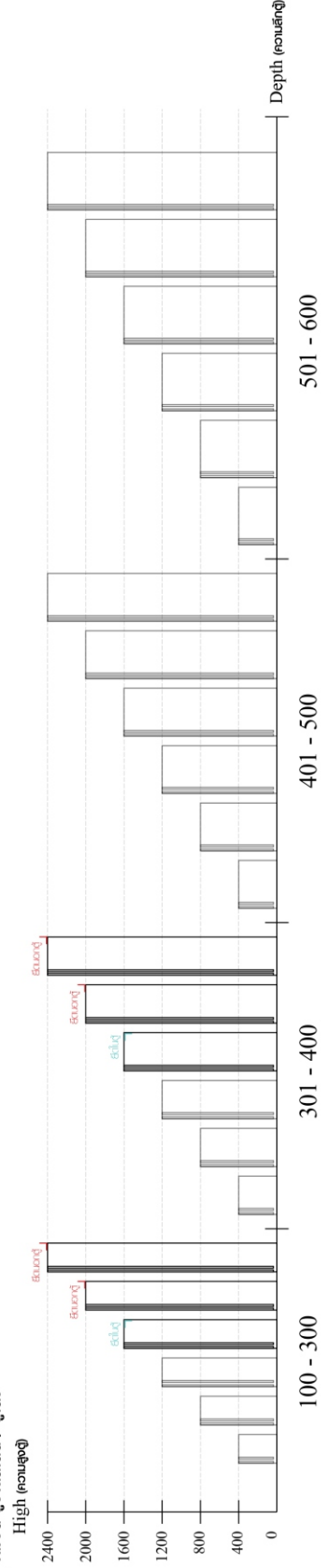
■ ขนาด ตู้บานเปิด / ตู้บานปิด + ช่องใส่



■ ขนาด ตู้ลิ้นชัก / ตู้ลิ้นชัก + บานเปิด / ตู้ลิ้นชัก + บานสไลด์



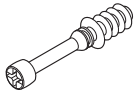
■ ขนาด ตู้บานสไลด์ / ตู้ใส



■ ติดตั้งฉากกันลื่นกับตู้สูง (ตั้งแต่ 2 ม.ขึ้นไป)

HARDWARE

-BODY SET

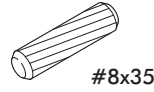


x 24



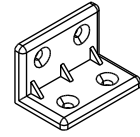
x 24

19mm.

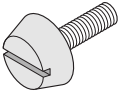


x 34

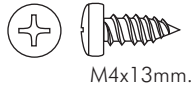
#8x35



x 7



x 4



x 4

M4x13mm.



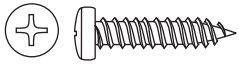
x 3

M4x30mm.



x 12

M4x50mm.



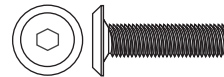
x 12

M4x30mm.



x 36

M4x16mm.



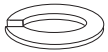
x 4

M6x23mm.



x 16

M4x16mm.

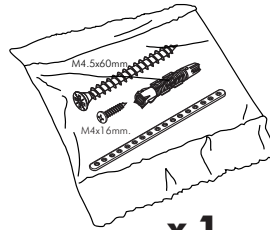


x 4



x 1

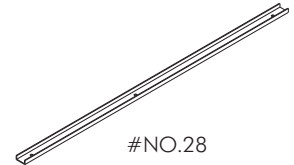
#NO.4



x 1

M4.5x60mm.

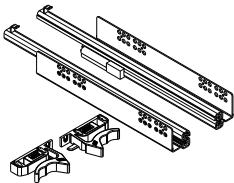
M4x16mm.



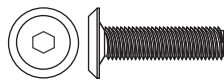
#NO.28

x 1

-DRAWER SET

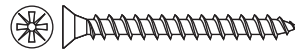


x 1 SET



x 6

M6x23mm.



x 4

M4x40mm.



x 6

M4x13mm.



x 4

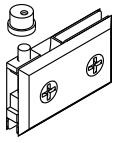
M3.5x35mm.



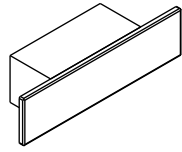
x 8

M4x30mm.

HARDWARE



x 4



x 2

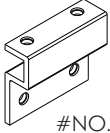


M4x12mm.

x 4



x 8



#NO.18

x 4



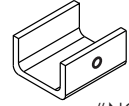
M6x10mm.

x 8



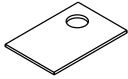
#NO.3

x 1



#NO.25

x 2



#NO.27

x 2



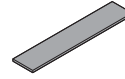
M4x6mm.

x 2

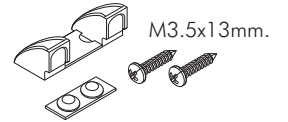


#NO.2.5

x 1



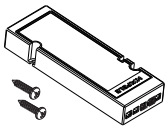
x 4



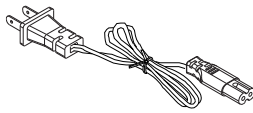
M3.5x13mm.

x 1 set

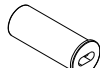
-LAMP SET



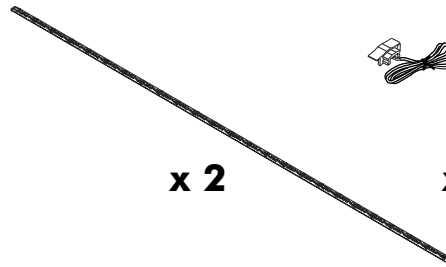
x 1



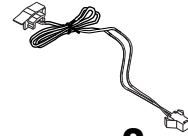
x 1



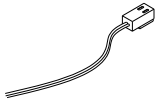
x 1



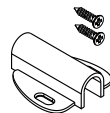
x 2



x 2



x 1



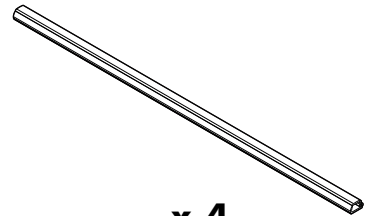
x 1



x 13



x 13

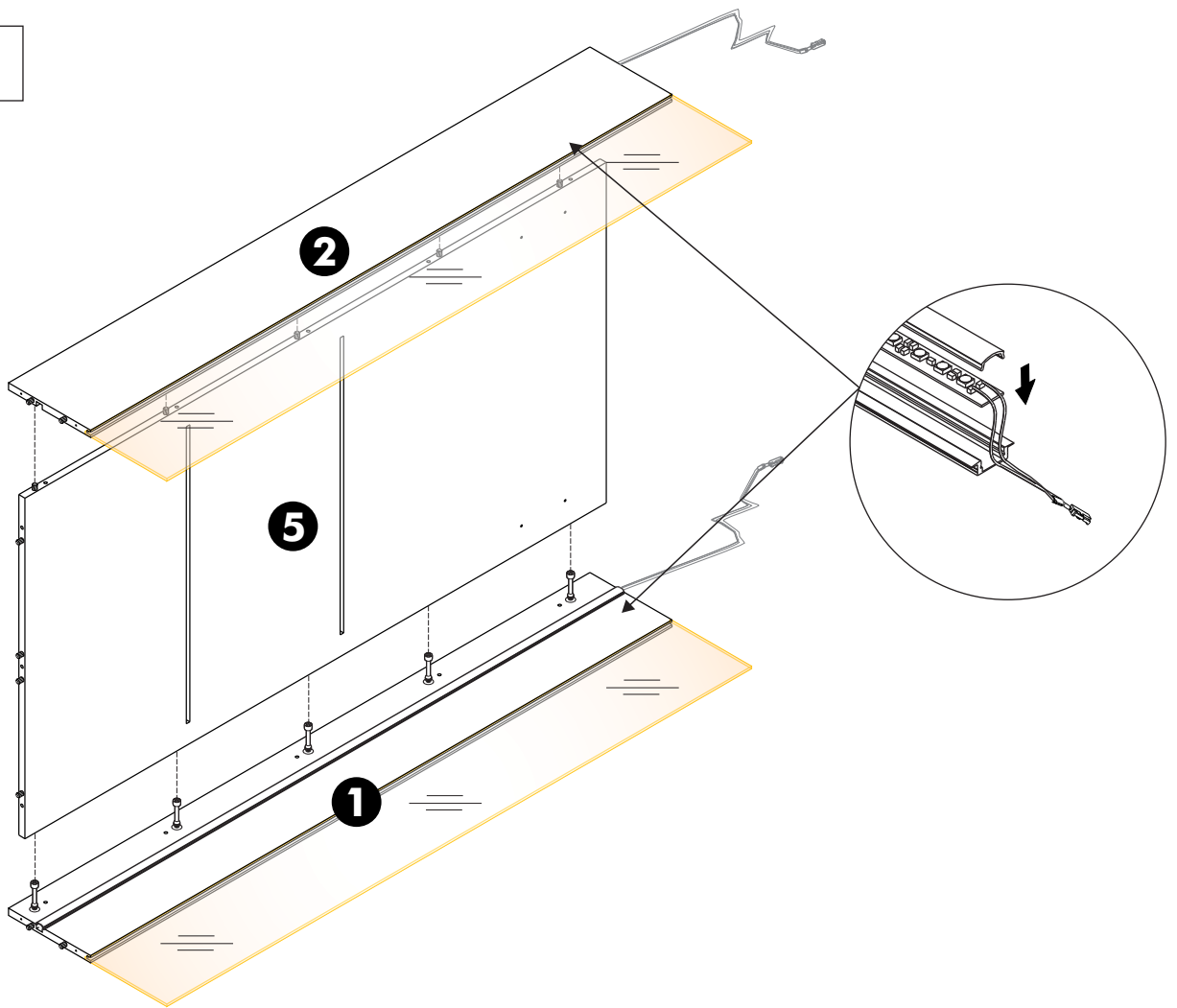


x 4

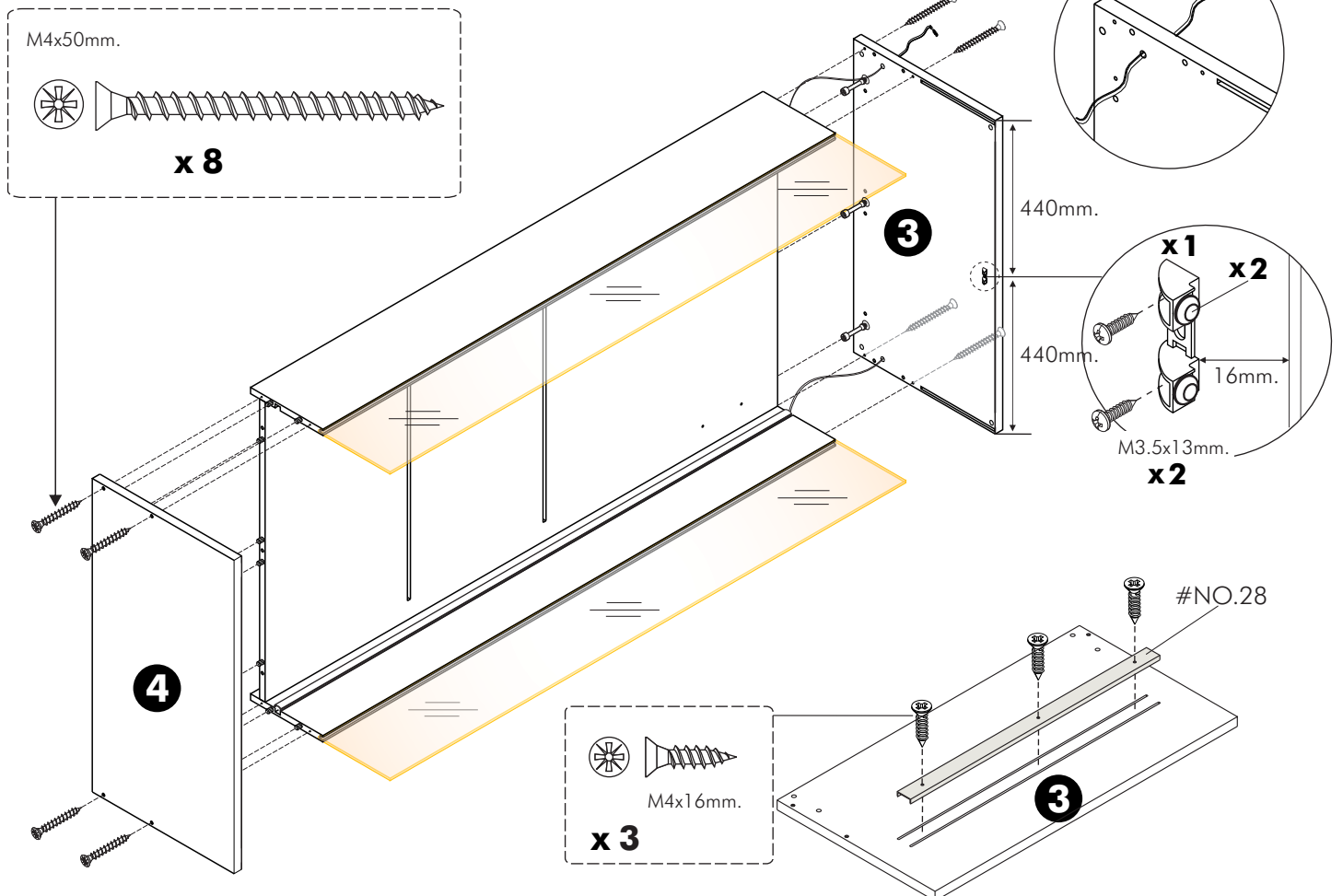
ASSEMBLY

-BODY SET

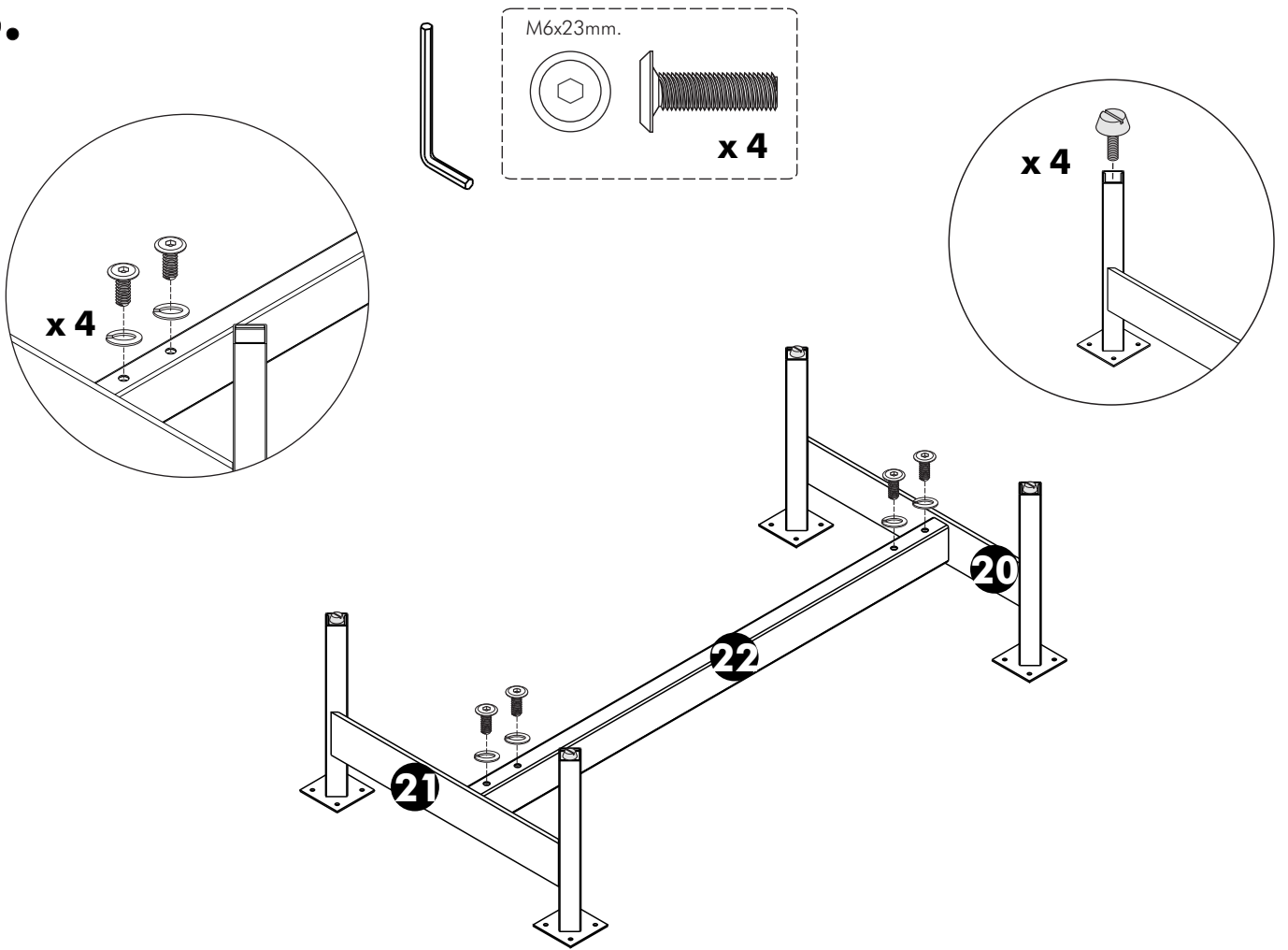
1.



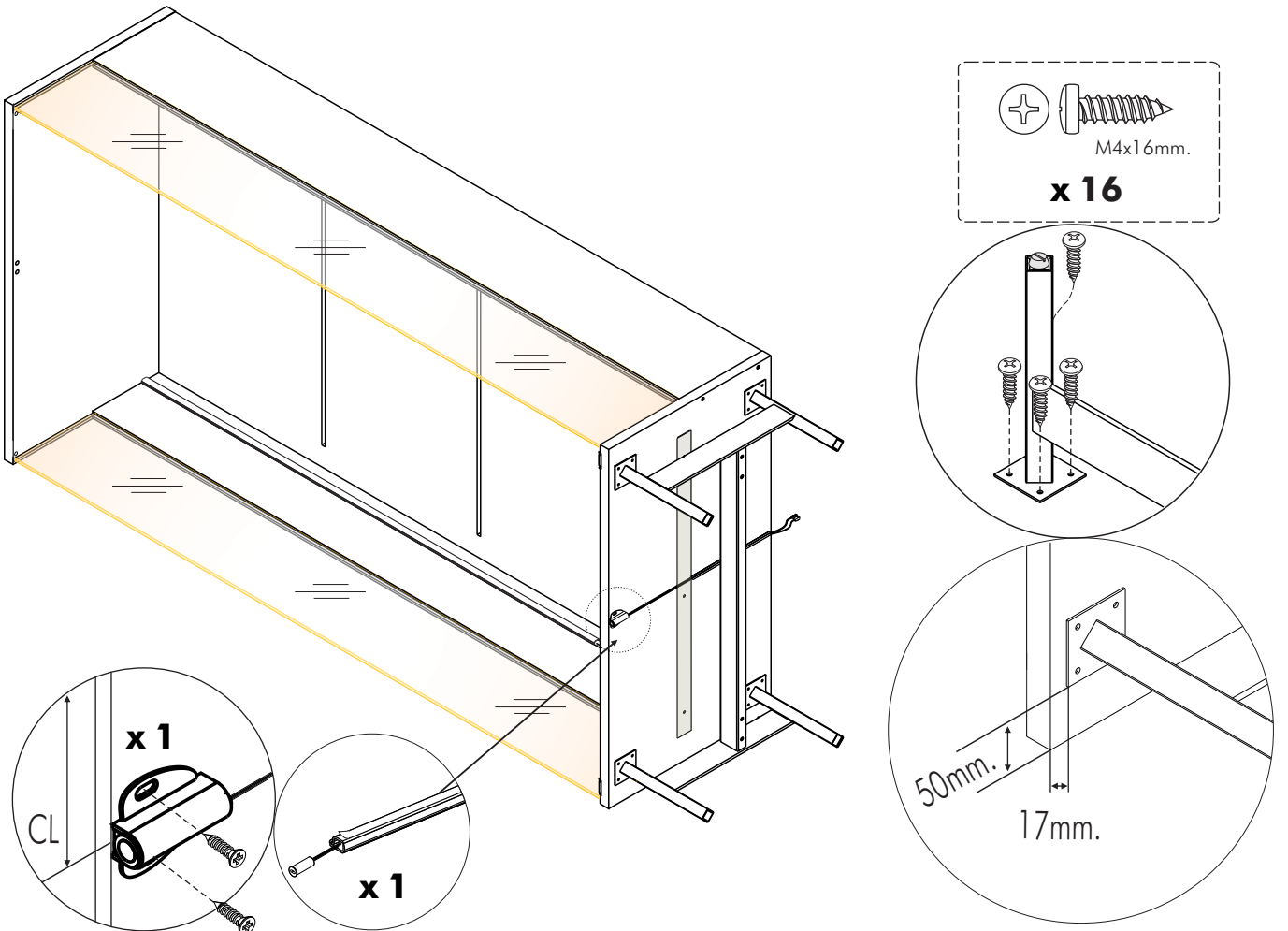
2.



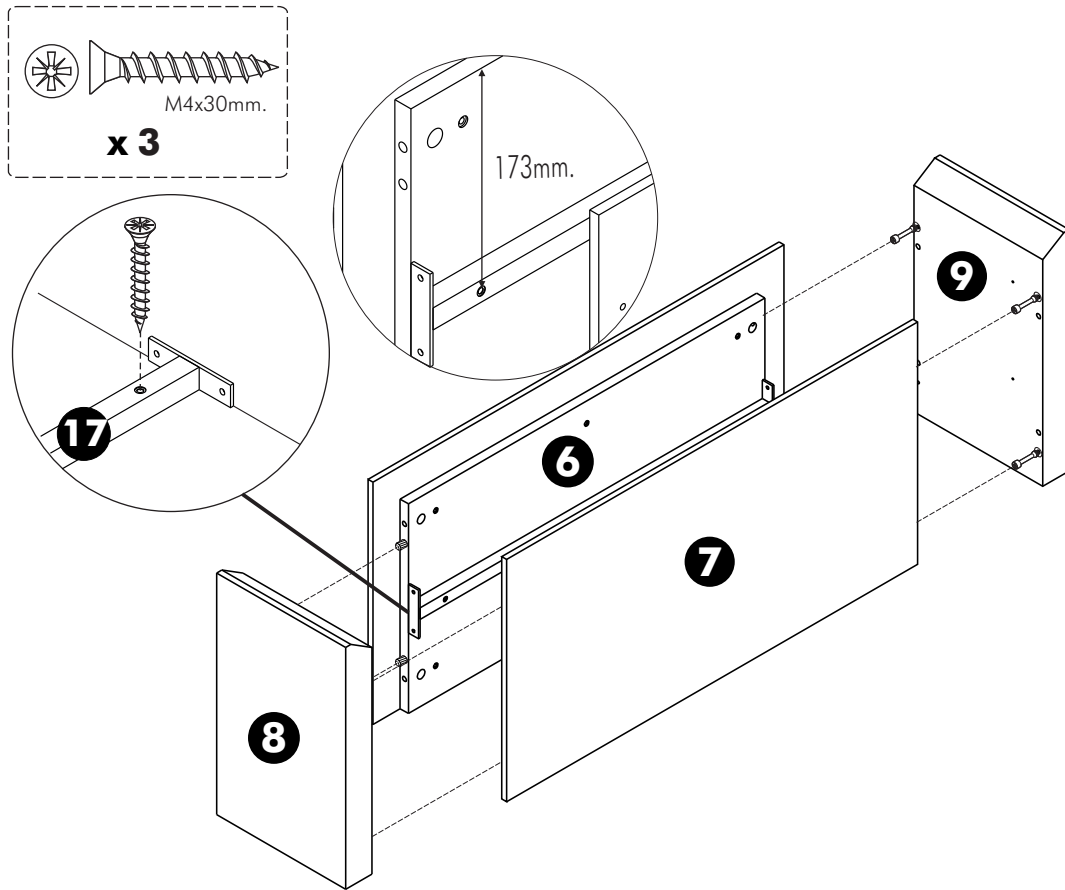
3.



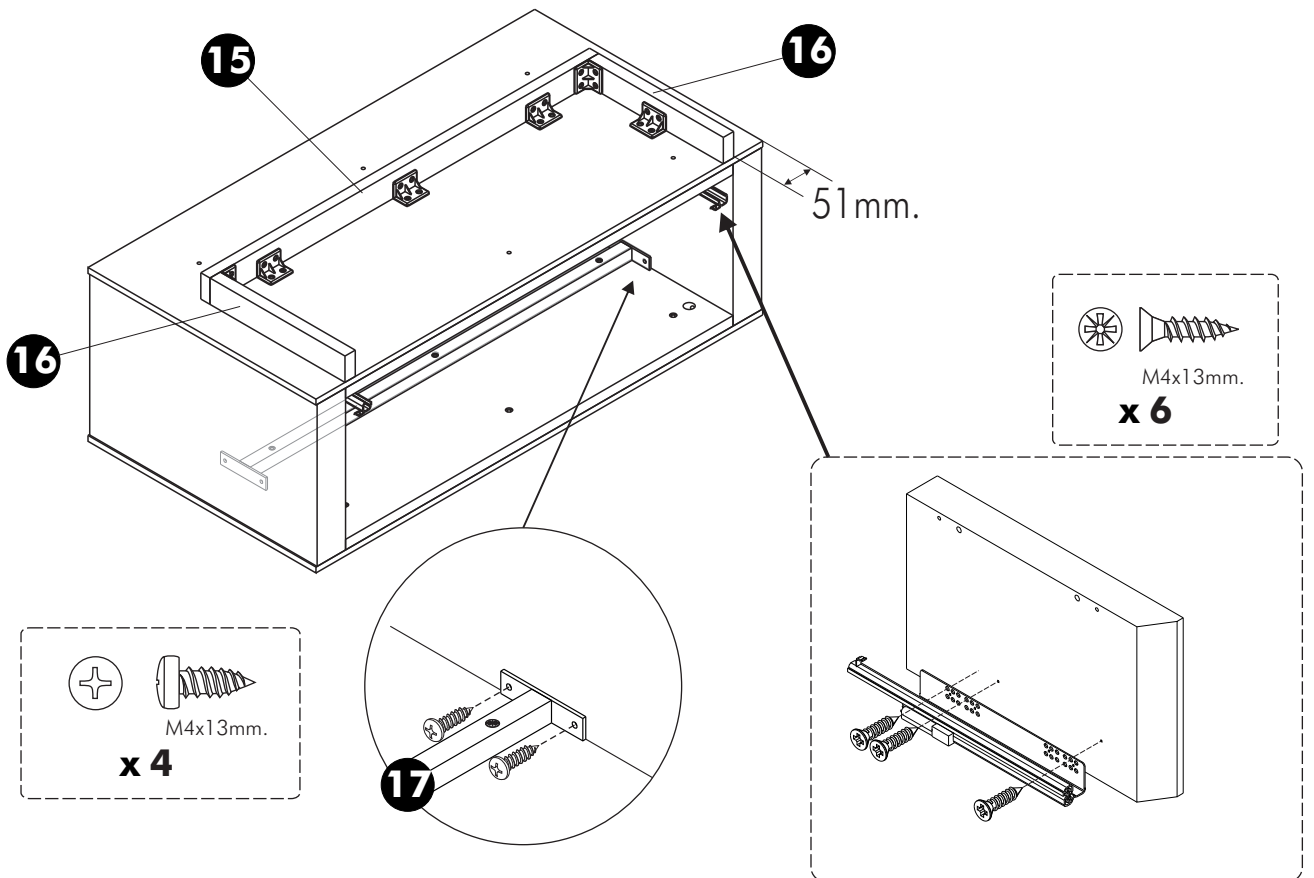
4.



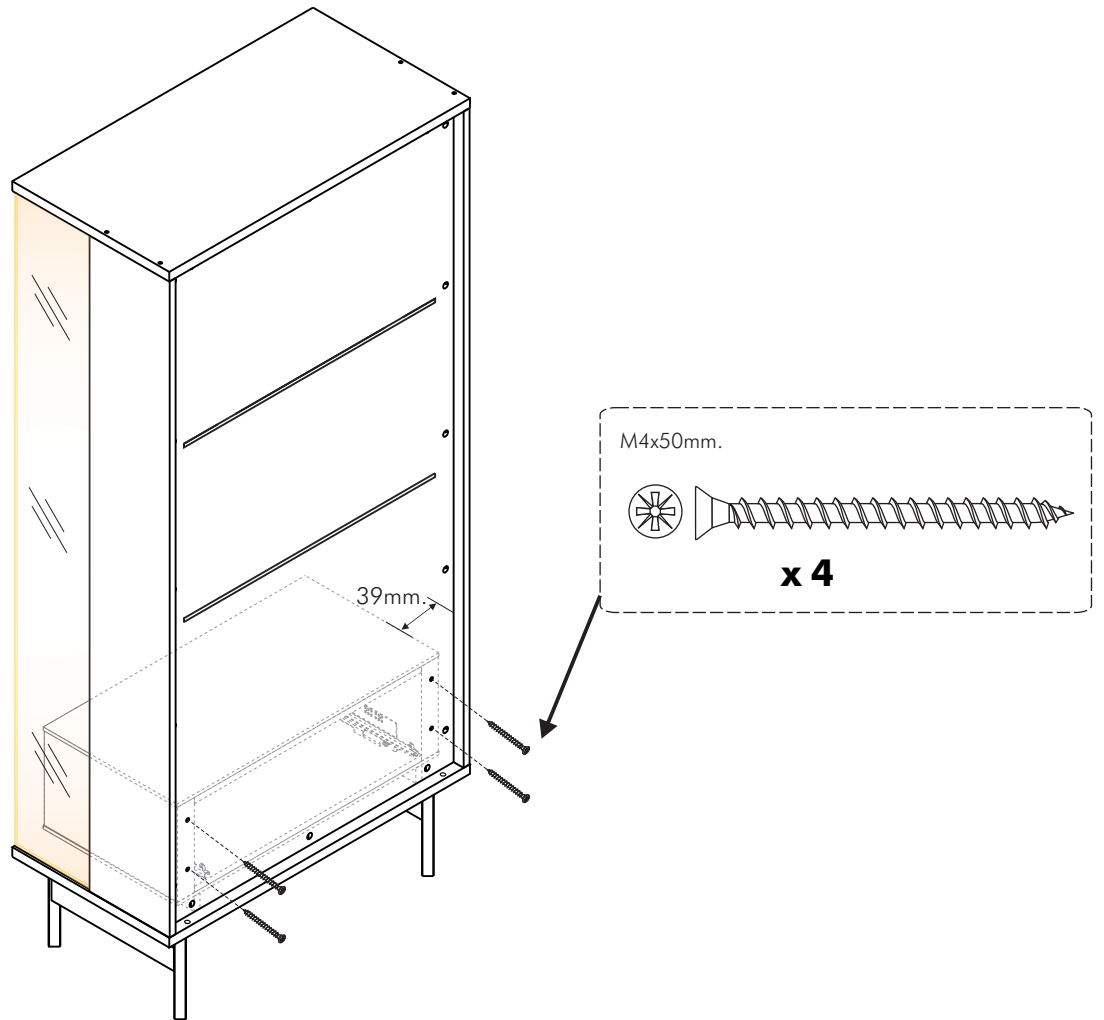
5.



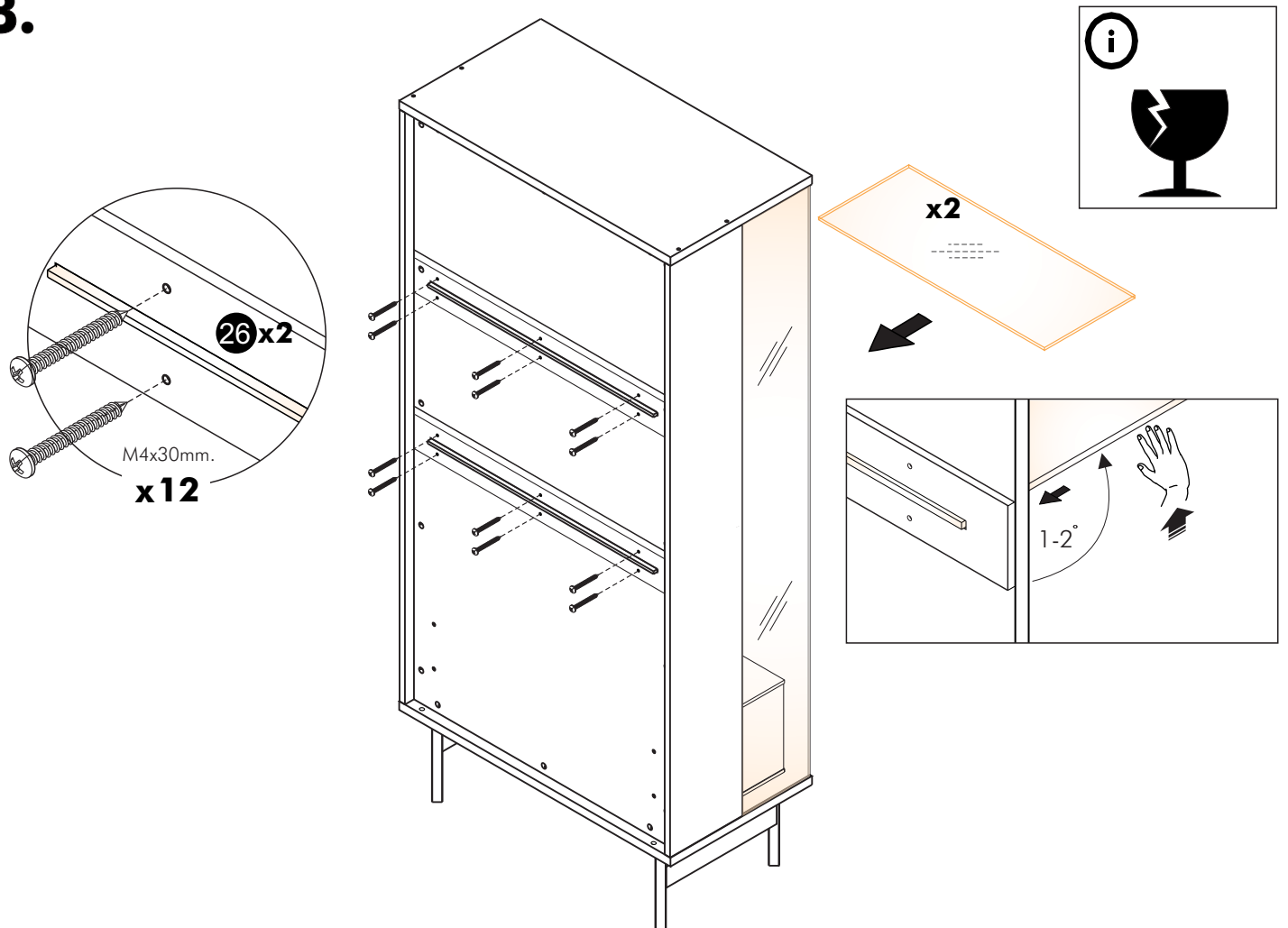
6.



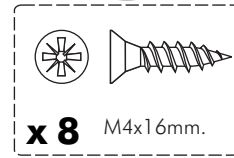
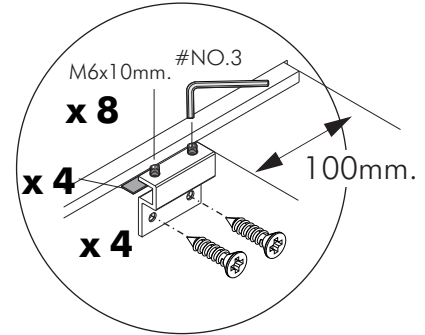
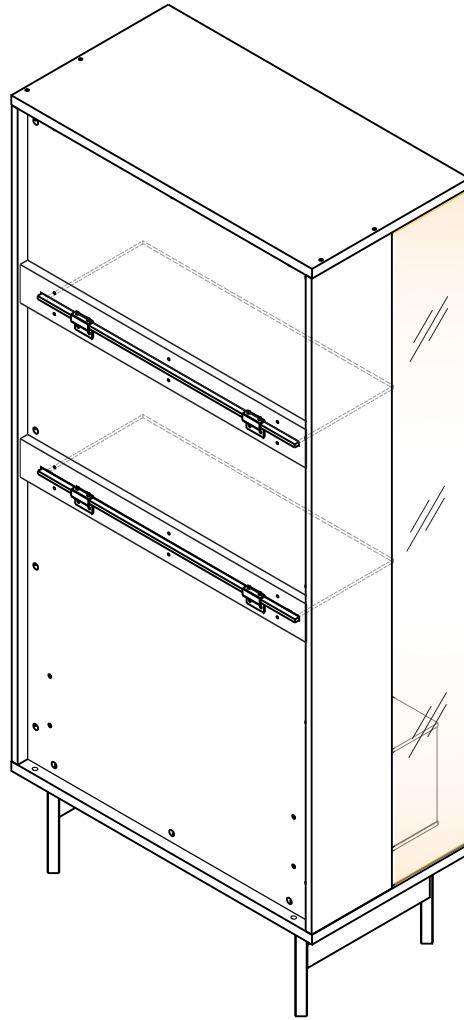
7.



8.



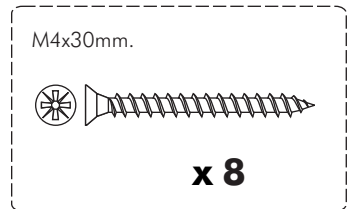
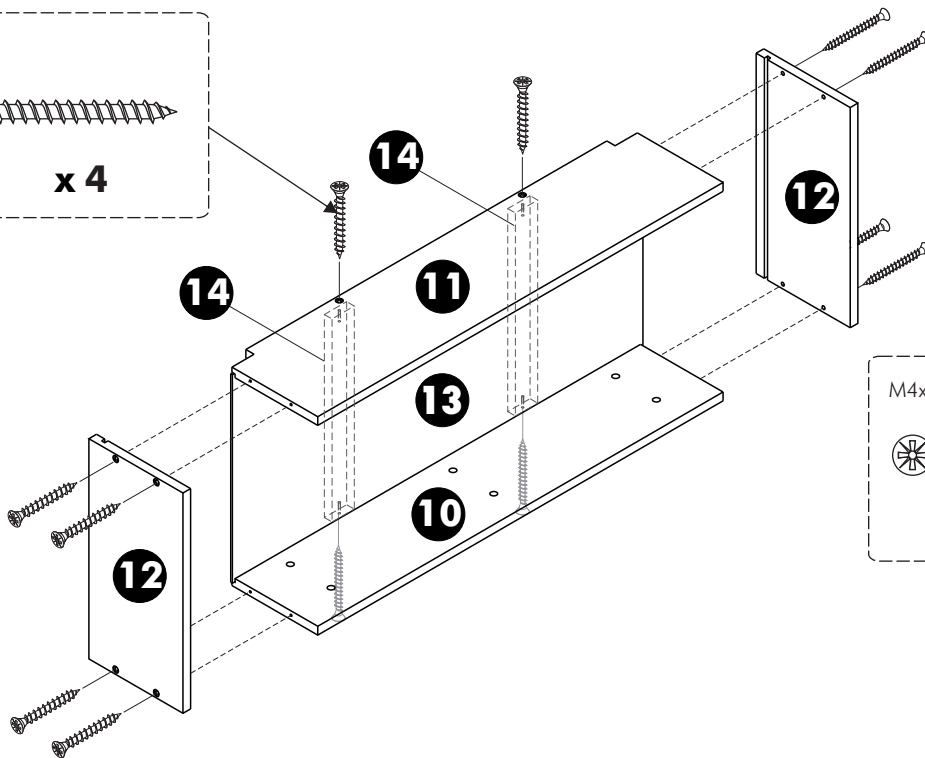
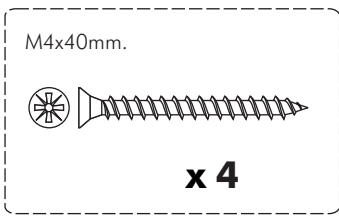
9.



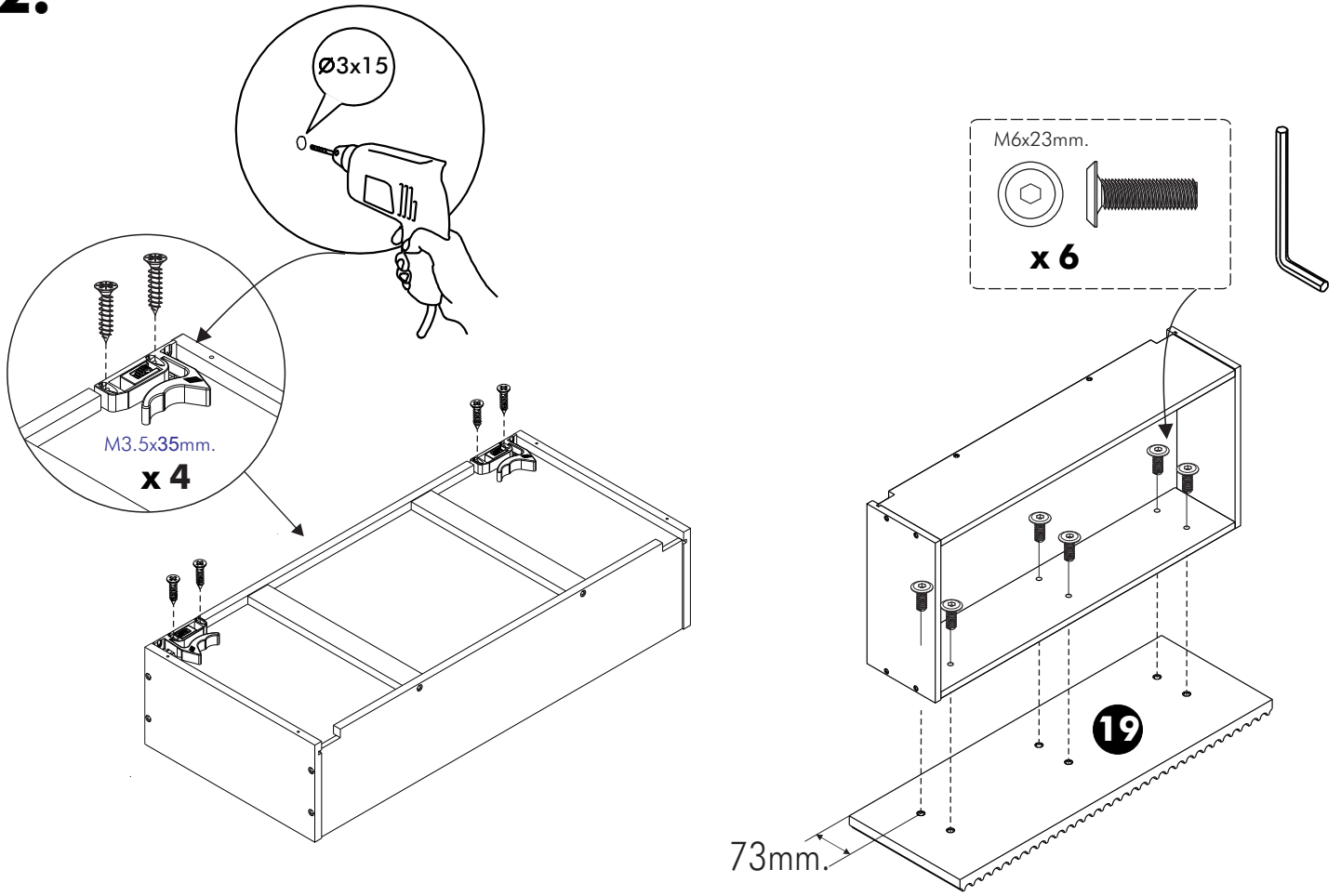
ASSEMBLY

-DRAWER SET

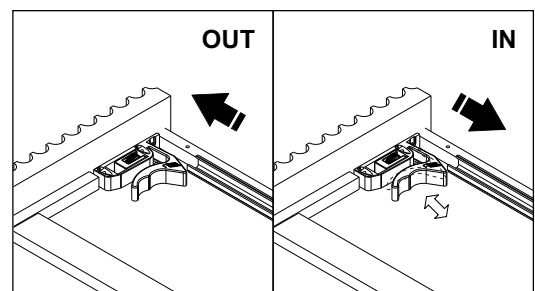
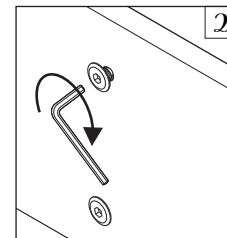
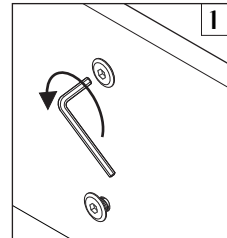
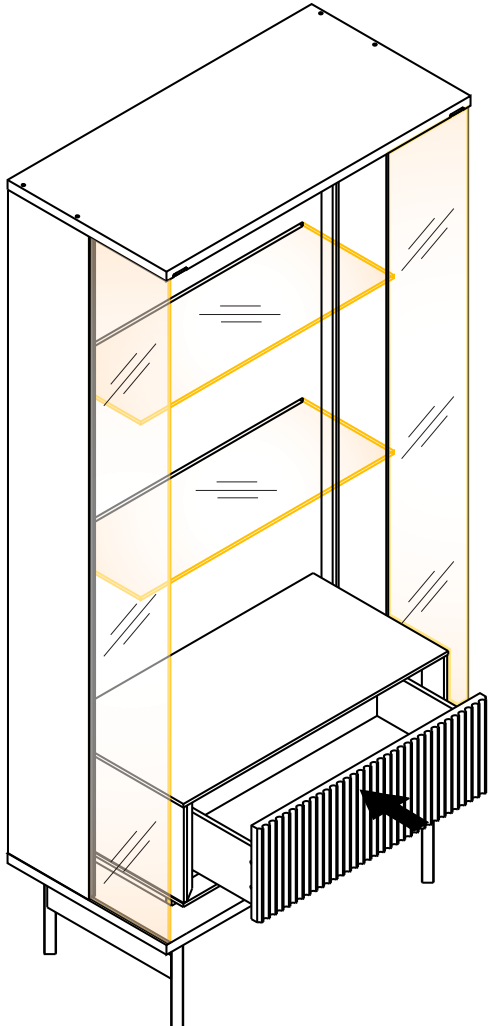
1.



2.



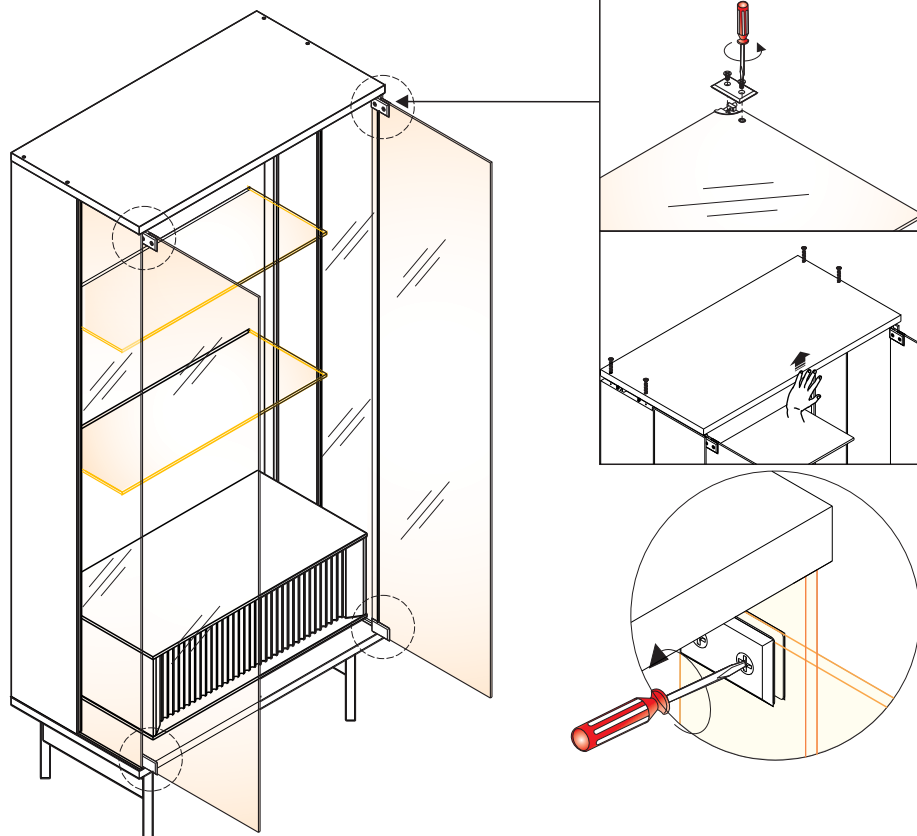
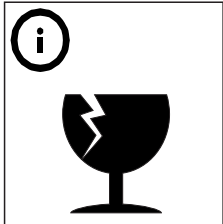
3.



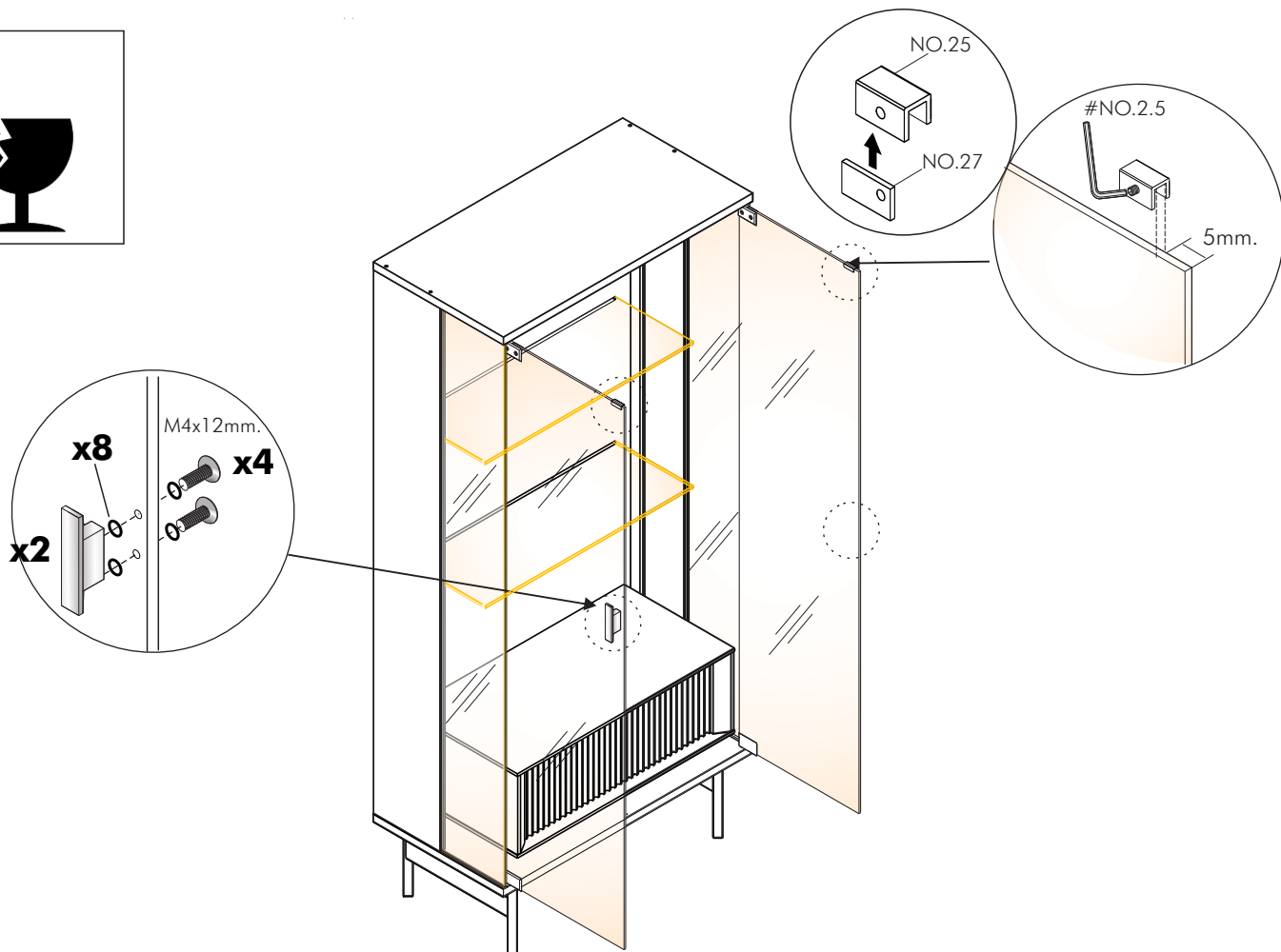
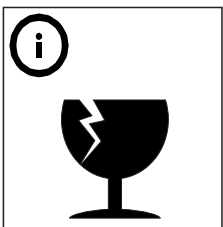
ASSEMBLY

-DOOR SET

1.



2.



ASSEMBLY

-LAMP SET

1.

