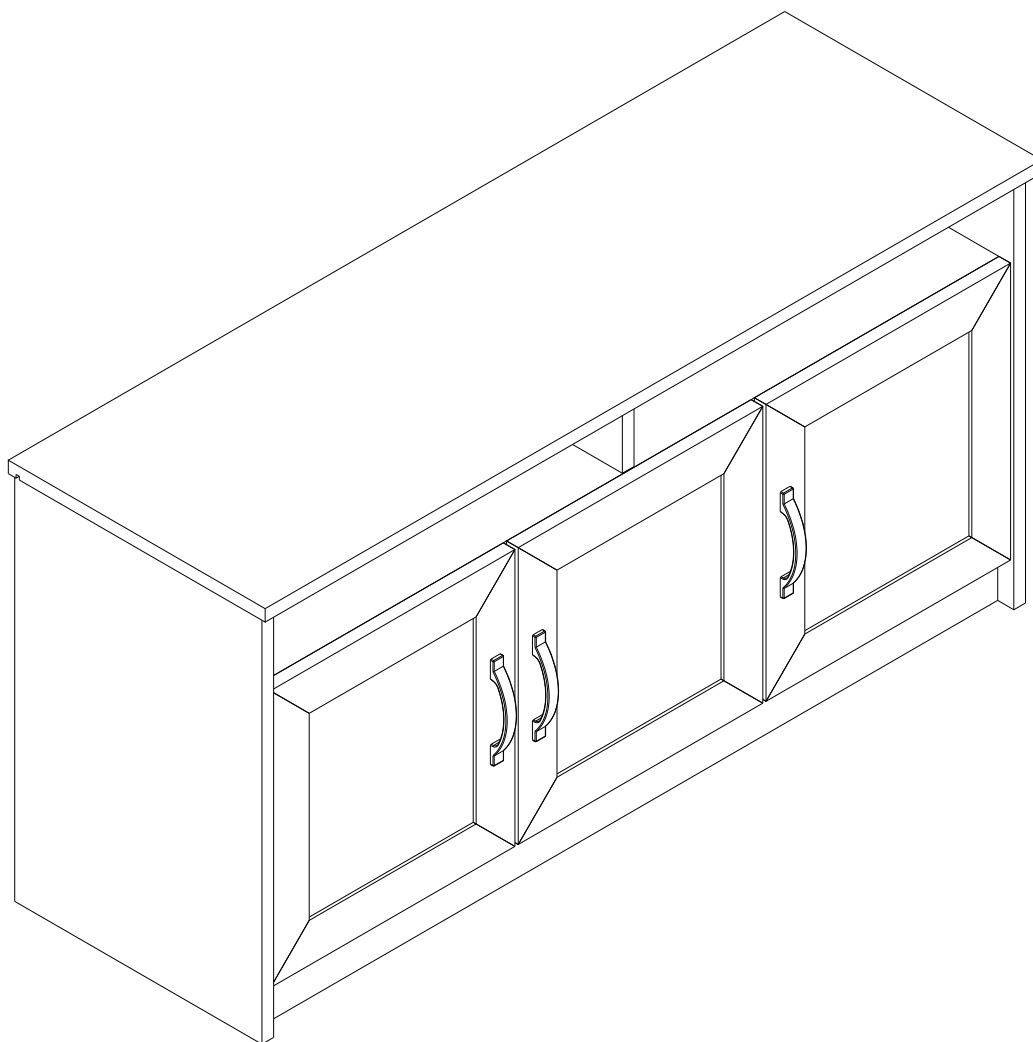


ROME

TV CABINET 120 CM.



CONNECT SYSTEM

1

3

2

(Connecting bolts)

WHEN FITTING CAMS
 ENSURE STARTING POSITION IS CORRECT
 BEFORE YOU INSERT CONNECTING BOLT
 TURN CLOCKWISE UNTIL SECURE

✓				✗
↑				
CORRECT		WRONG	WRONG	

M4x16mm.

i

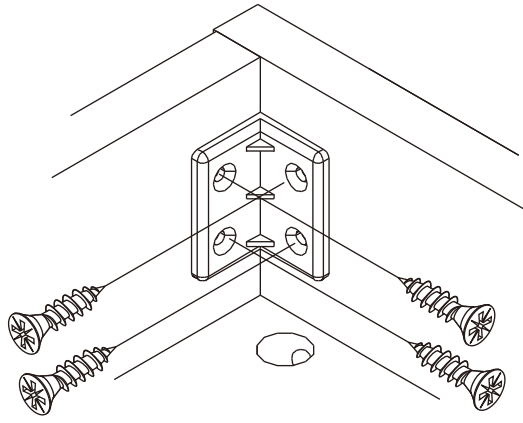
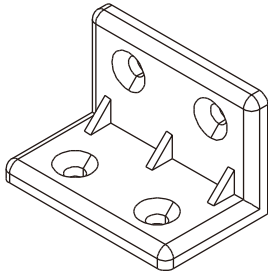
40mm.

EQ

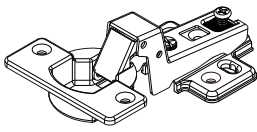
M3.5x20mm.



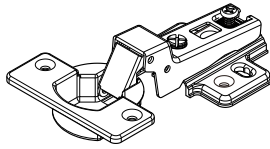
M4x16mm.



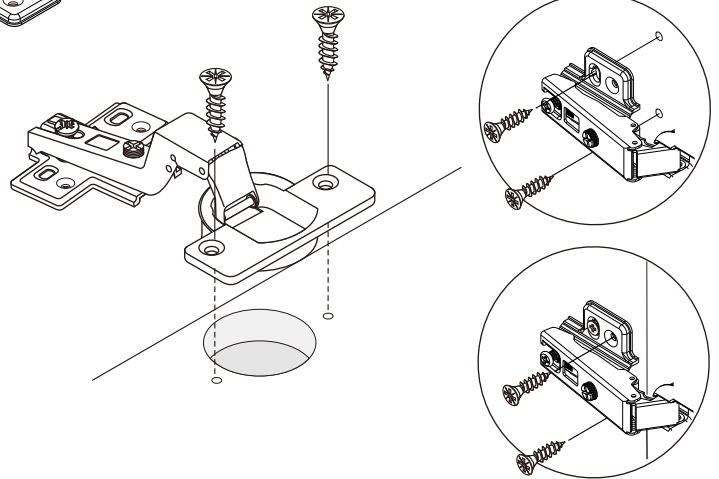
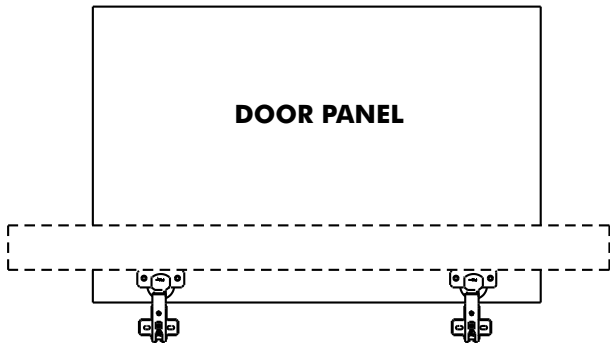
M4x16mm.



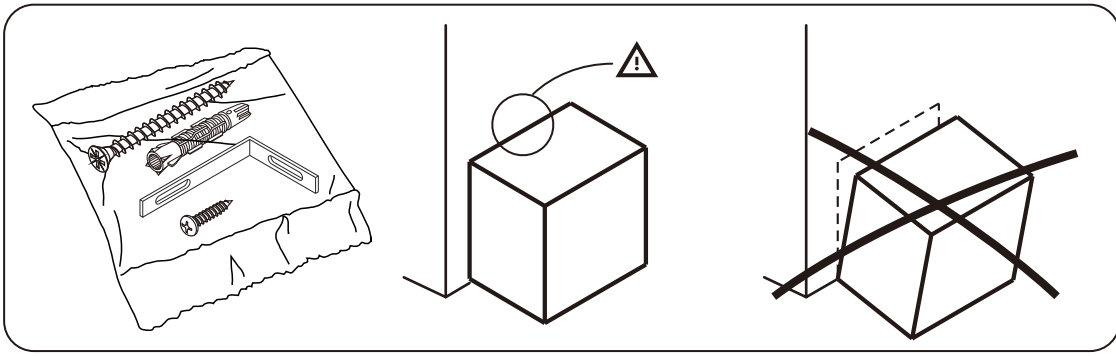
Insert



Half overlay



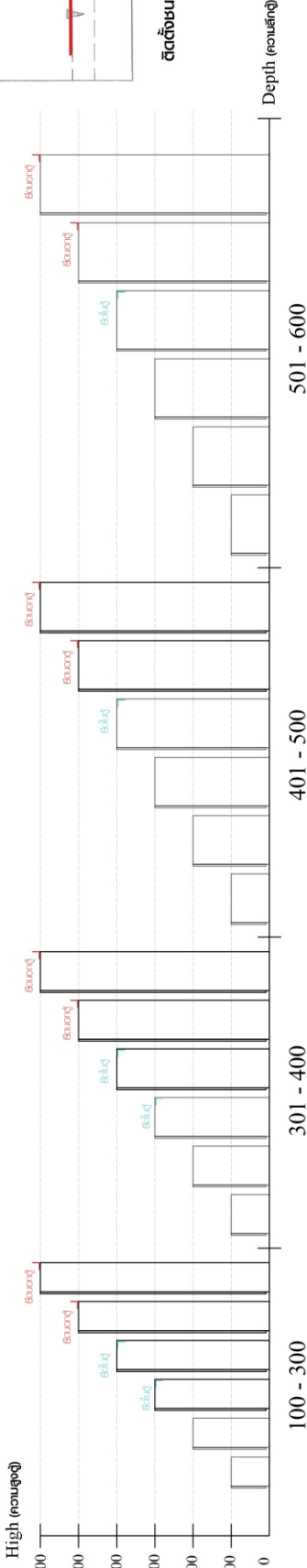
x2



มาตรฐาน การระบุเส้นกำกับที่ต้องยึด Fitting กับเส้น (Safety Fitting) *หมายเหตุ เส้นกำกับเป็นมาตรฐานที่ติดตั้ง Fitting กับเส้นทุกตัว*****

ติดตั้งจากเส้นกับตู้สูง (ตั้งแต่ 2 m.ขึ้นไป)

■ ขนาด ตู้บานเปิด / ตู้บานปิด + ช่องใส่



ติดตั้งบนผนัง

ติดตั้งลอยทาบับ

ความสูงตั้งแต่ 1200 ขึ้นไป สลักไม้ 300 ความสูงตั้งแต่ 1600 ขึ้นไป สลักไม้ 400

ความสูงตั้งแต่ 1600 ขึ้นไป สลักไม้ 500

ความสูงตั้งแต่ 1600 ขึ้นไป สลักไม้ 600

■ ขนาด ตู้ลิ้นชัก / ตู้ลิ้นชัก + บานเปิด / ตู้ลิ้นชัก + บานเปิด + บานใส่



ติดตั้งบนผนัง

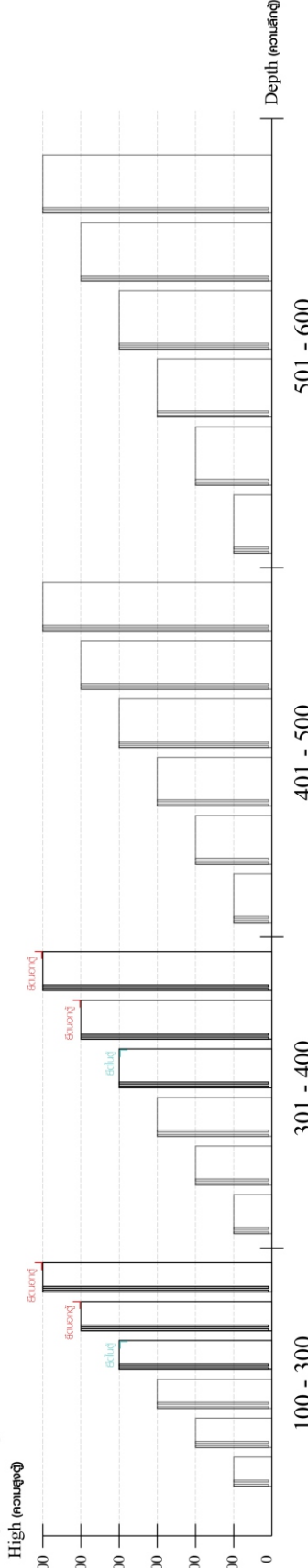
ติดตั้งลอยทาบับ

ความสูงตั้งแต่ 600 ขึ้นไป สลักไม้ 300 ความสูงตั้งแต่ 600 ขึ้นไป สลักไม้ 400

ความสูงตั้งแต่ 600 ขึ้นไป สลักไม้ 500

ความสูงตั้งแต่ 1600 ขึ้นไป สลักไม้ 600

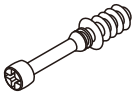
■ ขนาด ตู้บานใส่ / ตู้ใส่



ความสูงตั้งแต่ 1600 ขึ้นไป สลักไม้ 300 ความสูงตั้งแต่ 1600 ขึ้นไป สลักไม้ 400

HARDWARE

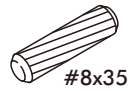
-BODY SET



x 10

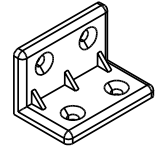


x 10

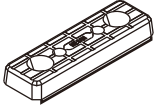


#8x35

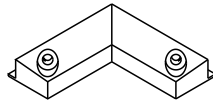
x 22



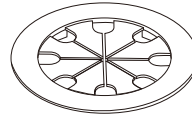
x 14



x 12



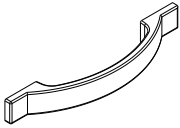
x 2



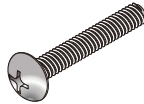
x 1



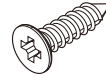
x 2



x 3

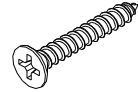


x 6



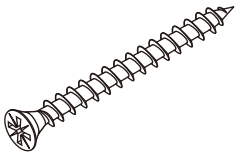
M4x16mm.

x 116



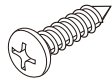
M3.5x20mm.

x 4



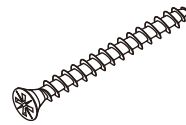
M4x50mm.

x 6



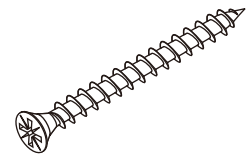
M4x16mm.

x 14



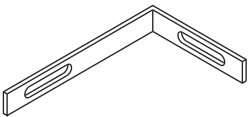
M4x40mm.

x 3

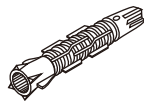


M5x50mm.

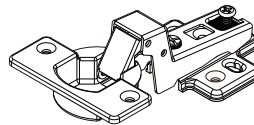
x 2



x 2

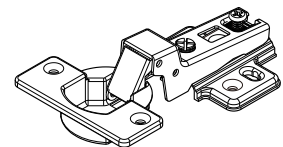


x 2



Insert

x 4



Half overlay

x 2



M4x30mm.

x 4

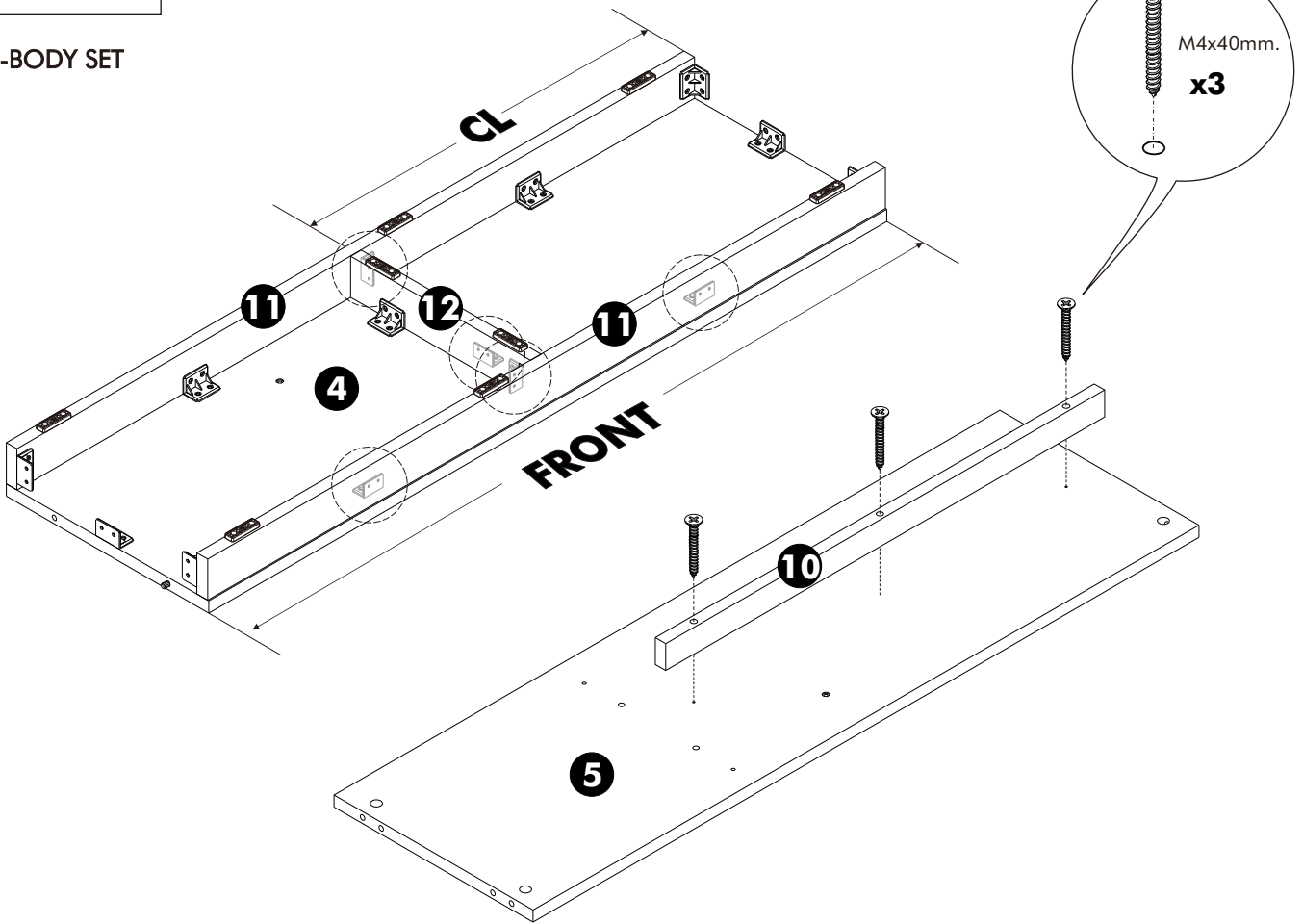


x 4

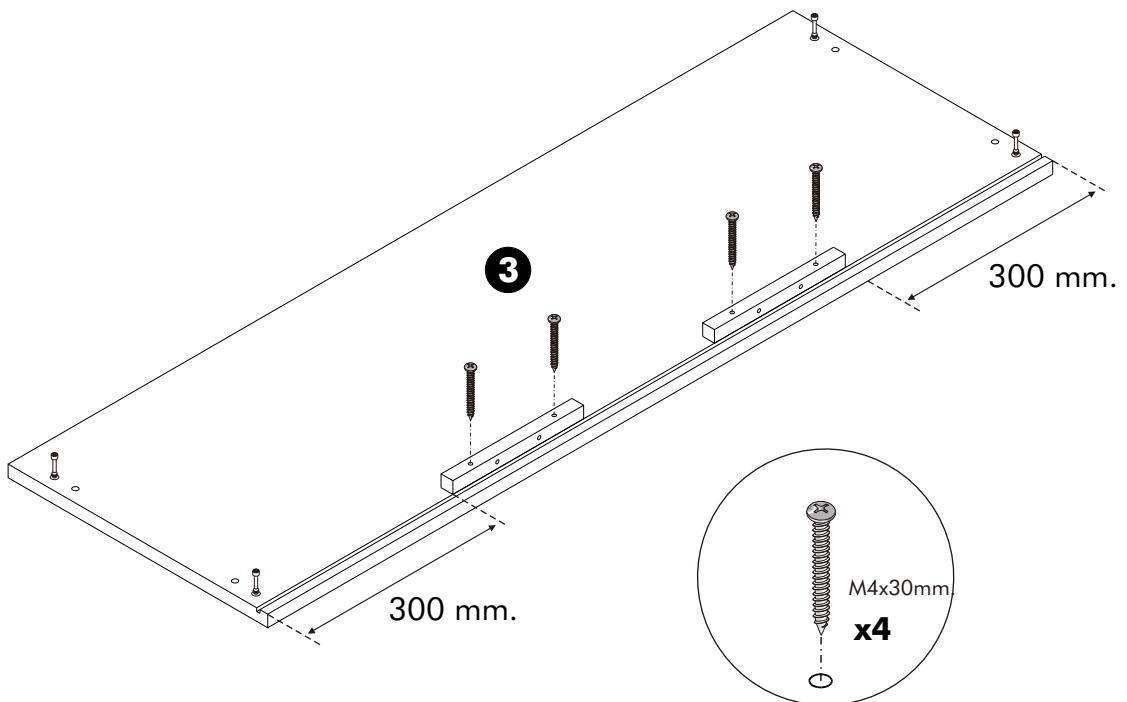
ASSEMBLY

-BODY SET

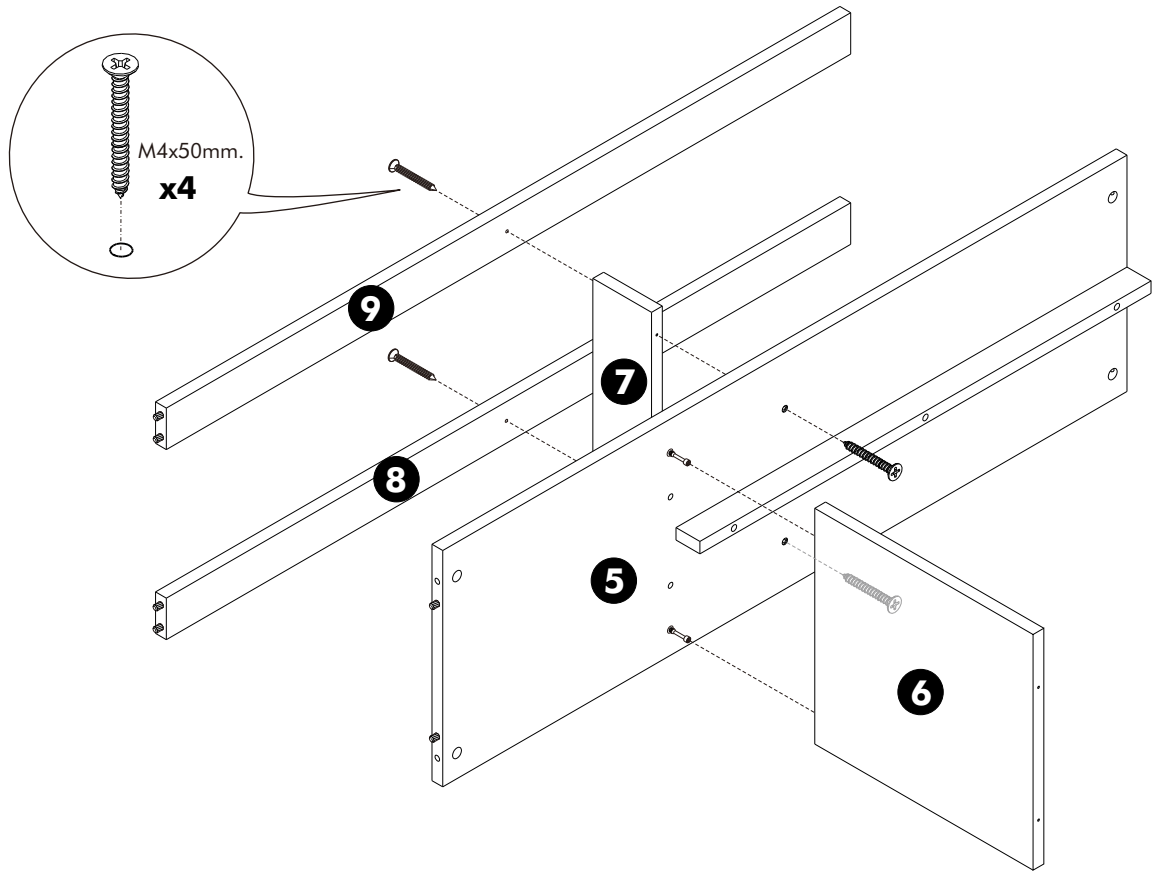
1.



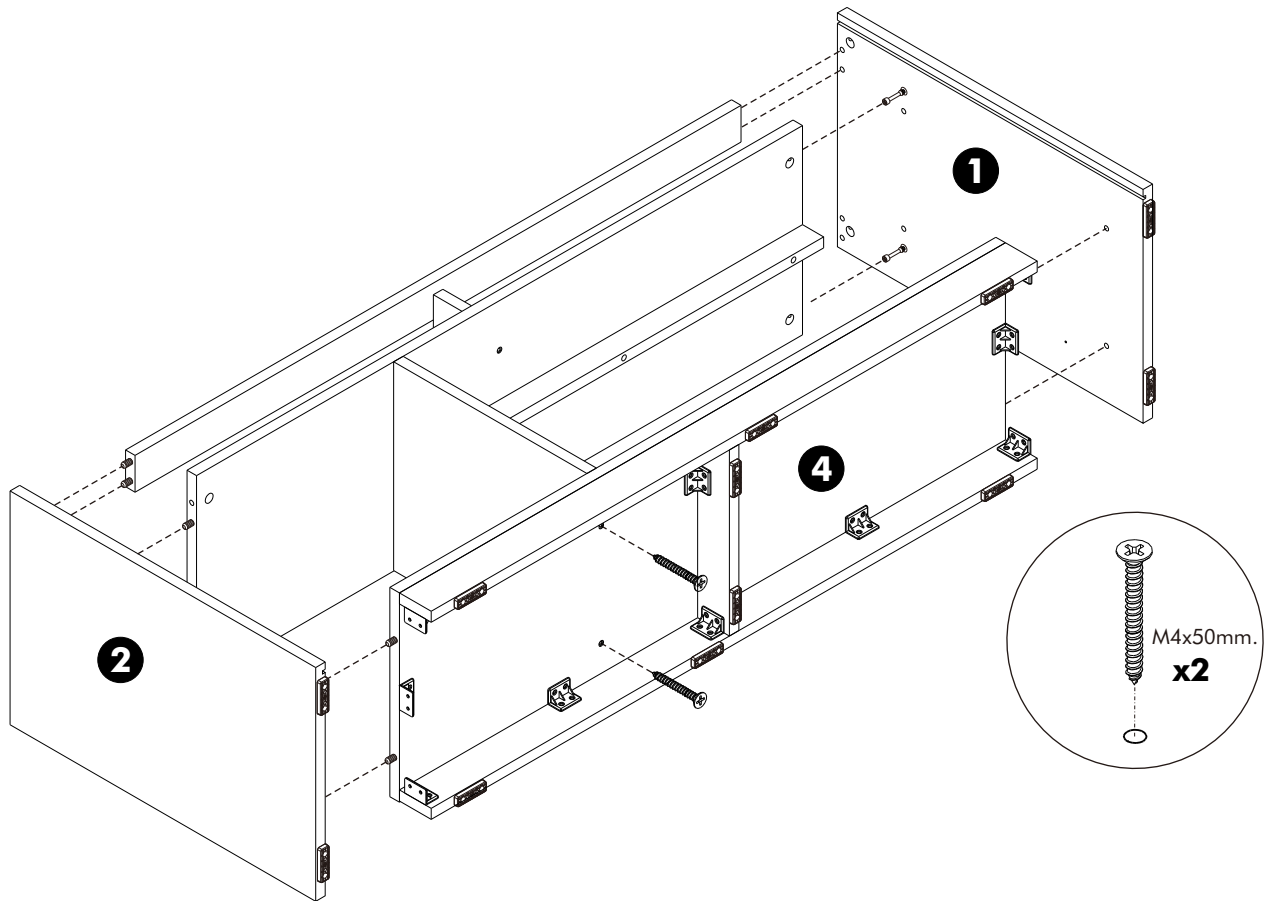
2.



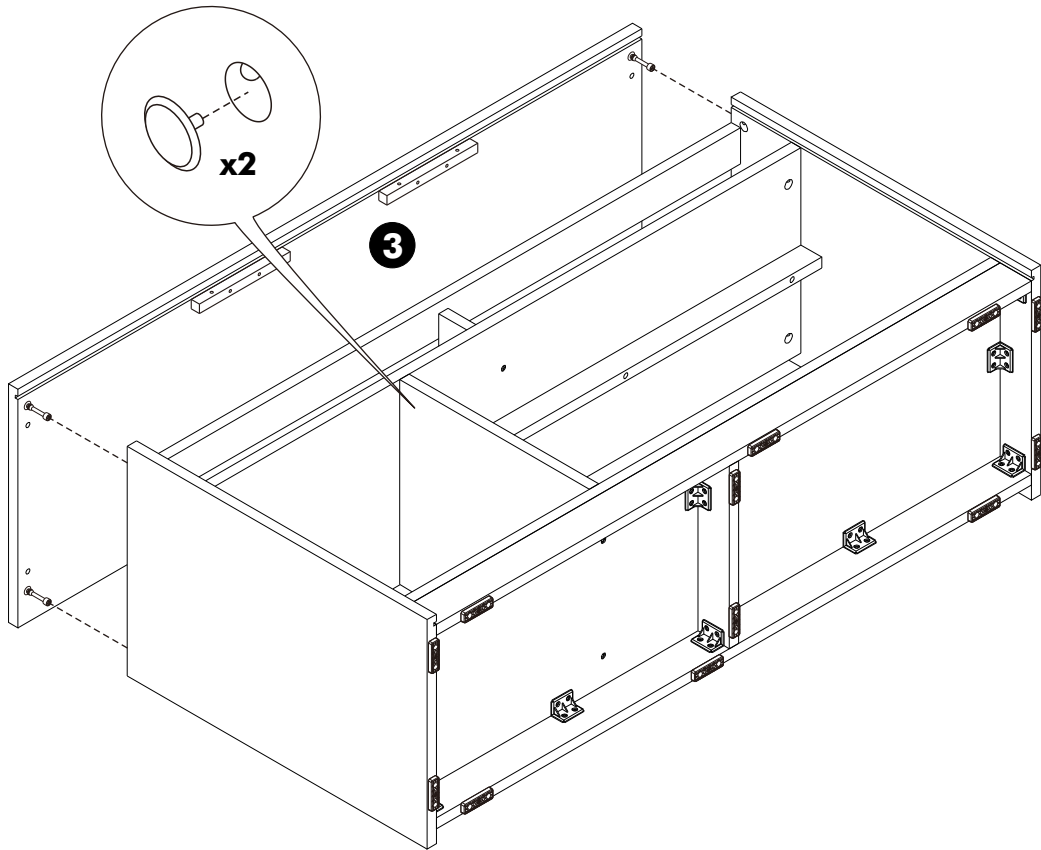
3.



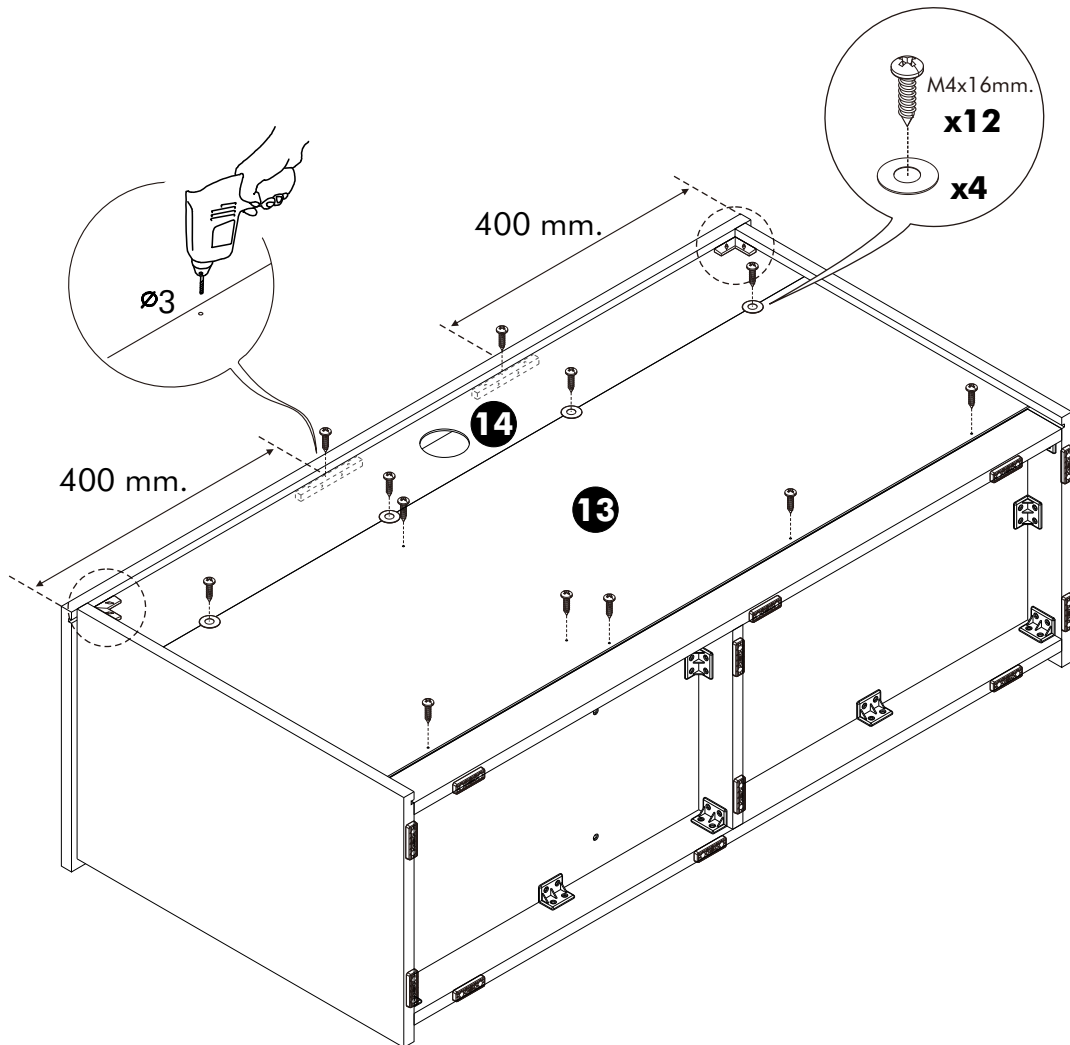
4.



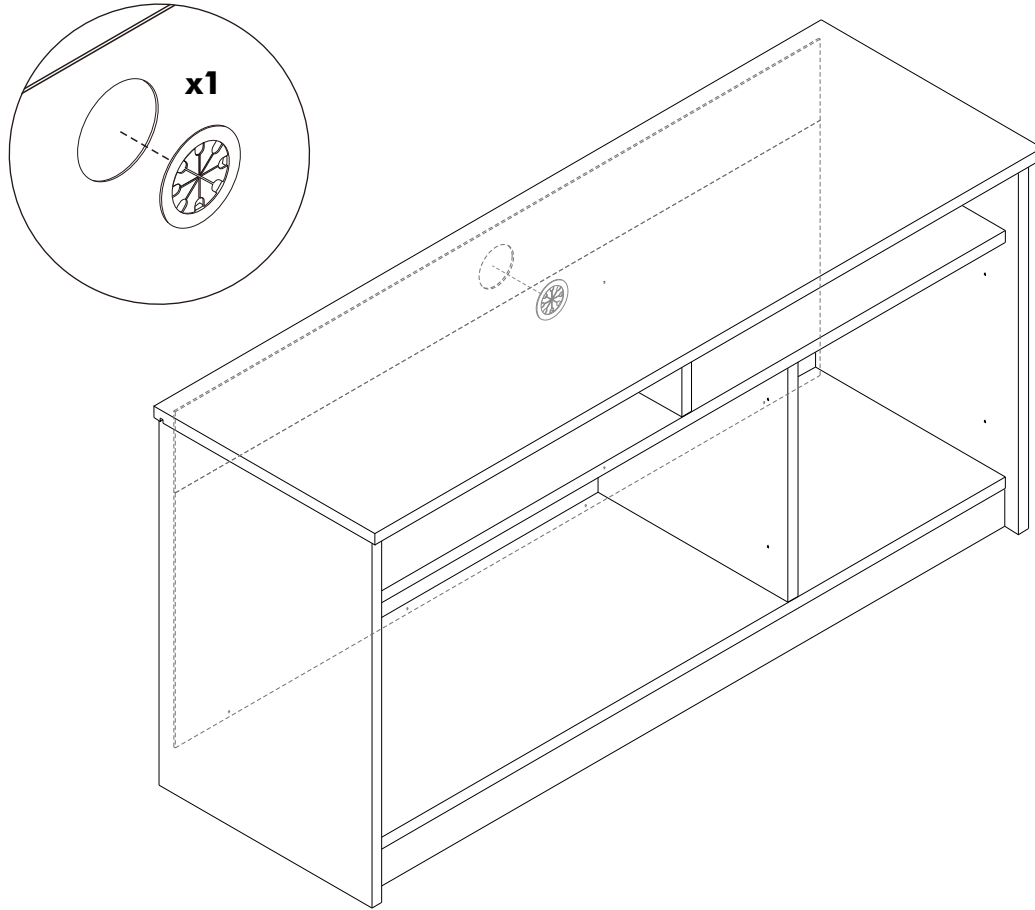
5.



6.



7.



8.

