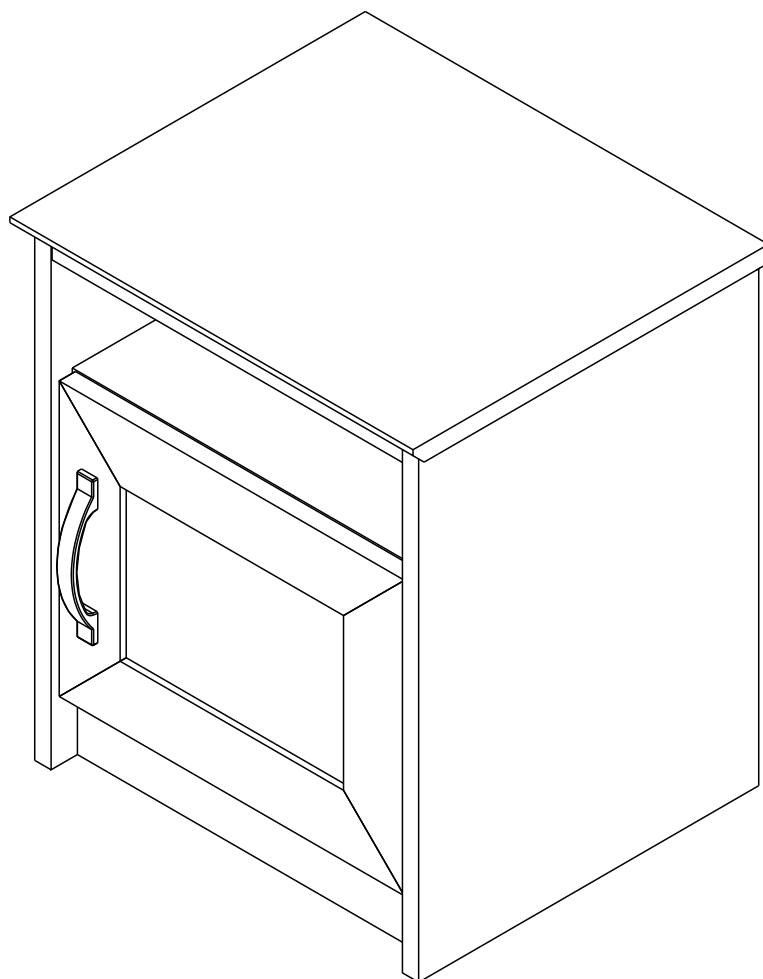
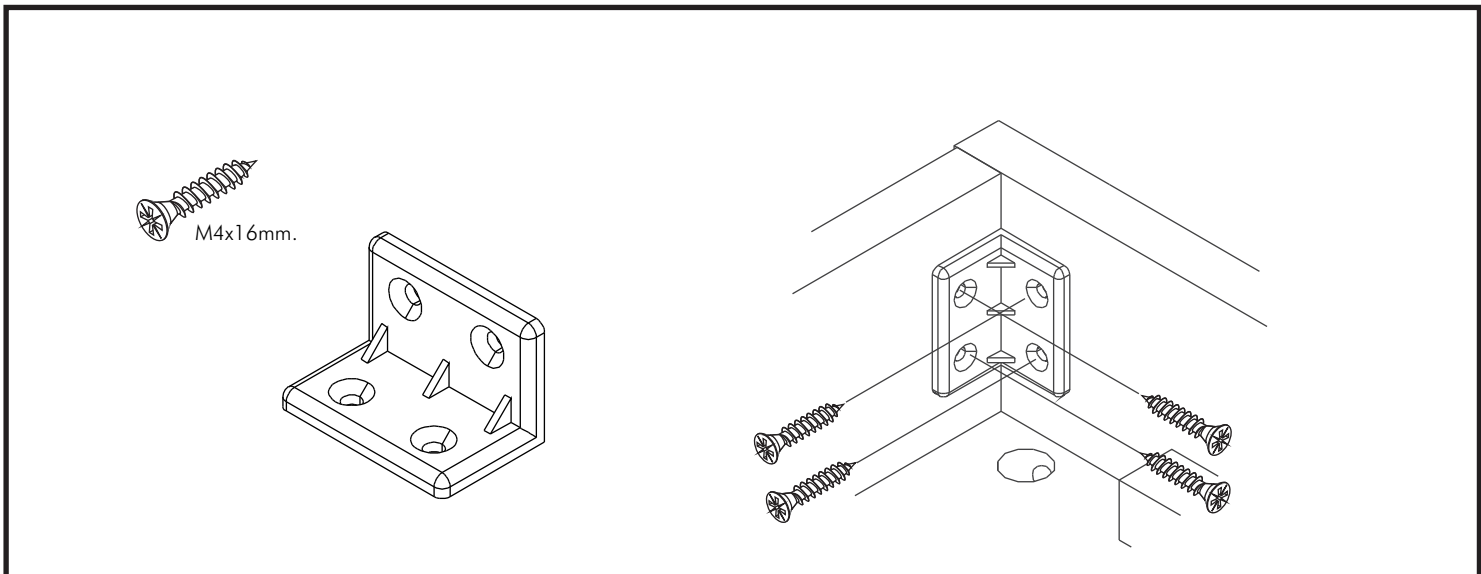
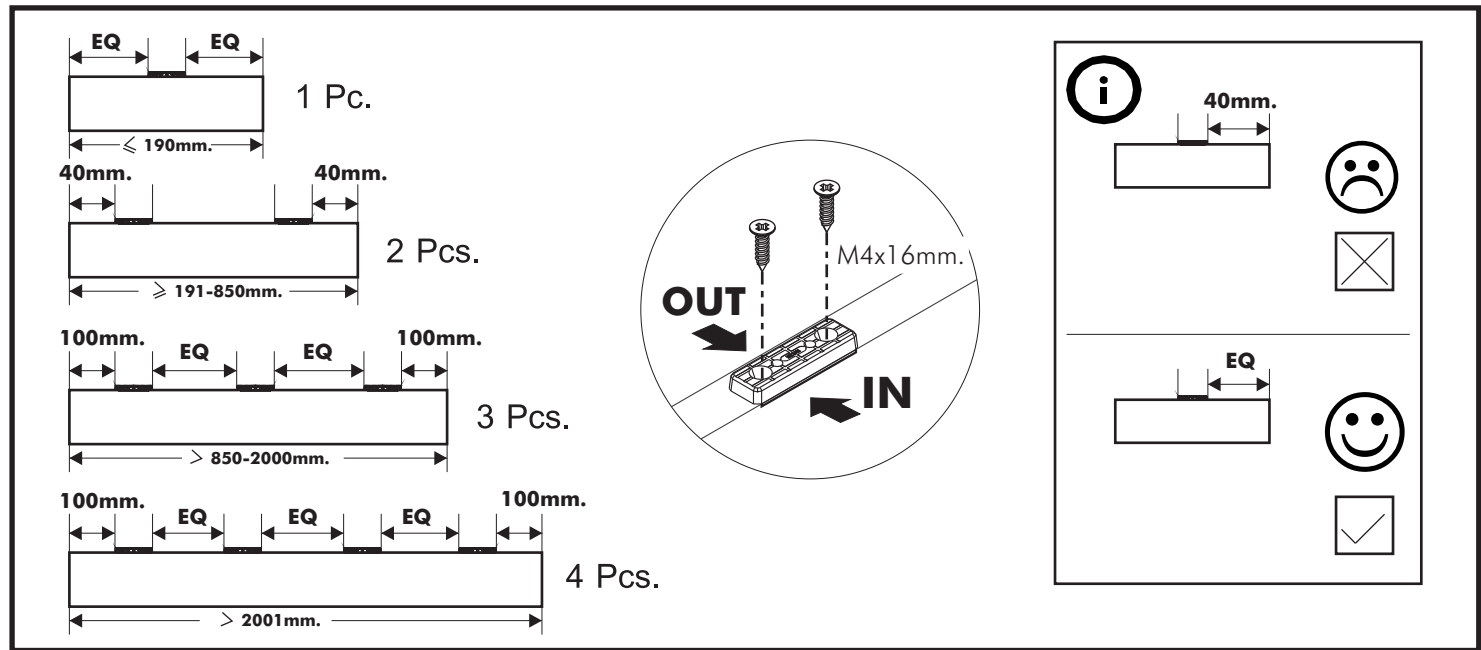
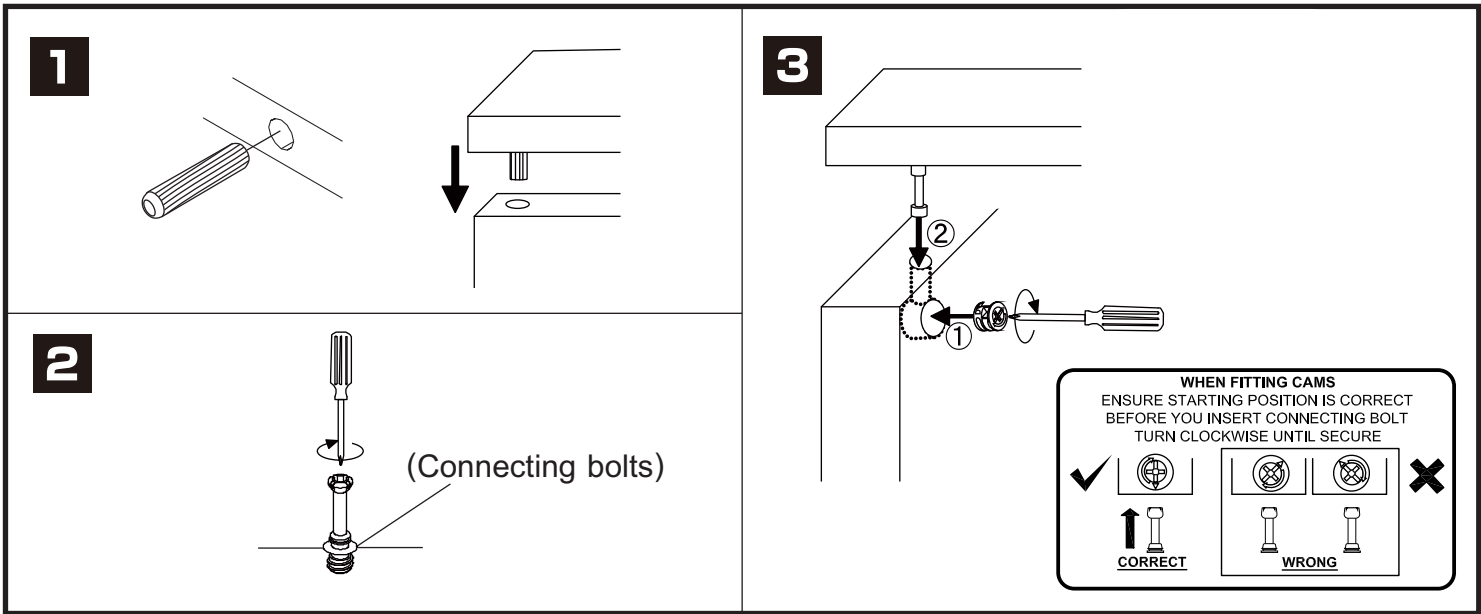


ROME

Bedside cabinet

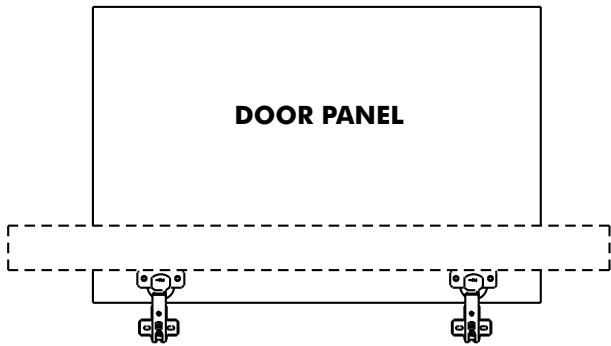


CONNECT SYSTEM

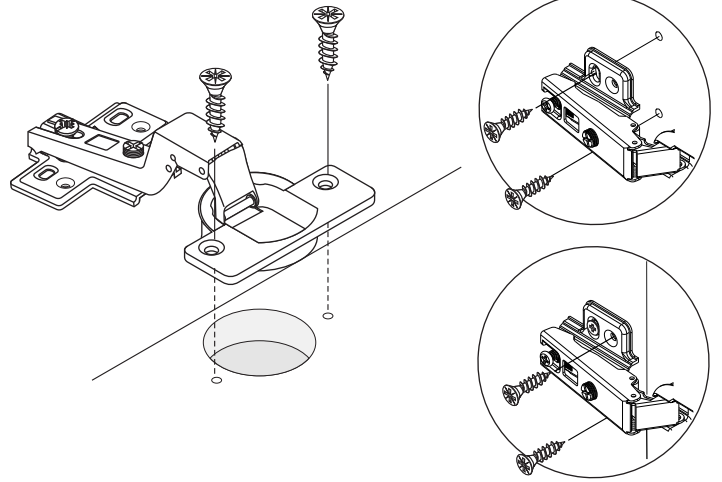


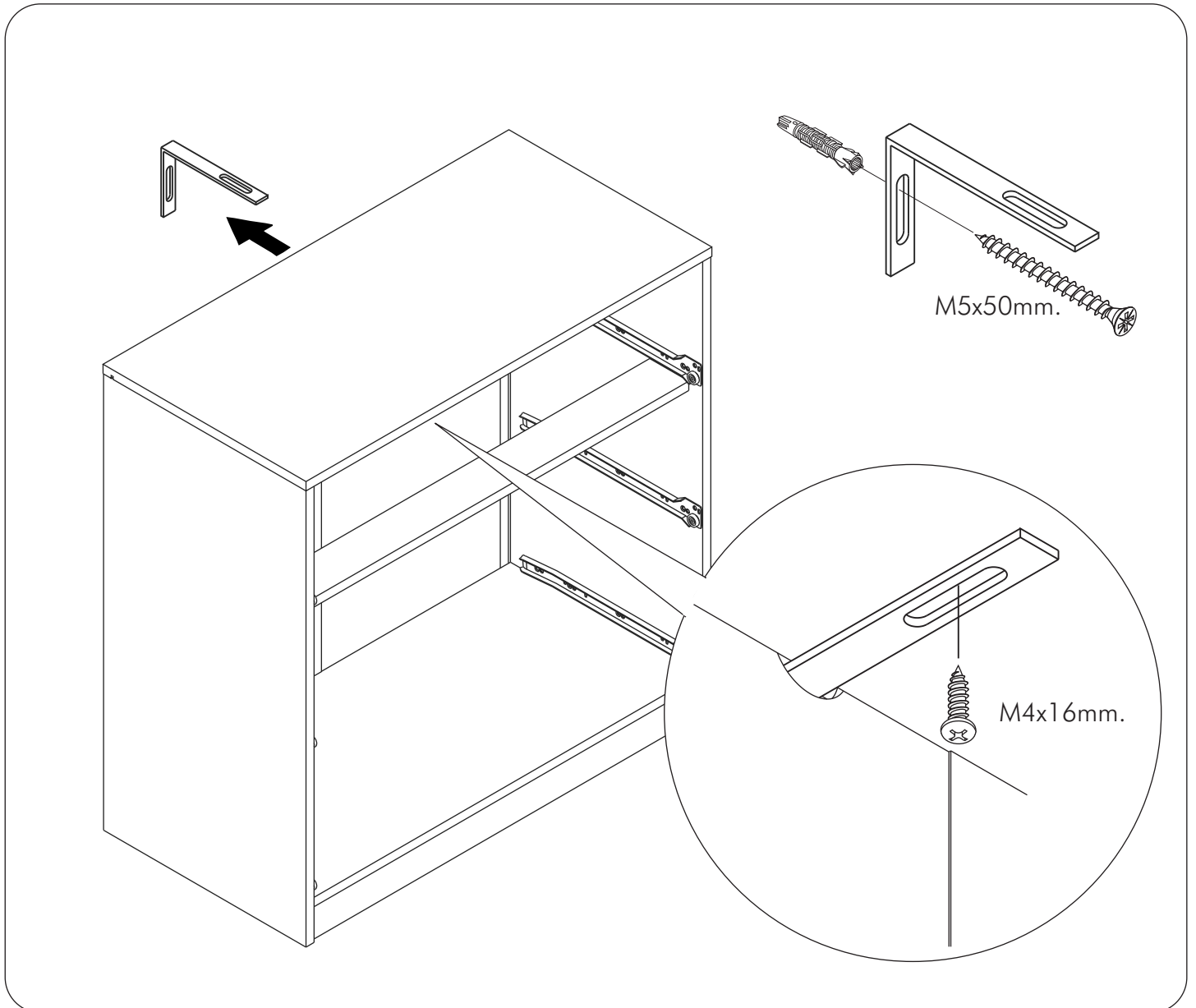
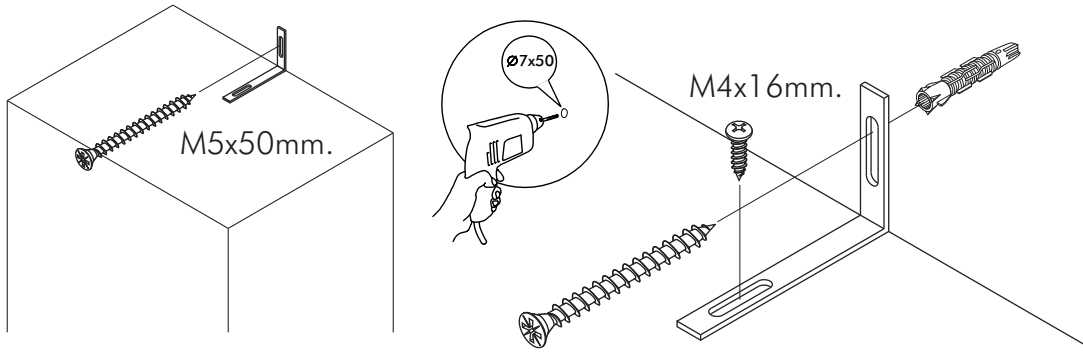
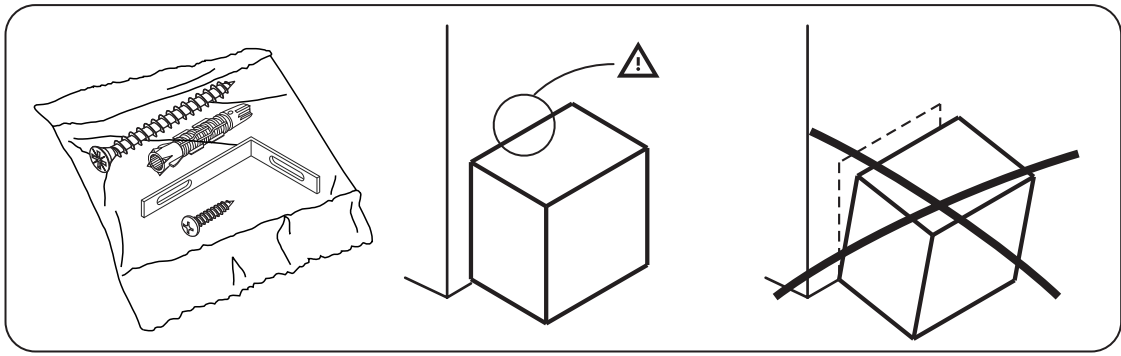


M4x16mm.



DOOR PANEL



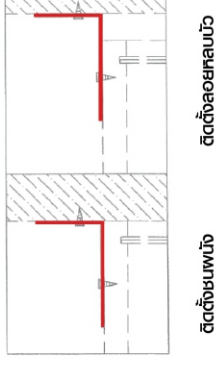


มาตรฐาน การระบุสินค้าที่ต้องยึด Fitting กันลื่น (Safety Fitting) ***หมายเหตุ สินค้าที่เป็นชุดเหล็ก ให้ติดตั้ง Fitting กันลื่นทุกตัว***

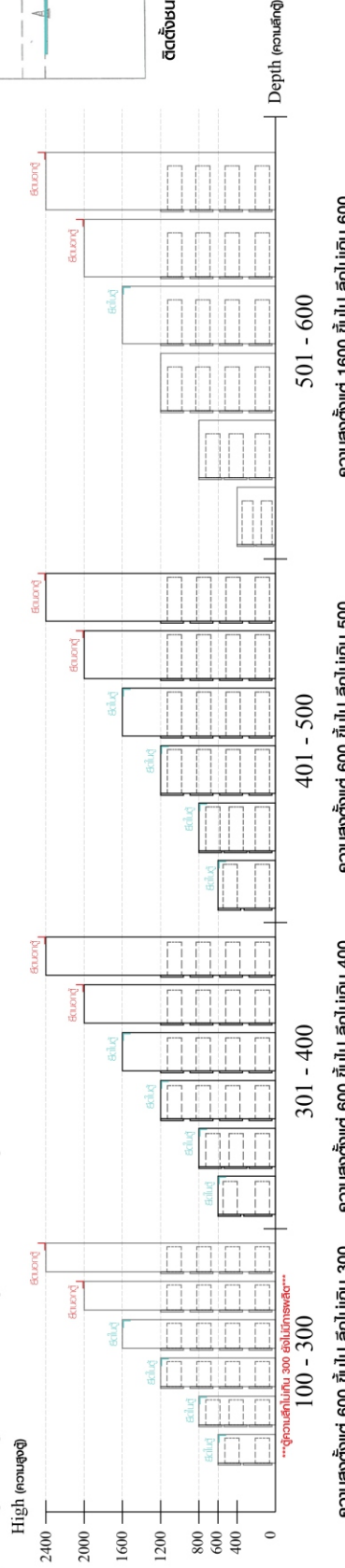
■ หมวด ตู้บานเปิด / ตู้บานปิด + ช่องใส่



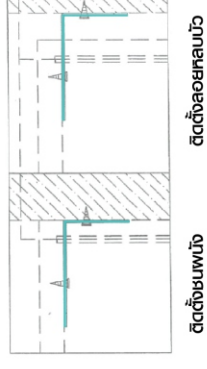
■ ติดตั้งฉากกันลื่นกับตู้สูง (ตั้งได้ 2 ม.ขึ้นไป)



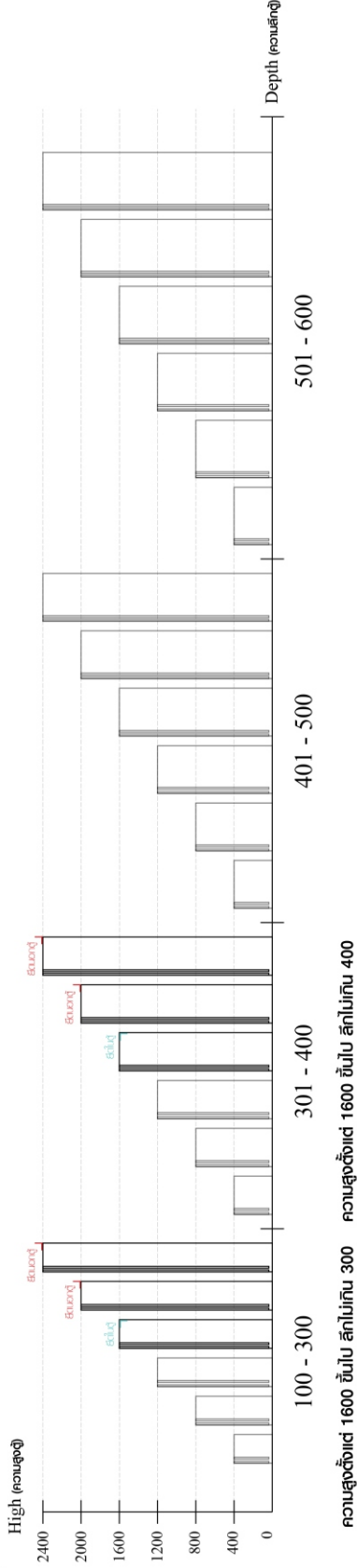
■ หมวด ตู้ลิ้นชัก / ตู้ลิ้นชัก + บานเปิด / ตู้ลิ้นชัก + บานสไลด์



■ ติดตั้งฉากกันลื่นกับตู้ลิ้นชัก (บวกลบ 2 ม.)

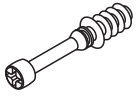


■ หมวด ตู้บานสไลด์ / ตู้ใส



HARDWARE

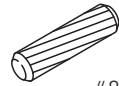
-BODY SET



x 8

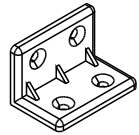


x 8

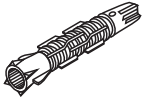


#8x35

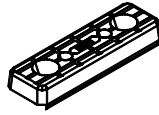
x 16



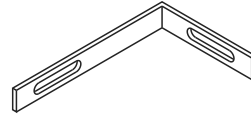
x 10



x 1



x 8



x 1



M4x16mm.

x 5



M4x16mm.

x 56



M4x25mm.

x 2



x 2

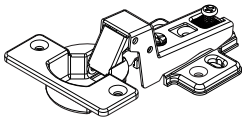


M5x50mm.

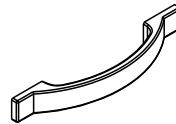
x 1

HARDWARE

-DOOR SET



x 2



x 1



M4x16mm.

x 12



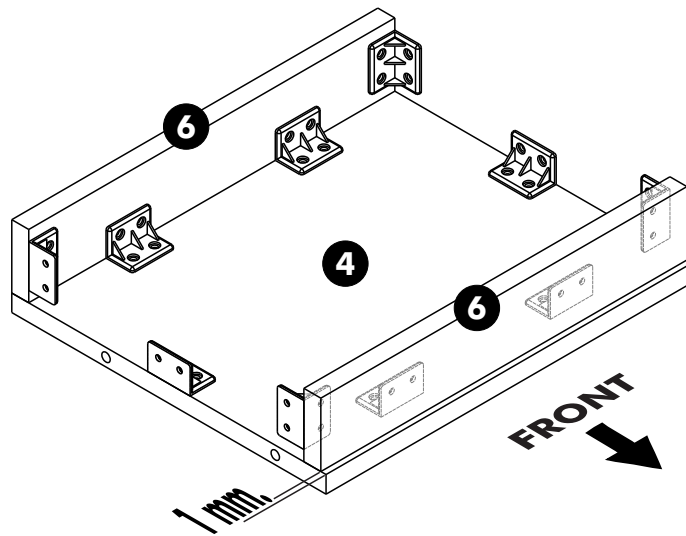
M4x22mm.

x 2

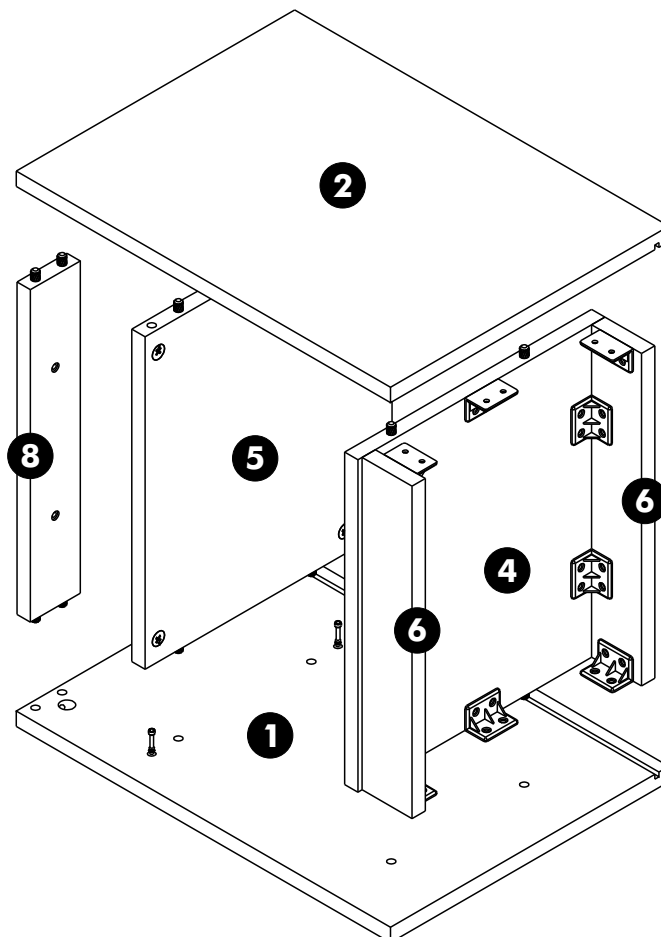
ASSEMBLY

-BODY SET

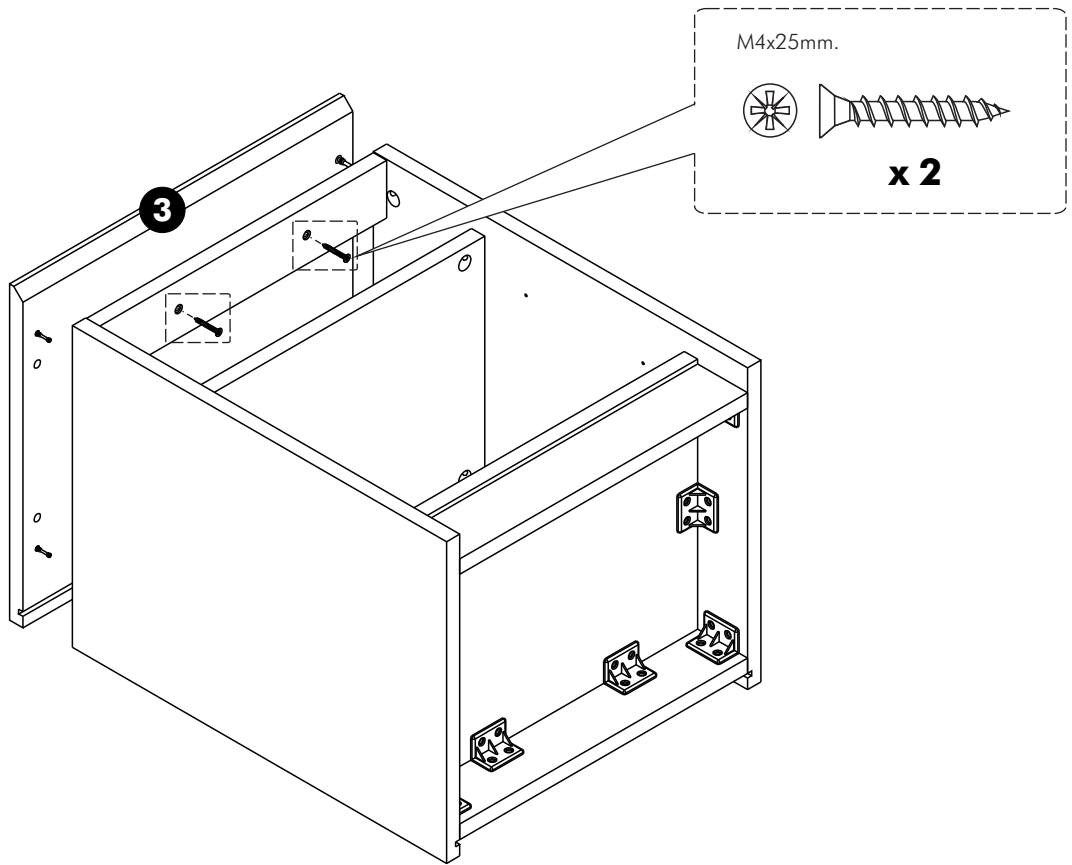
1.



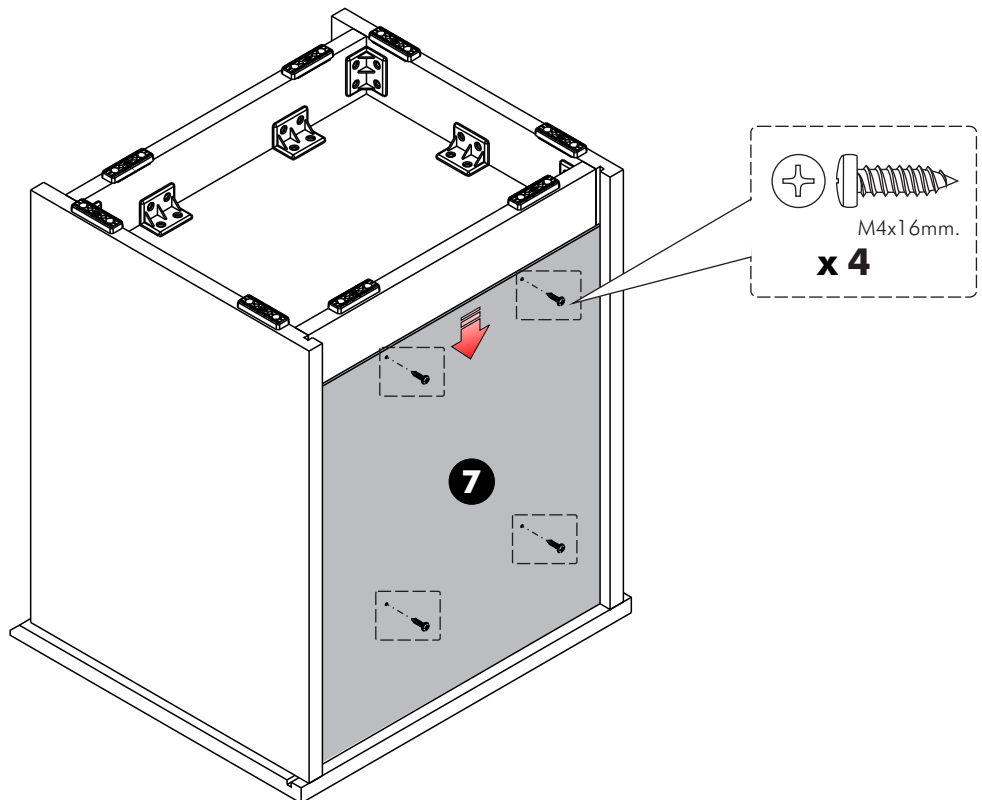
2.



3.



4.



ASSEMBLY

-DOOR SET

1.

