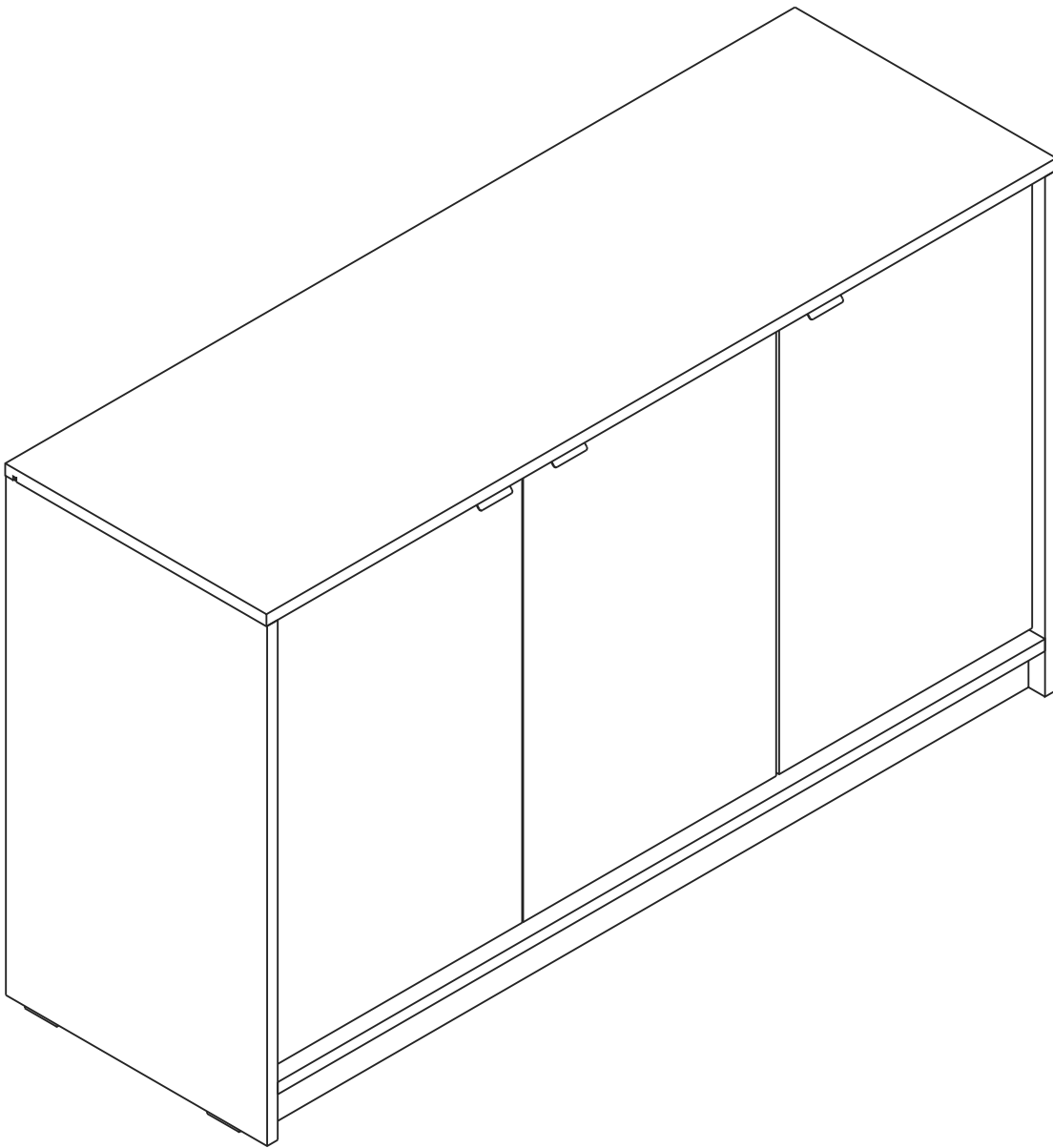
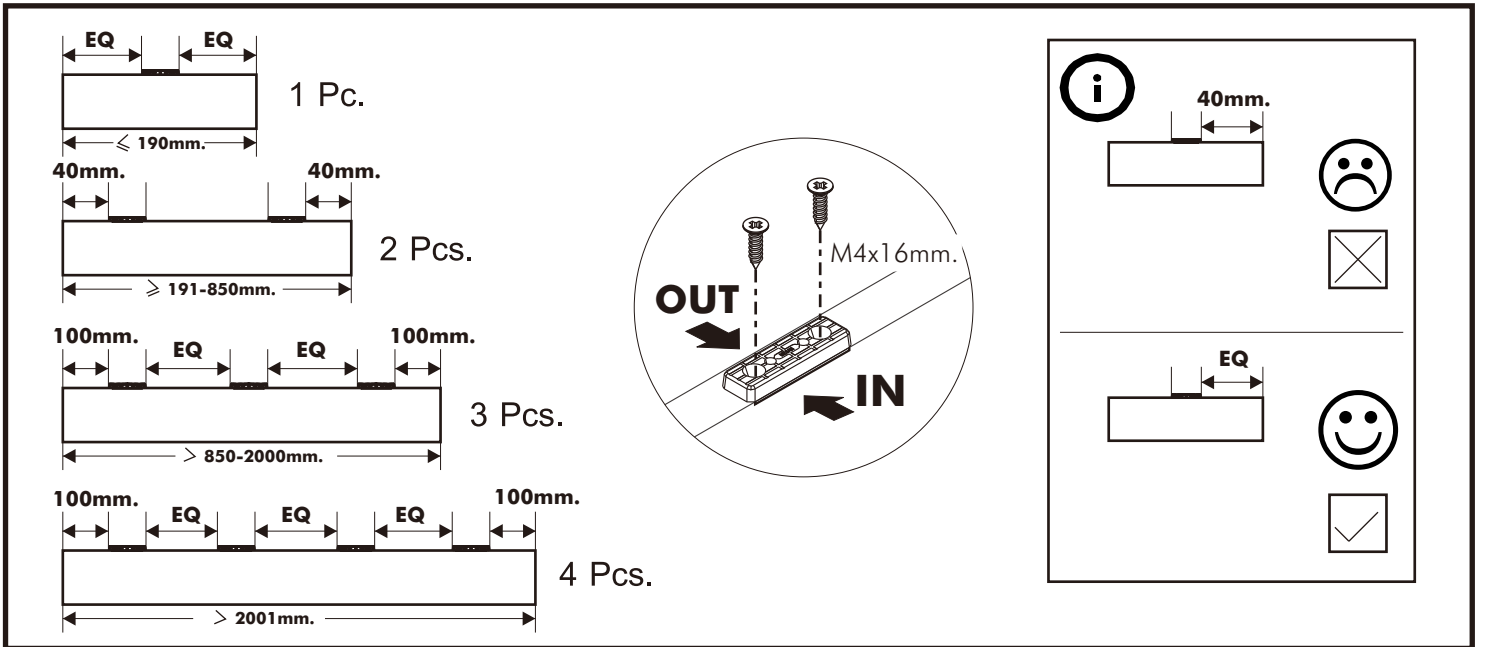
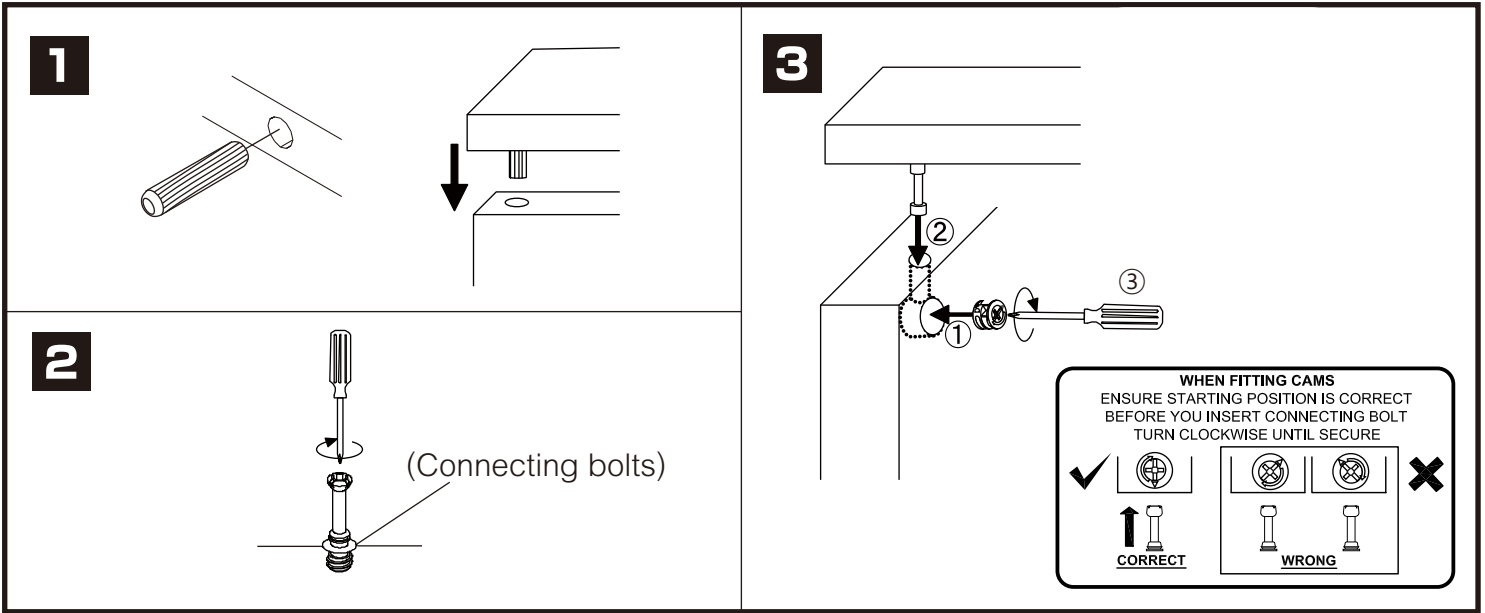


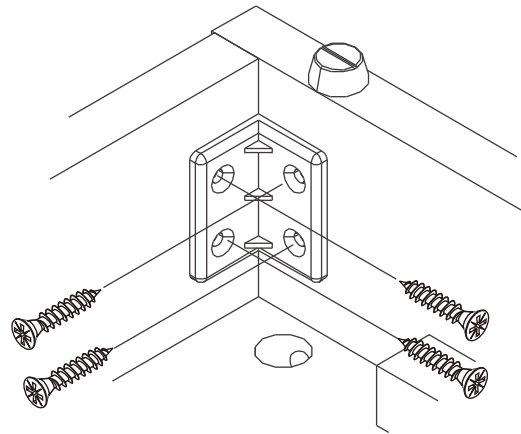
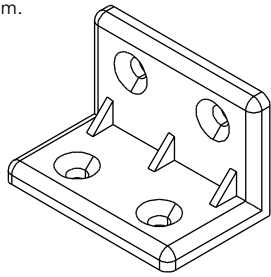
VAVA

SIDEBOARD 1200

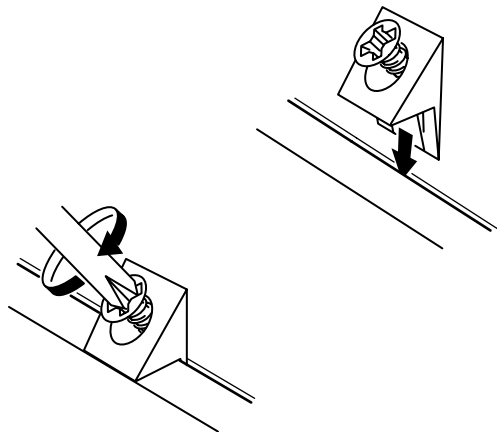
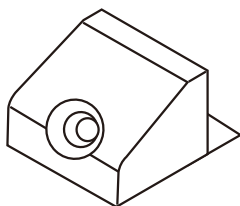
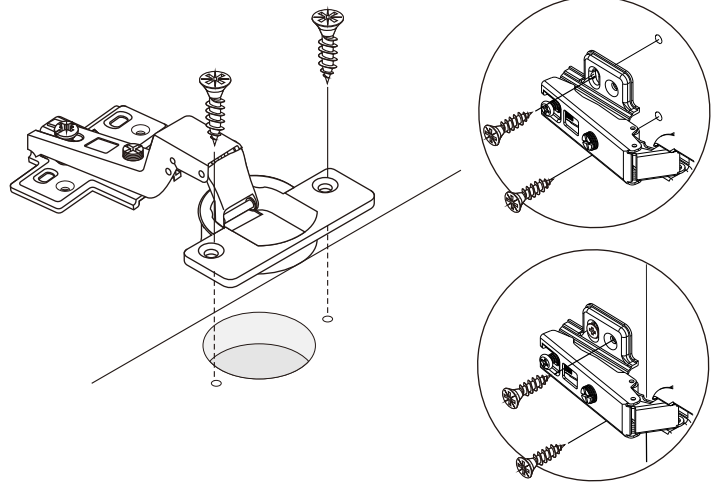
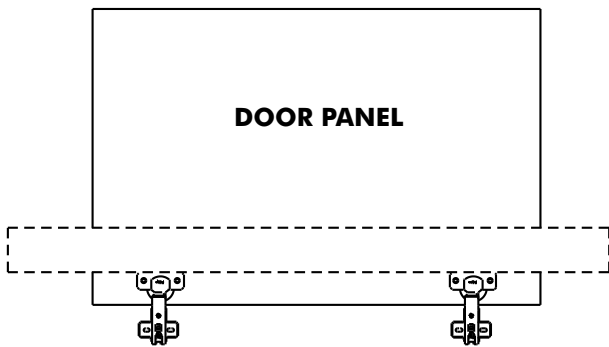


CONNECT SYSTEM





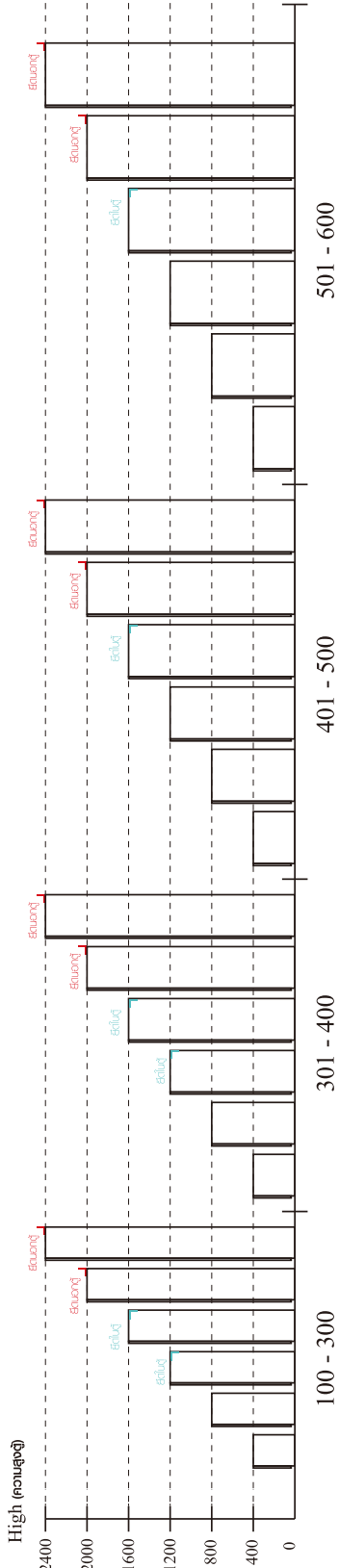
DOOR PANEL





มาตรฐาน การระบุสินค้าที่ต้องยึด Fitting กันล้ม (Safety Fitting) ***หมายเหตุ เป็นชุดเด็ก ไม้ชุดตั้ง Fitting กันล้มทุกตัว***

■ หมวด ตู้บานเปิด / ตู้บานปิด + ช่องใส่



■ ยึดตายจากกันล้มกับตู้สูง (ตั้งแต่ 2 m. ขึ้นไป)



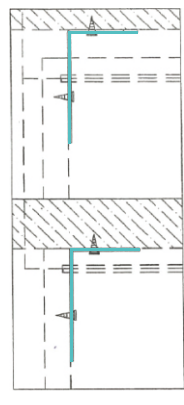
ยึดตายบนผนัง

ยึดตั้งลอยหลบนิ้ว

■ หมวด ตู้ลิ้นชัก / ตู้ลิ้นชัก + ช่องใส่ / ตู้ลิ้นชัก + บานเปิด / ตู้ลิ้นชัก + บานสไลด์



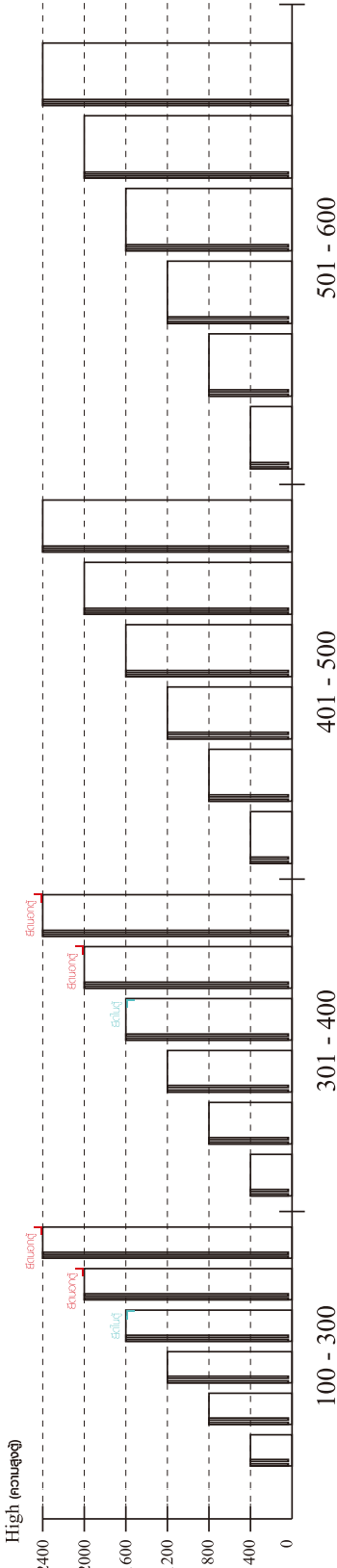
■ ยึดตายจากกันล้มกับตู้เตี้ย (น้อยกว่า 2 m.)



ยึดตายบนผนัง

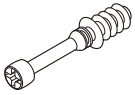
ยึดตั้งลอยหลบนิ้ว

■ หมวด ตู้บานสไลด์ / ตู้ใส่



HARDWARE

-BODY SET



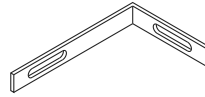
x 6



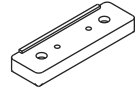
x 6



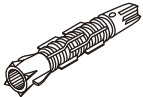
x 10



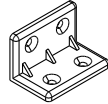
x 1



x 10



x 1



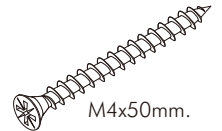
x 19



x 7



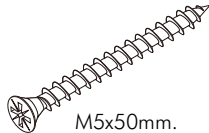
x 96



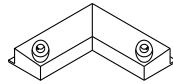
x 2



x 9



x 1



x 2



x 11



x 8



WHITE

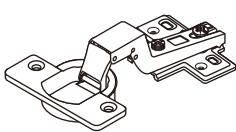
x 2



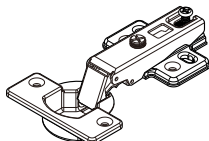
SAND STONE

x 4

-DOOR SET



x 4



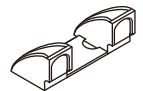
x 2



x 36



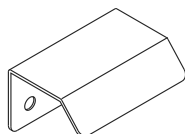
x 3



x 1



x 1



x 3



x 6

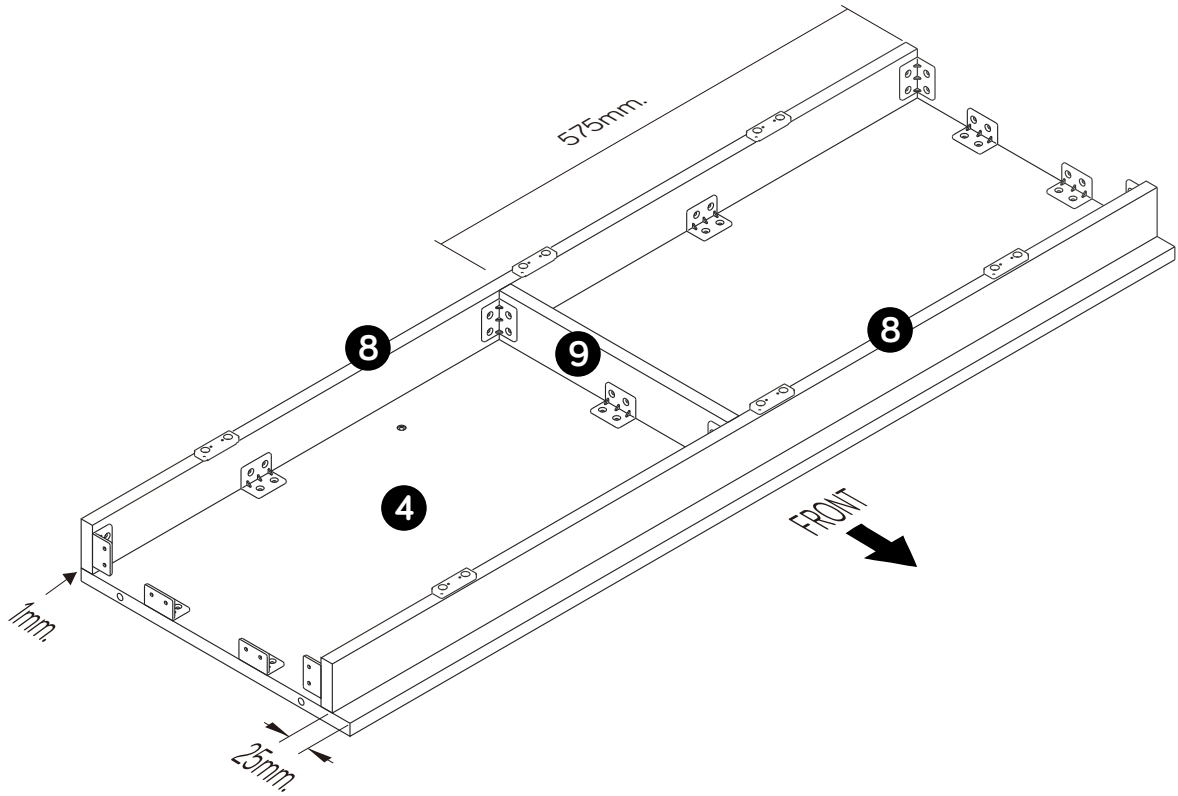


x 3

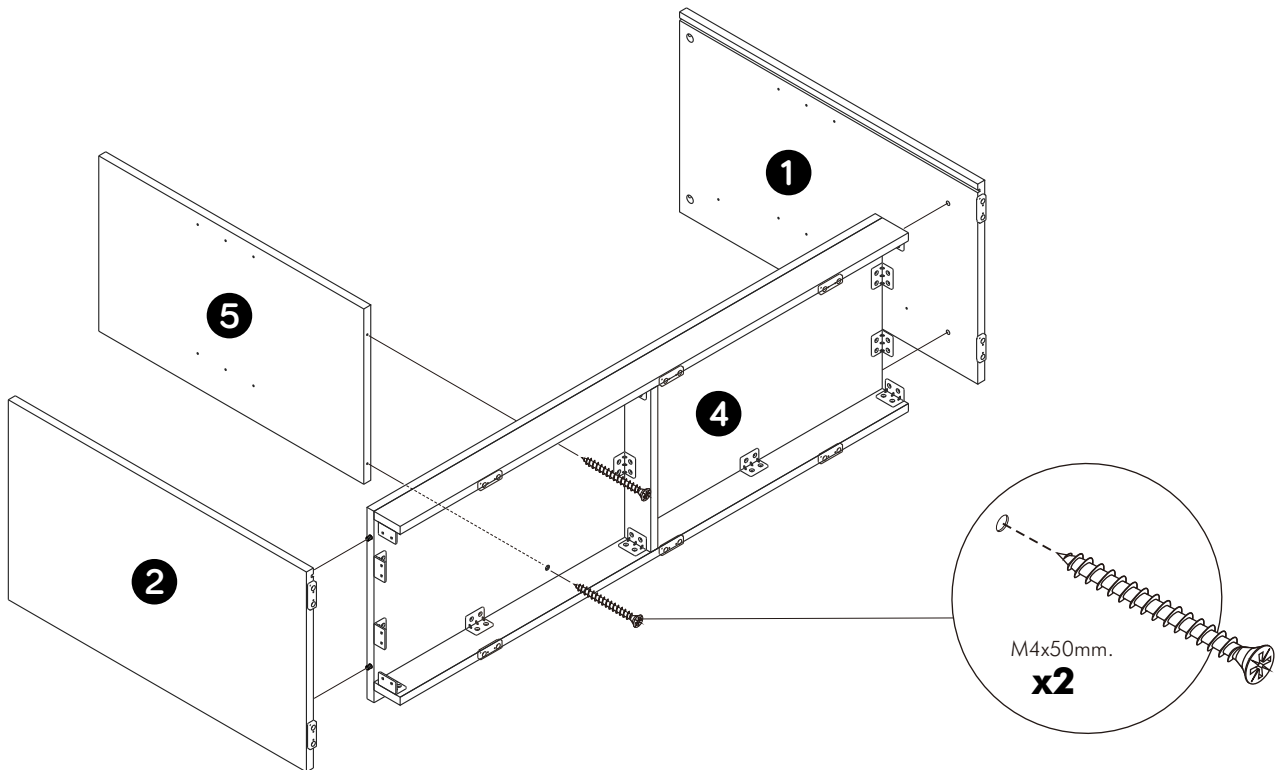
ASSEMBLY

-BODY SET

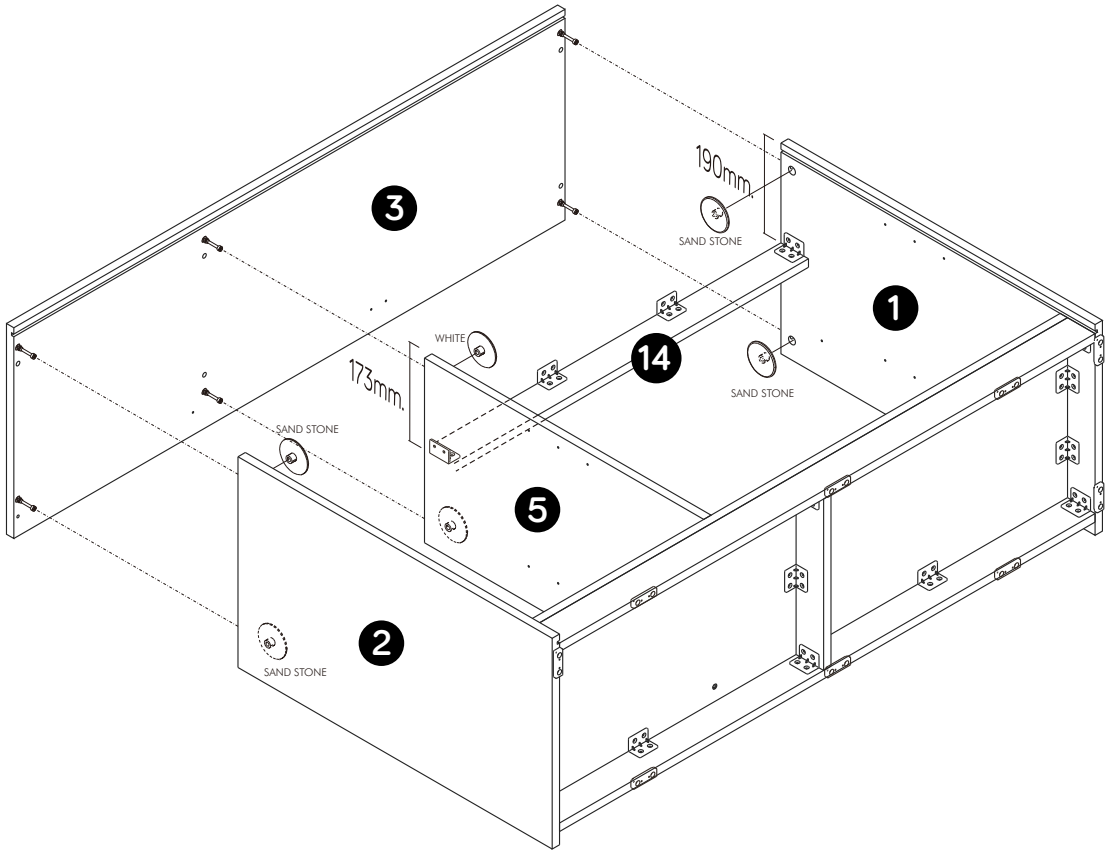
1.



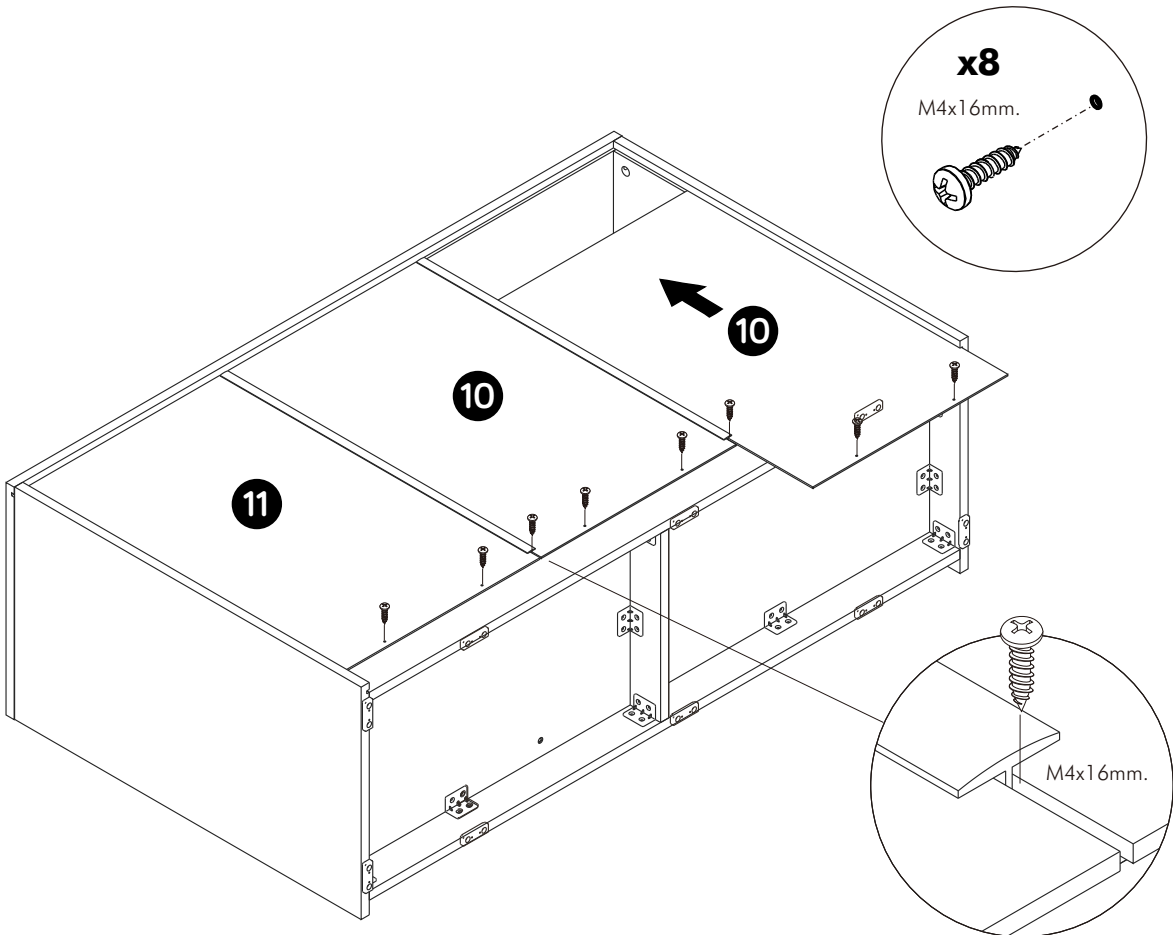
2.



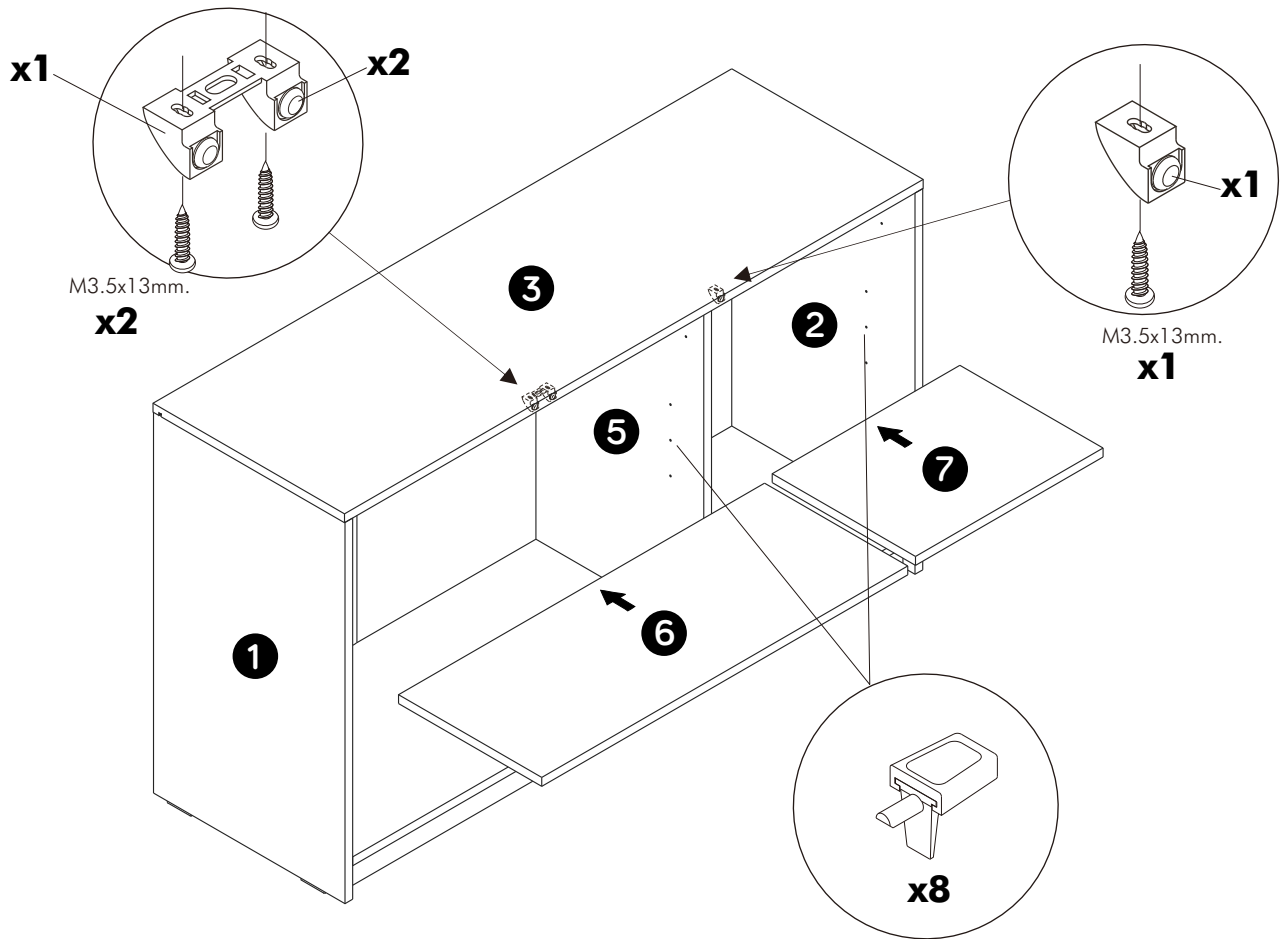
3.



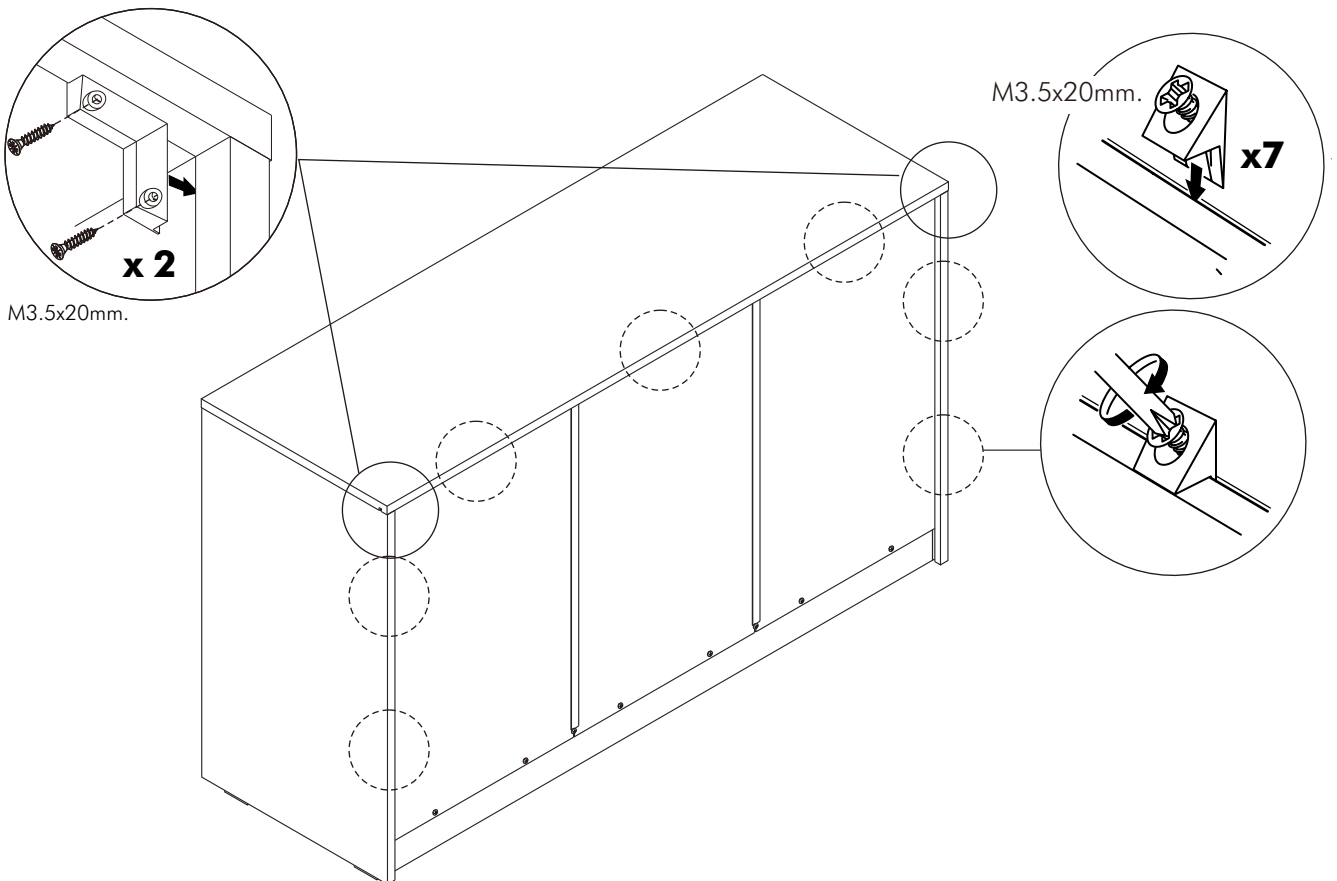
4.



5.



6.



ASSEMBLY

-DOOR SET

