

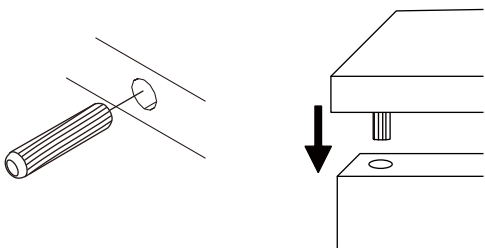
# VIVID-P

**Wardrobe 3 door**

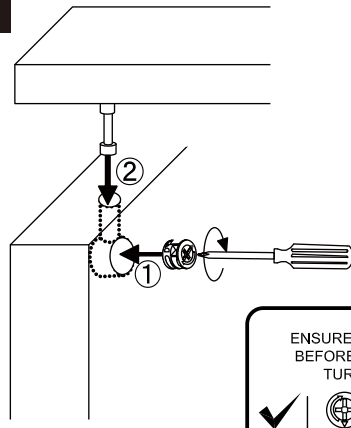


# CONNECT SYSTEM

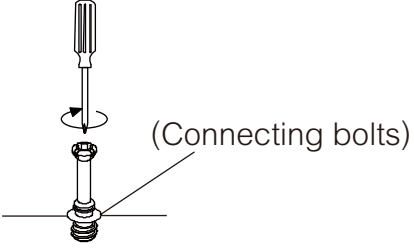
**1**



**3**



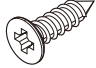
**2**



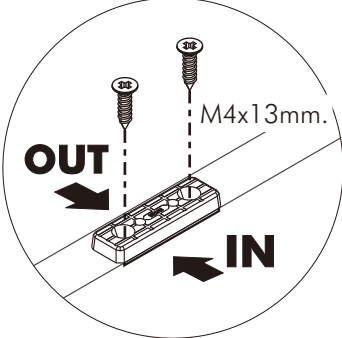
(Connecting bolts)

**WHEN FITTING CAMS**  
 ENSURE STARTING POSITION IS CORRECT  
 BEFORE YOU INSERT CONNECTING BOLT  
 TURN CLOCKWISE UNTIL SECURE

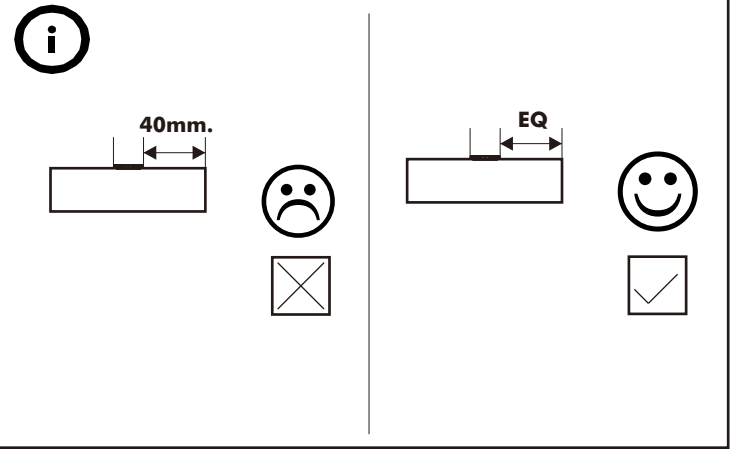
✓				✗
	↑			
	<b>CORRECT</b>		<b>WRONG</b>	




M4x13mm.

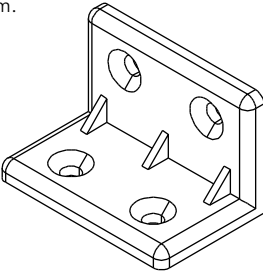


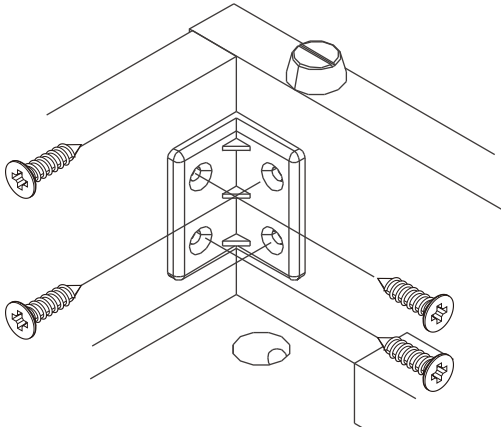
**i**

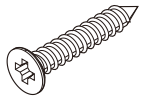




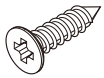
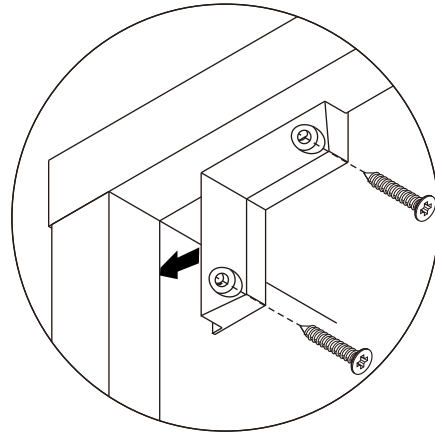
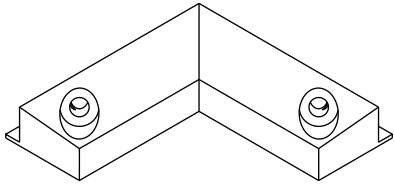
M4x16mm.



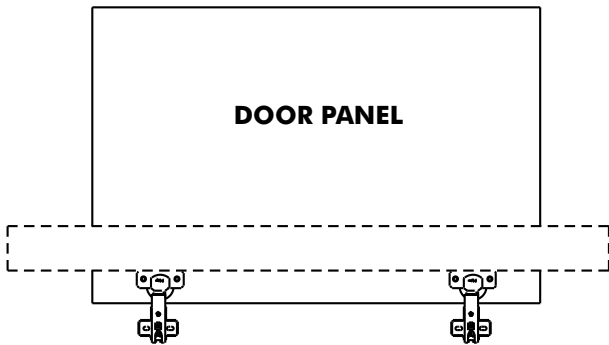




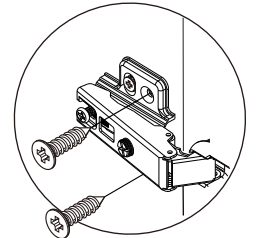
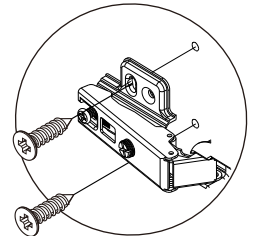
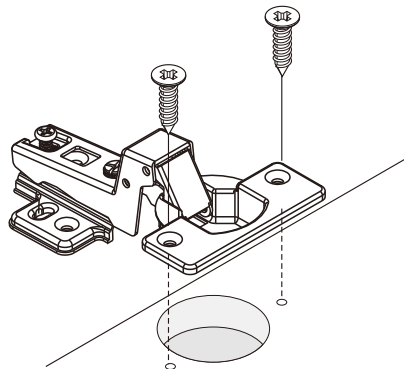
M3.5x20mm.

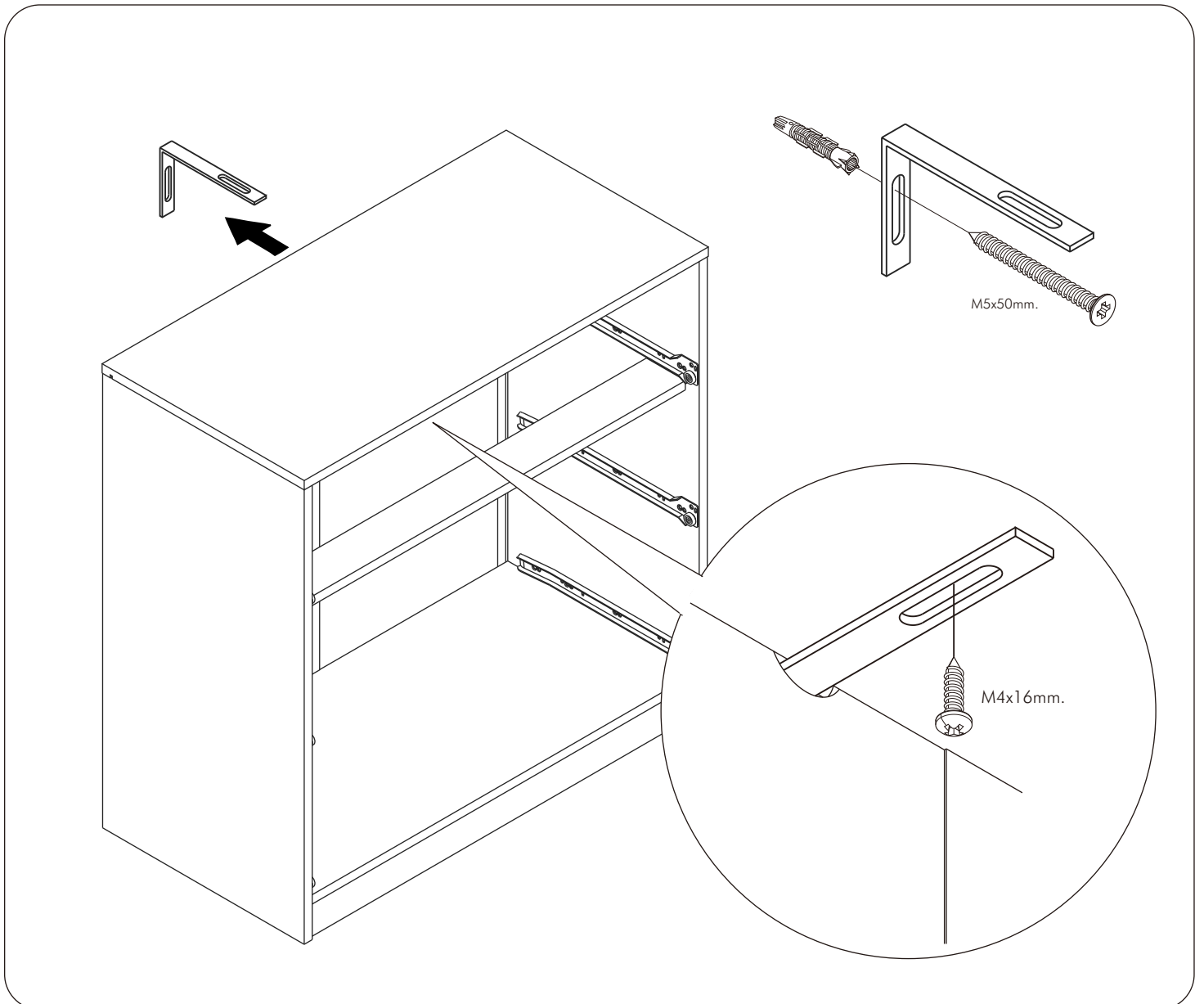


M4x16mm.



**DOOR PANEL**



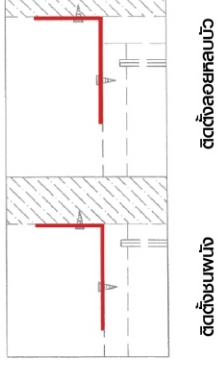


**มาตรฐาน การระบุสินค้าที่ต้องยึด Fitting กันลื่น (Safety Fitting)** \*\*\*หมายเหตุ สินค้าที่เป็นชุดเด็ก ให้ติดตั้ง Fitting กันลื่นทุกตัว\*\*\*

■ หมวด ตู้บานเปิด / ตู้บานปิด + ช่องใส่



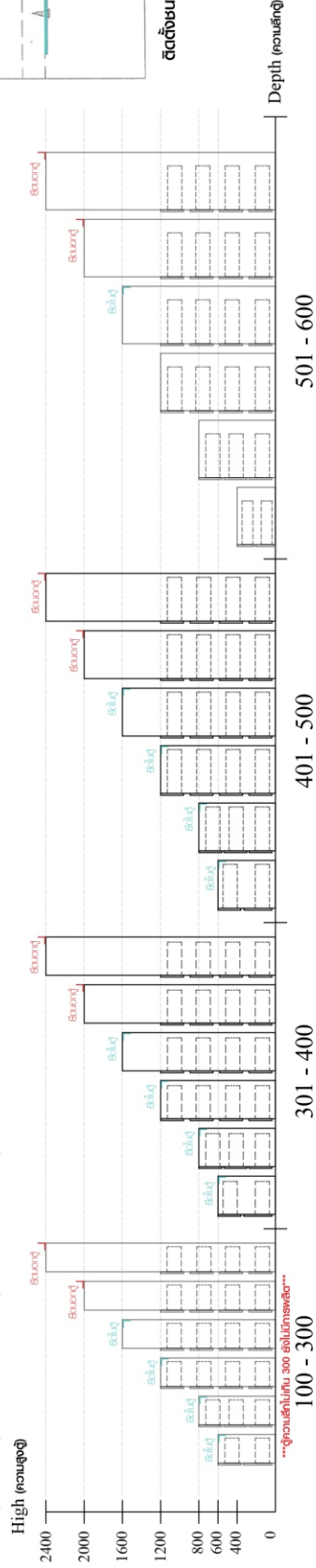
■ ติดตั้งฉากกันลื่นกับตู้สูง (ตั้งได้ 2 ม.ขึ้นไป)



ติดตั้งบนพวง

ติดตั้งลอยหลบนิ้ว

■ หมวด ตู้ลิ้นชัก / ตู้ลิ้นชัก + บานเปิด / ตู้ลิ้นชัก + บานสไลด์



■ ติดตั้งฉากกันลื่นกับตู้ลิ้นชัก (บวกลบ 2 ม.)



ติดตั้งบนพวง

ติดตั้งลอยหลบนิ้ว

■ หมวด ตู้บานสไลด์ / ตู้ใส



# HARDWARE

## -BODY SET



**x 13**

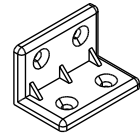


**x 13**

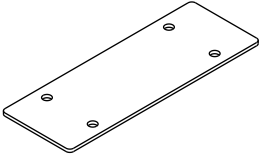


#8x35

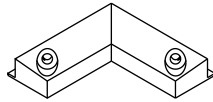
**x 16**



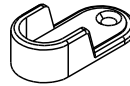
**x 17**



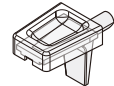
**x 2**



**x 2**



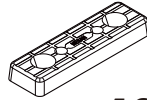
**x 4**



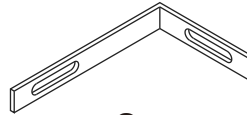
**x 4**



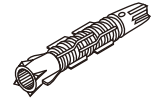
**x 3**



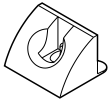
**x 12**



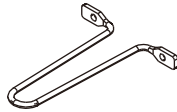
**x 2**



**x 2**



**x 5**



**x 1**



M3.5x13mm.

**x 8**



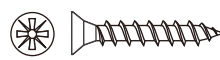
M4x13mm.

**x 8**



M4x16mm.

**x 92**



M3.5x20mm.

**x 9**



M4x50mm.

**x 8**



M5x50mm.

**x 2**



M4x13mm.

**x 3**

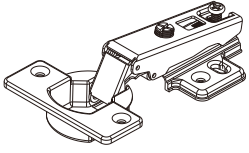


M4x16mm.

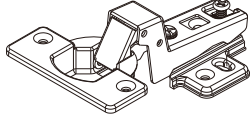
**x 13**

# HARDWARE

-DOOR SET



**x 8**

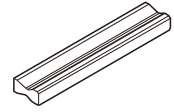


**x 4**

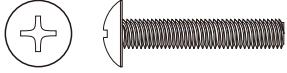


M4x16mm.

**x 48**



**x 2**



T+M4x22mm.

**x 4**

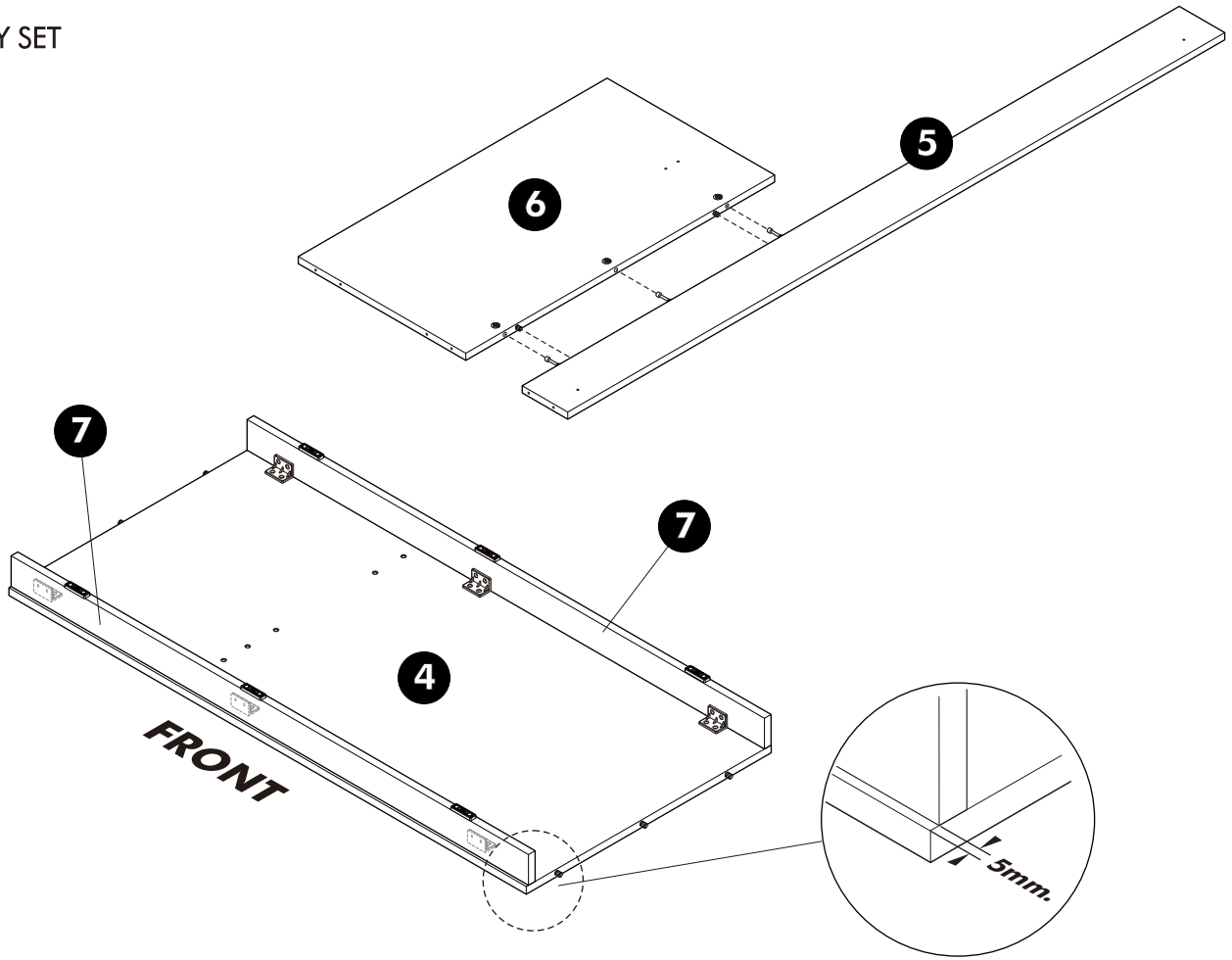


**x 6**

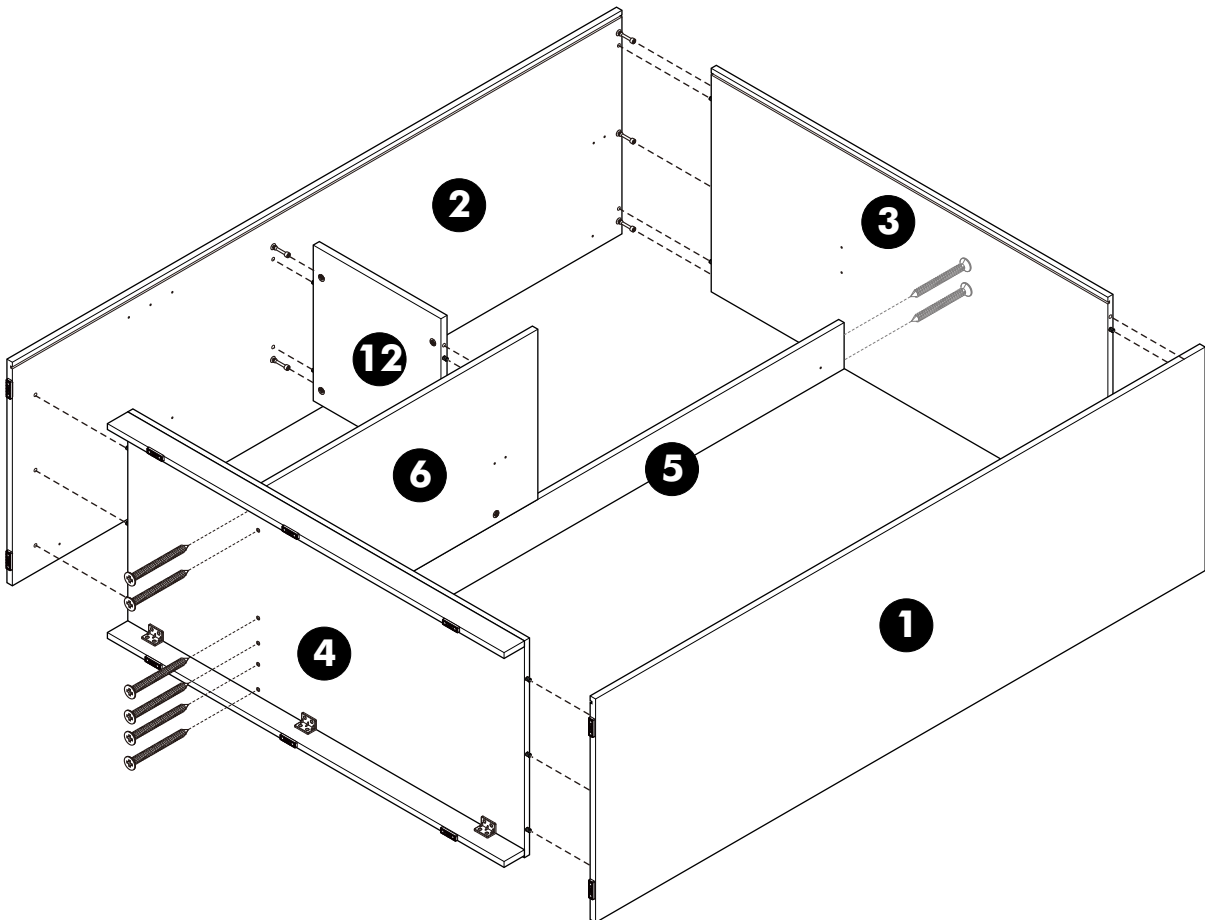
# ASSEMBLY

-BODY SET

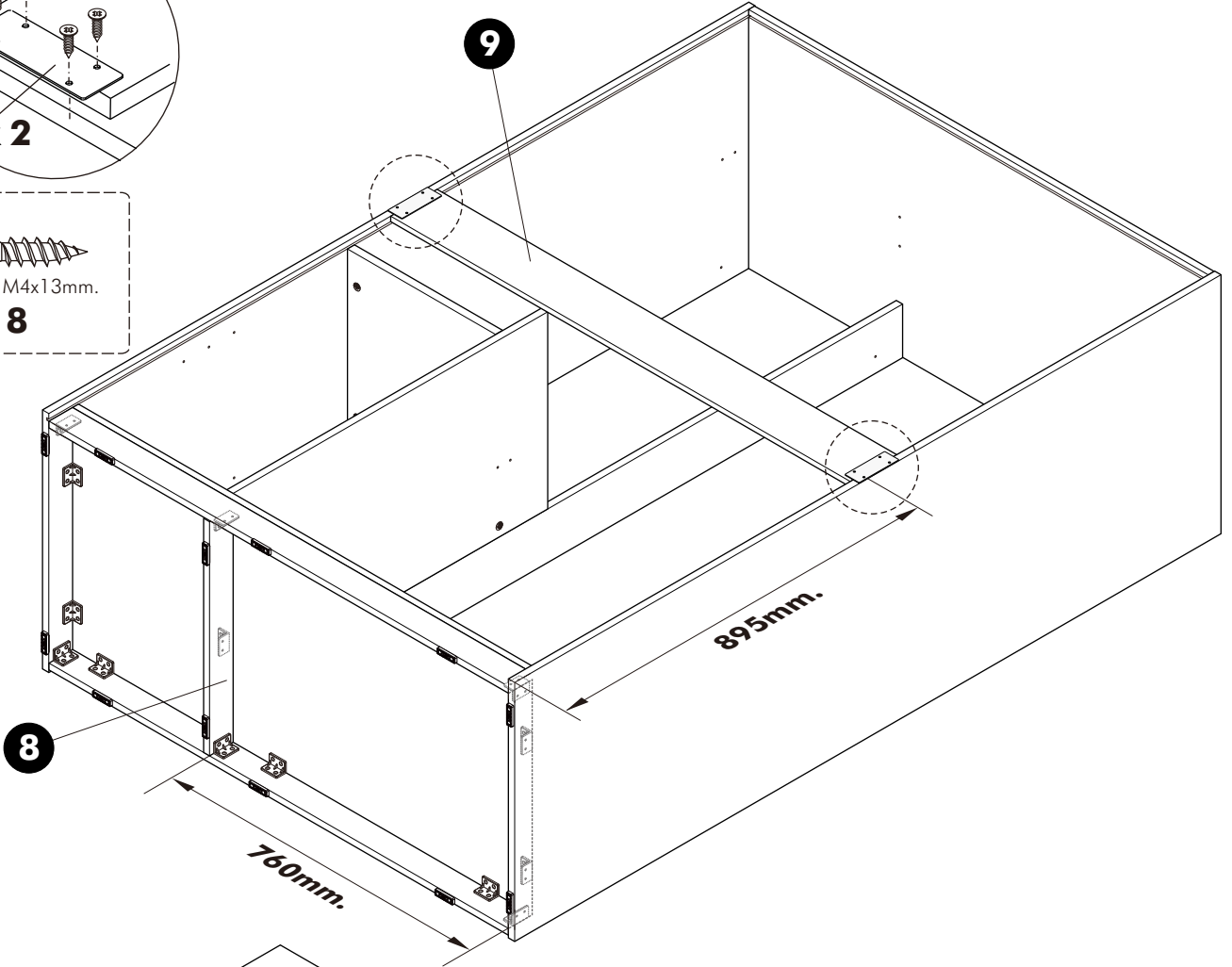
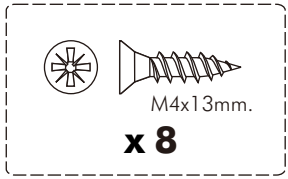
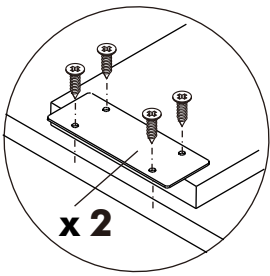
1.



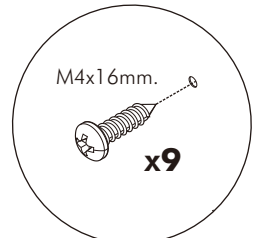
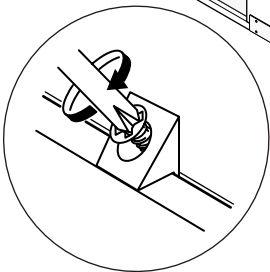
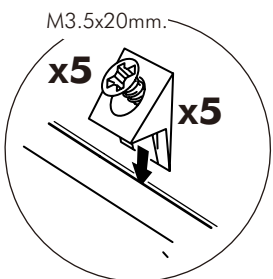
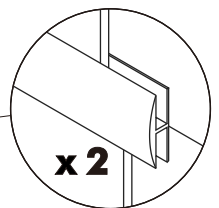
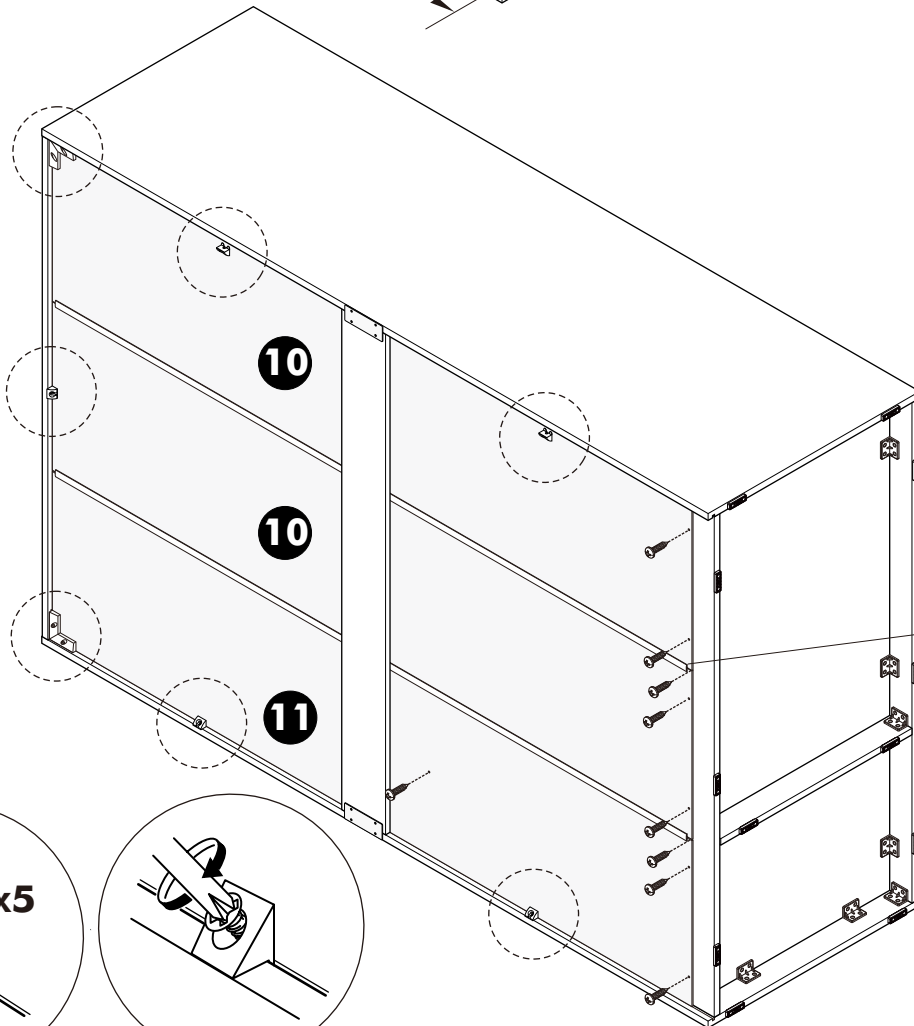
2.



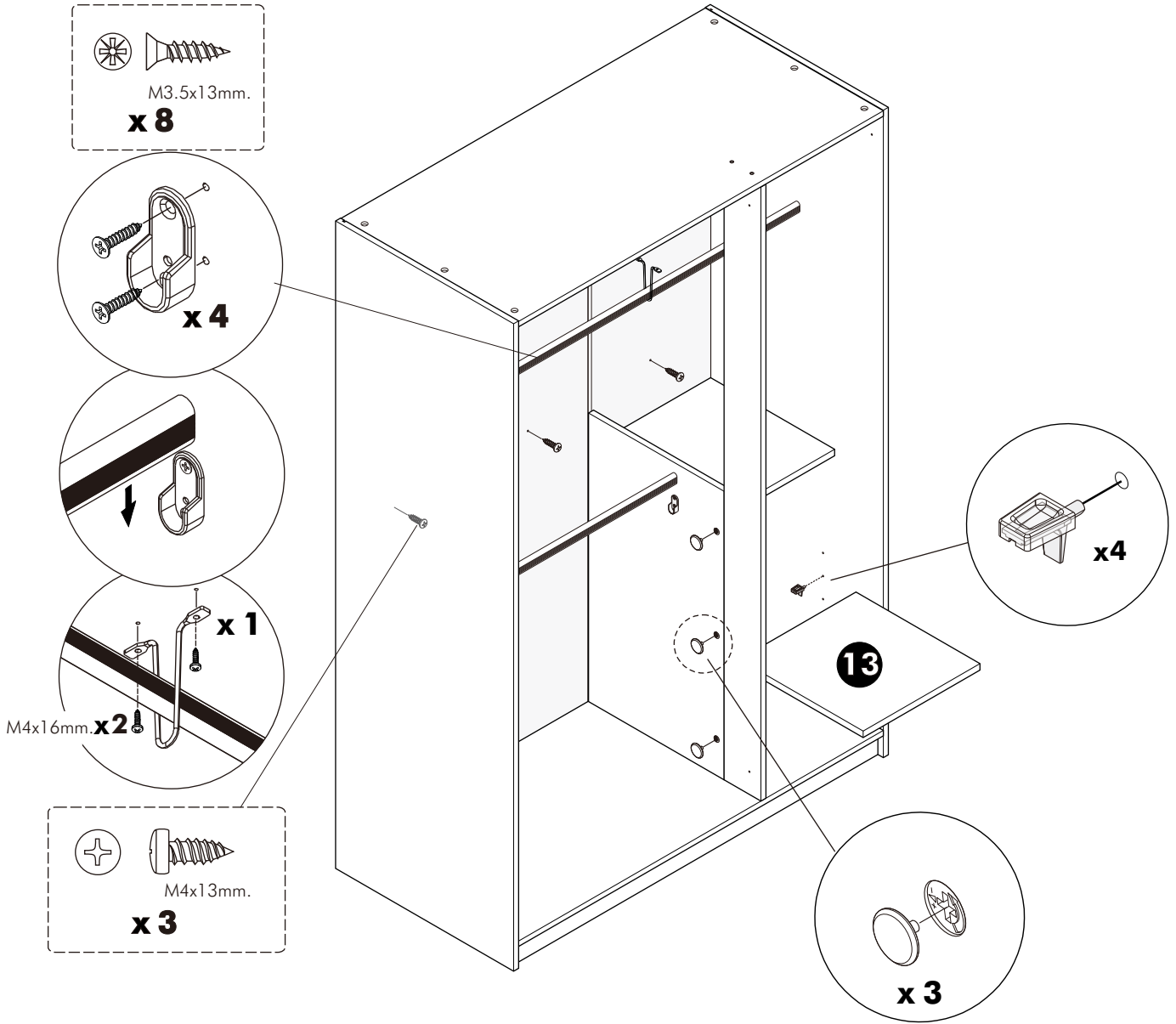
**3.**



**4.**



# 5.



# ASSEMBLY

-DOOR SET

