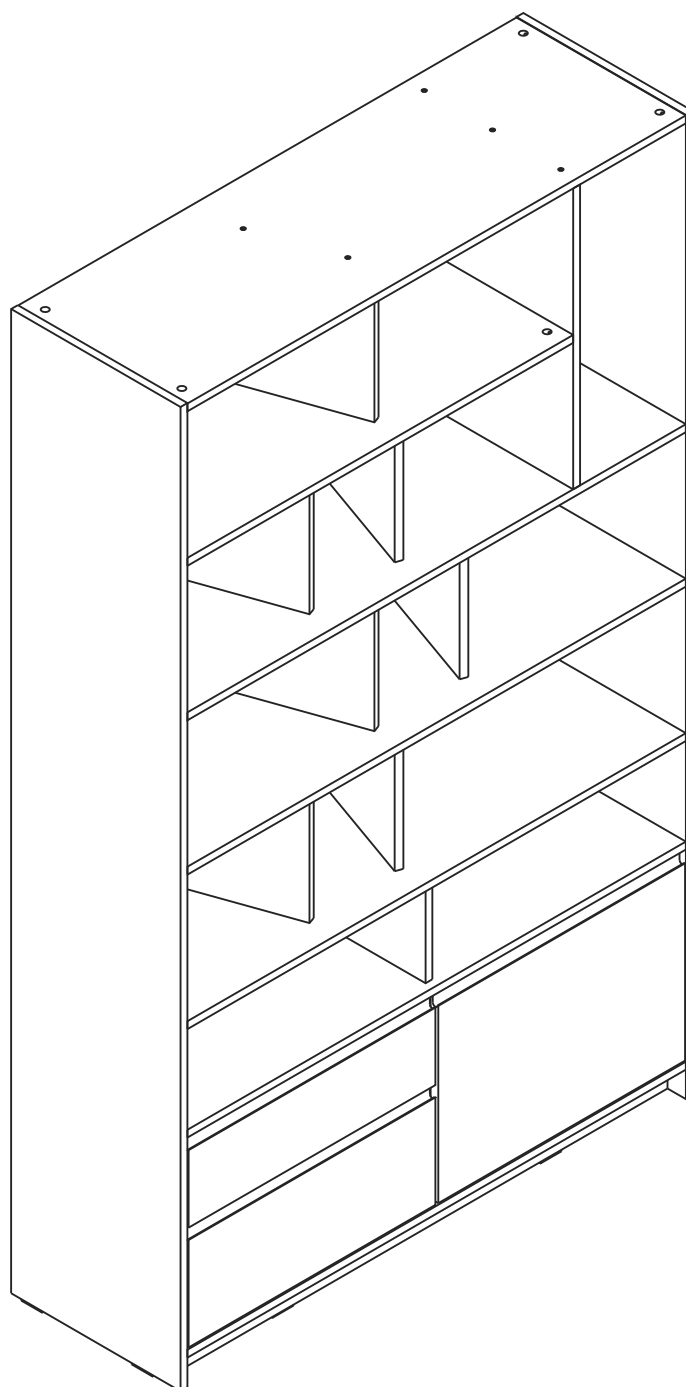
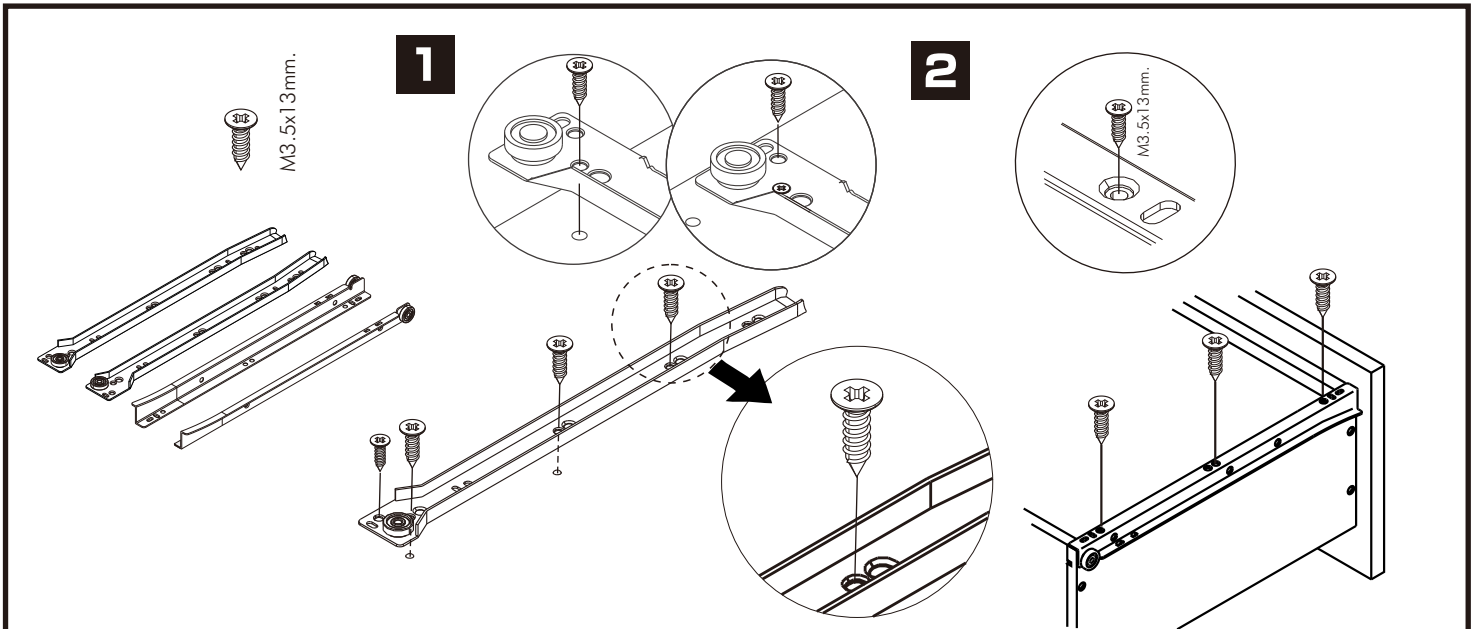
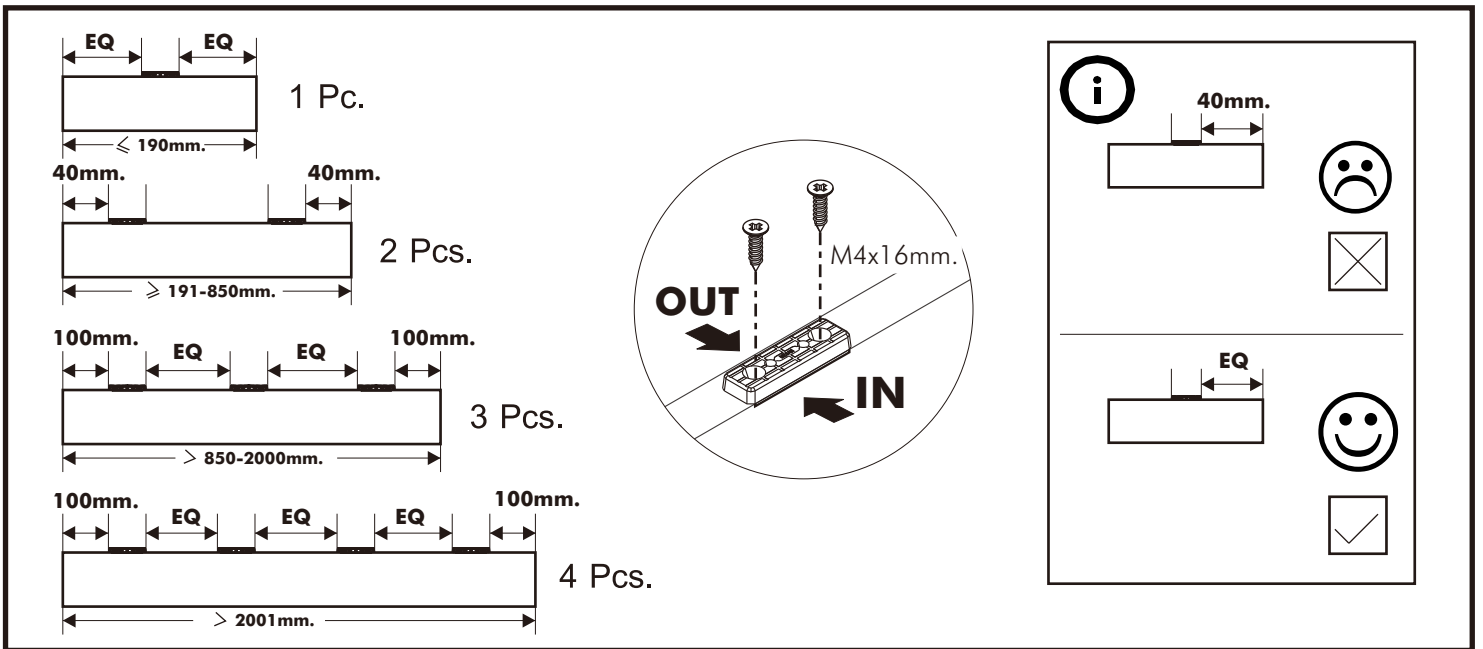


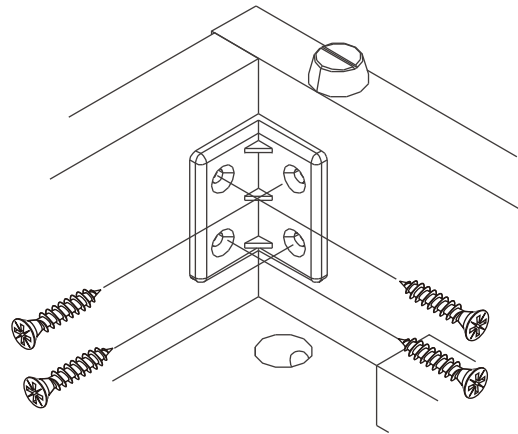
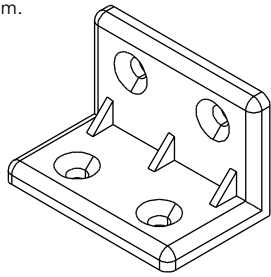
OBLIQUE

ROOM DIVIDER 120CM.

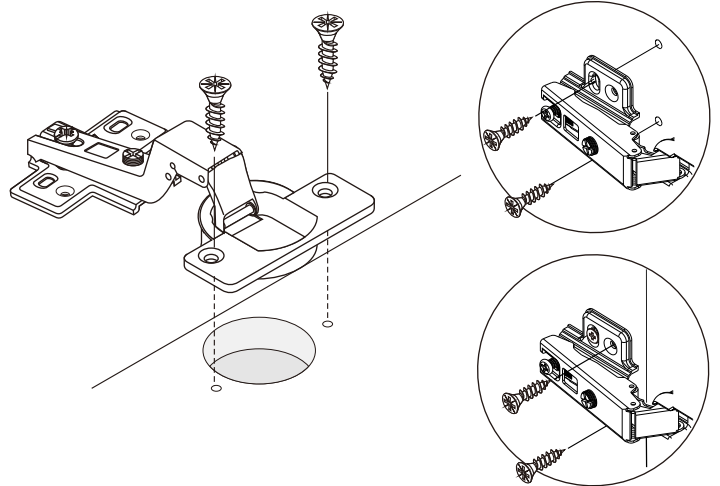
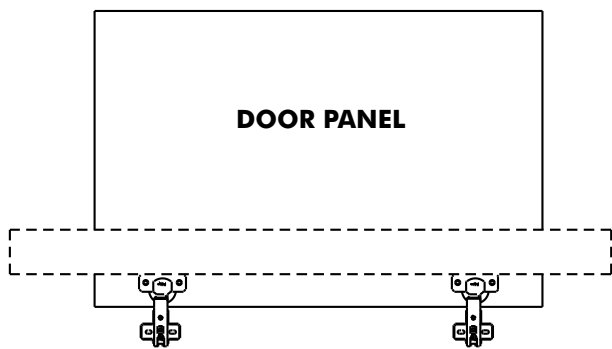


CONNECT SYSTEM





DOOR PANEL

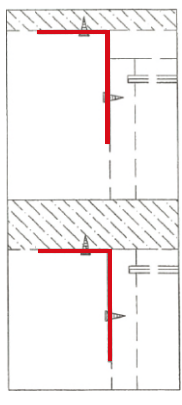




มาตรฐาน การระบุสินค้าที่ต้องยึด Fitting กันล้ม (Safety Fitting) ***หมายเหตุ เป็นชุดเด็ก ไม้ชุดตั้ง Fitting กันล้มทุกตัว***

ยึดติดจากกันล้มกับตู้สูง (ตั้งได้ 2 m. ขึ้นไป)

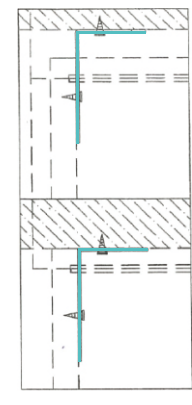
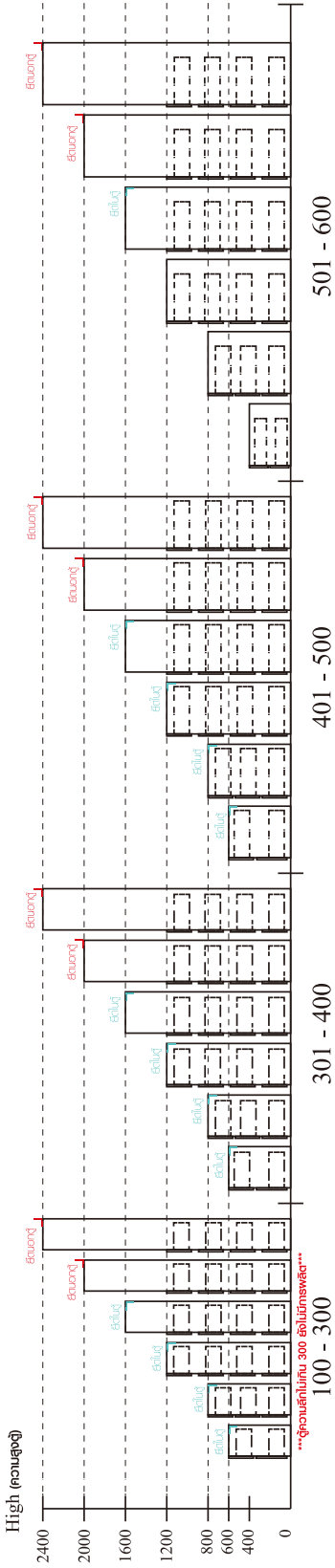
■ หมวด ตู้บานเปิด / ตู้บานปิด + ช่องใส่



ยึดติดชนพนัก

ยึดติดช่องหลบมือ

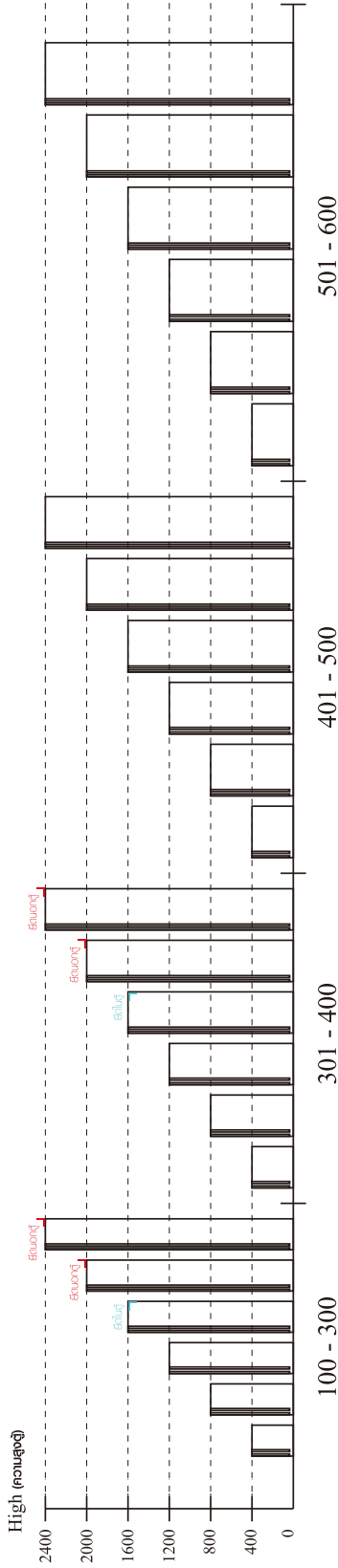
■ หมวด ตู้ลิ้นชัก / ตู้ลิ้นชัก + ช่องใส่ / ตู้ลิ้นชัก + บานเปิด / ตู้ลิ้นชัก + บานสไลด์



ยึดติดชนพนัก

ยึดติดช่องหลบมือ

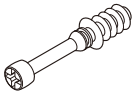
■ หมวด ตู้บานสไลด์ / ตู้ใส่



ความสูงตั้งได้ 1600 ขึ้นไป สลักไม้กัน 300 ความสูงตั้งได้ 1600 ขึ้นไป สลักไม้กัน 400

HARDWARE

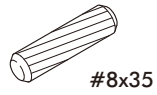
-BODY SET



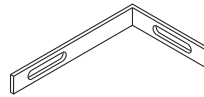
x 28



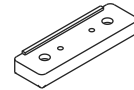
x 28



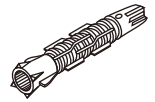
x 46



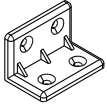
x 1



x 12



x 1



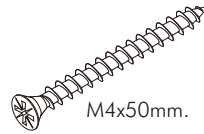
x 13



x 4



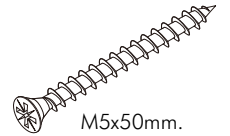
x 76



x 28

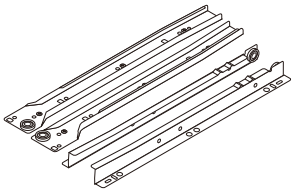


x 3



x 1

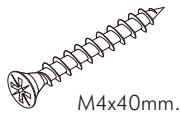
-DRAWER SET



x 2



x 28

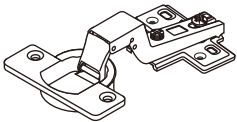


x 20



x 6

-DOOR SET



x 2



x 12

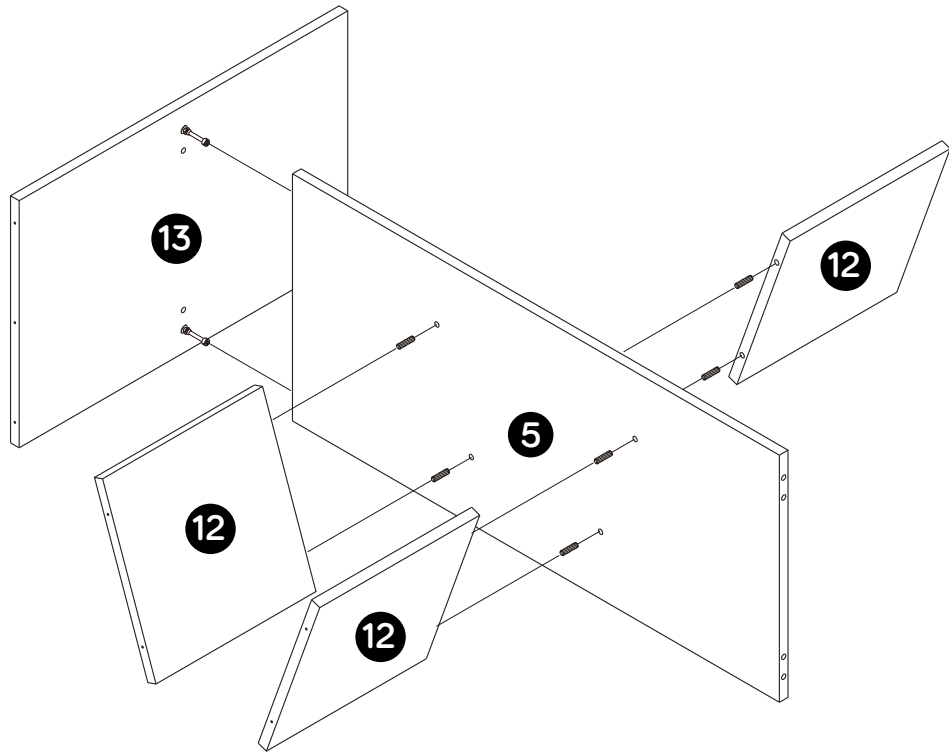


x 2

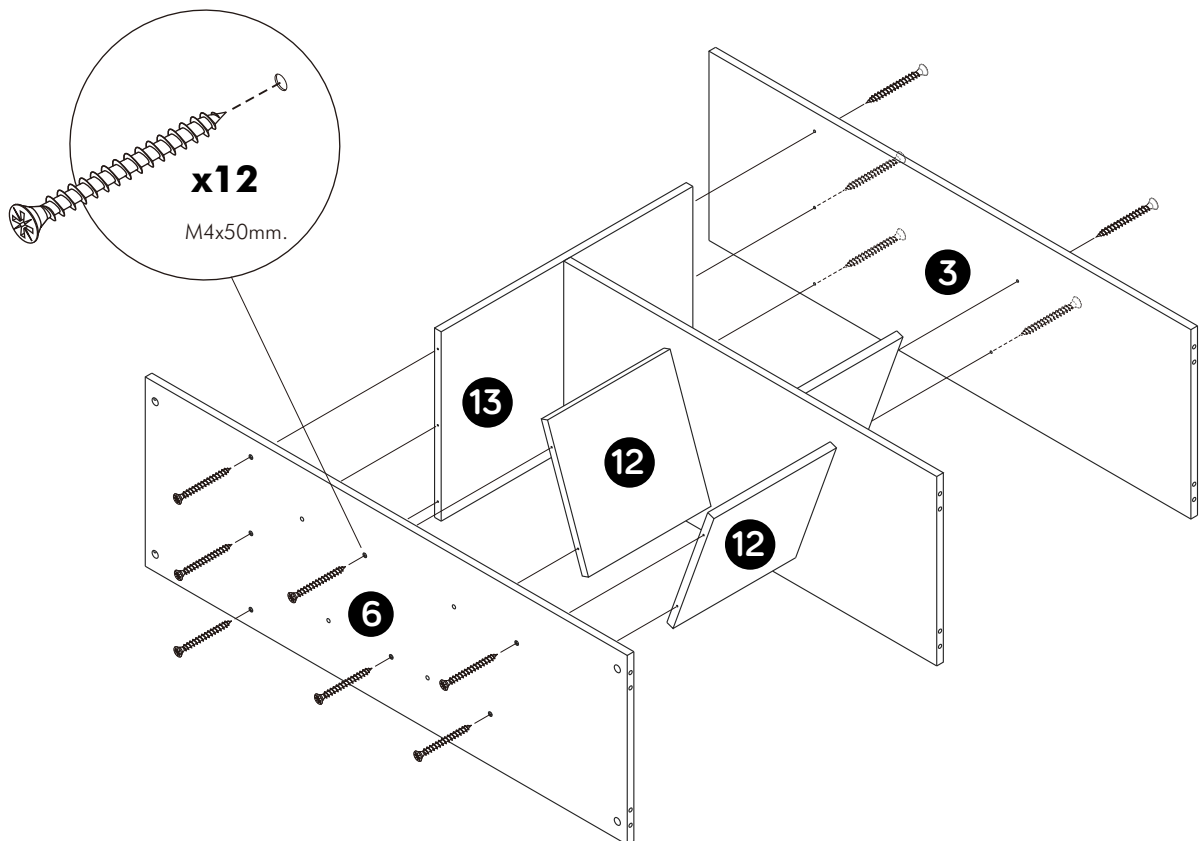
ASSEMBLY

-BODY SET

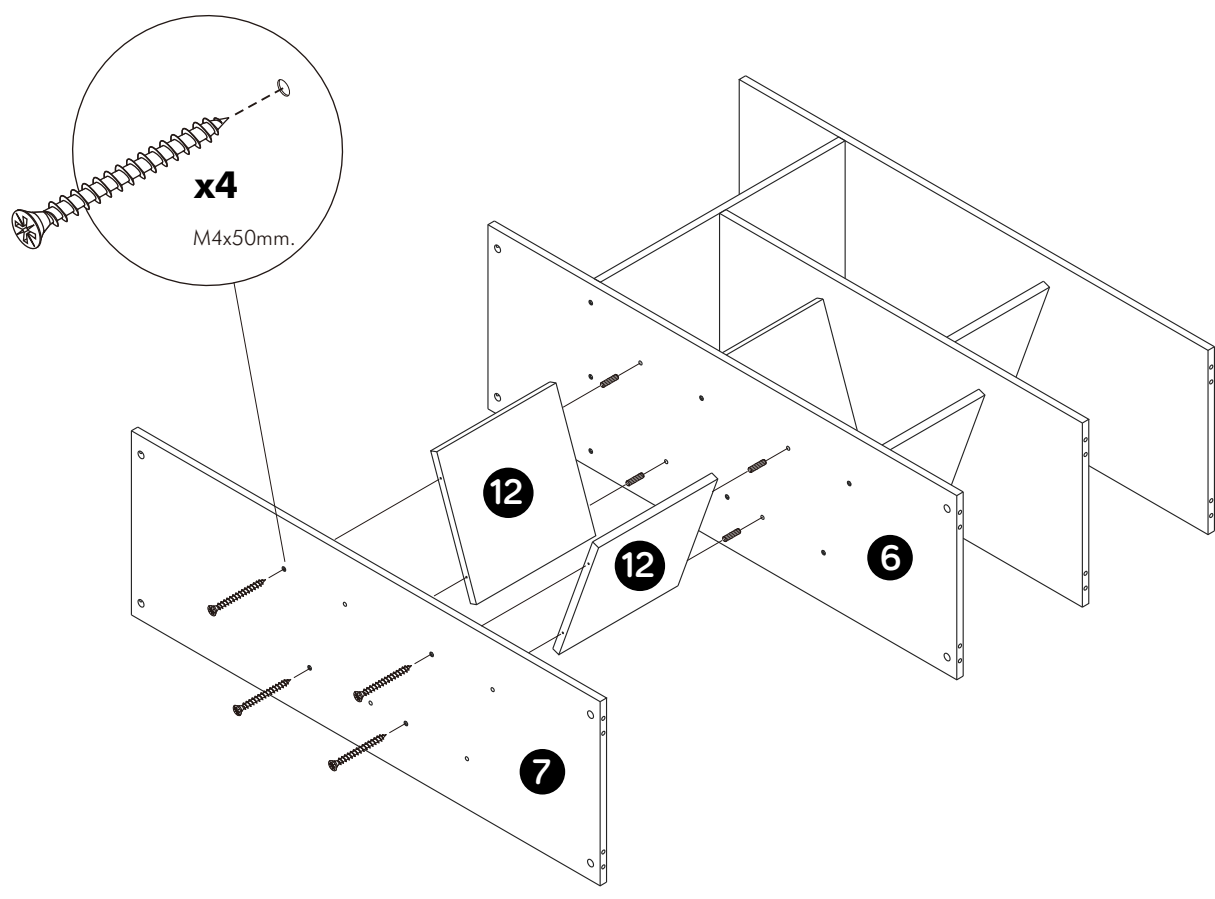
1.



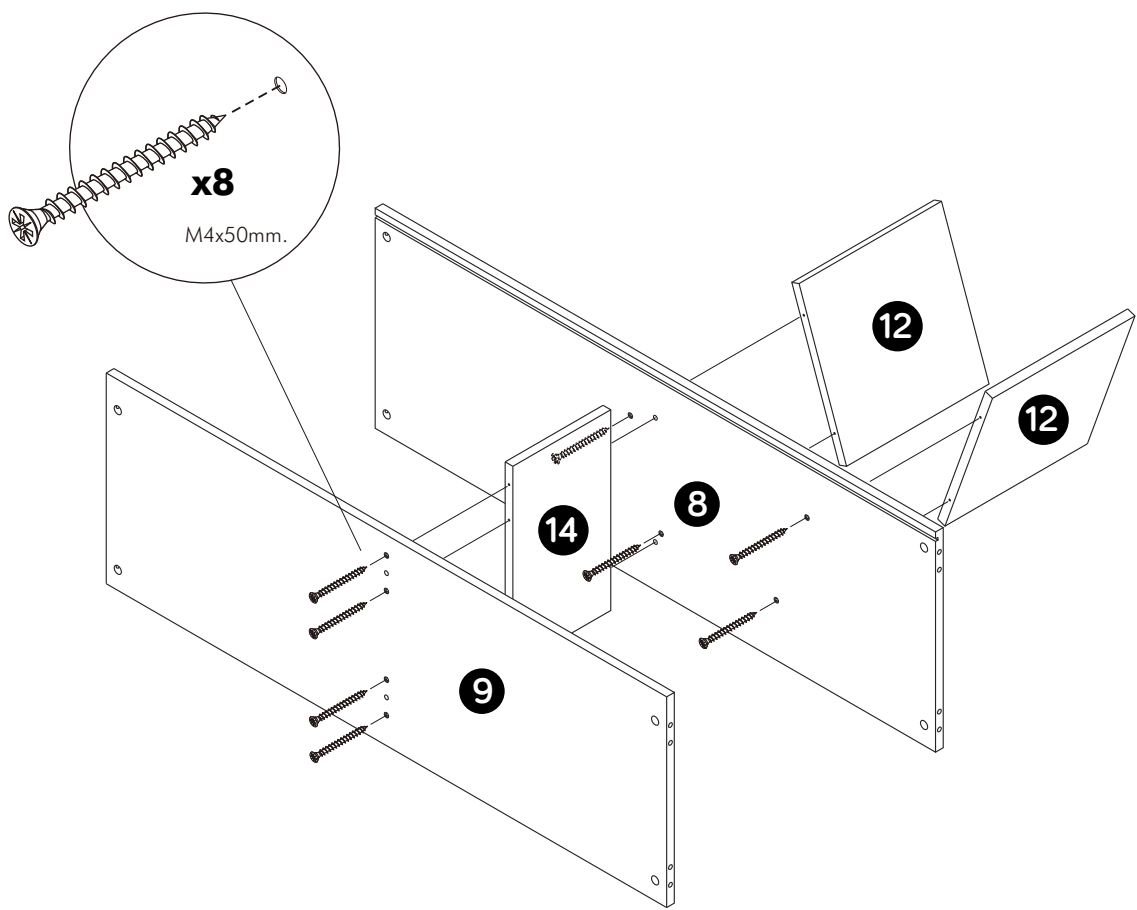
2.



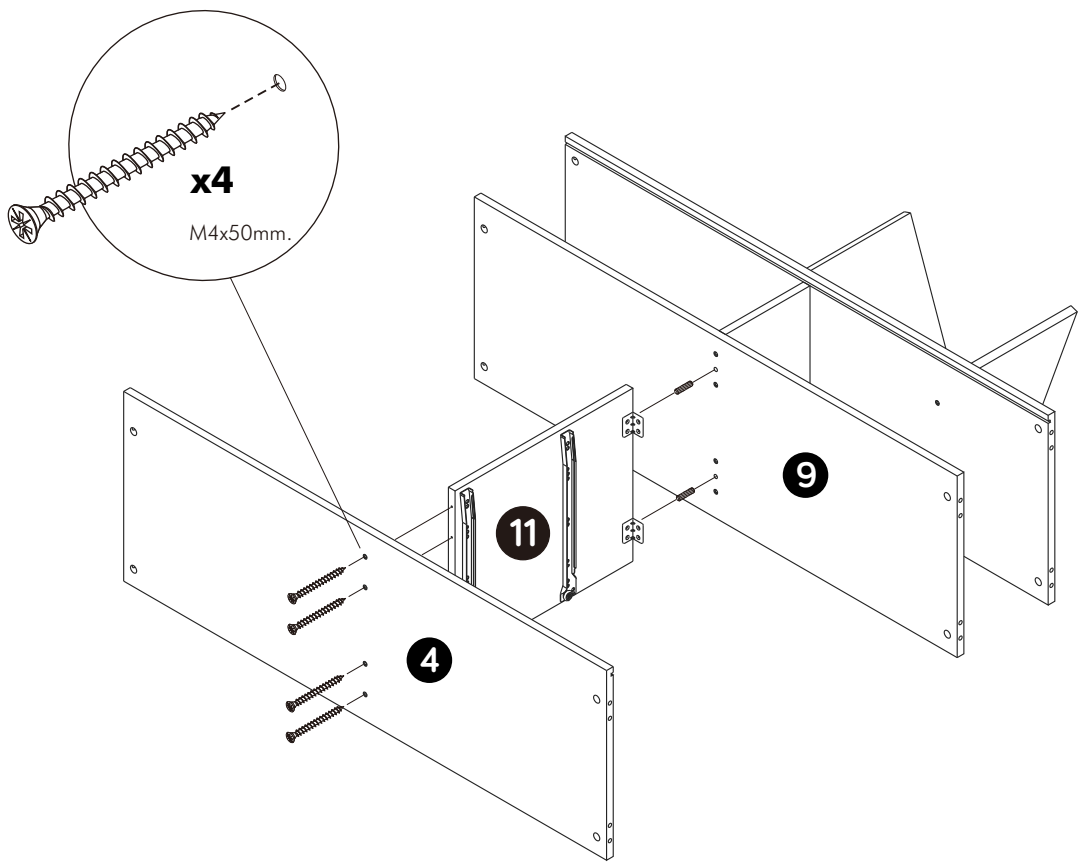
3.



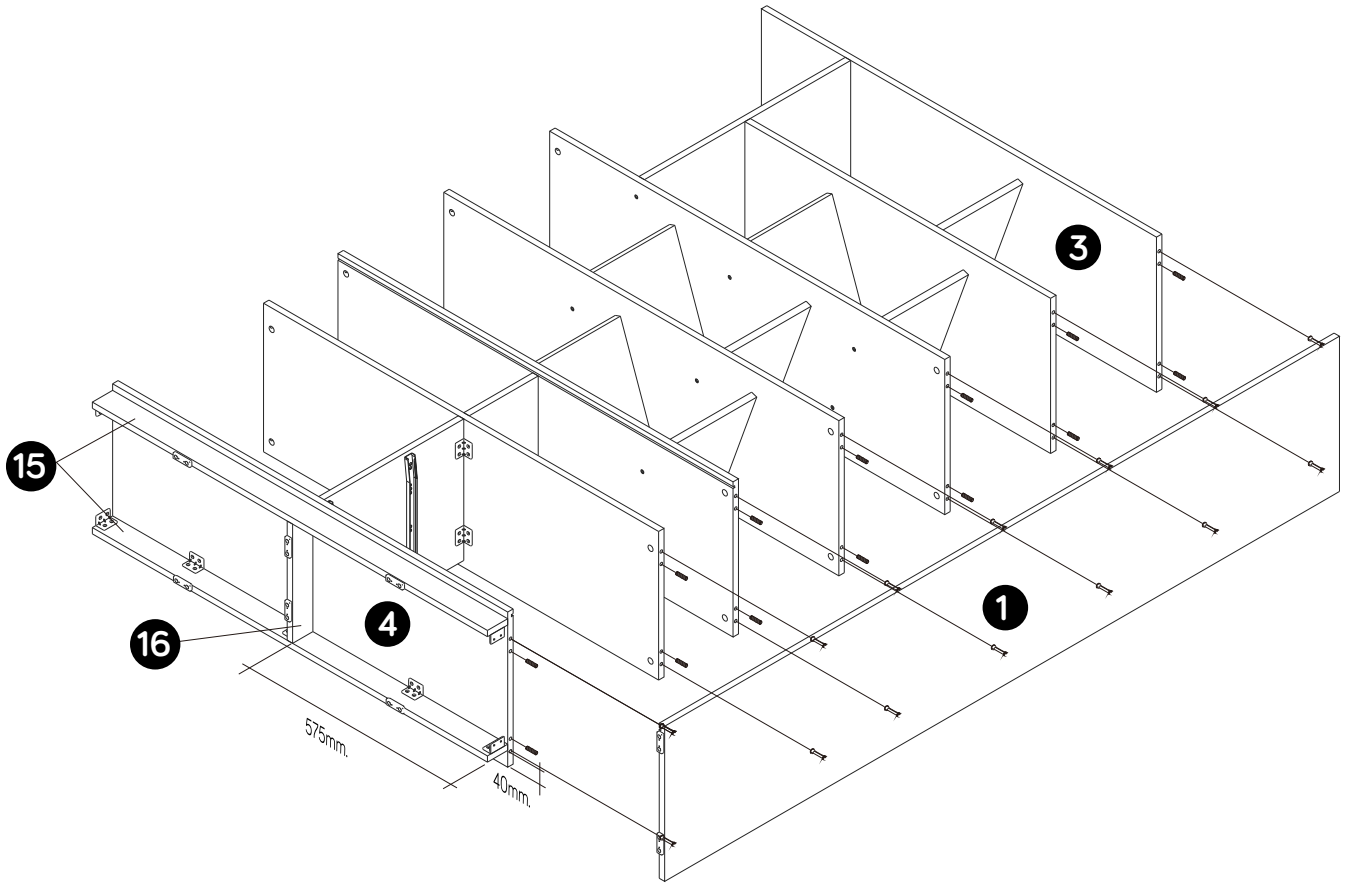
4.



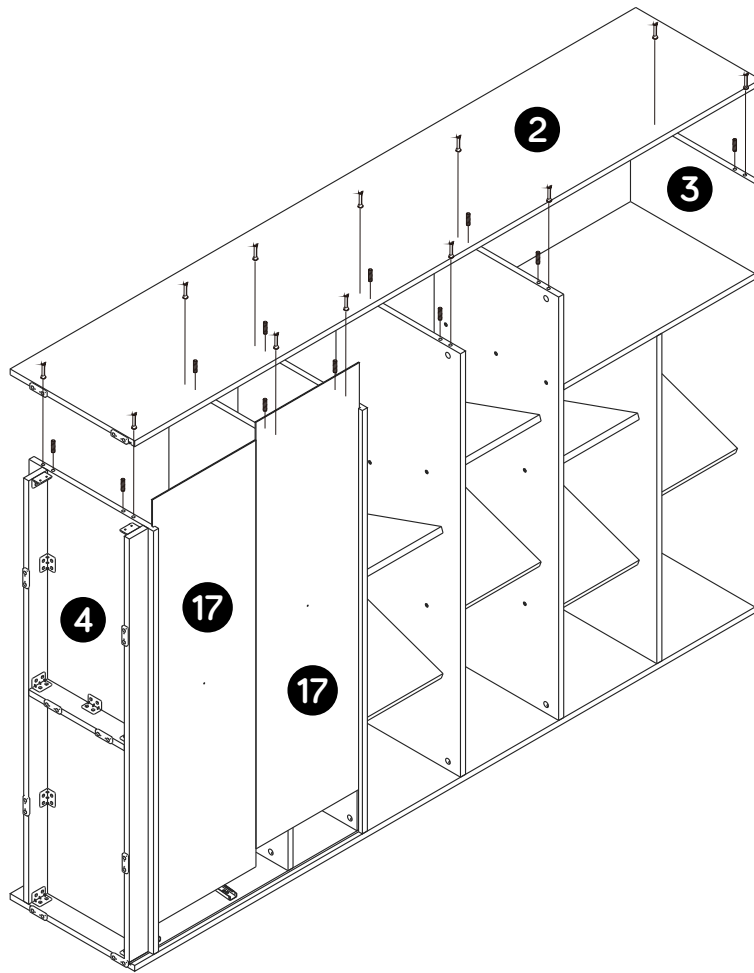
5.



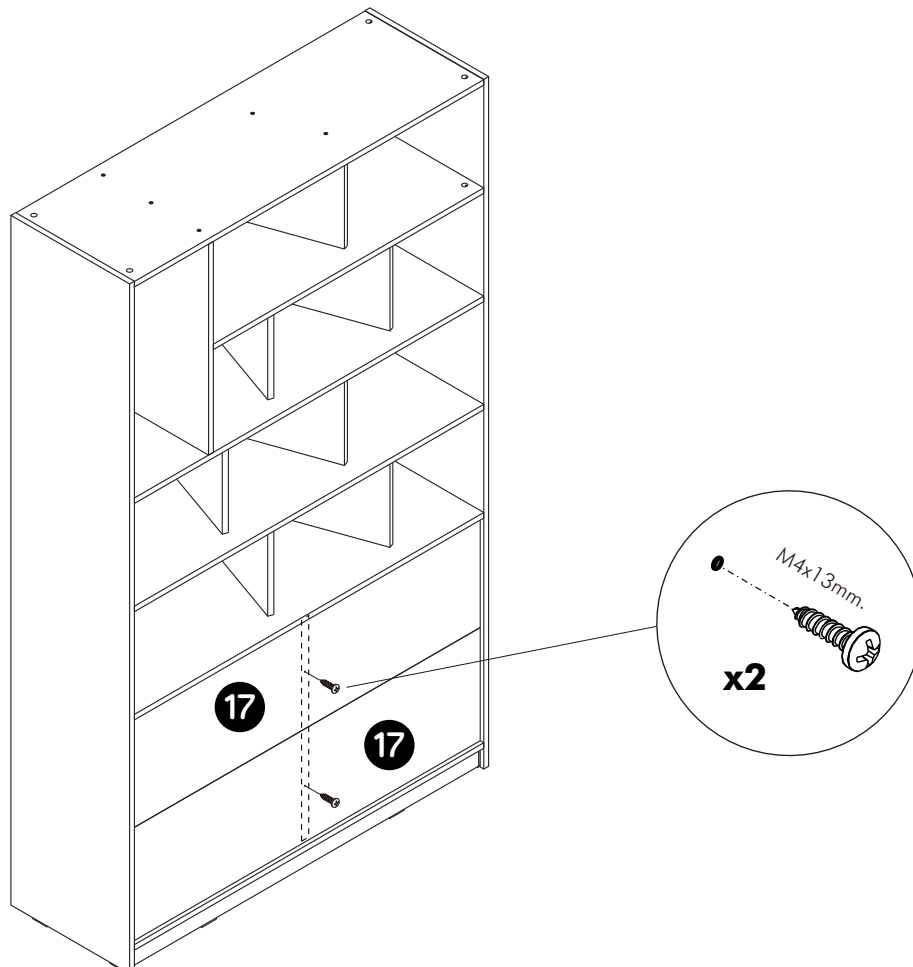
6.



7.

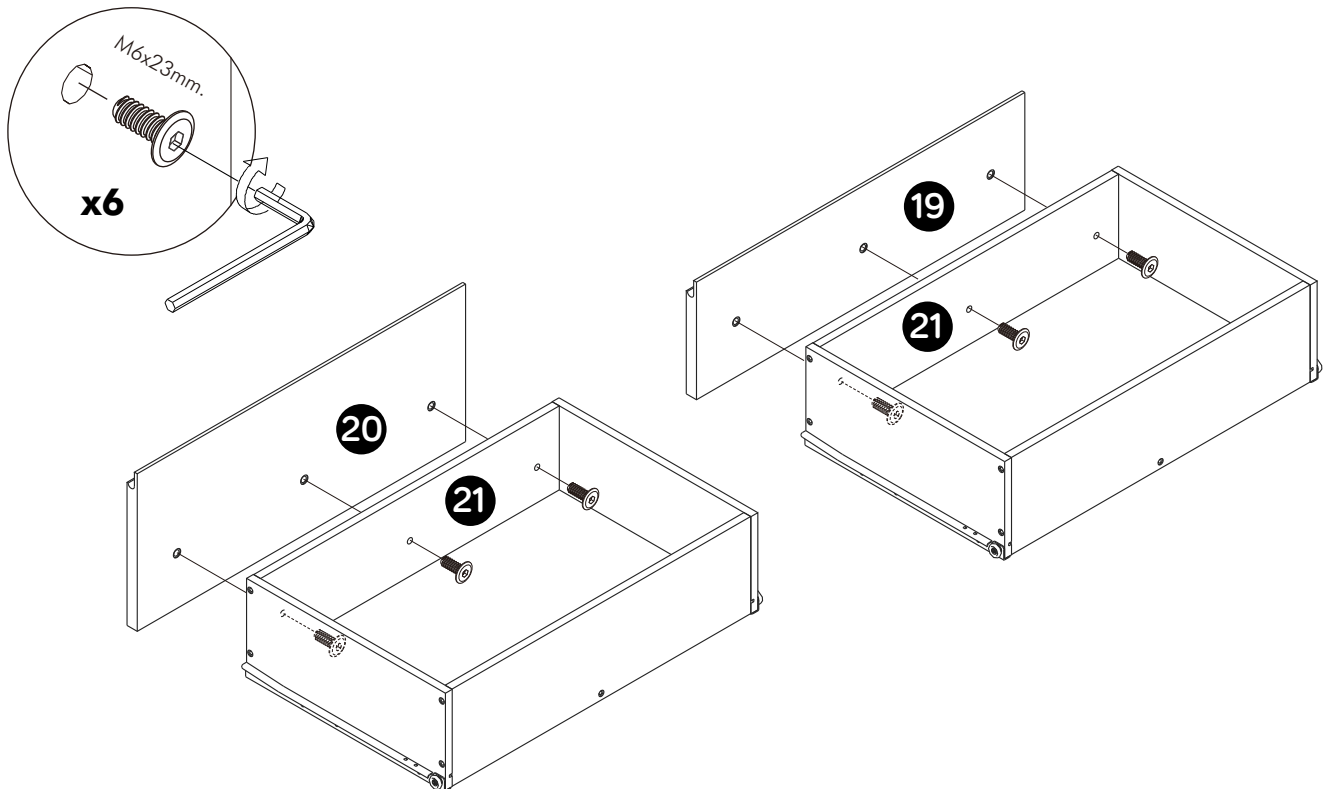
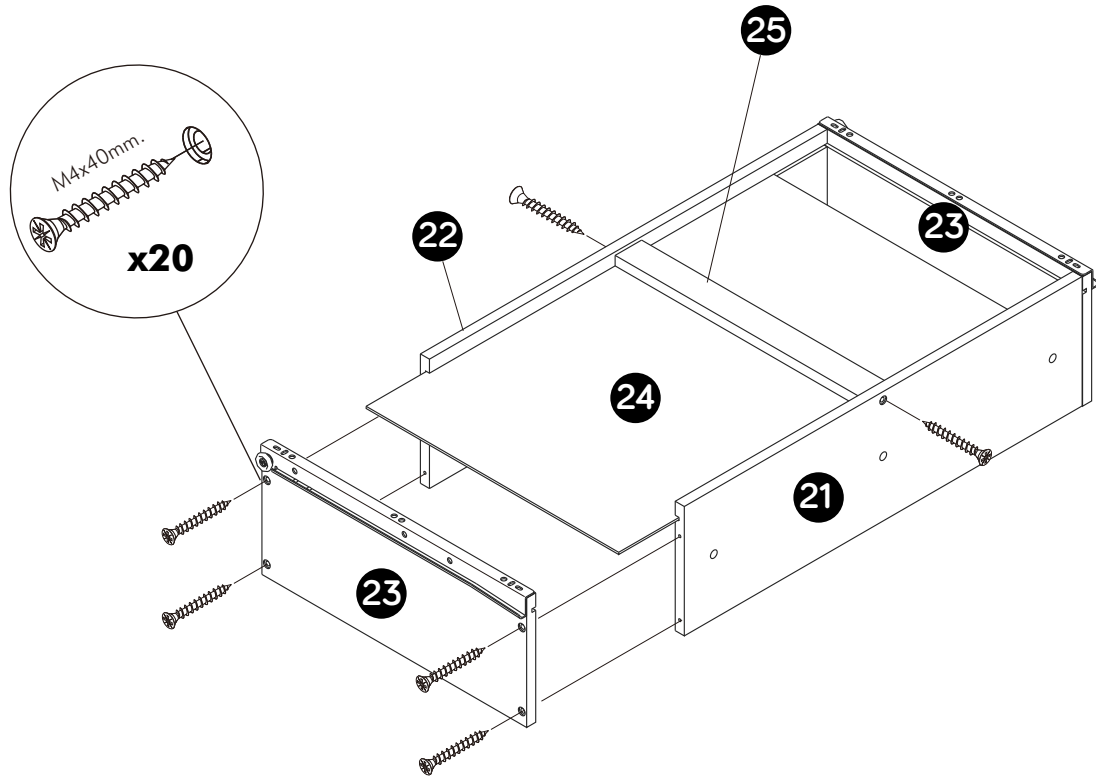


8.

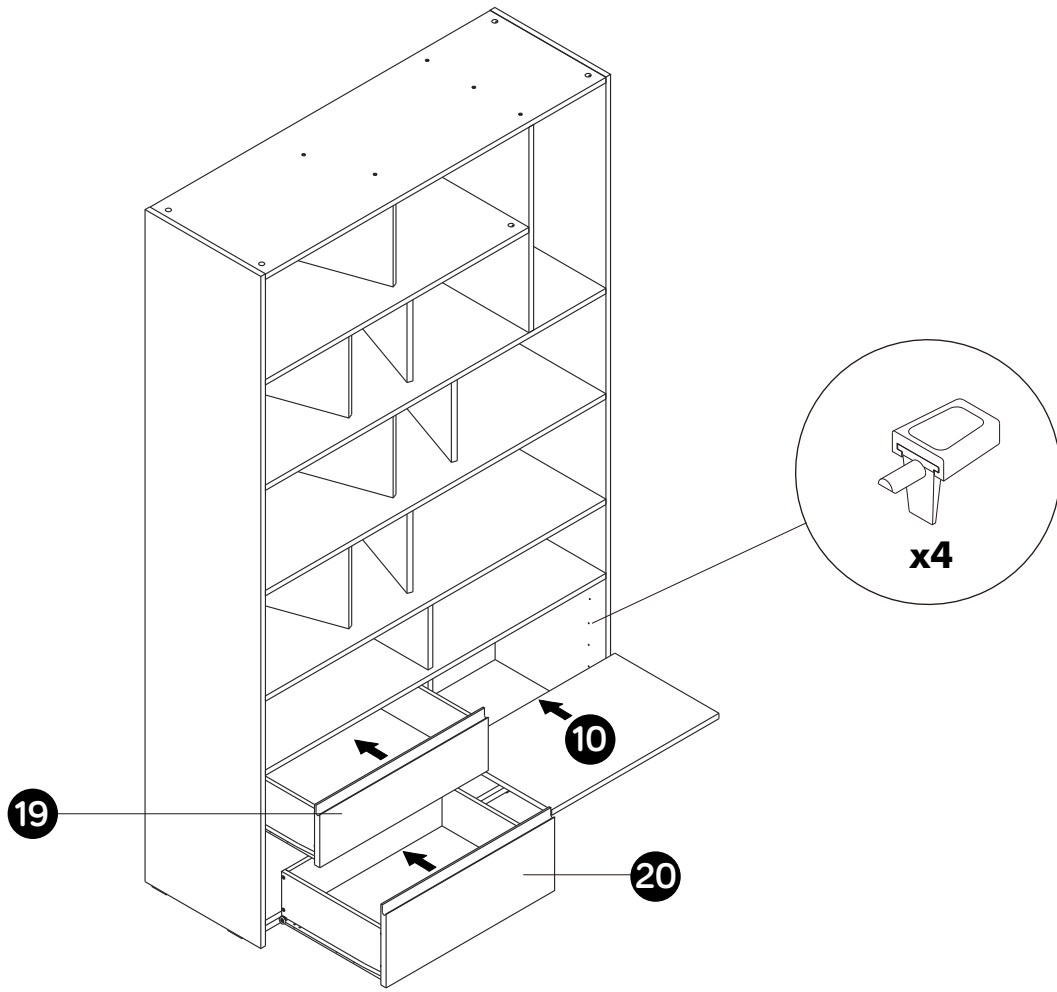


ASSEMBLY

-DRAWER SET



9.



ASSEMBLY

-DOOR SET

