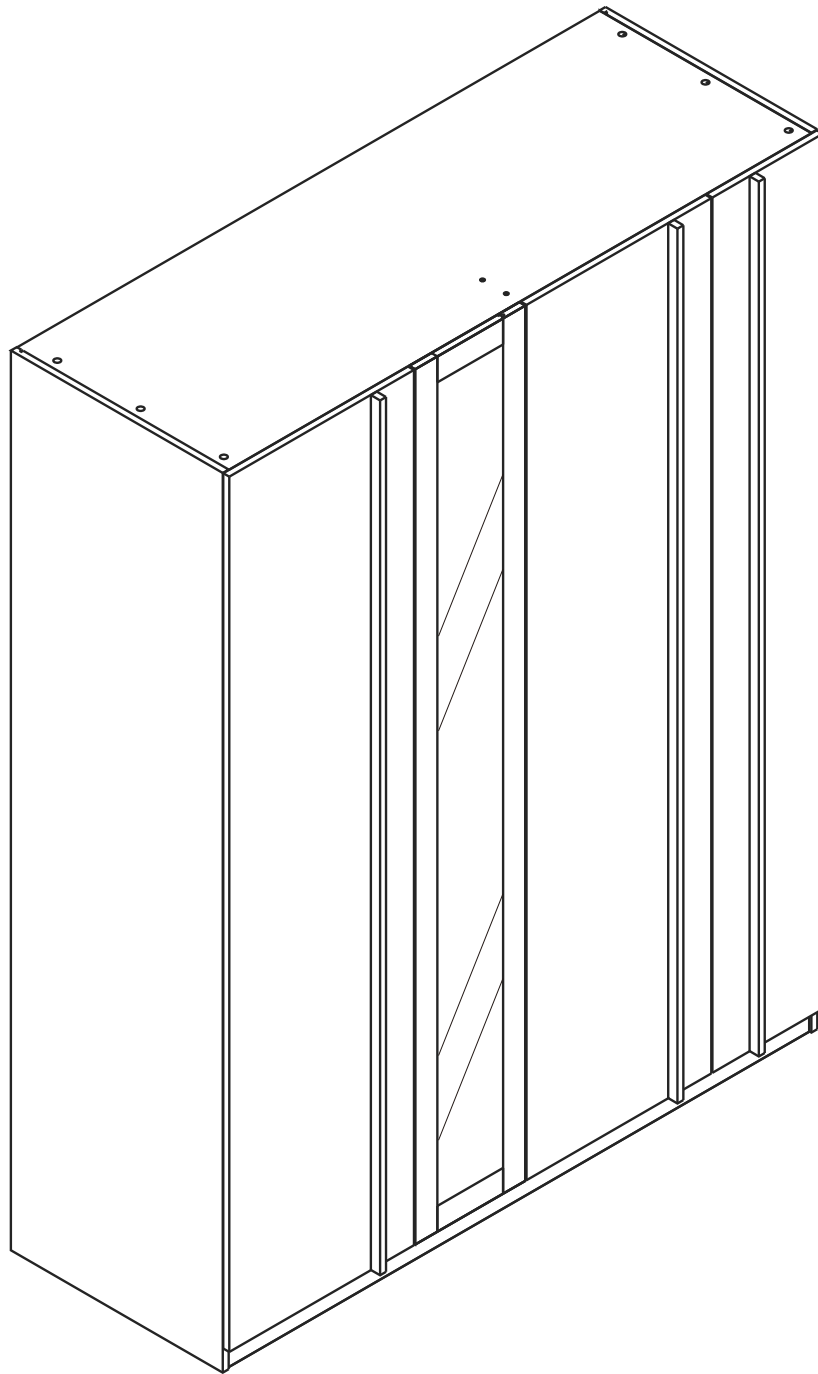
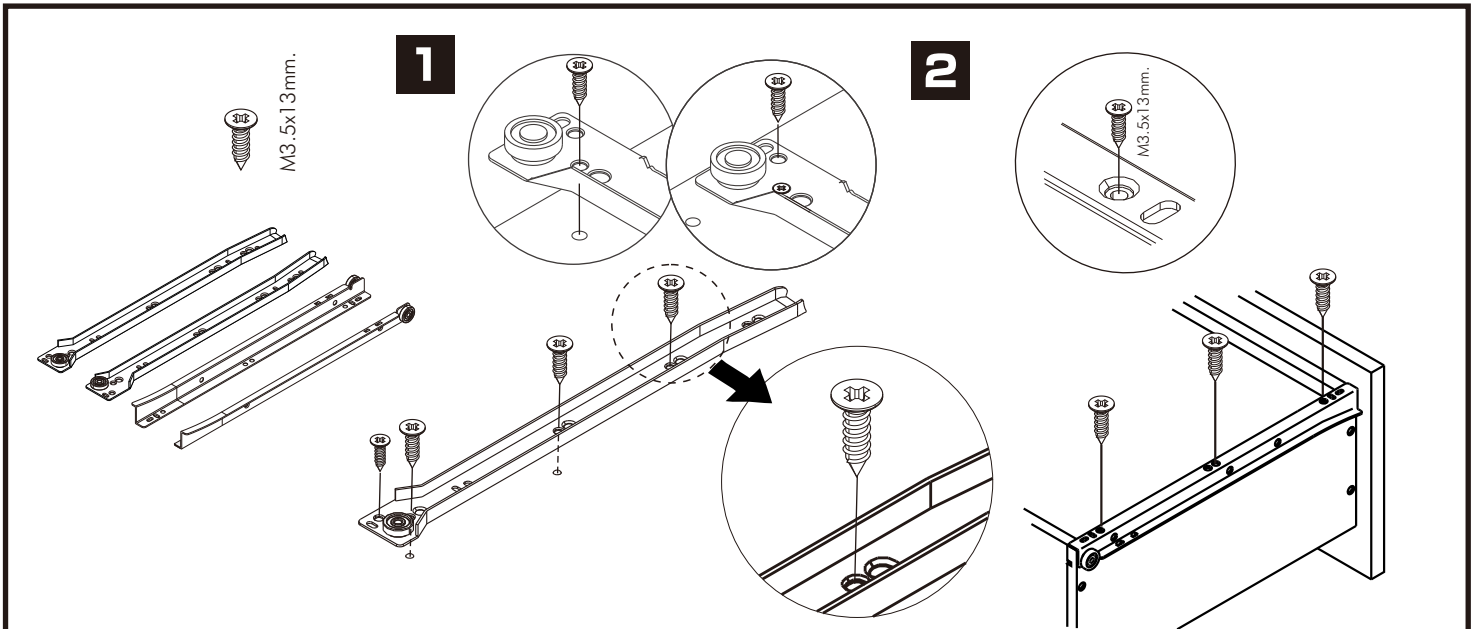
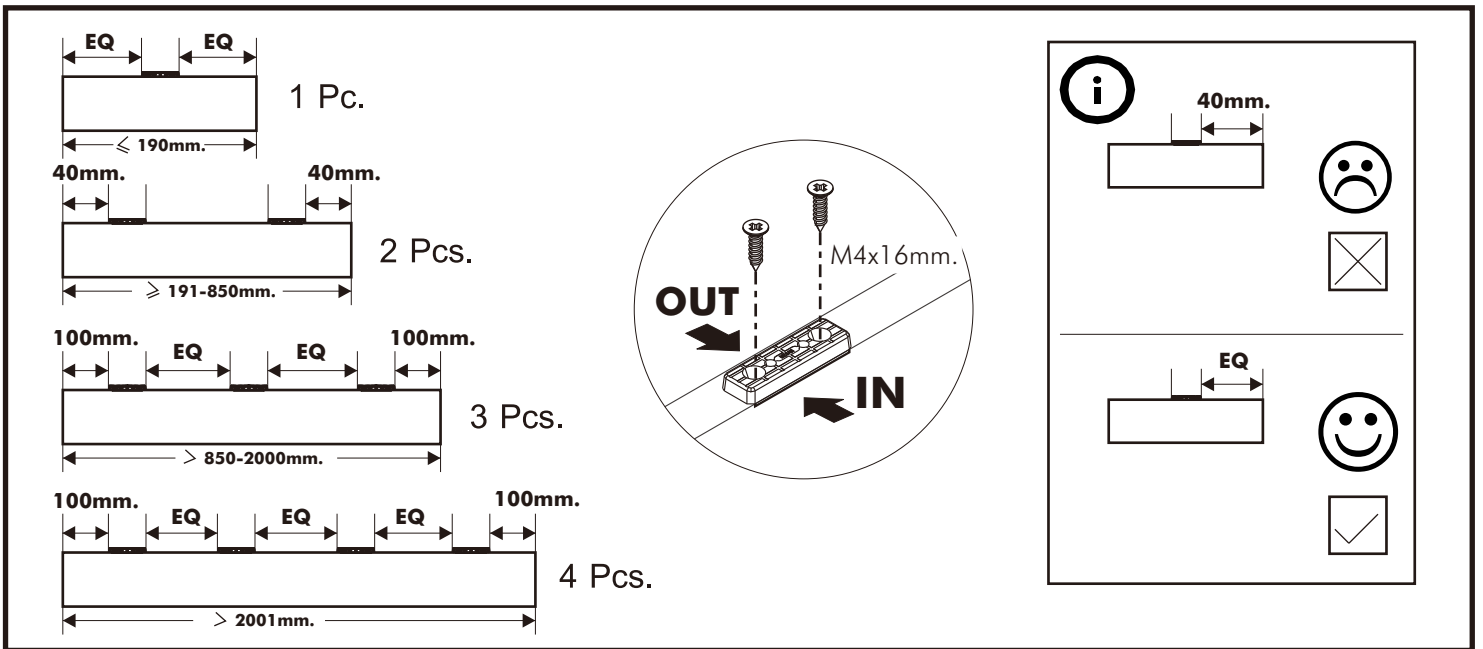


MUNICH

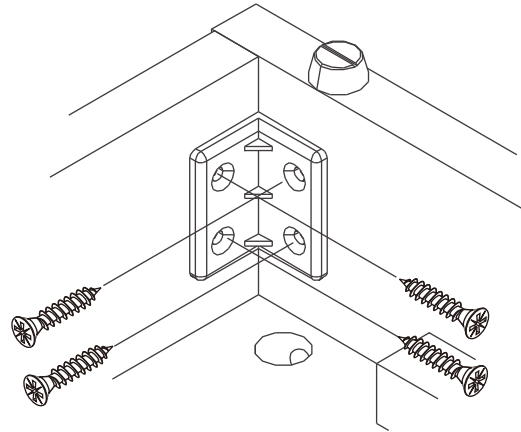
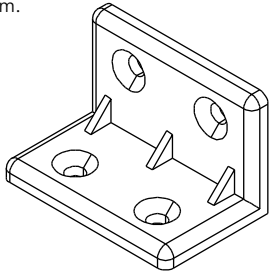
Wardrobe 4DR.



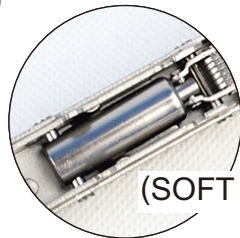
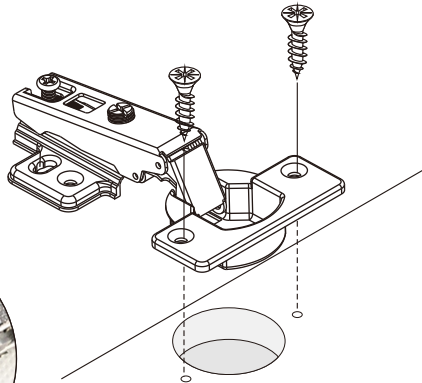
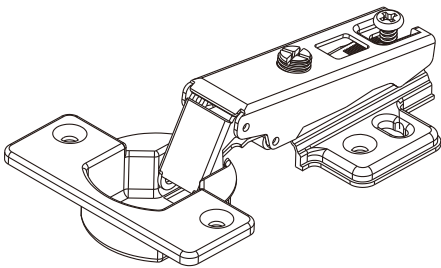
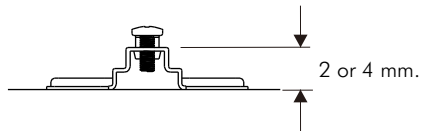
CONNECT SYSTEM



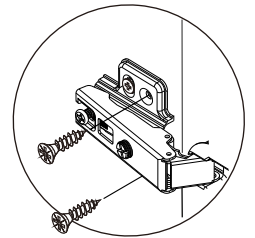
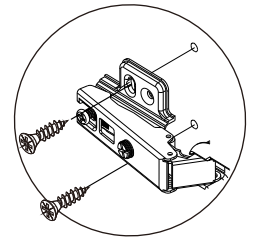
M4x16mm.



M4x16mm.



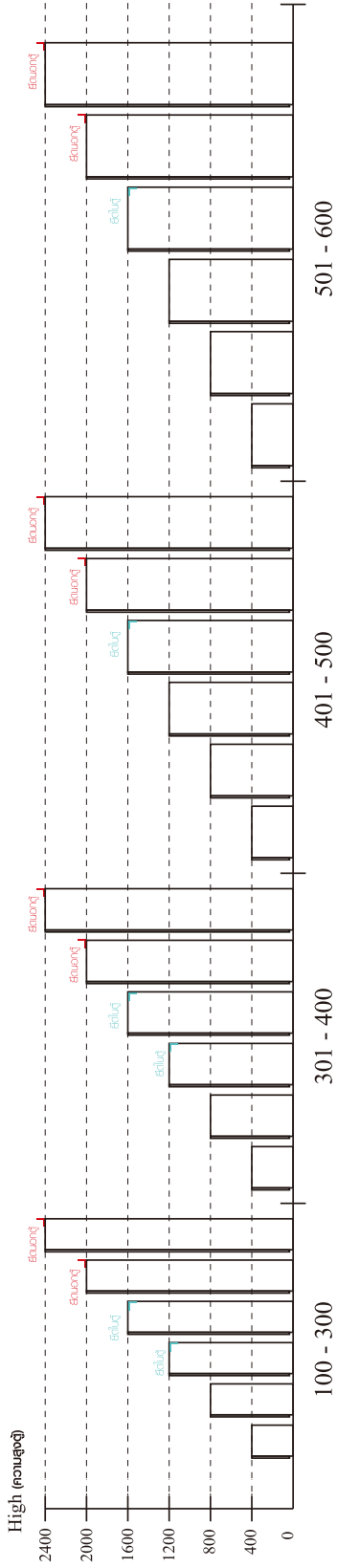
(SOFT CLOSE)





มาตรฐาน การระบุสินค้าที่ต้องยึด Fitting กันล้ม (Safety Fitting) ***หมายเหตุ เป็นชุดเด็ก ไม้ชุดตั้ง Fitting กันล้มทุกตัว***

■ หมวด ตู้บานเปิด / ตู้บานปิด + ช่องใส่



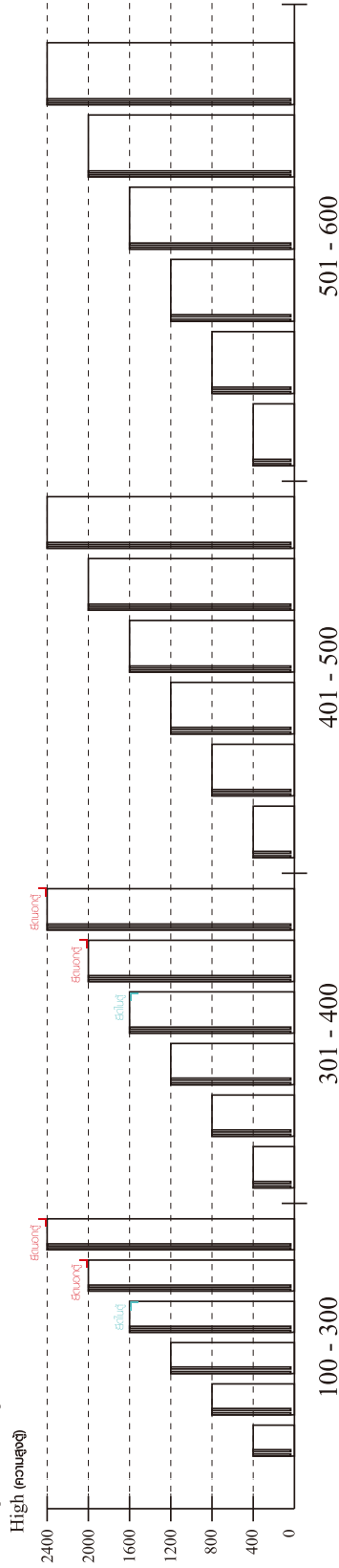
ความสูงตั้งแต่ 1200 ขึ้นไป สักไม่เกิน 300 ความสูงตั้งแต่ 1600 ขึ้นไป สักไม่เกิน 400 ความสูงตั้งแต่ 1600 ขึ้นไป สักไม่เกิน 500 ความสูงตั้งแต่ 1600 ขึ้นไป สักไม่เกิน 600

■ หมวด ตู้ลิ้นชัก / ตู้ลิ้นชัก + ช่องใส่ / ตู้ลิ้นชัก + บานเปิด / ตู้ลิ้นชัก + บานสไลด์



ความสูงตั้งแต่ 600 ขึ้นไป สักไม่เกิน 300 ความสูงตั้งแต่ 600 ขึ้นไป สักไม่เกิน 400 ความสูงตั้งแต่ 600 ขึ้นไป สักไม่เกิน 500 ความสูงตั้งแต่ 1600 ขึ้นไป สักไม่เกิน 600

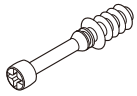
■ หมวด ตู้บานสไลด์ / ตู้ใส่



ความสูงตั้งแต่ 1600 ขึ้นไป สักไม่เกิน 300 ความสูงตั้งแต่ 1600 ขึ้นไป สักไม่เกิน 400 ความสูงตั้งแต่ 1600 ขึ้นไป สักไม่เกิน 500 ความสูงตั้งแต่ 1600 ขึ้นไป สักไม่เกิน 600

HARDWARE

-BODY SET

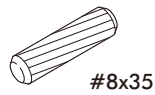


x 24



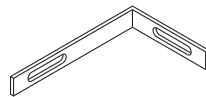
16mm.

x 24

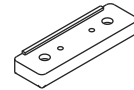


#8x35

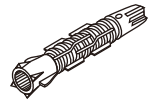
x 36



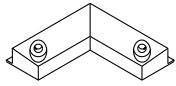
x 2



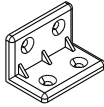
x 12



x 2



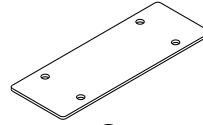
x 2



x 23



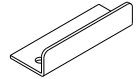
x 10



x 2



x 4



x 1



M4x13mm.

x 3



M4x16mm.

x 24



M4x16mm.

x 116



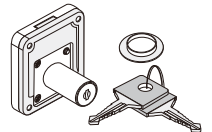
M3.5x20mm.

x 15



M3.5x13mm.

x 8

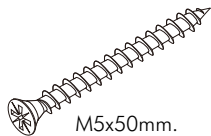


x 1



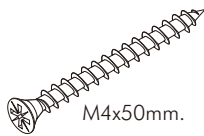
#4x1/2"

x 2



M5x50mm.

x 2



M4x50mm.

x 13



M4x25mm.

x 30

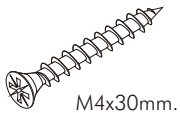


M4x30mm.

x 24



x 4



M4x30mm.

x 4



M4x13mm.

x 8



5x18 mm.

x 3



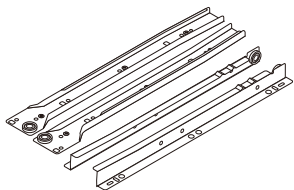
3x11 mm.

x 2



x 7

-DRAWER SET



x 1



M3.5x13mm.

x 14



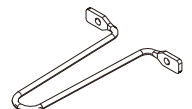
M4x40mm.

x 10



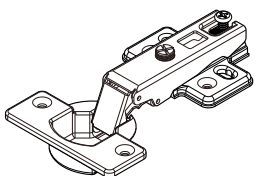
M6x23mm.

x 2



x 1

-DOOR SET



x 16



M4x16mm.

x 96

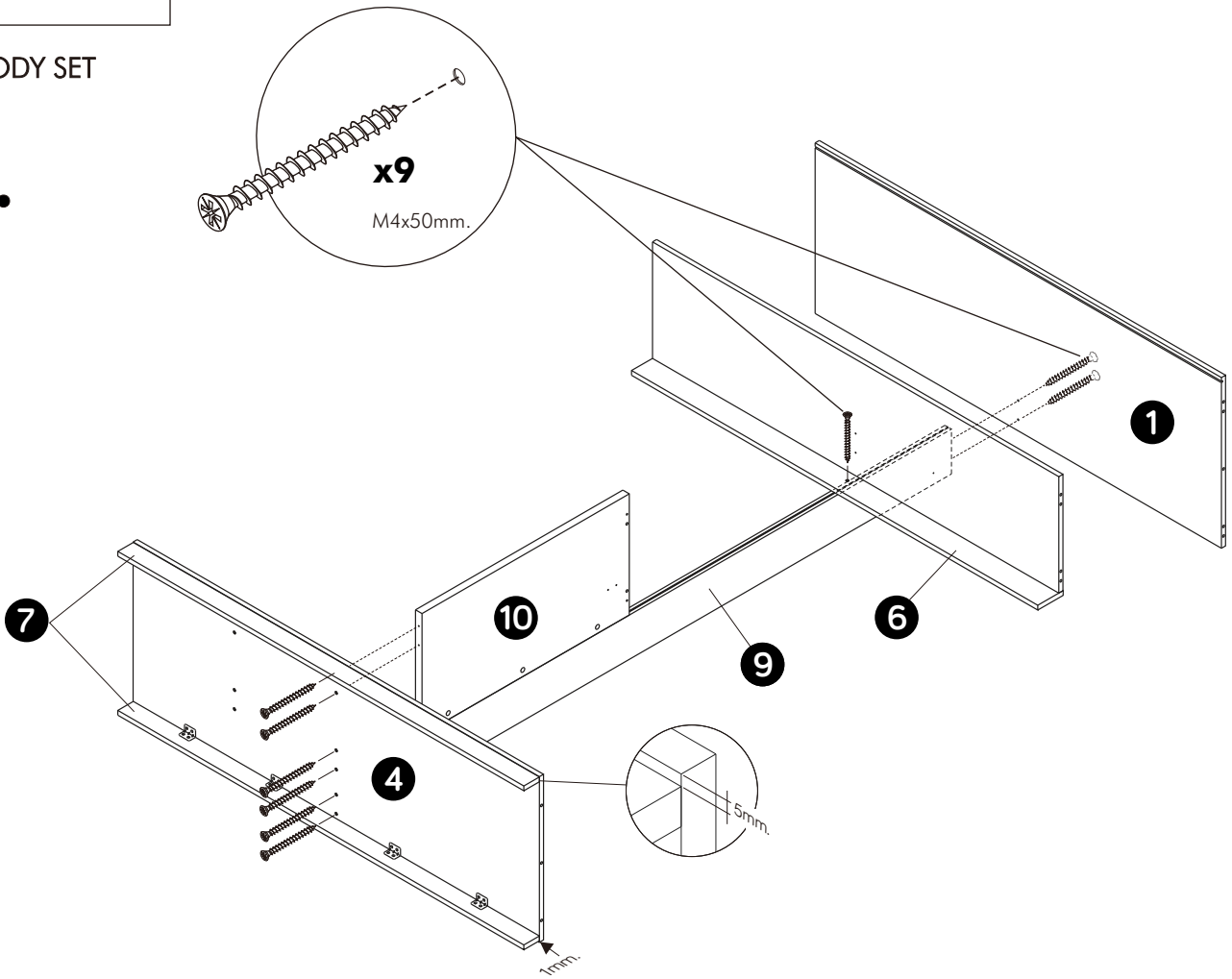


x 8

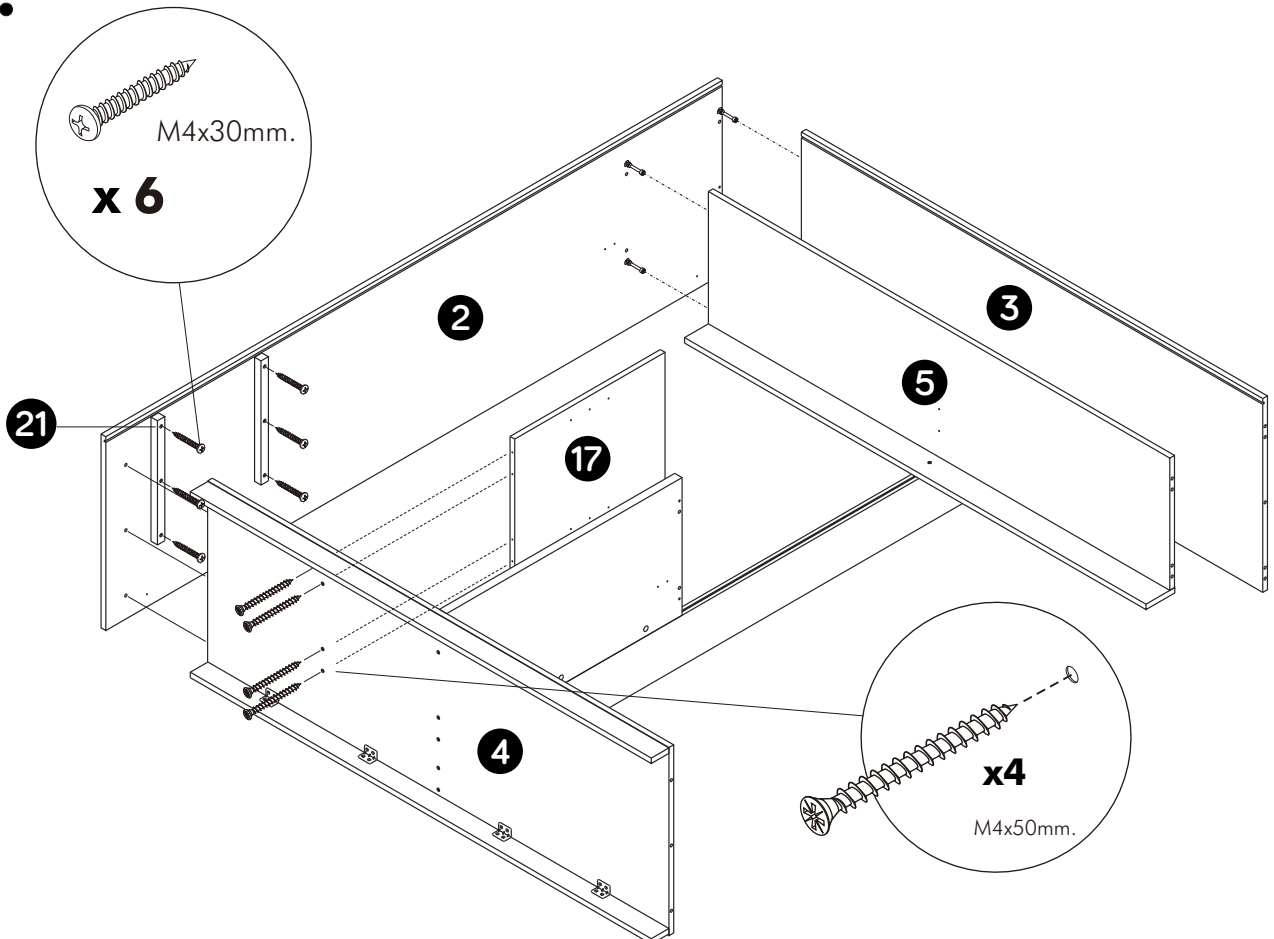
ASSEMBLY

-BODY SET

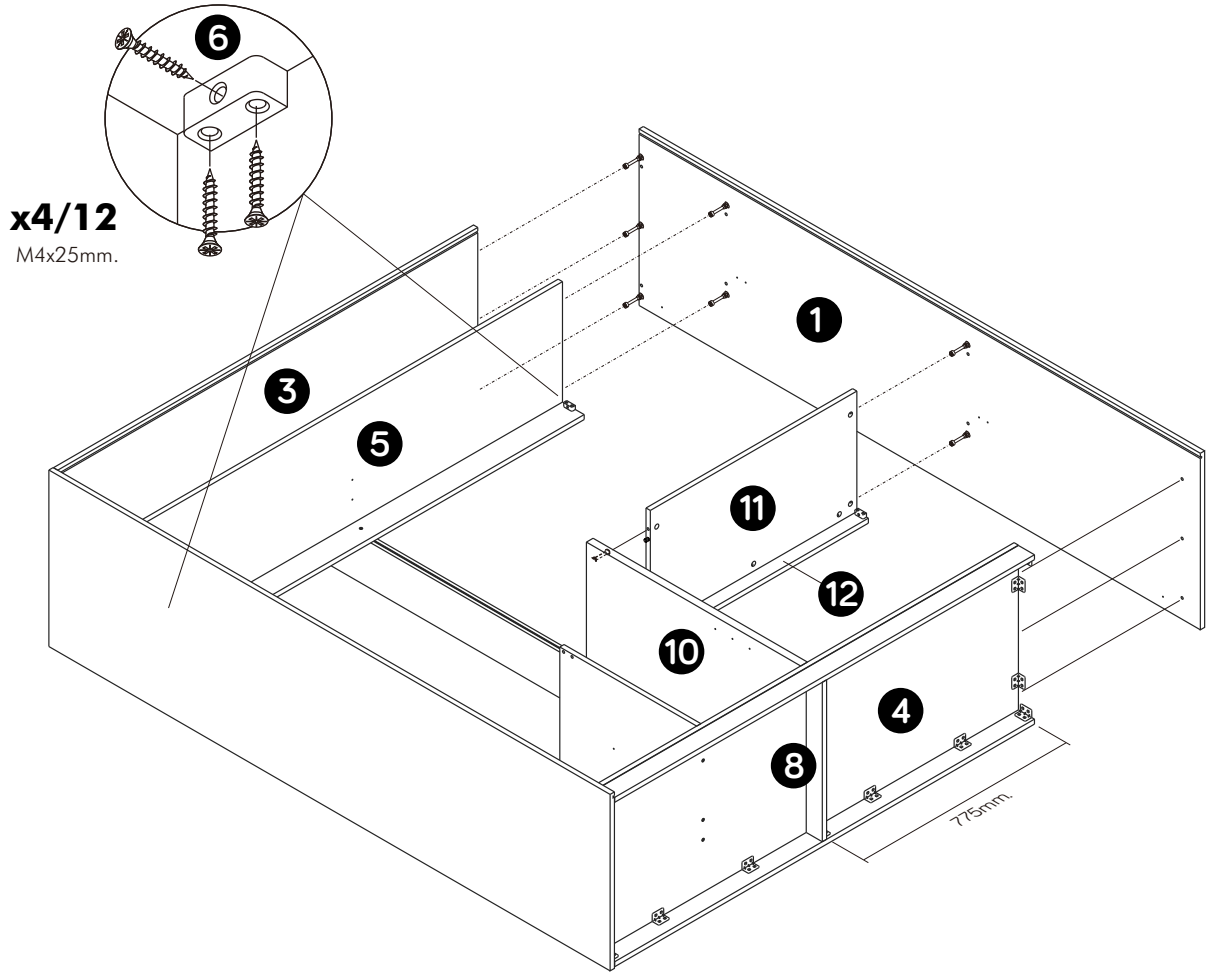
1.



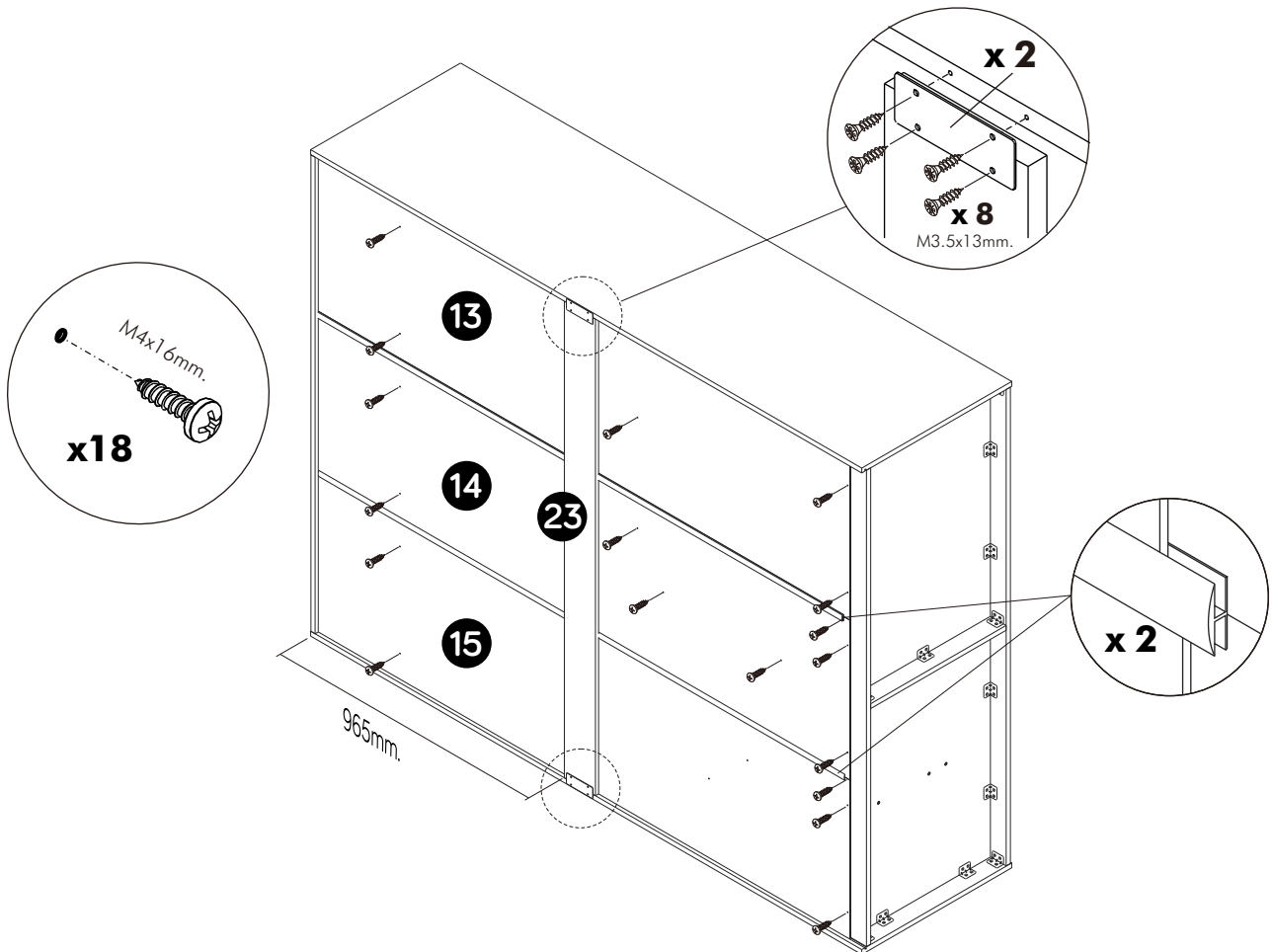
2.



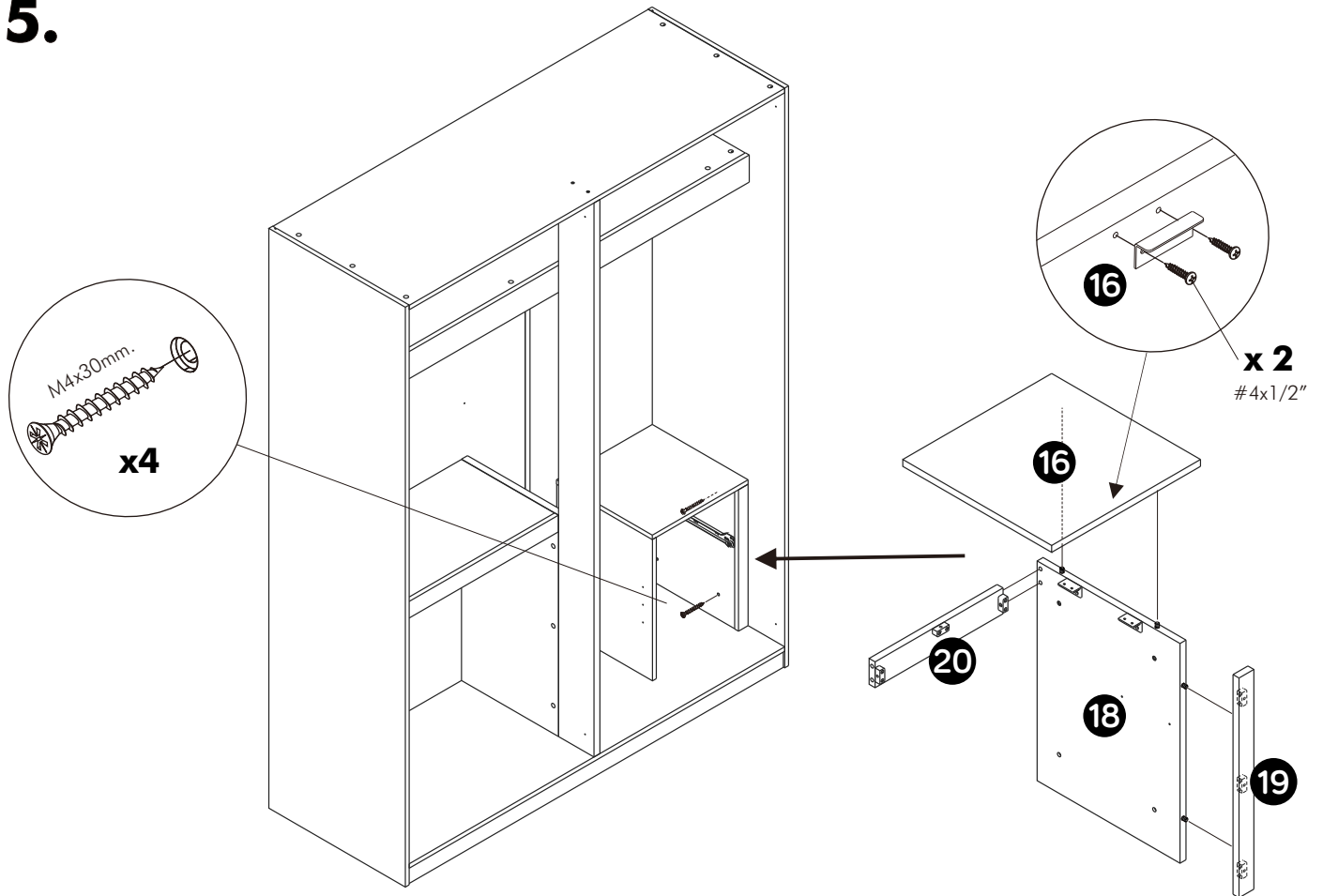
3.



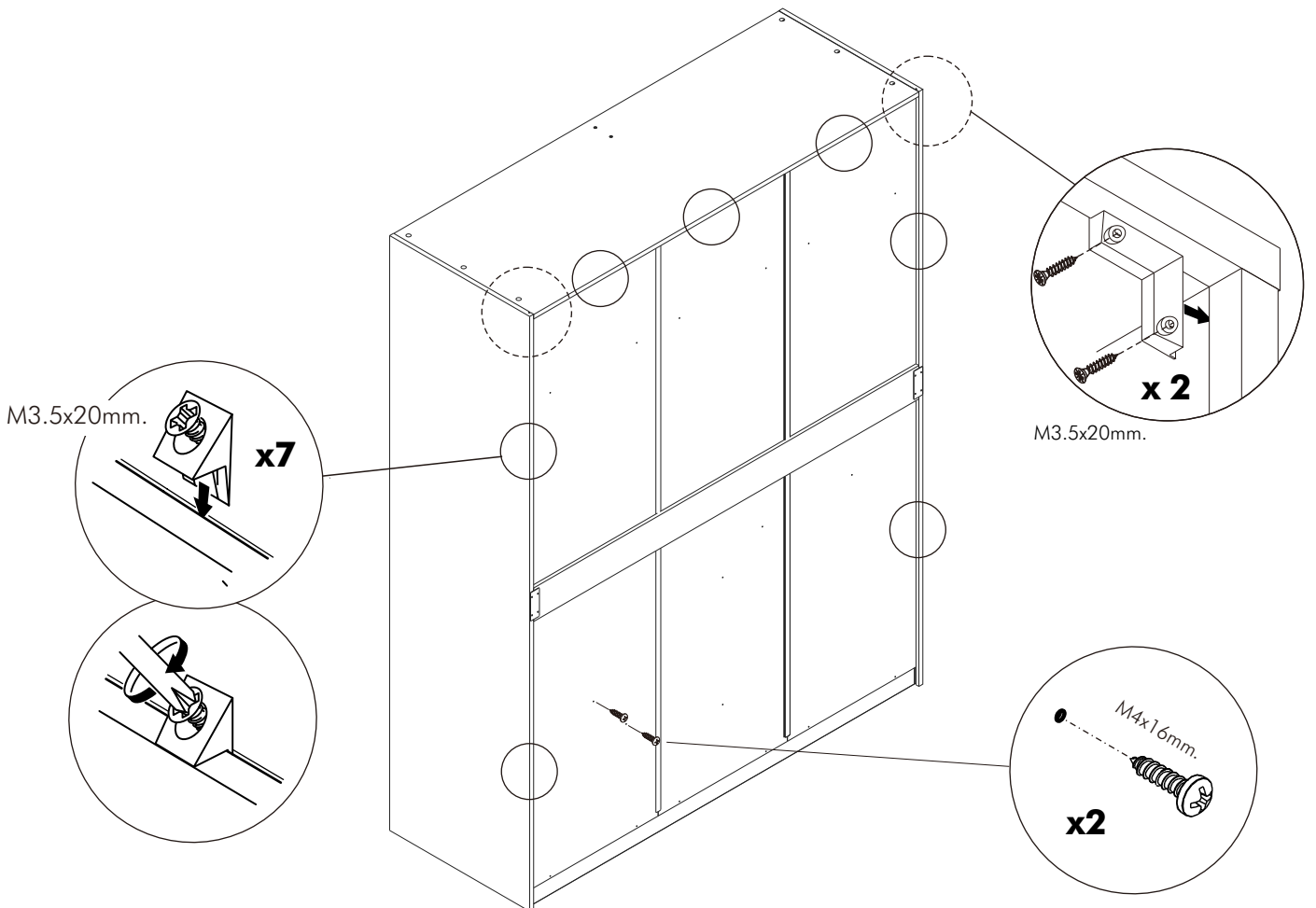
4.



5.

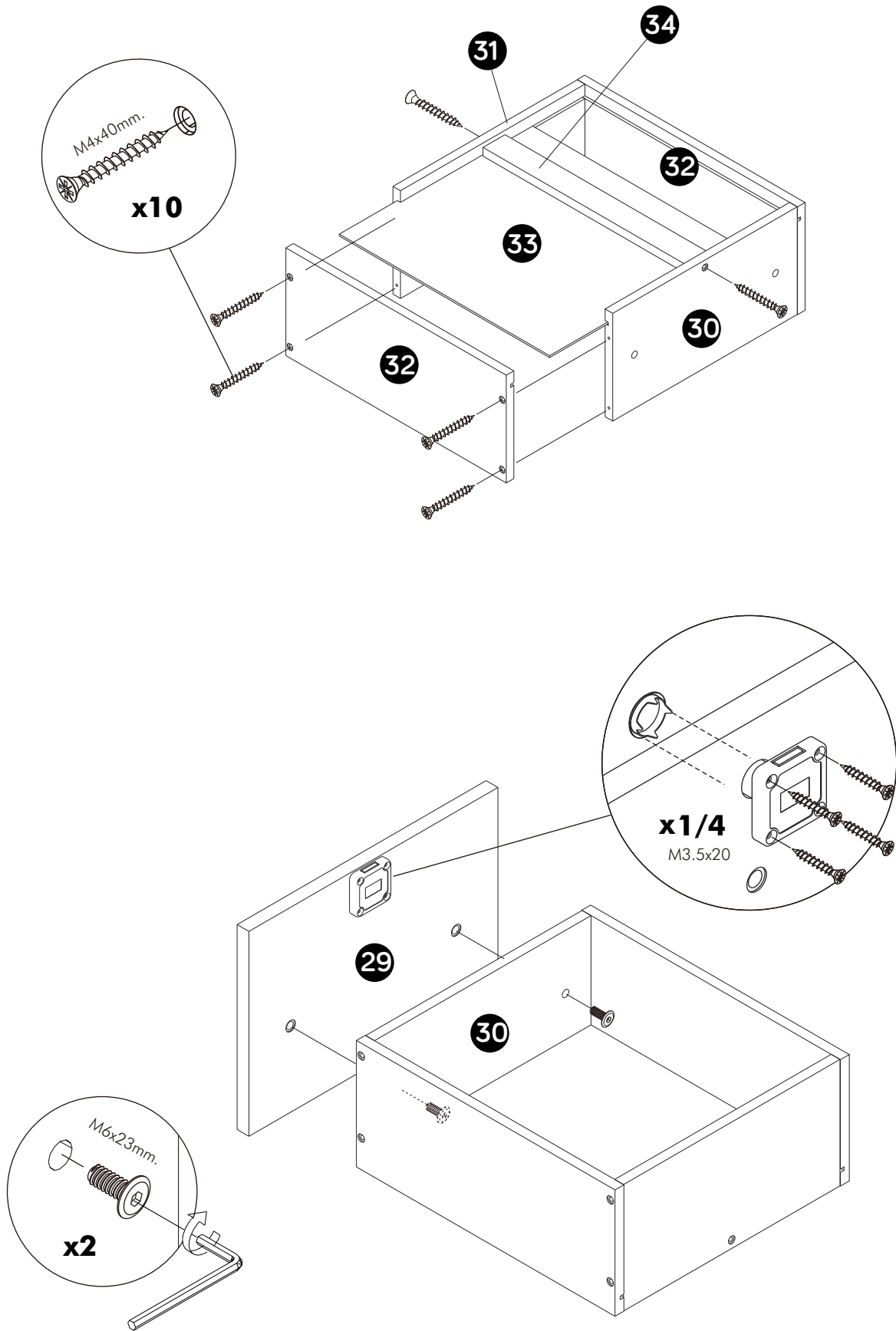


6.

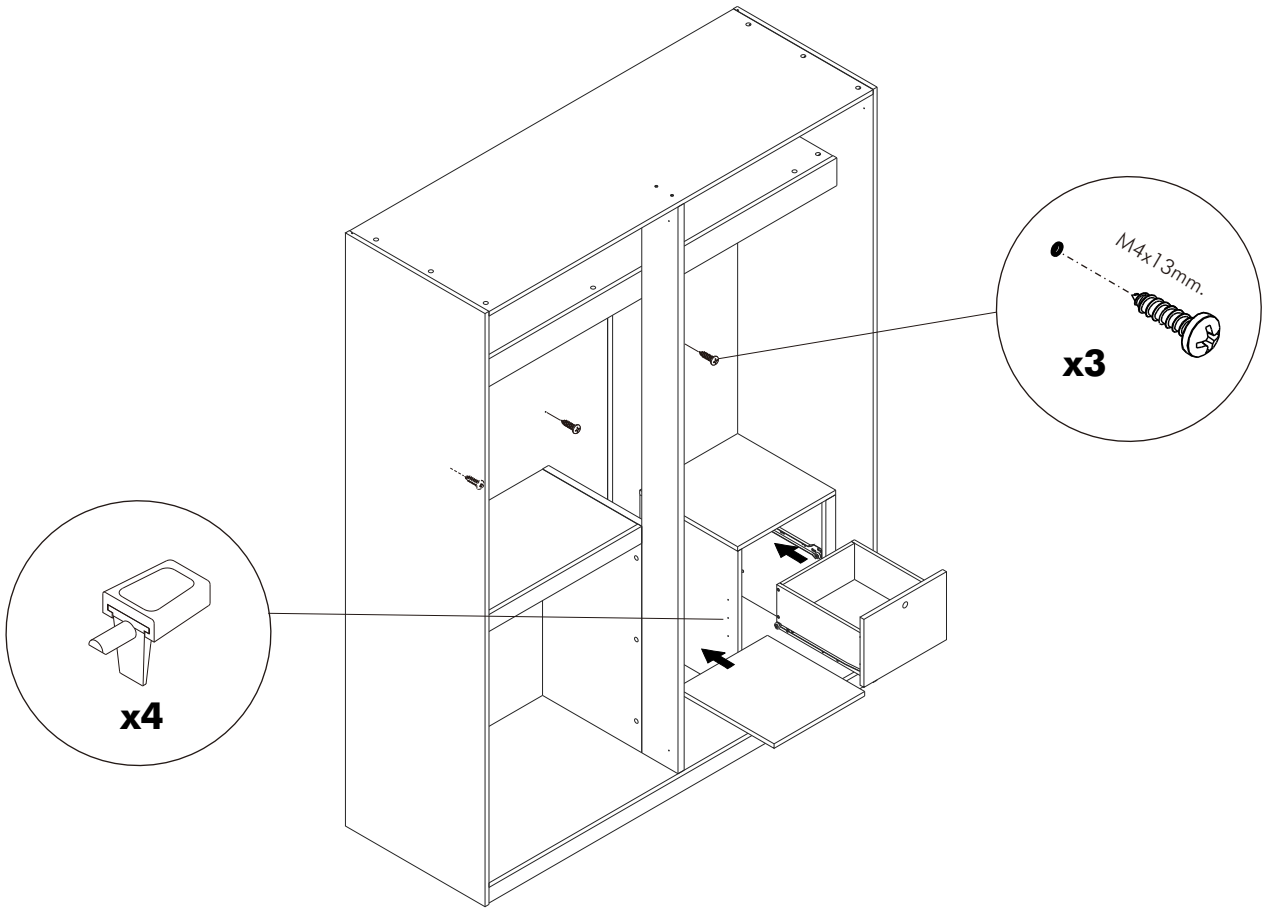


ASSEMBLY

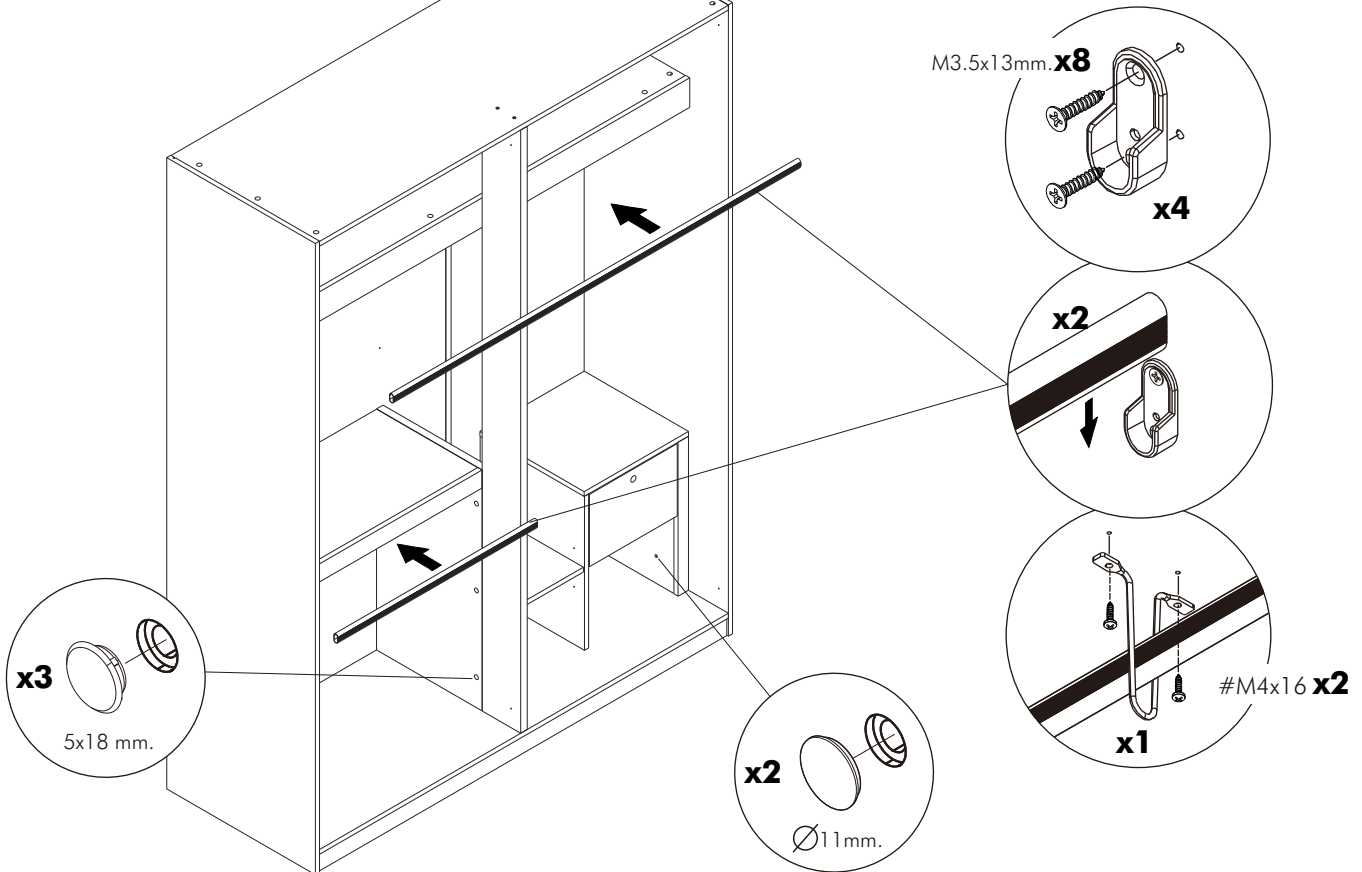
-DRAWER SET



7.



8.



ASSEMBLY

-DOOR SET

