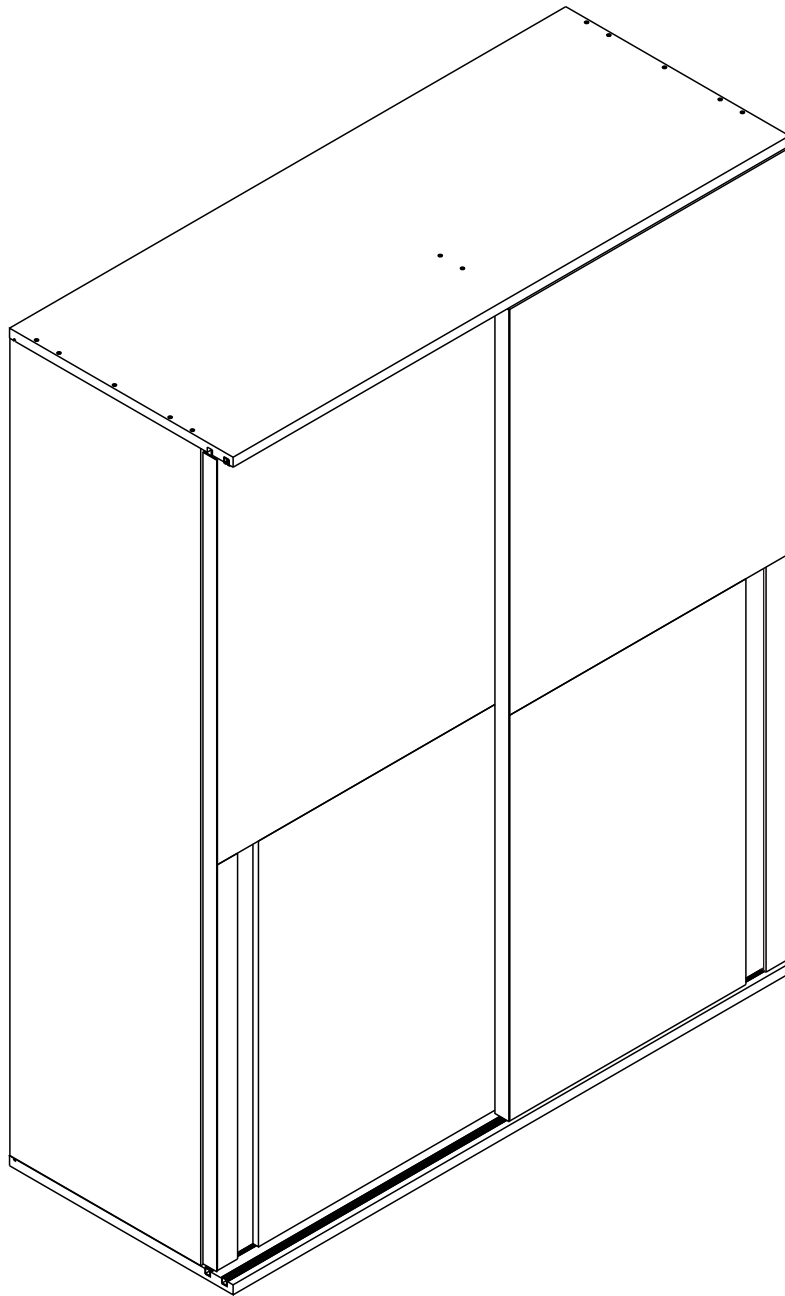


SYDNEY

Wardrobe slide 160 cm



CONNECT SYSTEM

1

3

2

(Connecting bolts)

WHEN FITTING CAMS
 ENSURE STARTING POSITION IS CORRECT
 BEFORE YOU INSERT CONNECTING BOLT
 TURN CLOCKWISE UNTIL SECURE

<input checked="" type="checkbox"/>				✗
	CORRECT	WRONG	WRONG	

M4x16mm.

i

40mm.

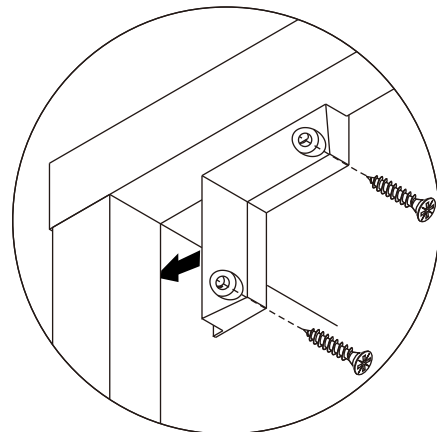
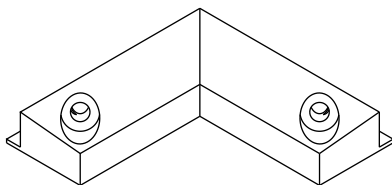
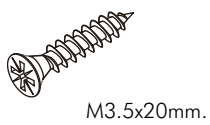
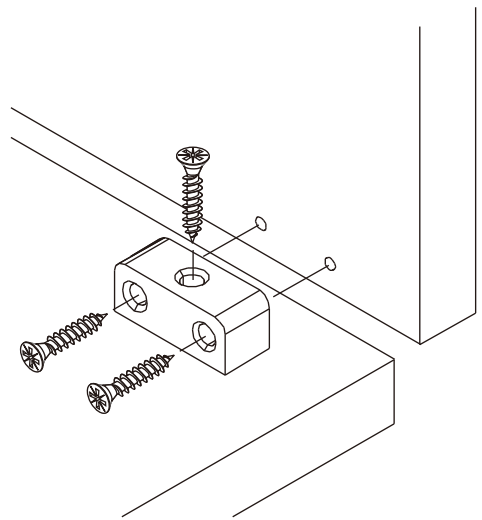
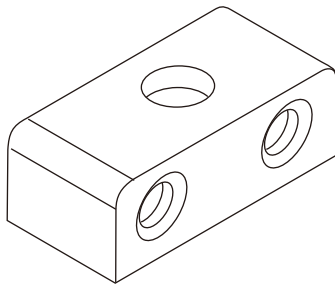
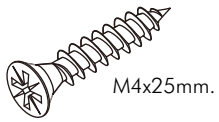
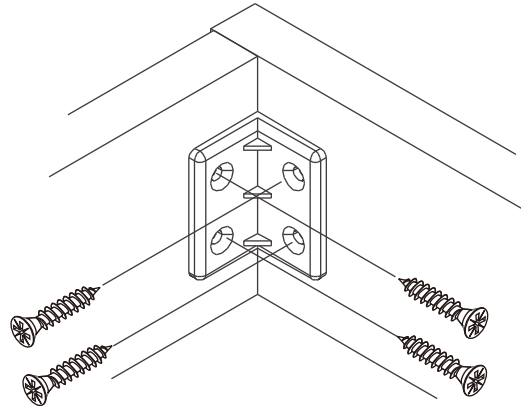
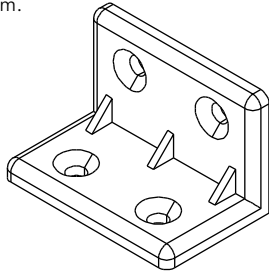
EQ

M3.5x13mm.

28mm.

1

2

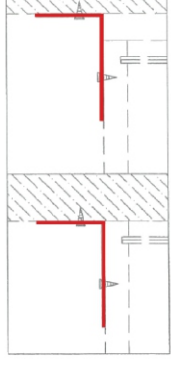
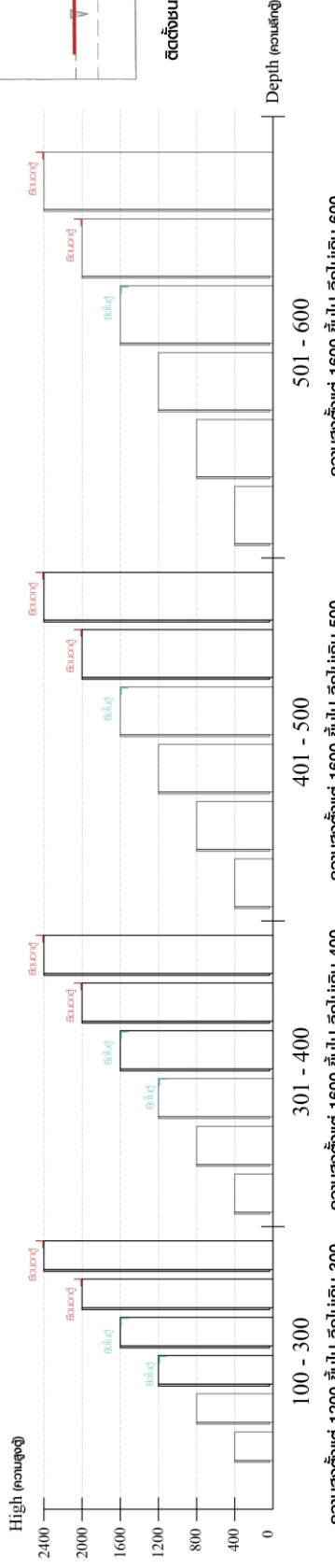


x2



มาตรฐาน การระบุสินค้าที่ต้องยึด Fitting กันลื่น (Safety Fitting) ***หมายเหตุ สินค้าที่เป็นชุดเหล็ก ให้ติดตั้ง Fitting กันลื่นทุกตัว***

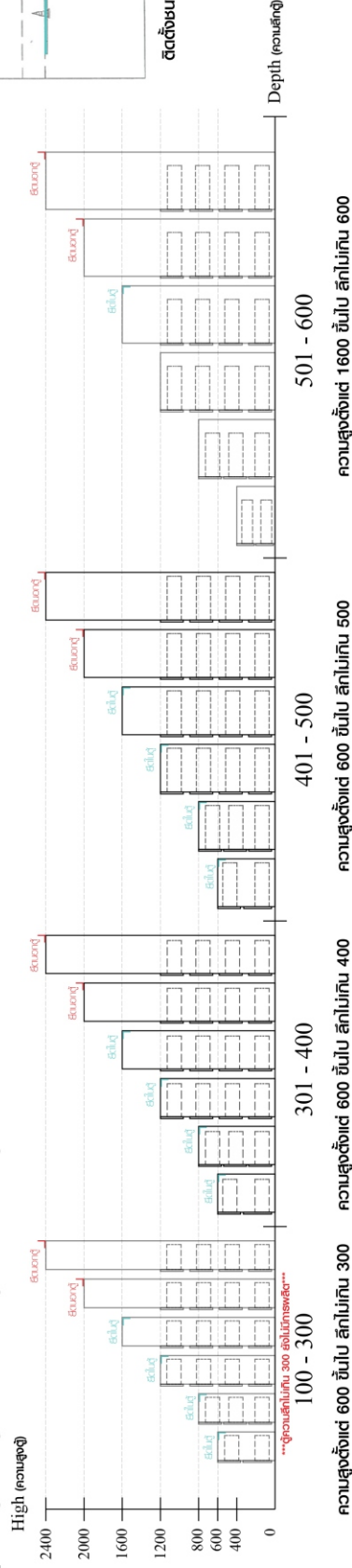
■ หมวด ตู้บานเปิด / ตู้บานปิด + ช่องใส่



ติดตั้งบนพวง

ติดตั้งลอยหลบนิ้ว

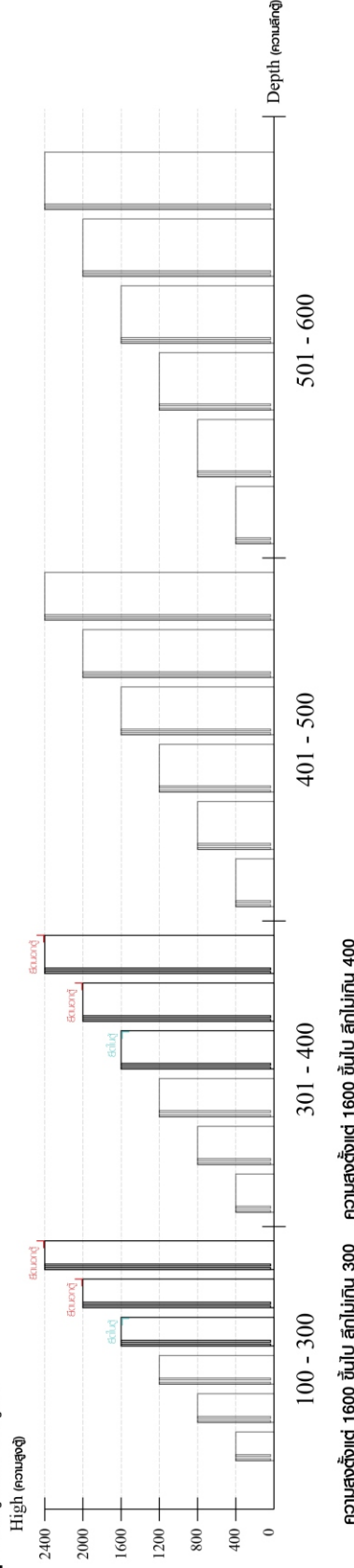
■ หมวด ตู้ลิ้นชัก / ตู้ลิ้นชัก + บานเปิด / ตู้ลิ้นชัก + บานสไลด์



ติดตั้งบนพวง

ติดตั้งลอยหลบนิ้ว

■ หมวด ตู้บานสไลด์ / ตู้ใส



■ ติดตั้งฉากกันลื่นกับตู้สูง (ตั้งได้ 2 ม.ขึ้นไป)

HARDWARE

-BODY SET

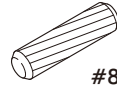


x 18



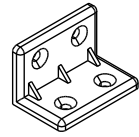
16mm.

x 18

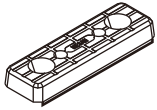


#8x35

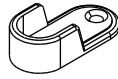
x 20



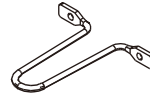
x 4



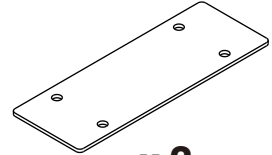
x 10



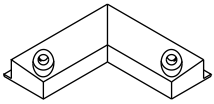
x 4



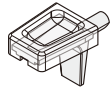
x 1



x 2



x 4



x 4

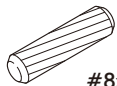


x 10



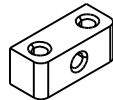
5x18 mm.

x 3

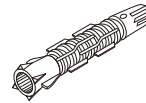


#8x50

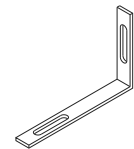
x 6



x 4



x 2



x 2



M4x13mm.

x 8



M4x16mm.

x 36



M3.5x20mm.

x 22



M4x25mm.

x 12



M3.5x13mm.

x 8



M4x50mm.

x 33



M4x16mm.

x 15



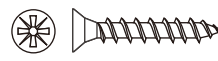
M4x13mm.

x 3



M5x50mm.

x 2

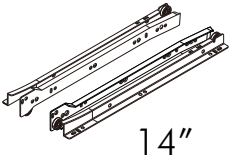


M4x20mm.

x 44

HARDWARE

-DRAWER SET

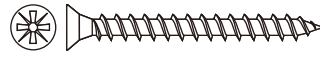


x 1



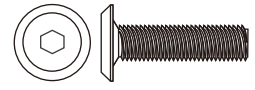
M3.5x13mm.

x 14



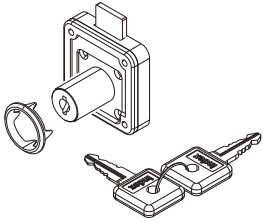
M4x40mm.

x 10

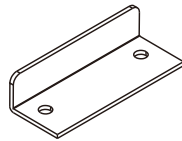


M6x23mm.

x 2



x 1



x 1



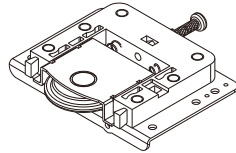
4x1/2"

x 2

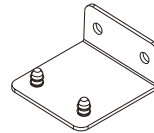
-DOOR SET



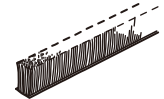
x 4



x 4



x 2



x 3



M4x30mm.

x 24



5x3/8"

x 18



M4x16mm.

x 12



M4x13mm.

x 4



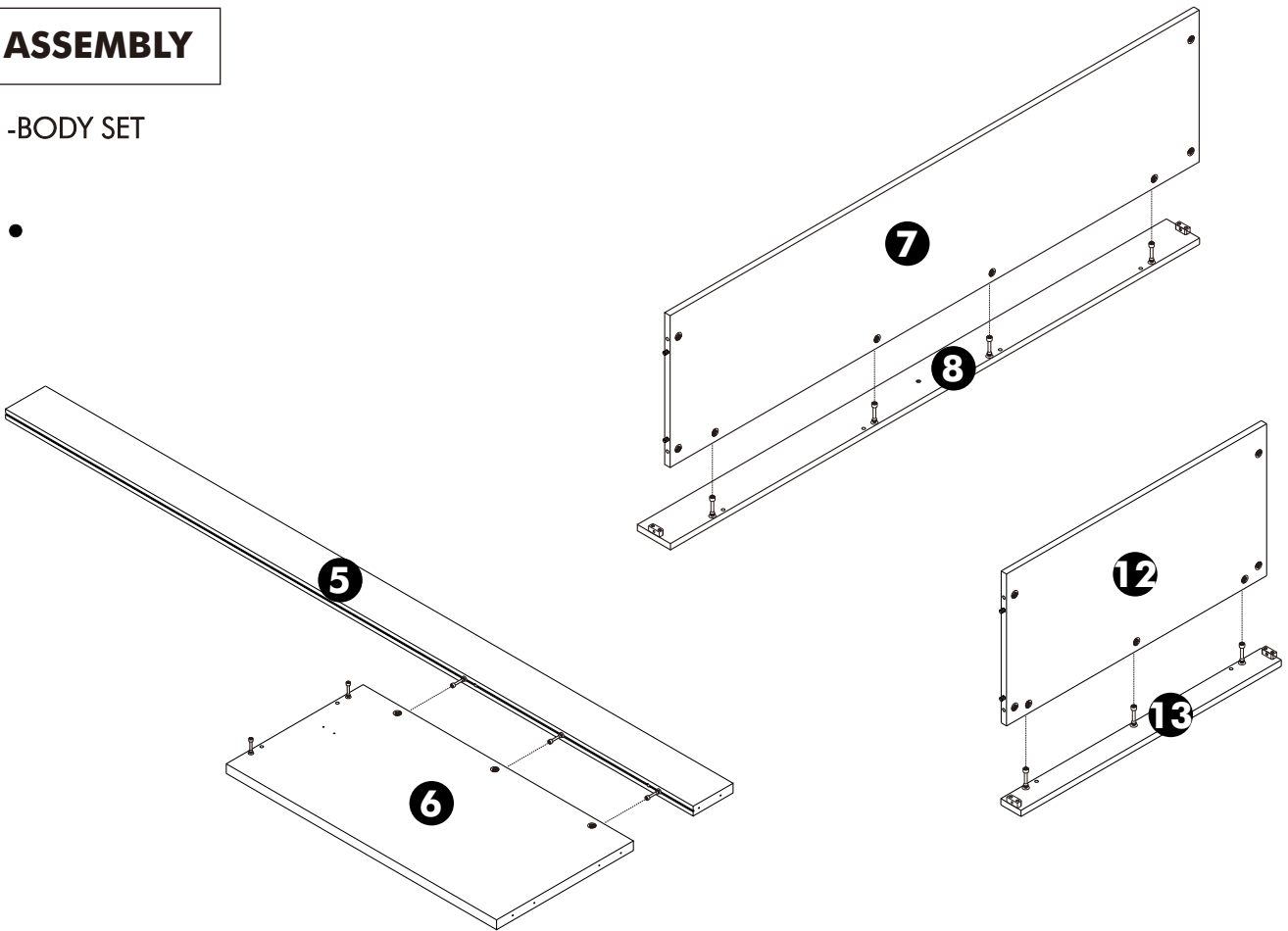
M4x16mm.

x 16

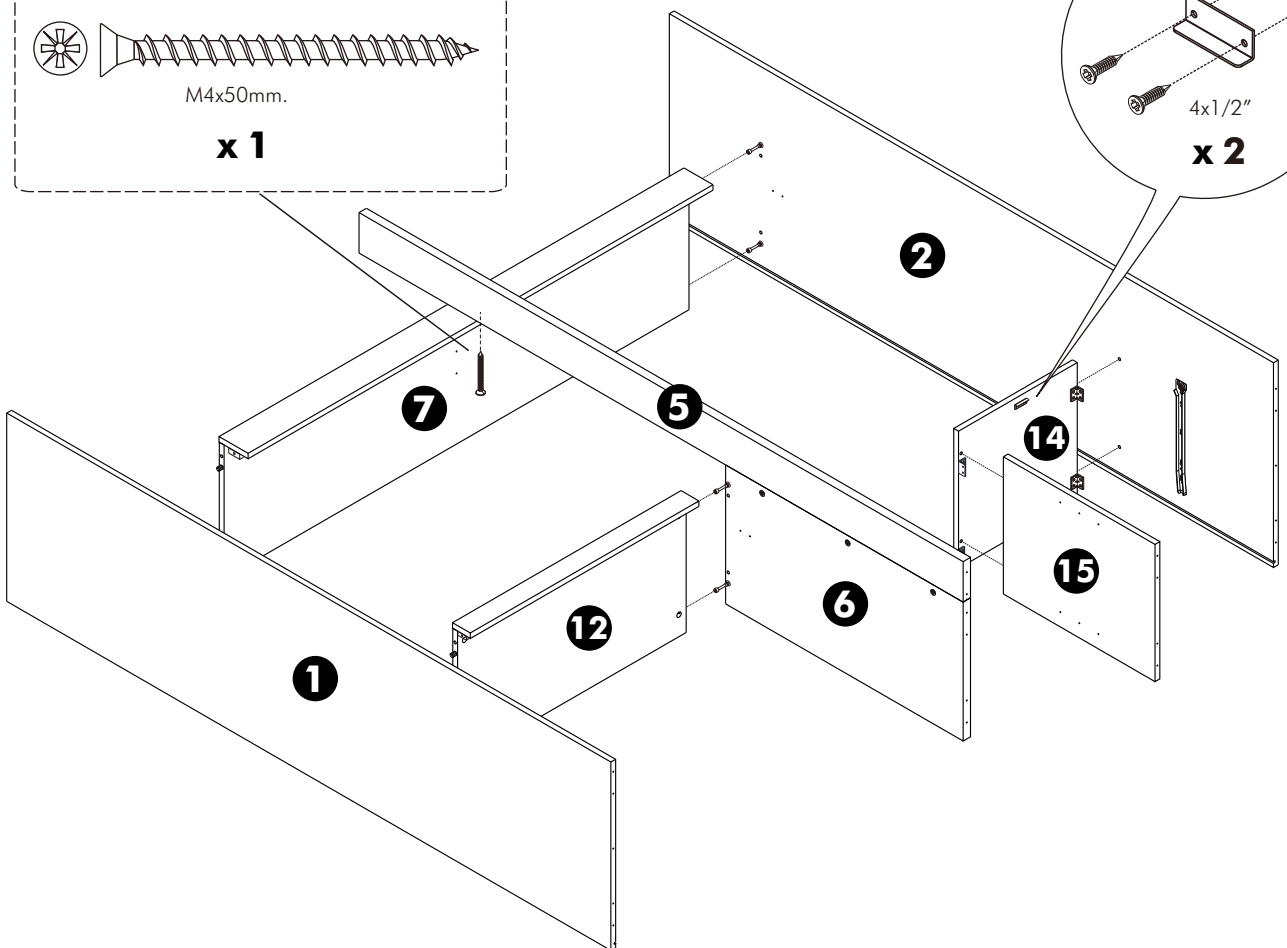
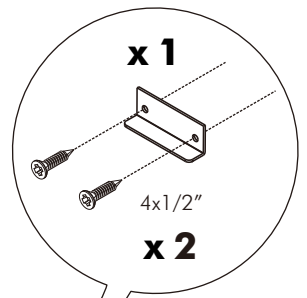
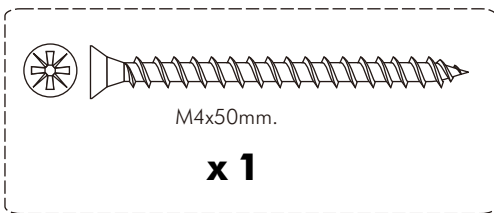
ASSEMBLY

-BODY SET

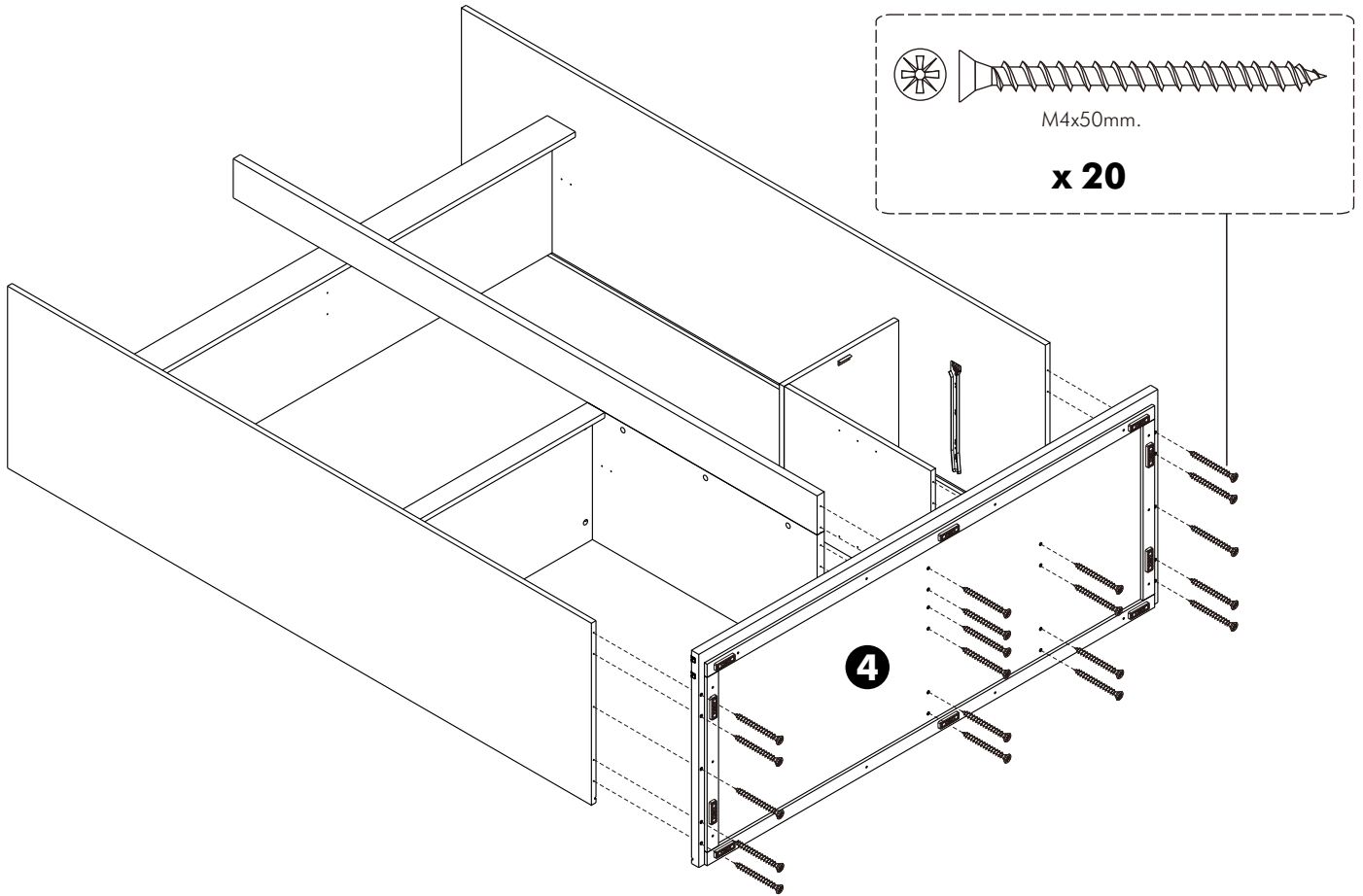
1.



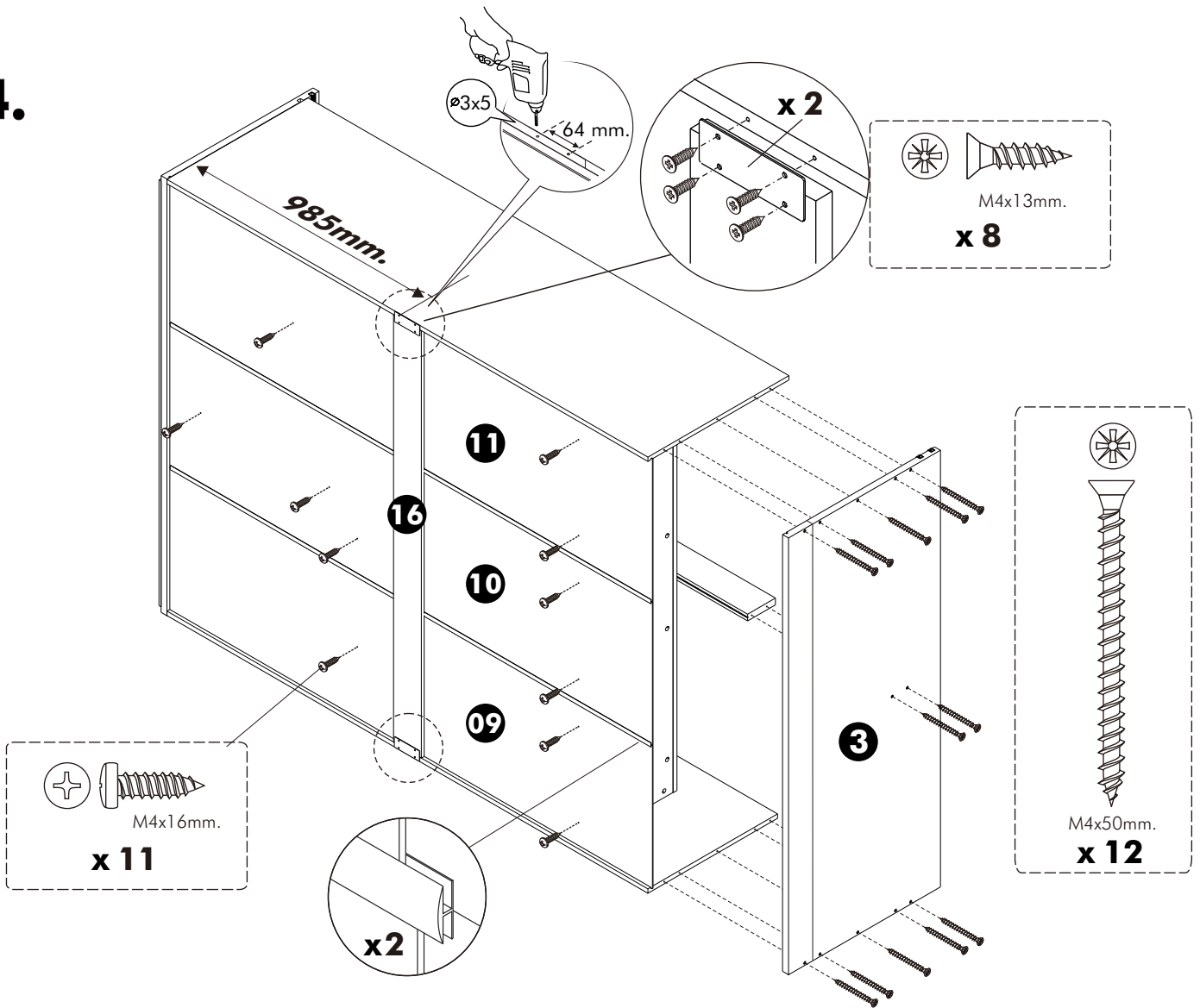
2.



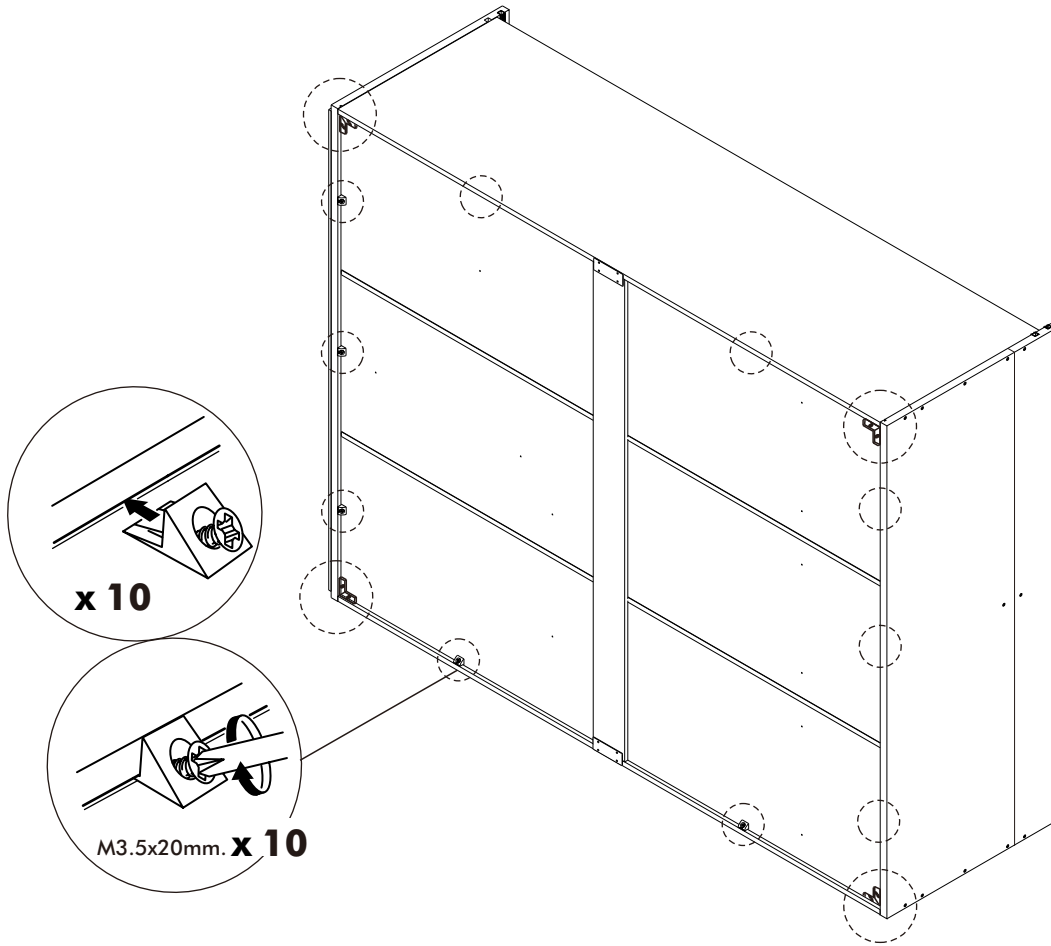
3.



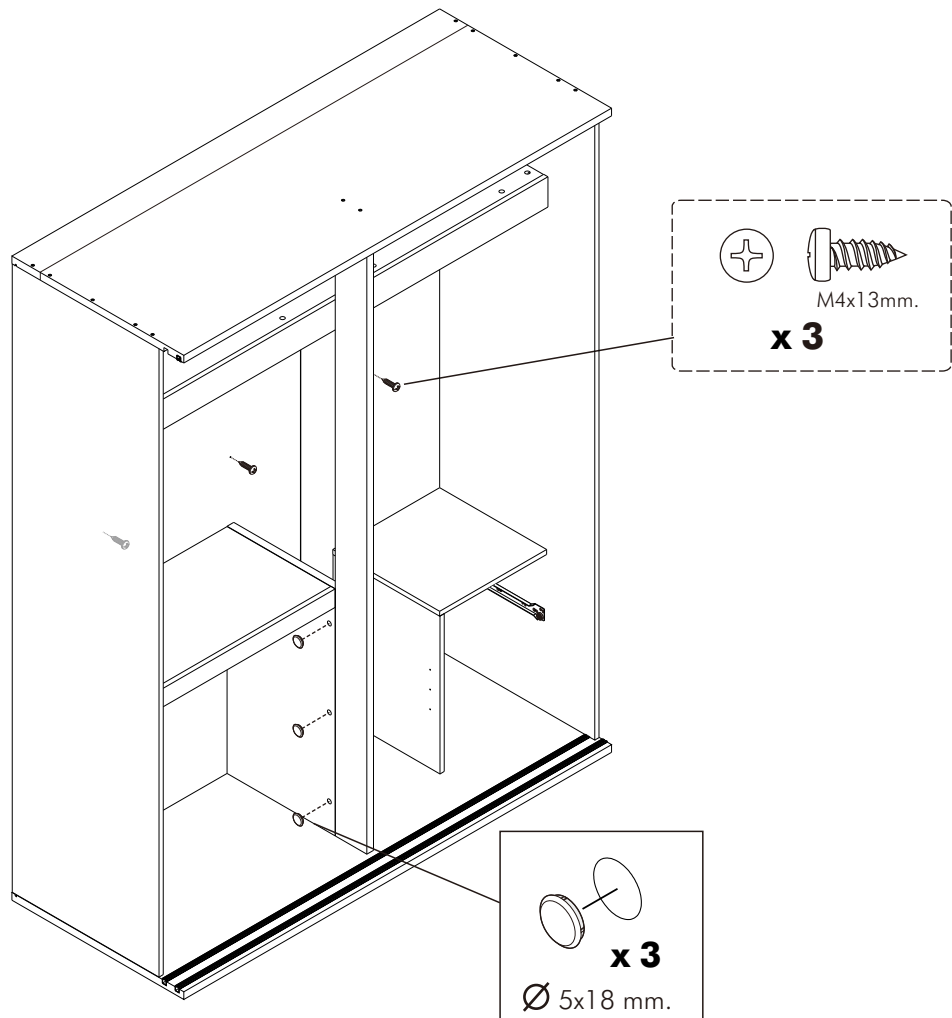
4.



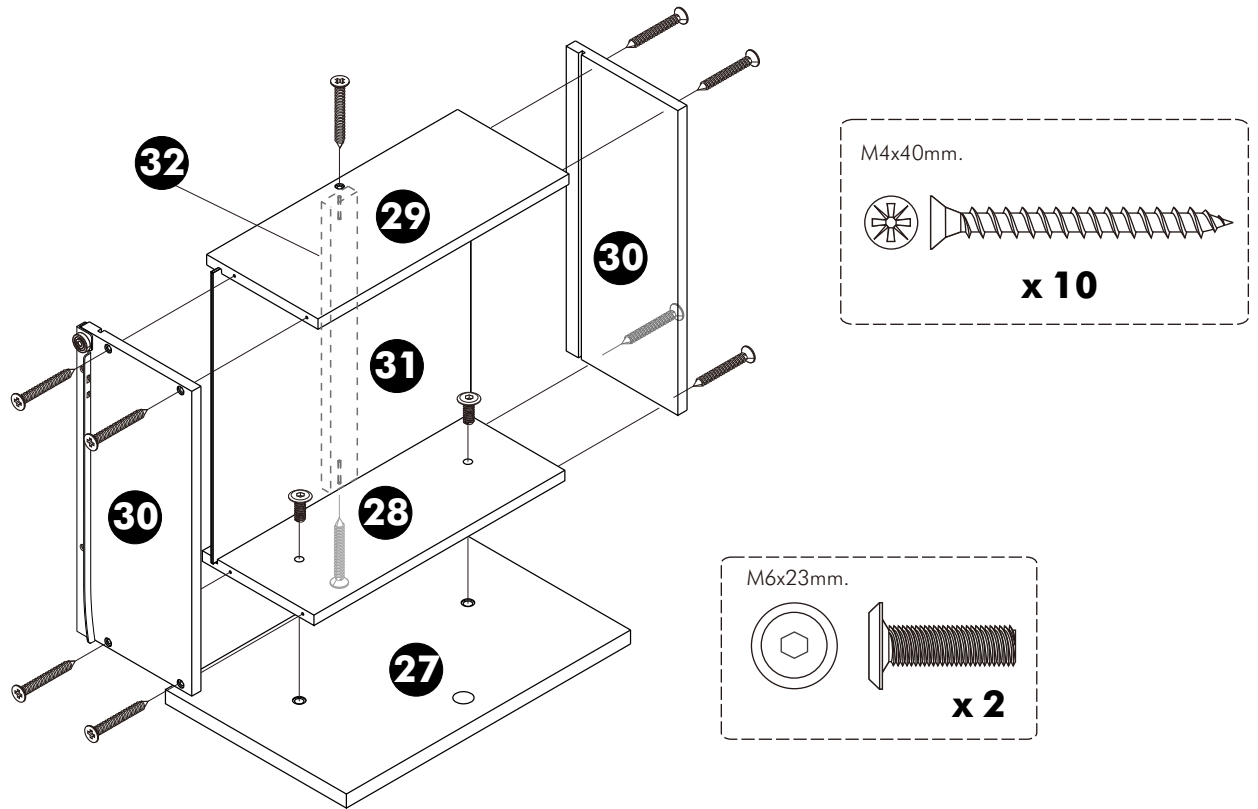
5.



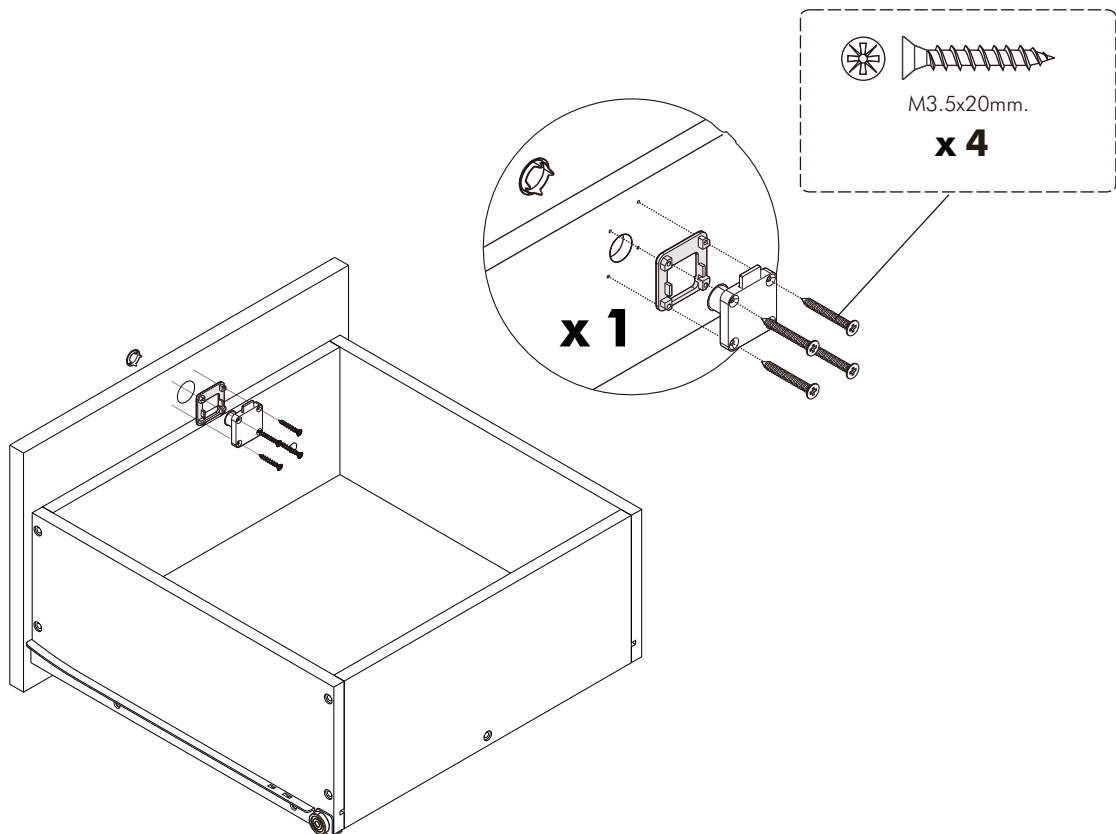
6.



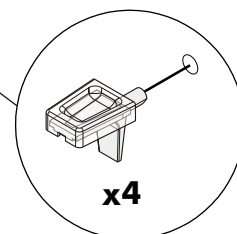
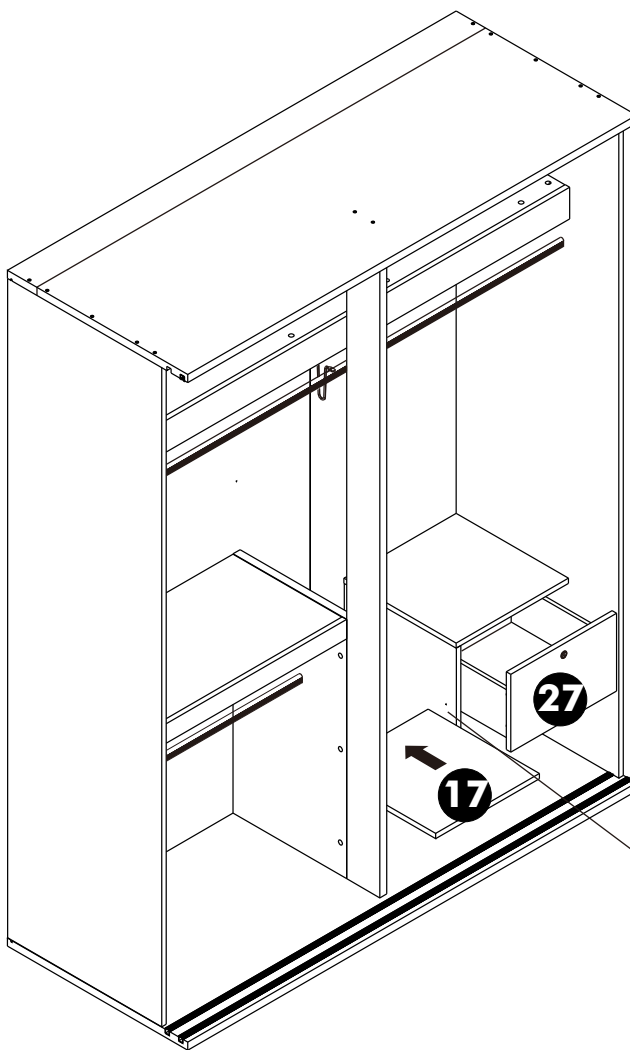
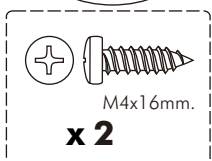
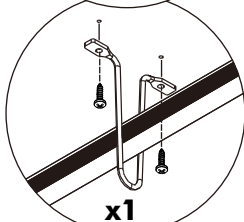
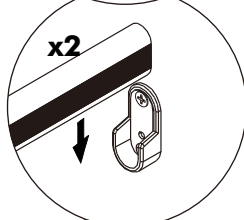
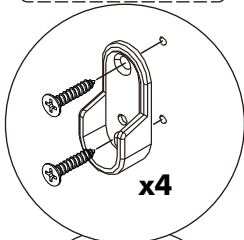
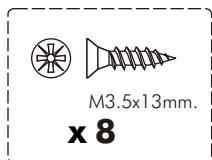
7.



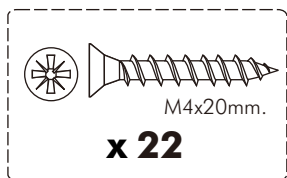
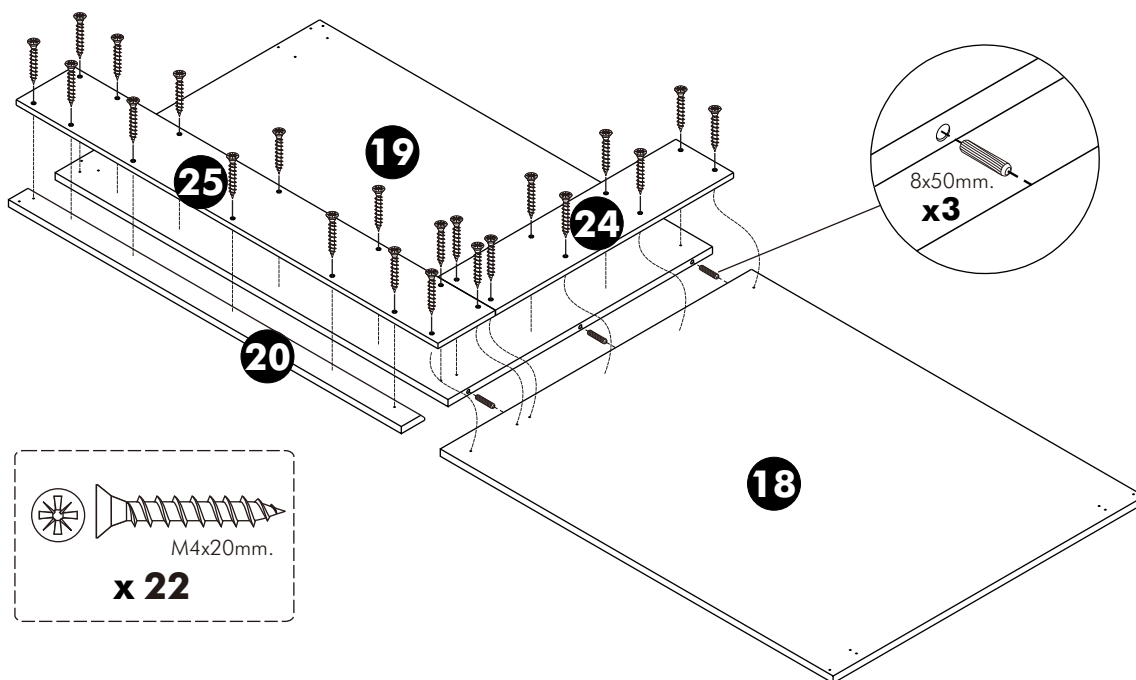
8.



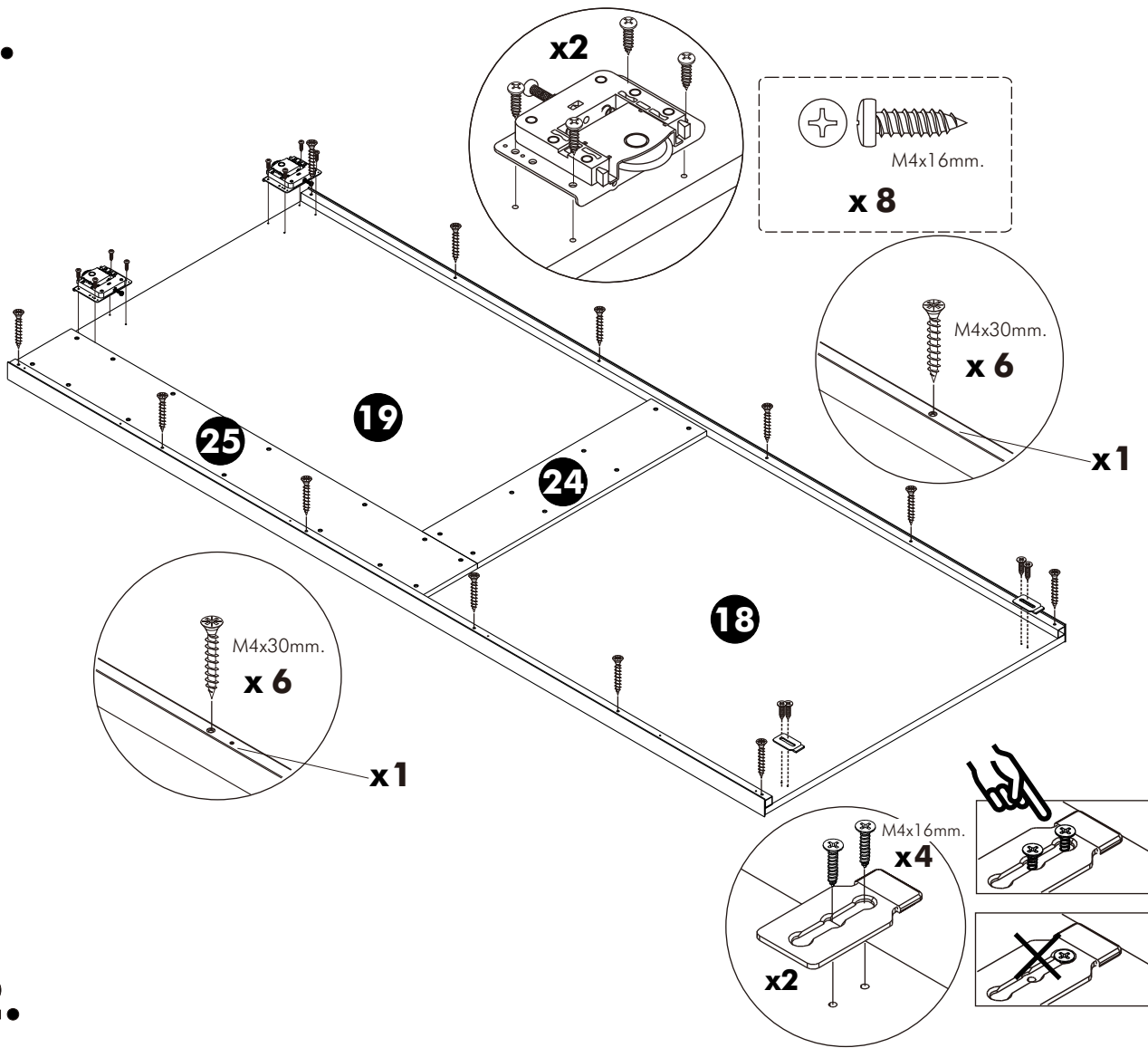
9.



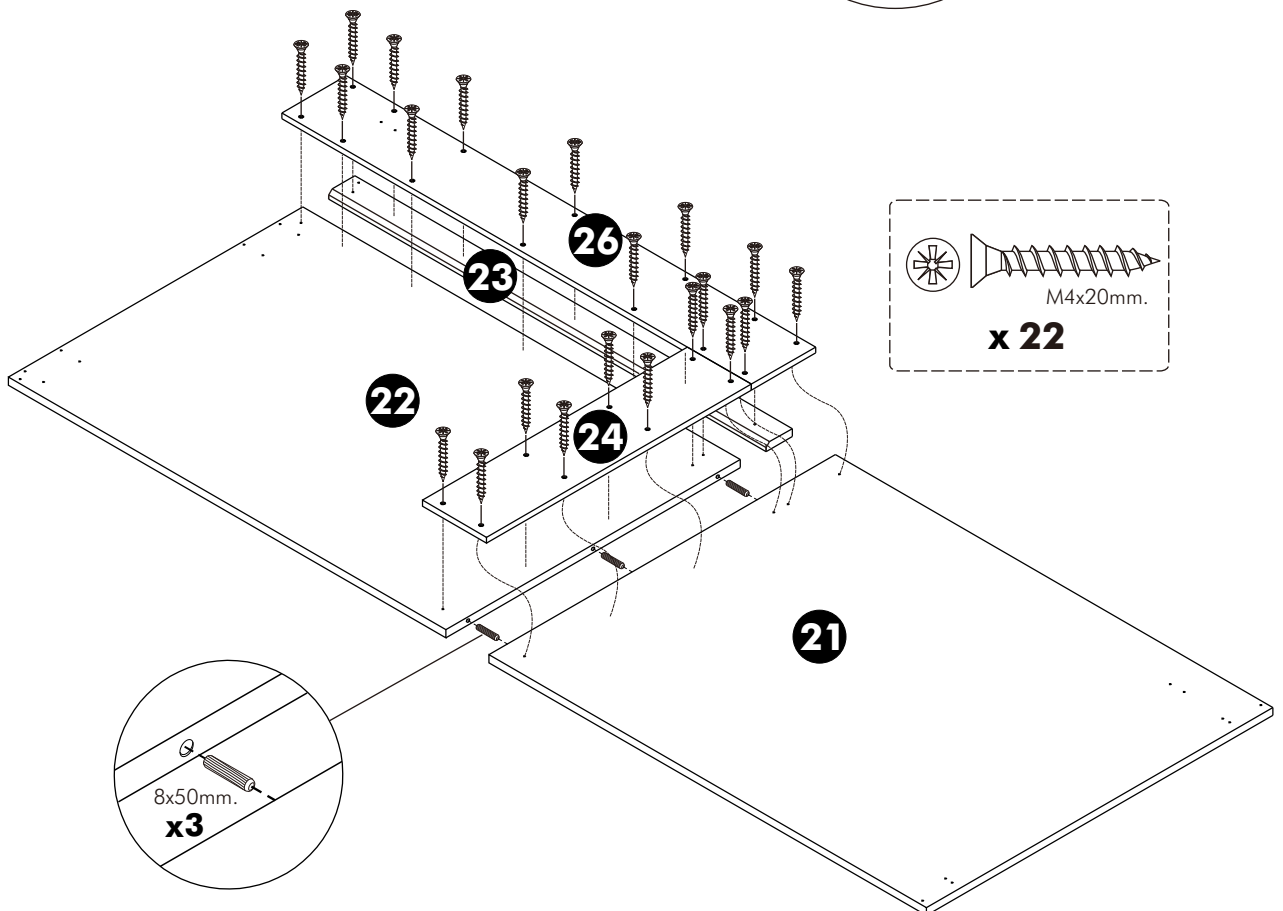
10.



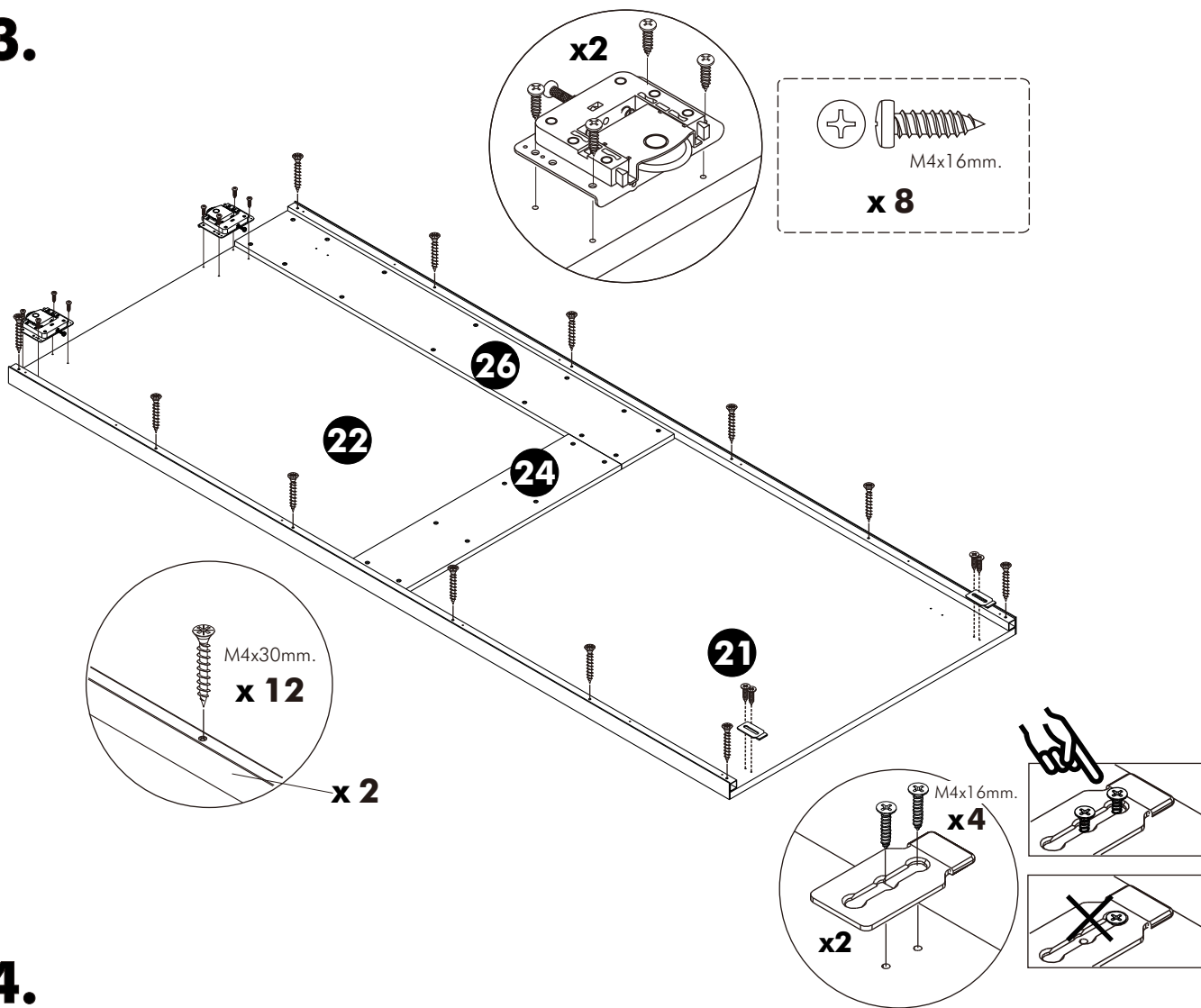
11.



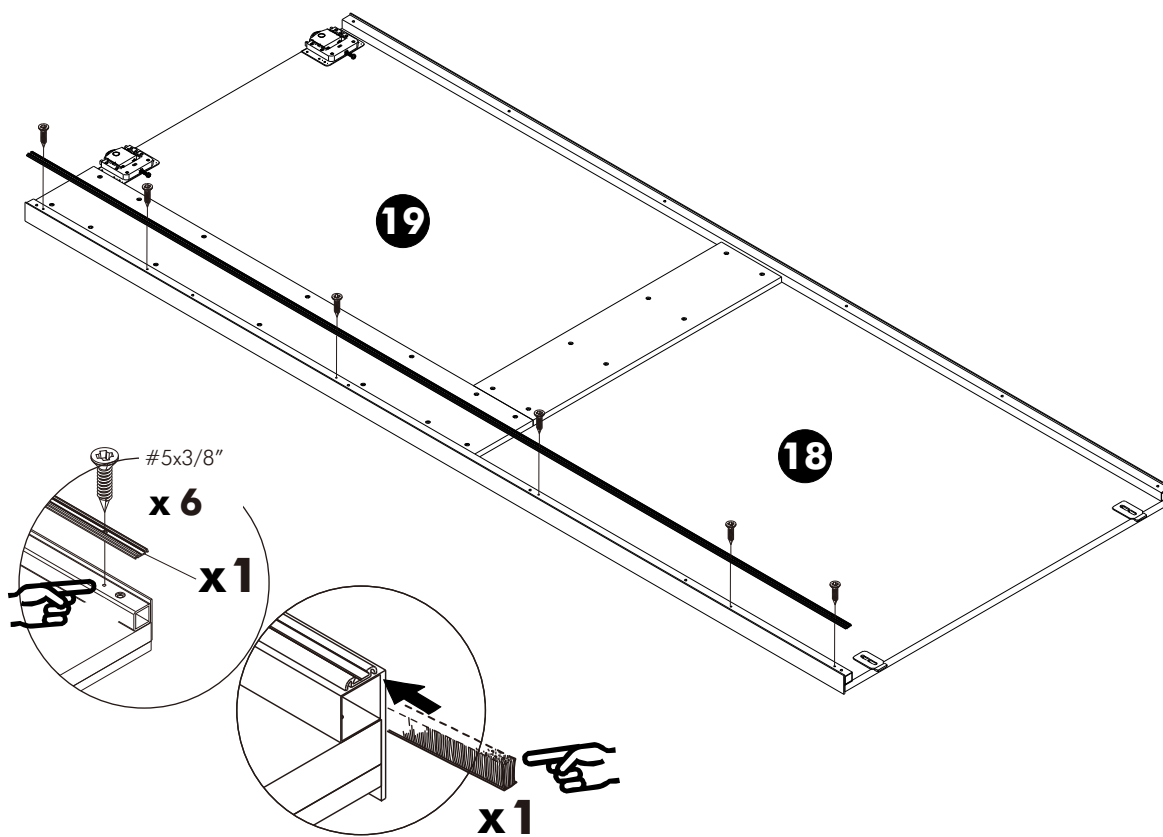
12.



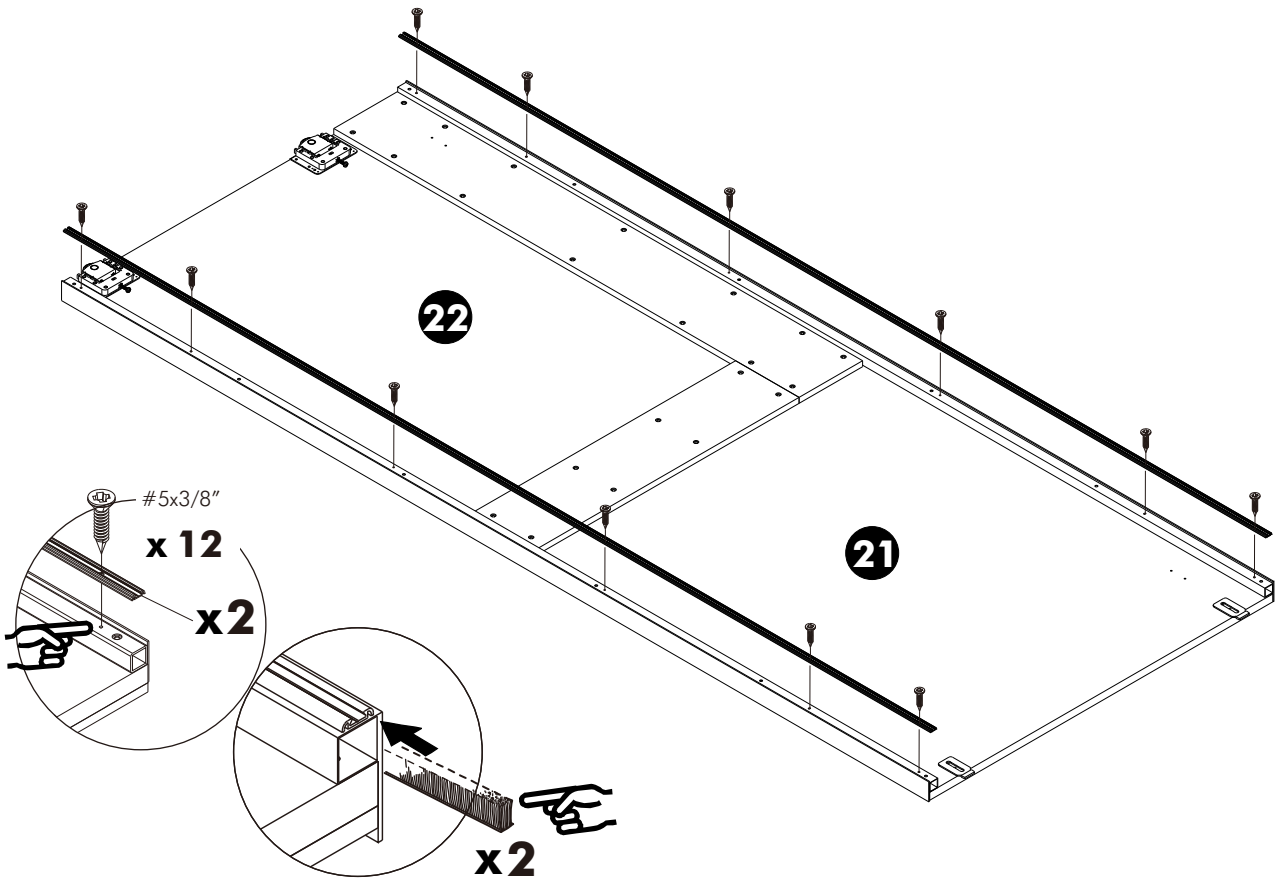
13.



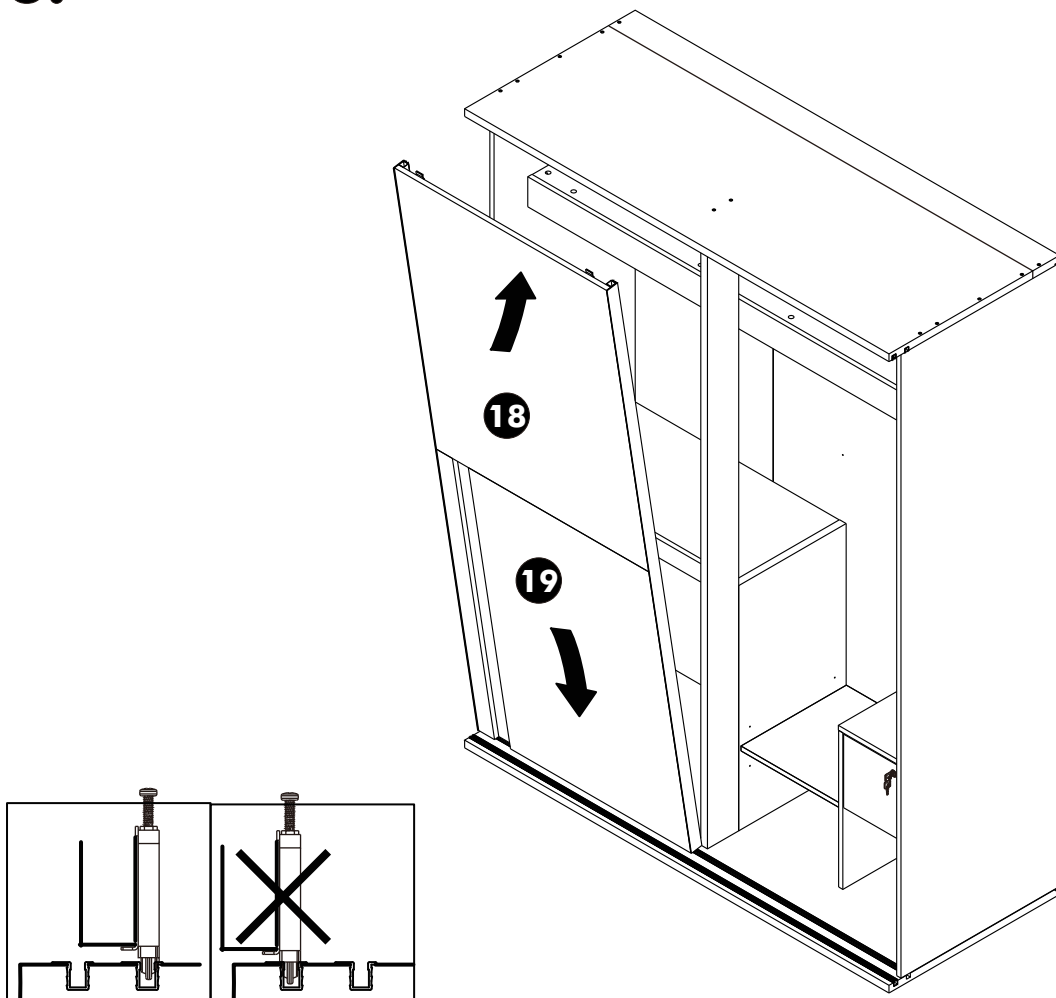
14.



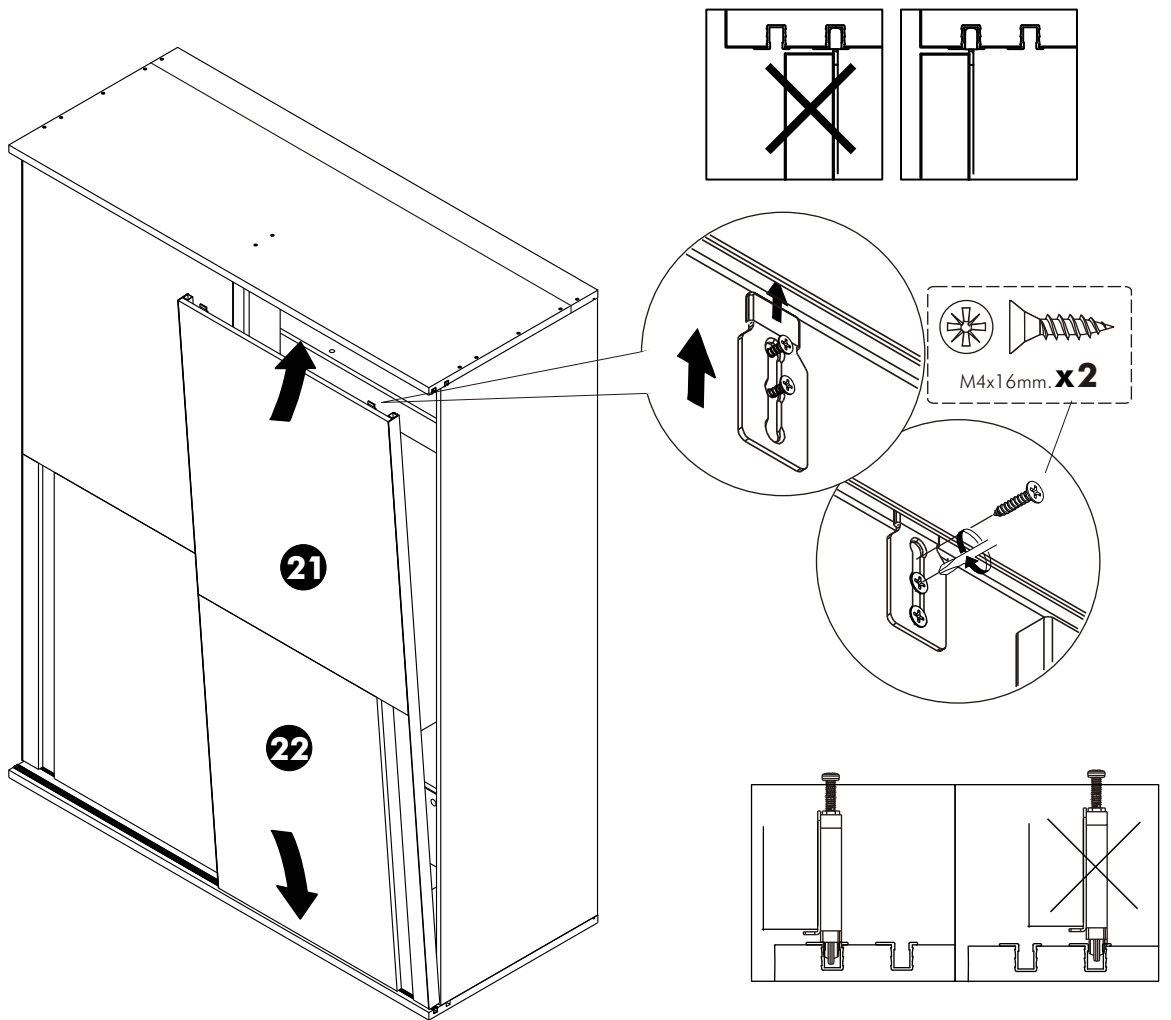
15.



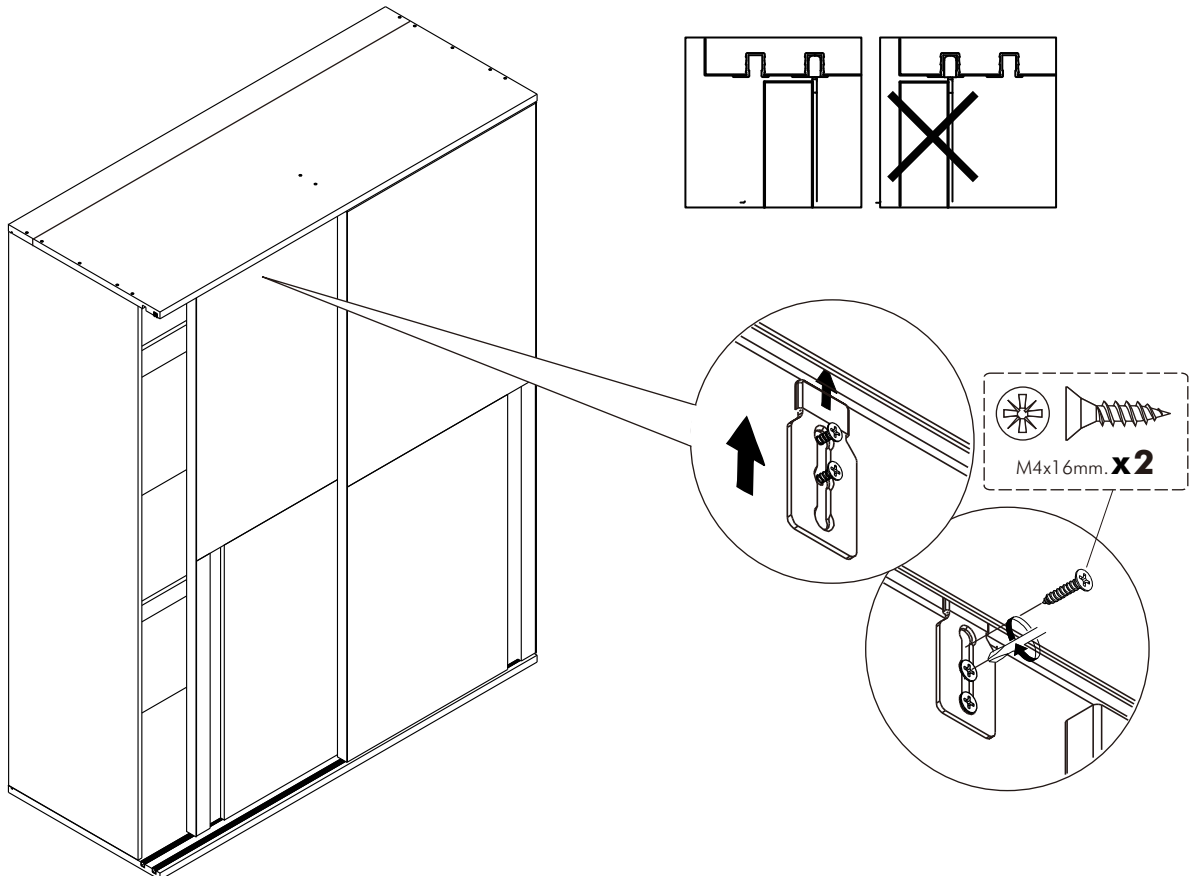
16.



17.



18.



19.

