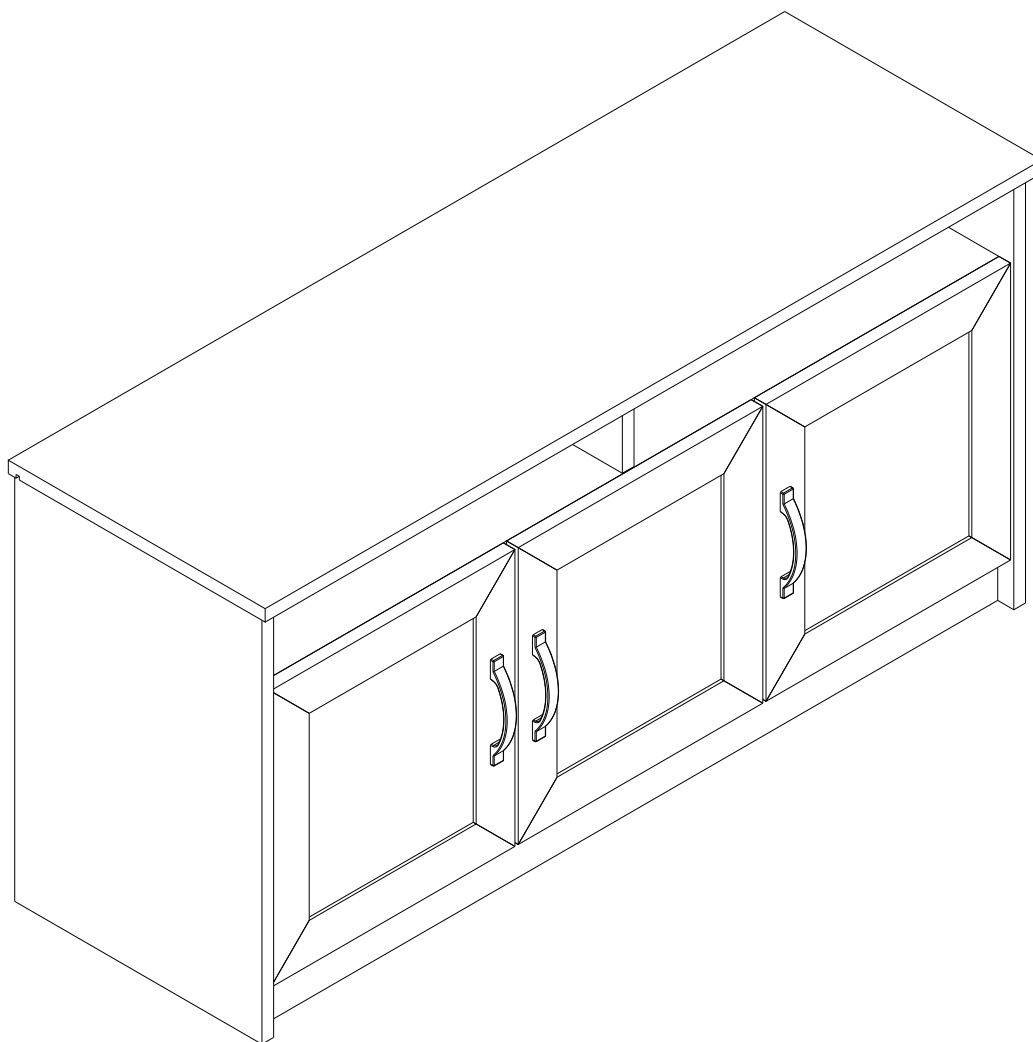


# ROME

TV CABINET 120 CM.



# CONNECT SYSTEM

**1**

**3**

**WHEN FITTING CAMS**  
 ENSURE STARTING POSITION IS CORRECT  
 BEFORE YOU INSERT CONNECTING BOLT  
 TURN CLOCKWISE UNTIL SECURE

 <input checked="" type="checkbox"/>	 <input type="checkbox"/>
 <input checked="" type="checkbox"/>	 <input type="checkbox"/>

**CORRECT**                      **WRONG**

**2**

M4x16mm.

**i**

40mm.

☹️

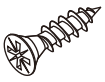
☒

EQ

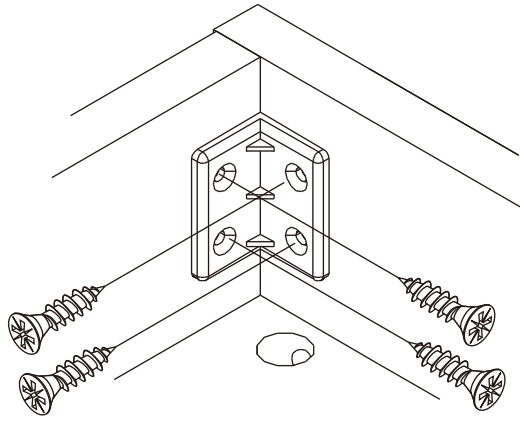
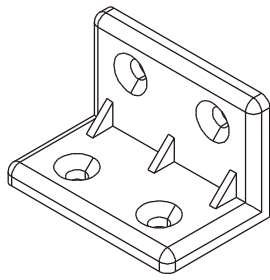
☺️

☑️

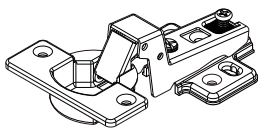
M3.5x20mm.



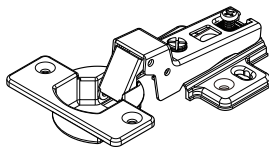
M4x16mm.



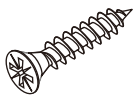
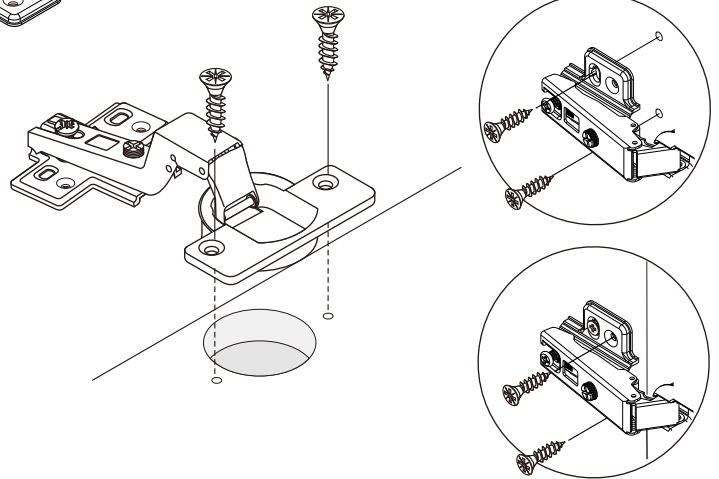
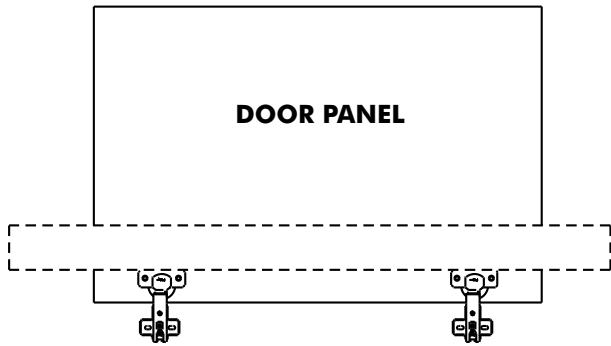
M4x16mm.



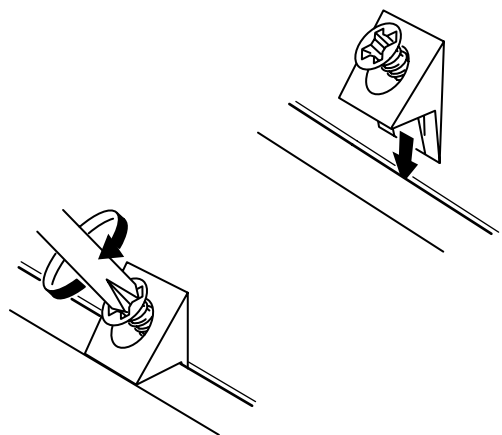
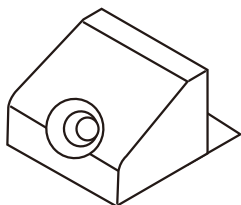
In set



Half overlay



M3.5x20mm.



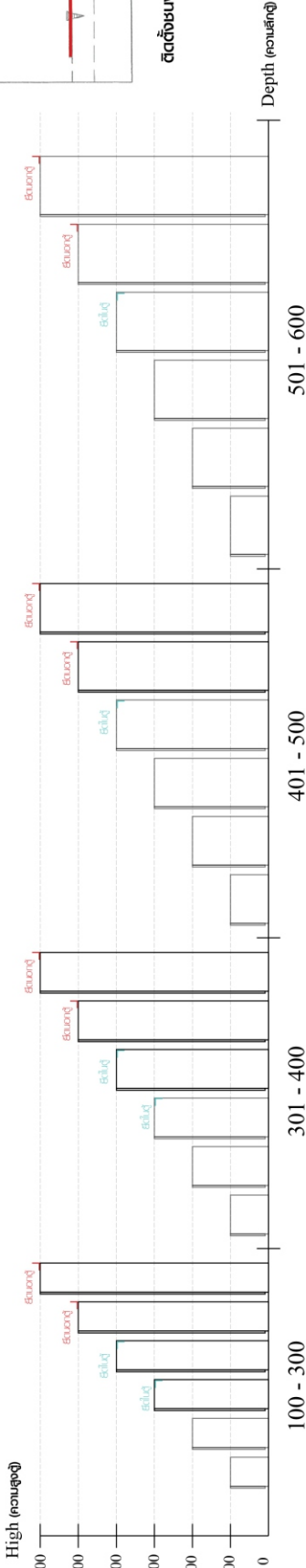
**x2**



**มาตรฐาน การระบุเส้นกำกับที่ต้องยึด Fitting กับเส้น (Safety Fitting) \*\*\*หมายเหตุ เส้นกำกับเป็นมาตรฐานสากล (ใช้ติดตั้ง Fitting กับเส้นทุกตัว)\*\*\***

ติดตั้งจากเส้นกับตู้สูง (ตั้งแต่ 2 m.ขึ้นไป)

■ ขนาด ตู้บานเปิด / ตู้บานปิด + ช่องใส่



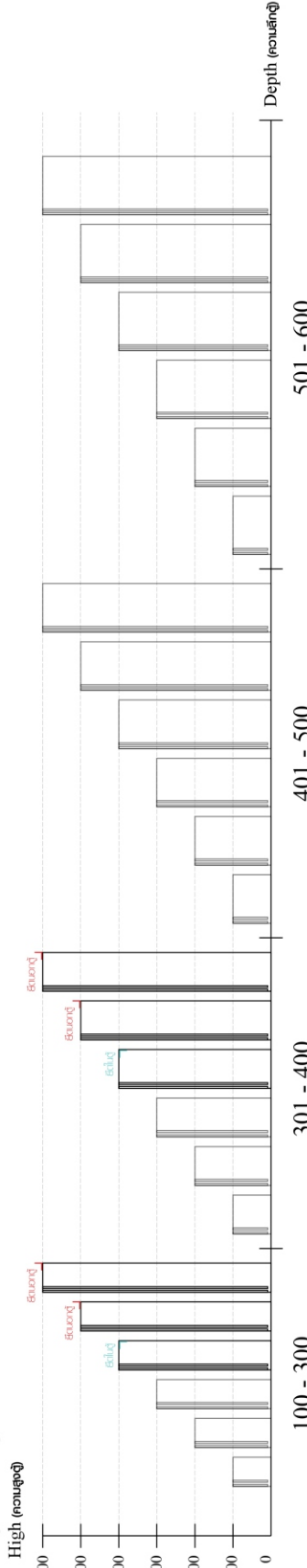
ความสูงตั้งแต่ 1200 ขึ้นไป สลักไม้ 300 ความสูงตั้งแต่ 1600 ขึ้นไป สลักไม้ 400 ความสูงตั้งแต่ 1600 ขึ้นไป สลักไม้ 500 ความสูงตั้งแต่ 1600 ขึ้นไป สลักไม้ 600

■ ขนาด ตู้ลิ้นชัก / ตู้ลิ้นชัก + บานเปิด / ตู้ลิ้นชัก + บานใส่



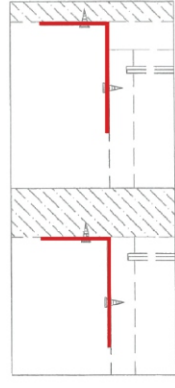
ความสูงตั้งแต่ 600 ขึ้นไป สลักไม้ 300 ความสูงตั้งแต่ 600 ขึ้นไป สลักไม้ 400 ความสูงตั้งแต่ 600 ขึ้นไป สลักไม้ 500 ความสูงตั้งแต่ 1600 ขึ้นไป สลักไม้ 600

■ ขนาด ตู้บานใส่ / ตู้ใส่



ความสูงตั้งแต่ 1600 ขึ้นไป สลักไม้ 300 ความสูงตั้งแต่ 1600 ขึ้นไป สลักไม้ 400

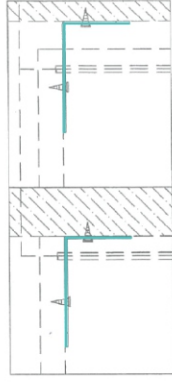
■ ติดตั้งจากเส้นกับตู้สูง (ตั้งแต่ 2 m.ขึ้นไป)



ติดตั้งบนผนัง

ติดตั้งลอยทาบ

■ ติดตั้งจากเส้นกับตู้เตี้ย (น้อยกว่า 2 m.)

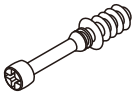


ติดตั้งบนผนัง

ติดตั้งลอยทาบ

# HARDWARE

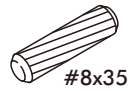
## -BODY SET



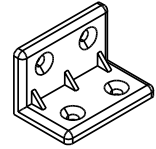
**x 10**



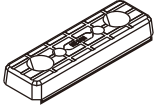
**x 10**



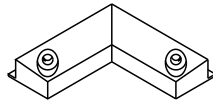
**x 22**



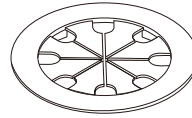
**x 14**



**x 12**



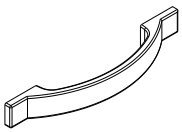
**x 2**



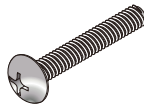
**x 1**



**x 2**



**x 3**

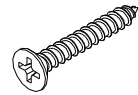


**x 6**



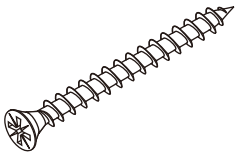
M4x16mm.

**x 116**



M3.5x20mm.

**x 4**



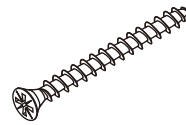
M4x50mm.

**x 6**



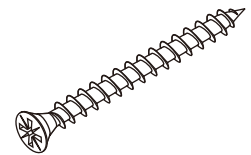
M4x16mm.

**x 12**



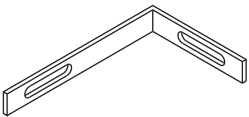
M4x40mm.

**x 3**

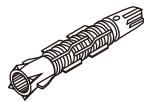


M5x50mm.

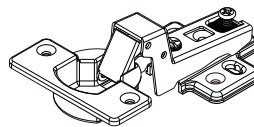
**x 2**



**x 2**

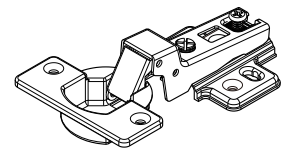


**x 2**



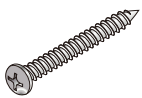
In set

**x 4**



Half overlay

**x 2**



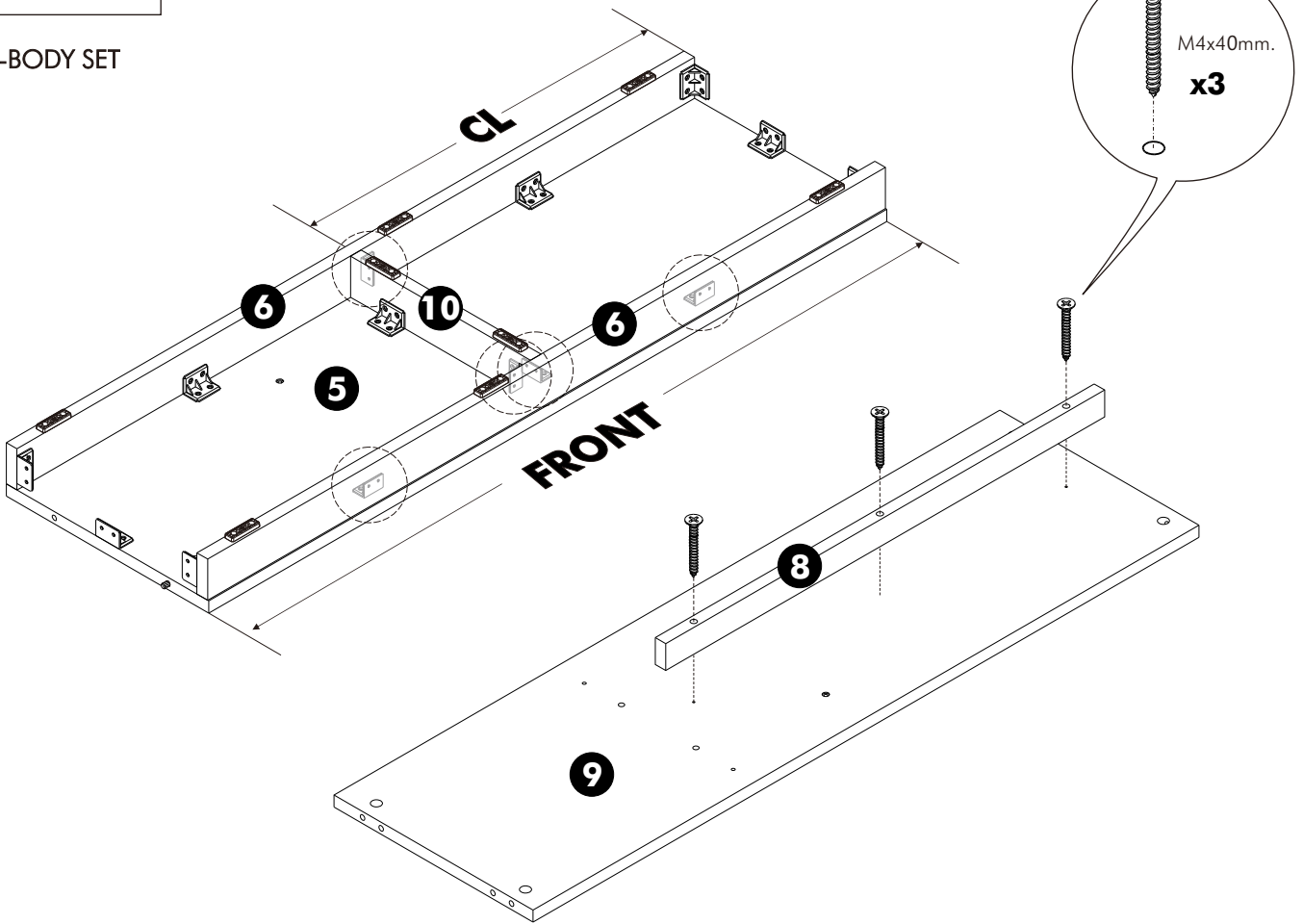
M4x30mm.

**x 4**

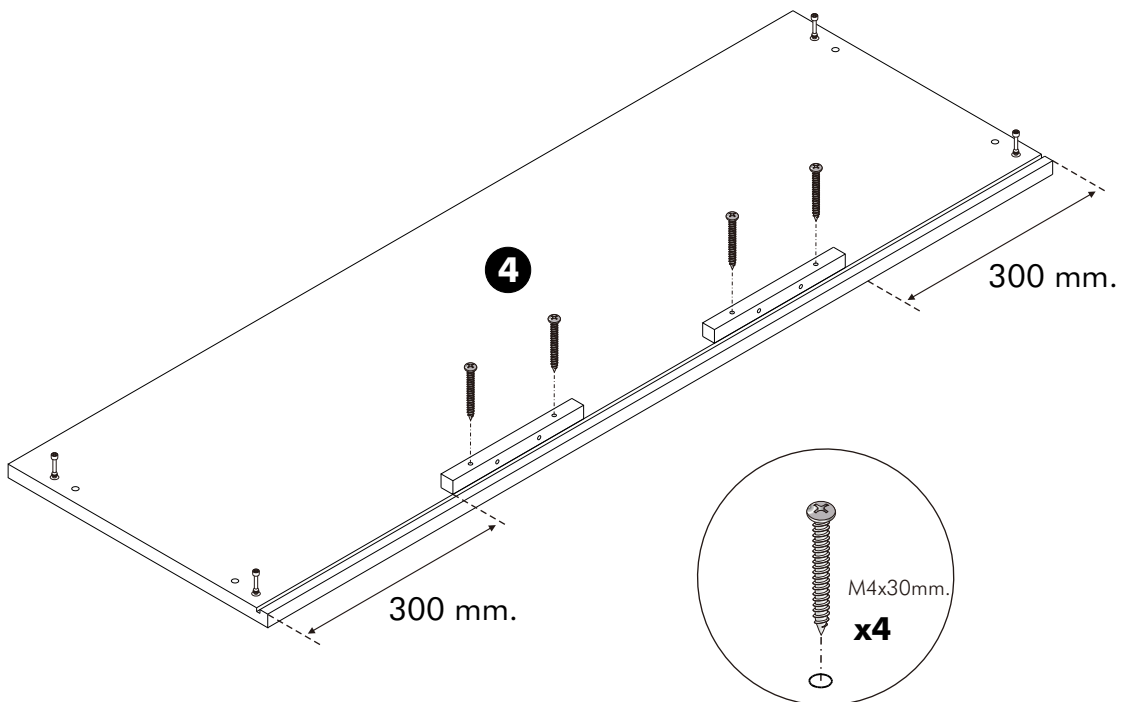
# ASSEMBLY

-BODY SET

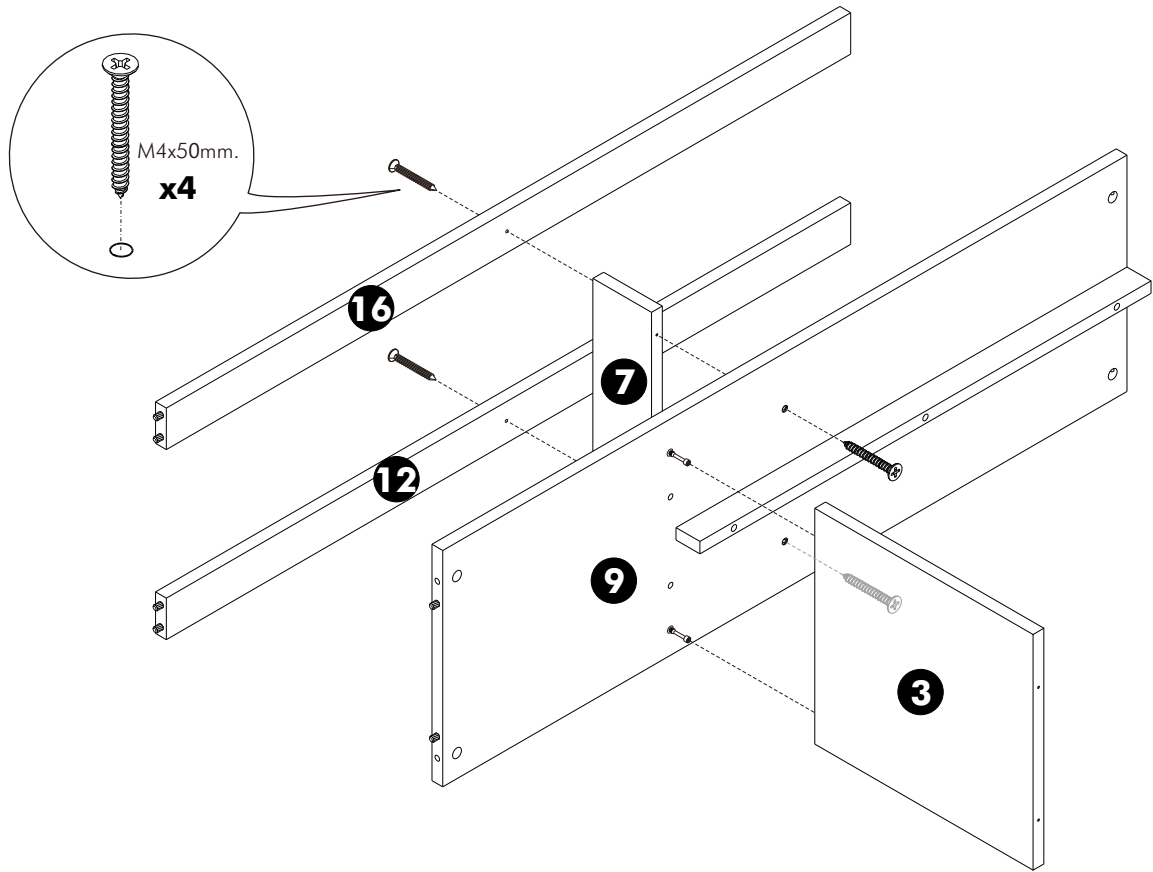
1.



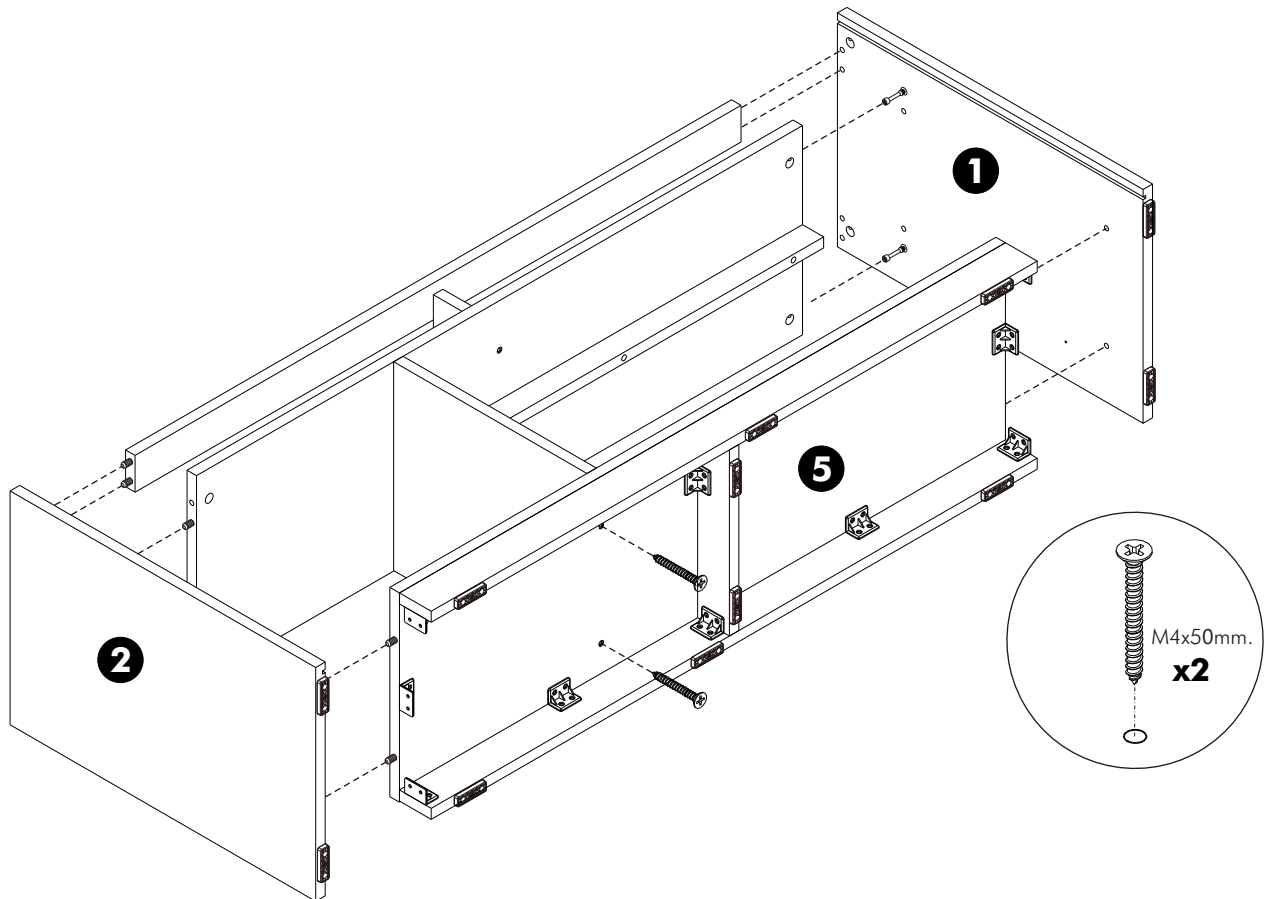
2.



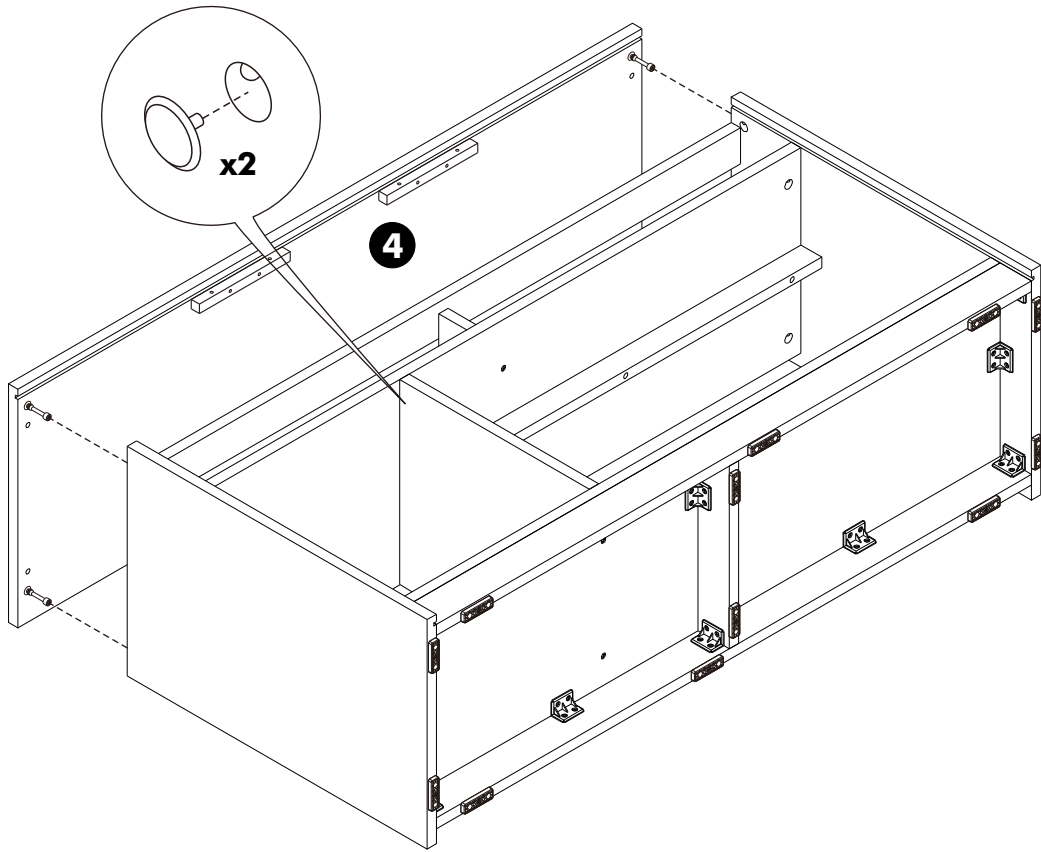
**3.**



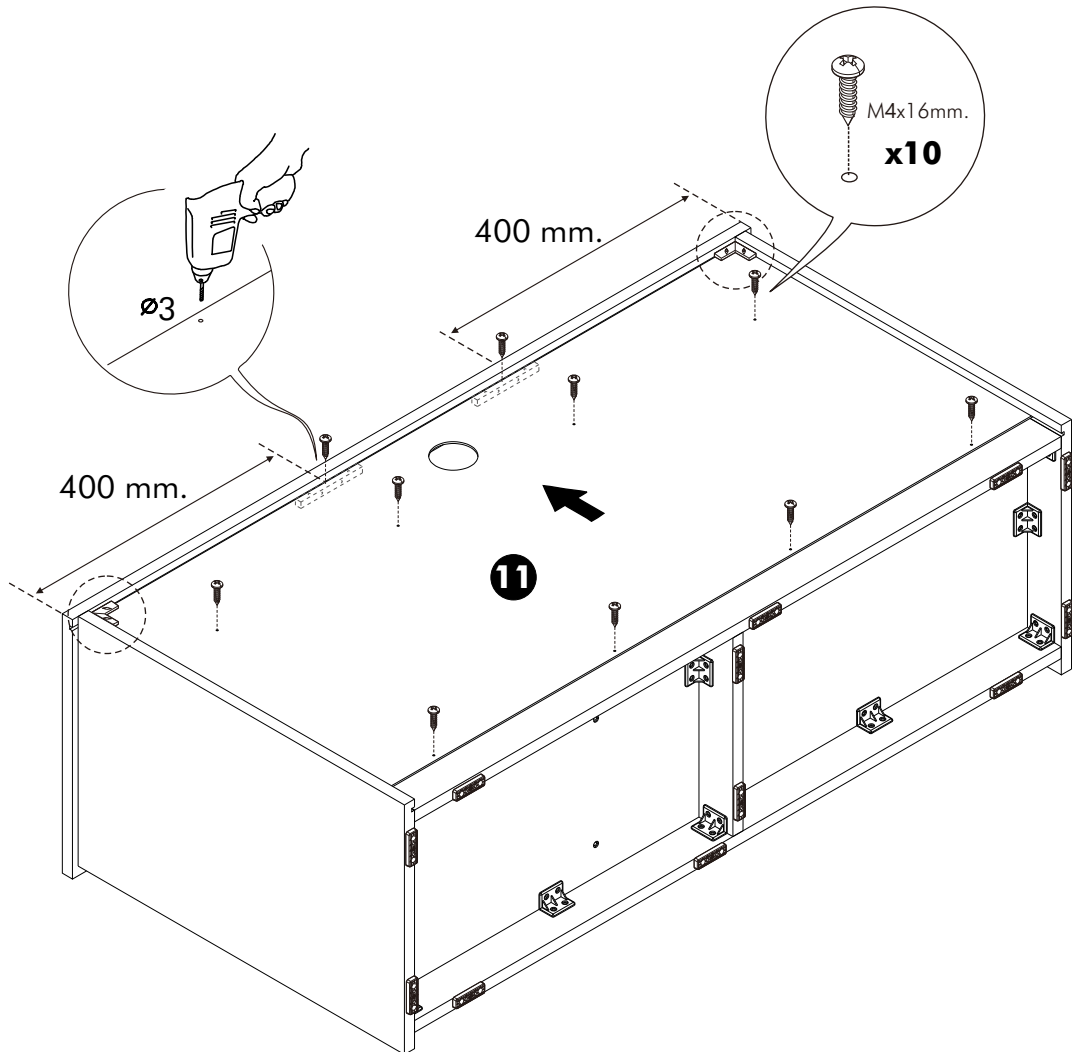
**4.**



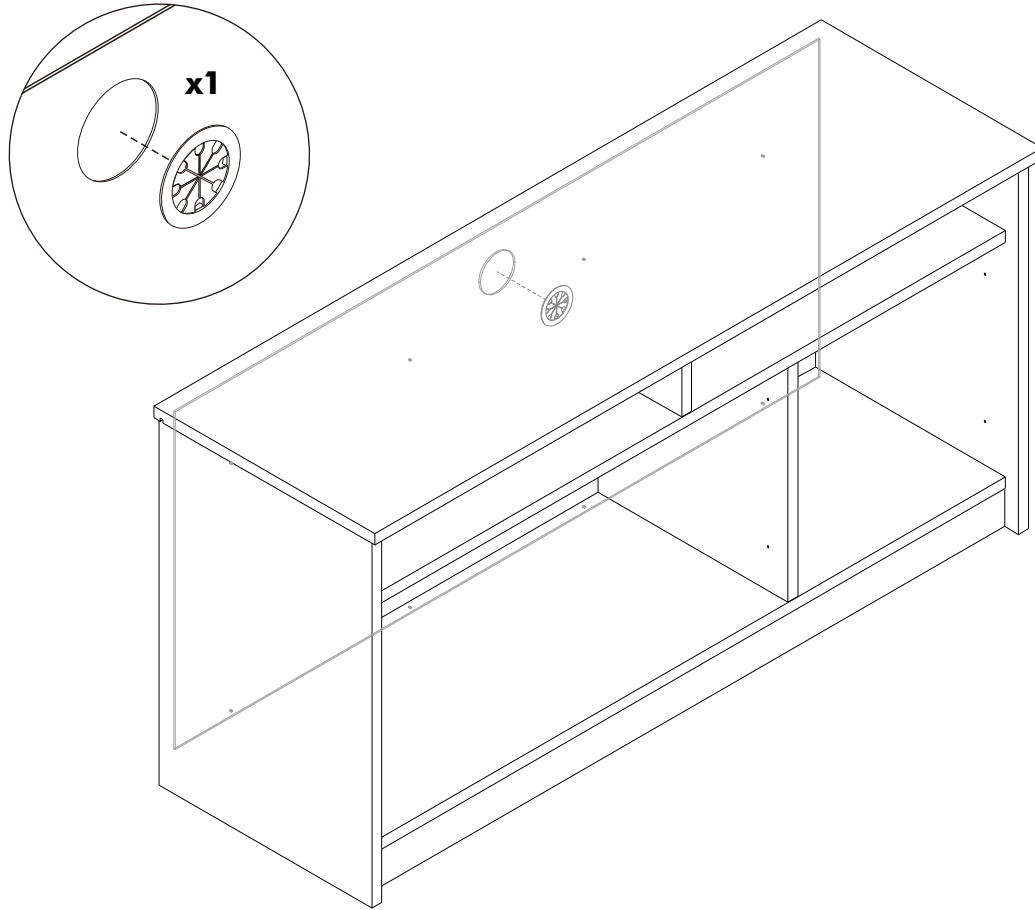
**5.**



**6.**



**7.**



**8.**

