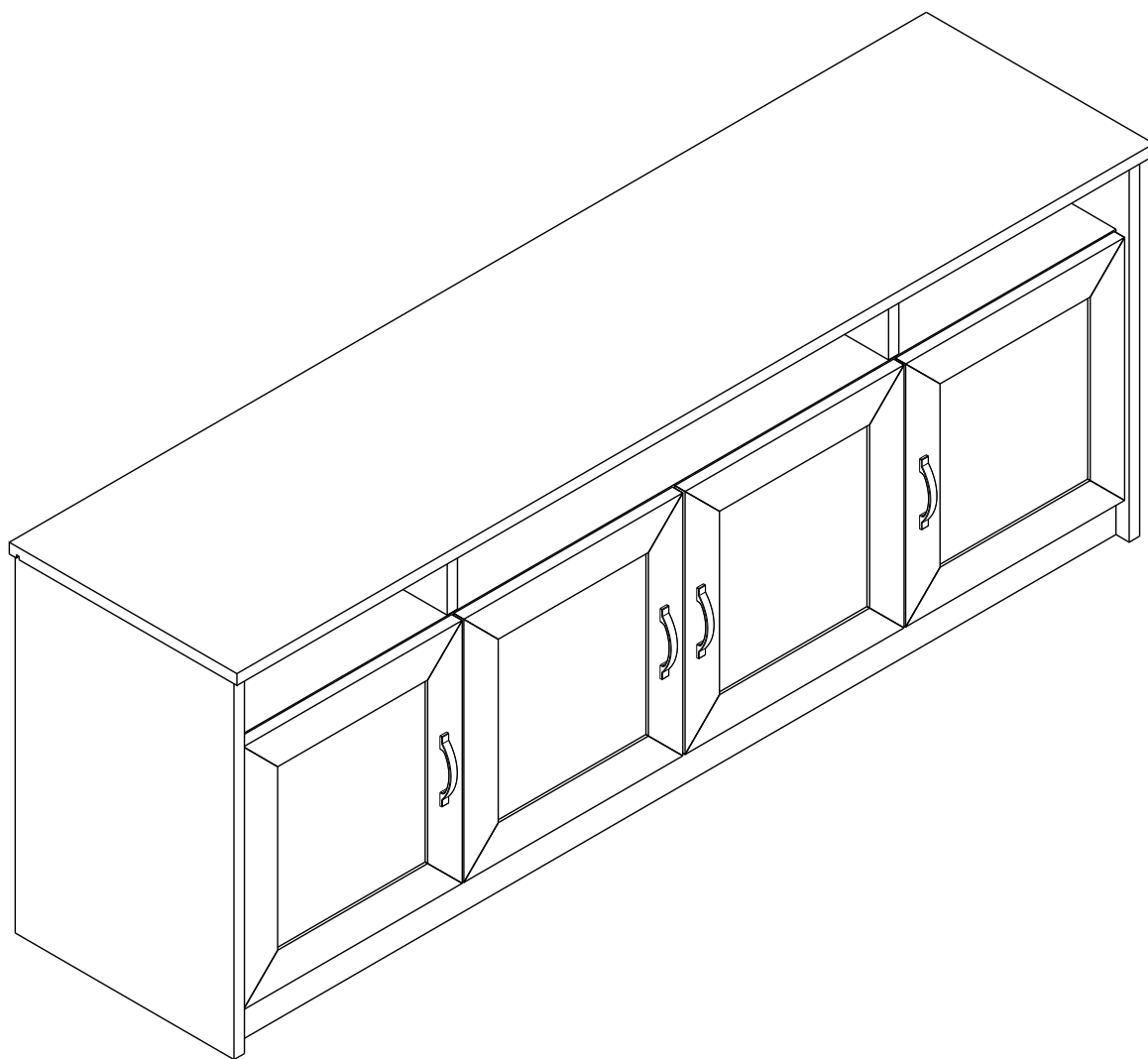


# ROME

TV CABINET 160 CM.



# CONNECT SYSTEM

**1**

**3**

**2**

(Connecting bolts)

**WHEN FITTING CAMS**  
 ENSURE STARTING POSITION IS CORRECT  
 BEFORE YOU INSERT CONNECTING BOLT  
 TURN CLOCKWISE UNTIL SECURE

✓				✗
↑				
<b>CORRECT</b>		<b>WRONG</b>		

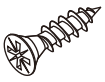
M4x16mm.

**i**

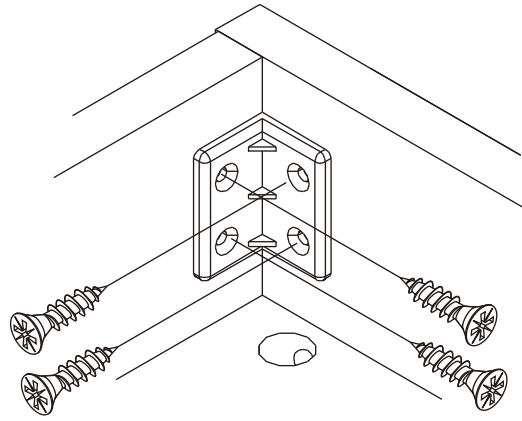
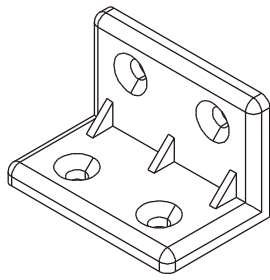
40mm.

EQ

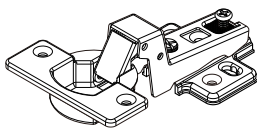
M3.5x20mm.



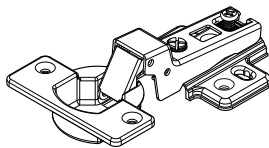
M4x16mm.



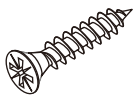
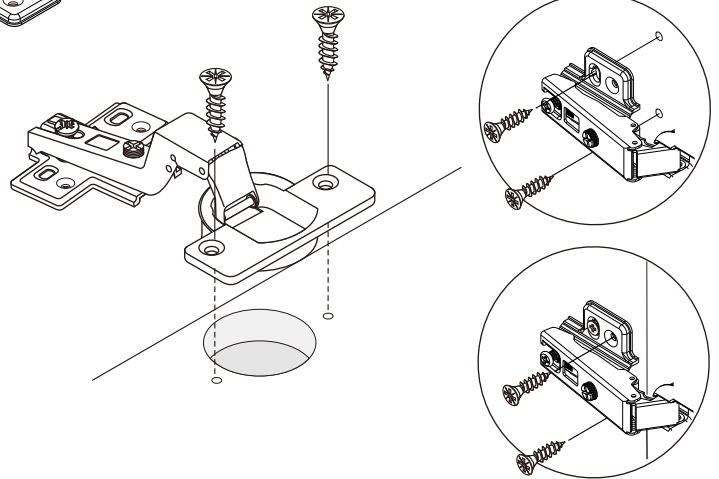
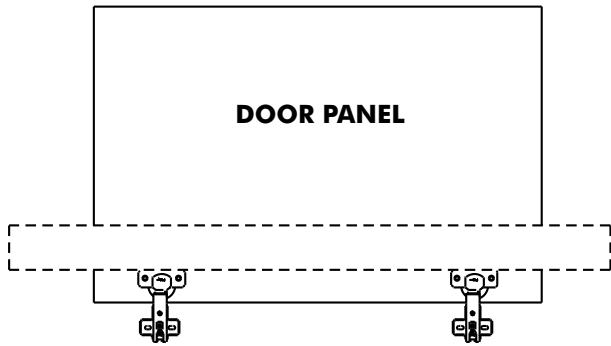
M4x16mm.



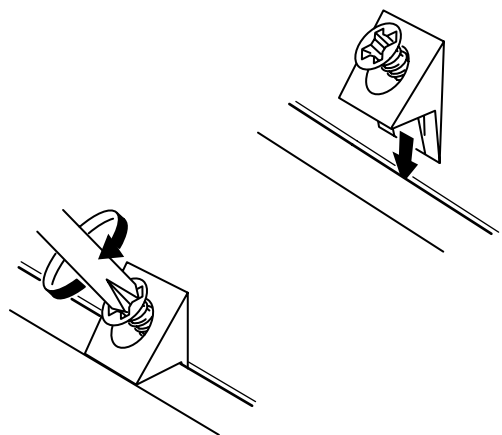
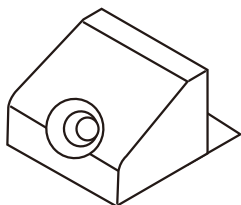
In set



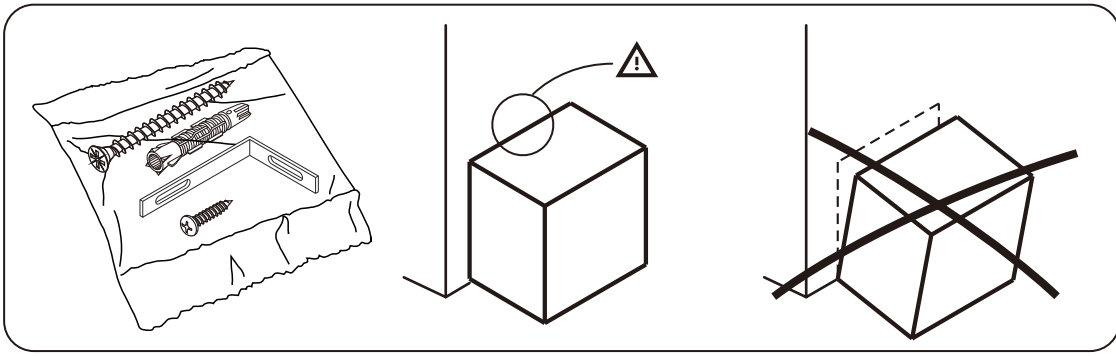
Half overlay



M3.5x20mm.



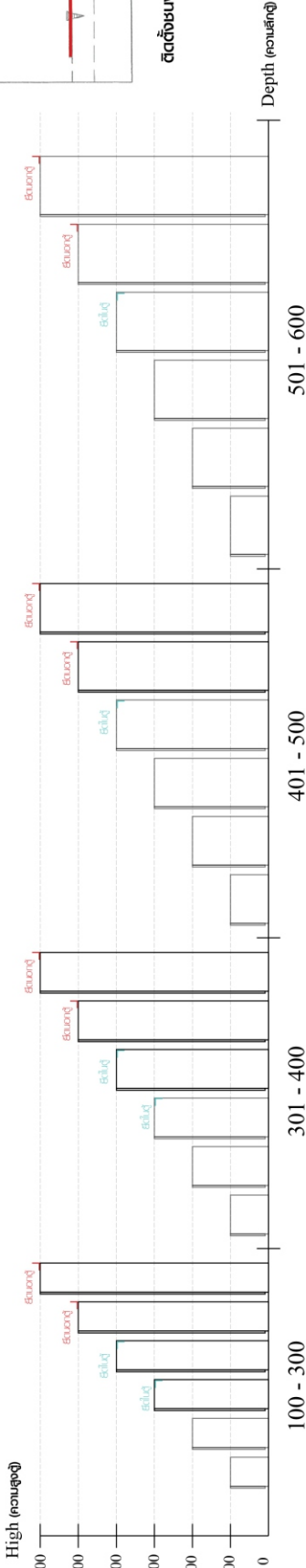
**x2**



**มาตรฐาน การระบุเส้นกำกับที่ต้องยึด Fitting กับเส้น (Safety Fitting) \*\*\*หมายเหตุ เส้นกำกับเป็นมาตรฐานที่ติดตั้ง Fitting กับเส้นทุกตัว\*\*\***

ติดตั้งจากเส้นกับตู้สูง (ตั้งแต่ 2 m.ขึ้นไป)

■ หมวด ตู้บานเปิด / ตู้บานปิด + ช่องใส่



ความสูงตั้งแต่ 1200 ขึ้นไป สลักไม้ 300 ความสูงตั้งแต่ 1600 ขึ้นไป สลักไม้ 400

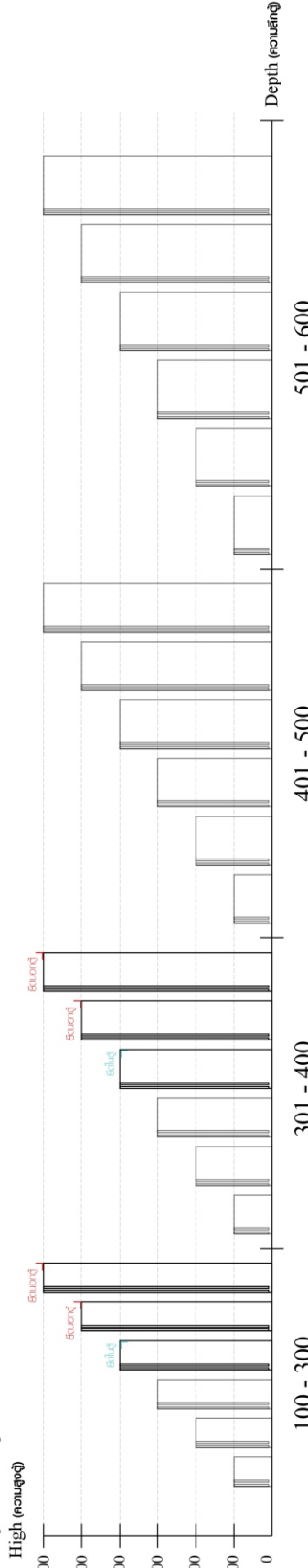
■ ติดตั้งจากเส้นกับตู้เตี้ย (น้อยกว่า 2 m.)

■ หมวด ตู้ลิ้นชัก / ตู้ลิ้นชัก + บานเปิด / ตู้ลิ้นชัก + บานใส่



ความสูงตั้งแต่ 600 ขึ้นไป สลักไม้ 300 ความสูงตั้งแต่ 600 ขึ้นไป สลักไม้ 400 ความสูงตั้งแต่ 1600 ขึ้นไป สลักไม้ 600

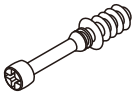
■ หมวด ตู้บานใส่ / ตู้ใส่



ความสูงตั้งแต่ 1600 ขึ้นไป สลักไม้ 300 ความสูงตั้งแต่ 1600 ขึ้นไป สลักไม้ 400

# HARDWARE

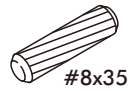
## -BODY SET



**x 12**

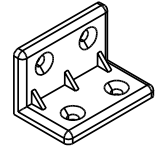


**x 12**

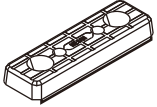


#8x35

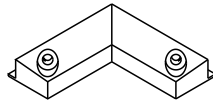
**x 24**



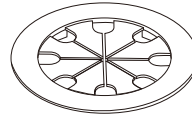
**x 14**



**x 14**



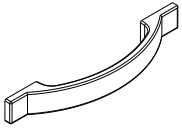
**x 2**



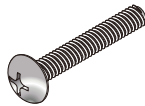
**x 1**



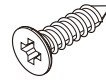
**x 4**



**x 4**

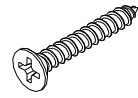


**x 8**



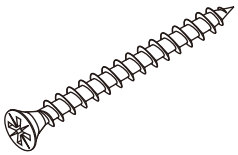
M4x16mm.

**x 132**



M3.5x20mm.

**x 4**



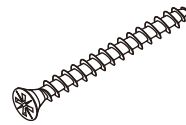
M4x50mm.

**x 12**



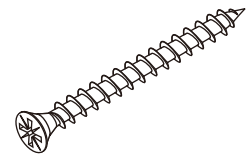
M4x16mm.

**x 14**



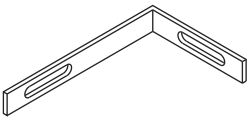
M4x40mm.

**x 3**

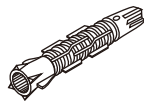


M5x50mm.

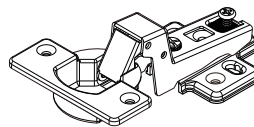
**x 2**



**x 2**

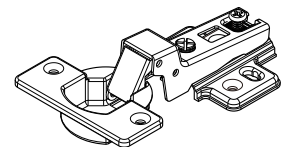


**x 2**



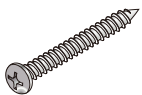
In set

**x 4**



Half overlay

**x 4**



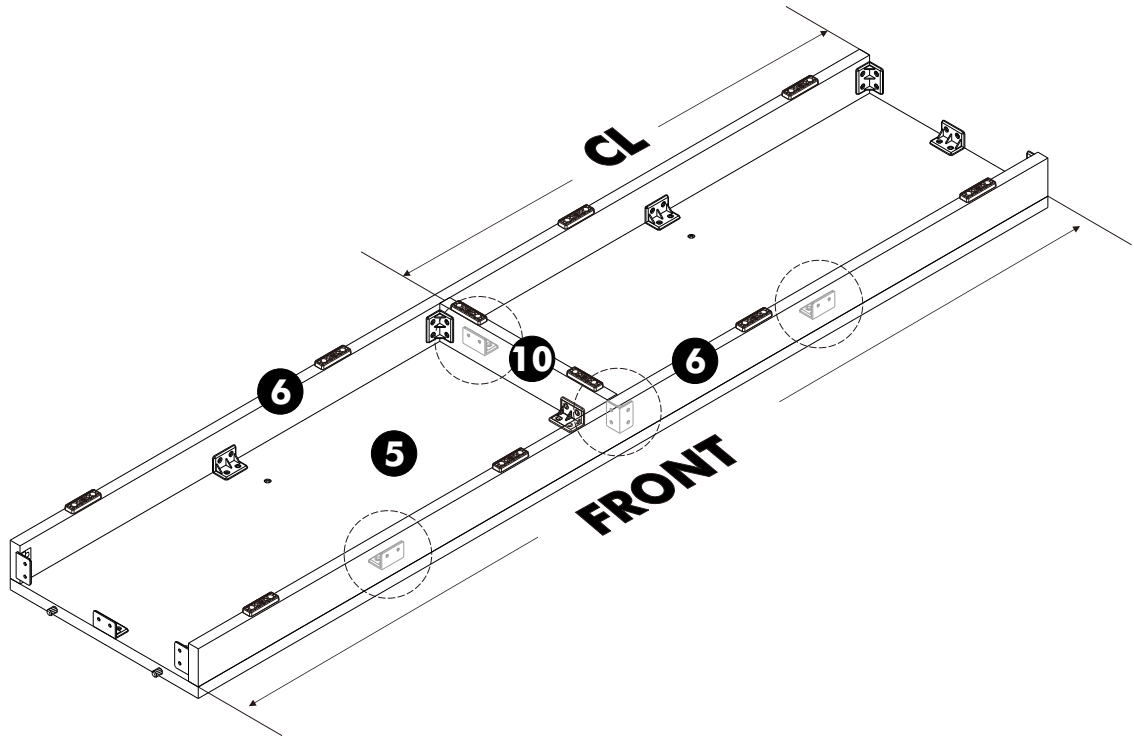
M4x30mm.

**x 4**

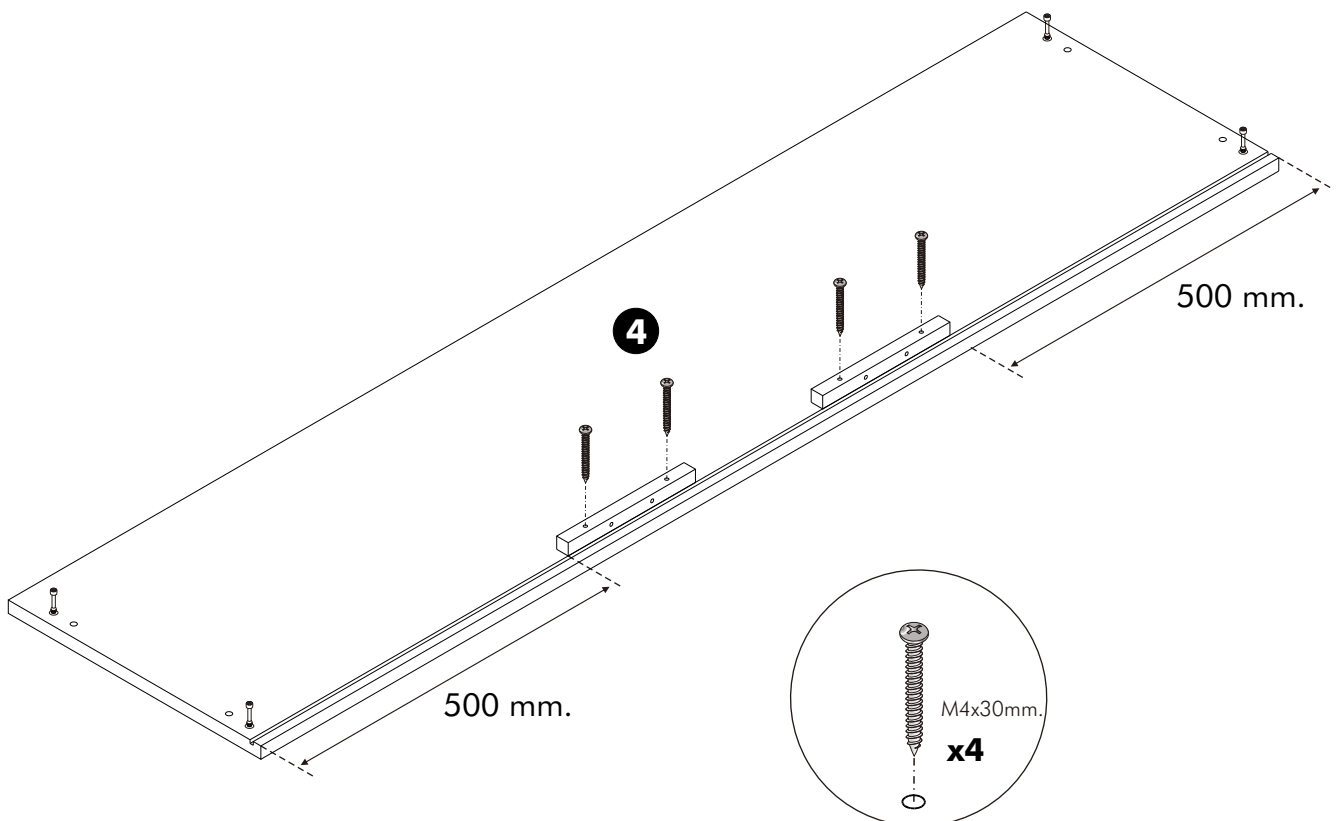
# ASSEMBLY

-BODY SET

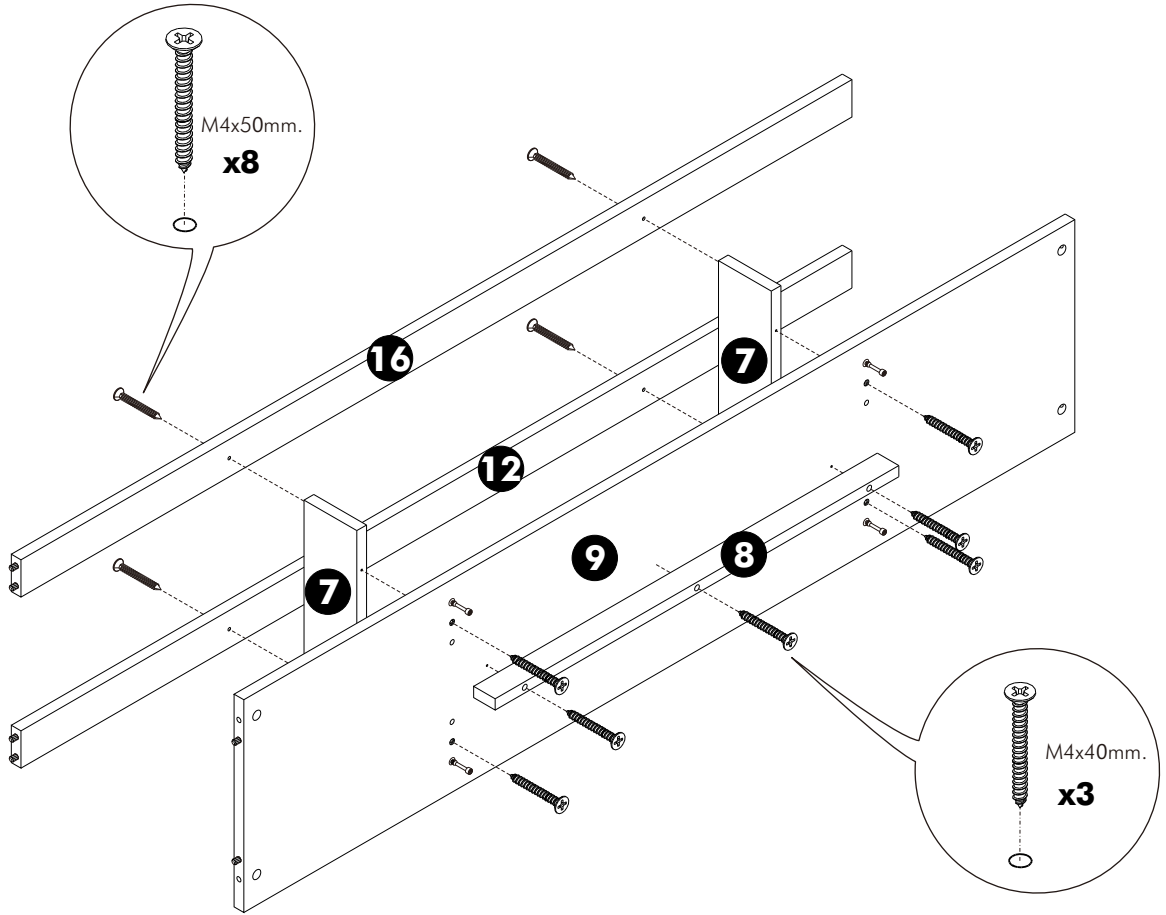
**1.**



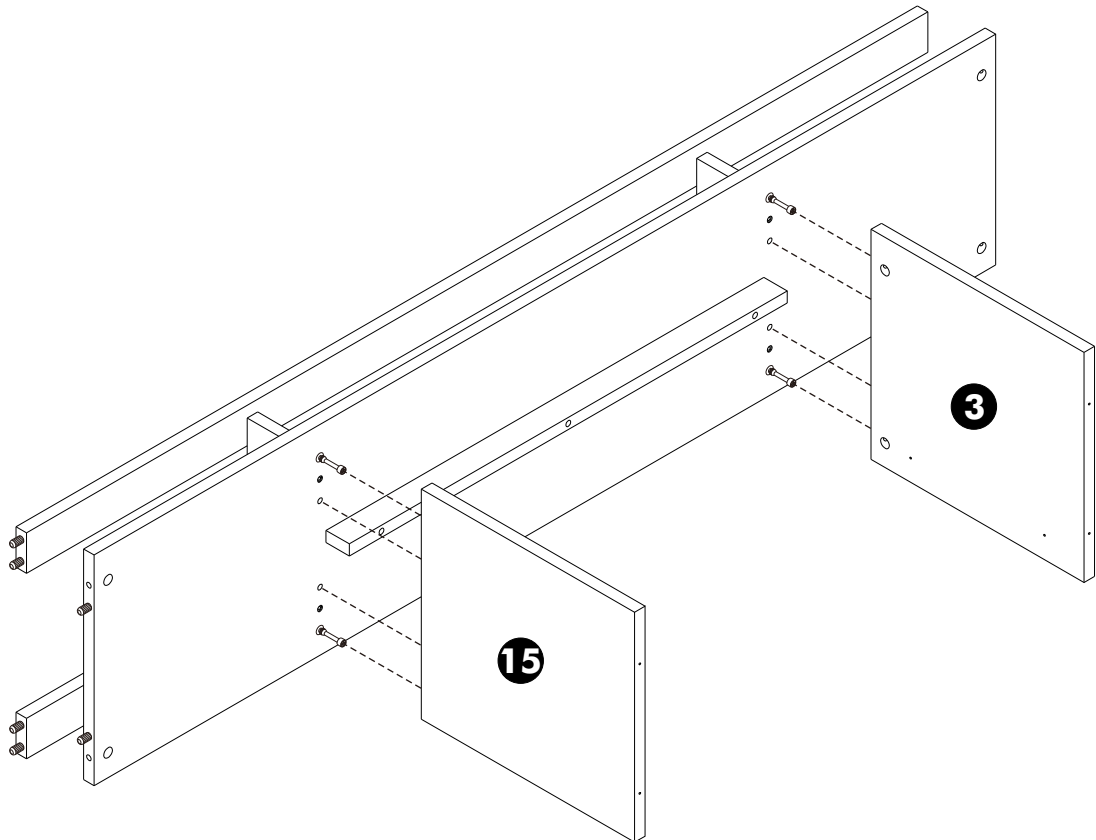
**2.**



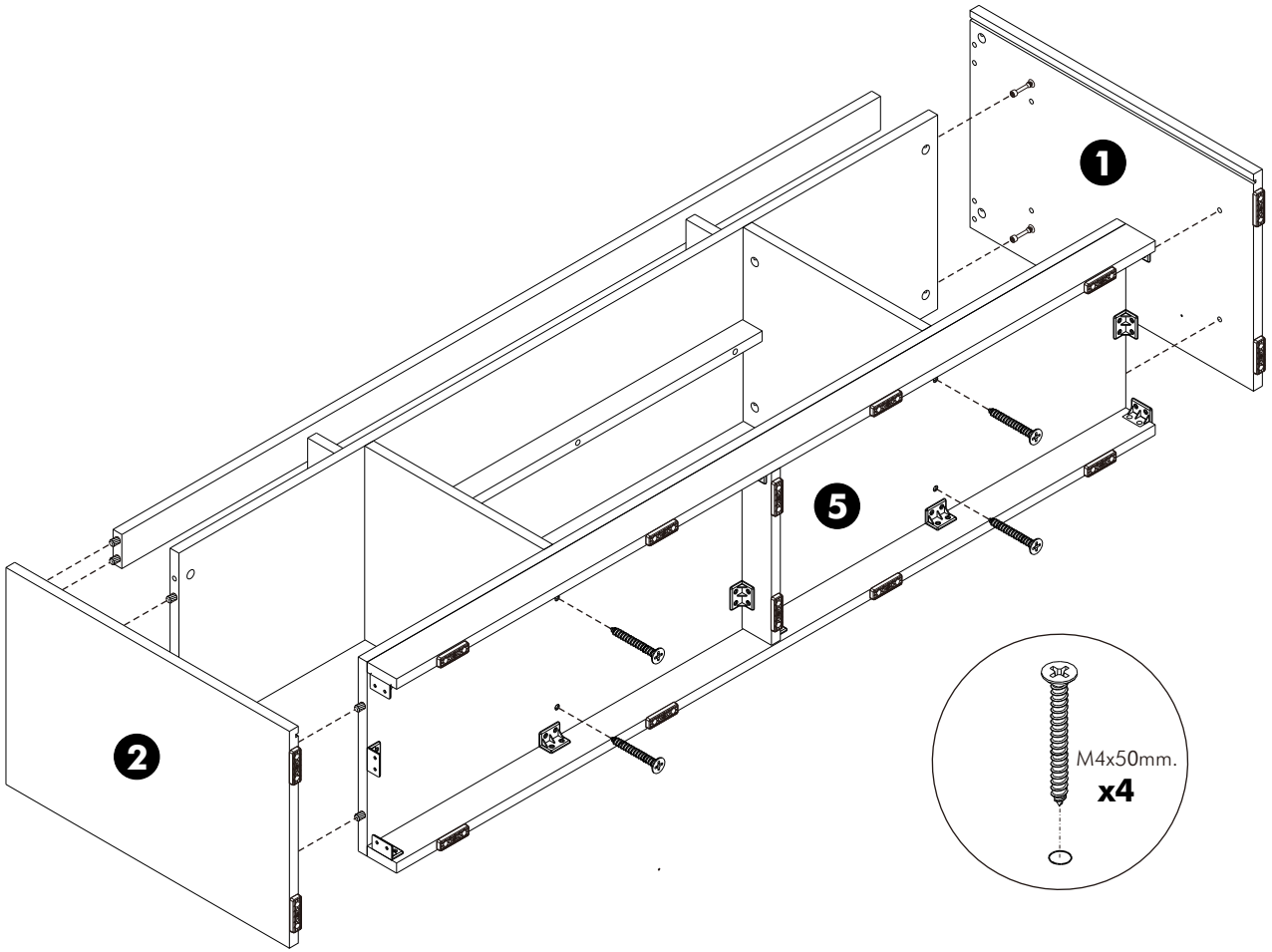
**3.**



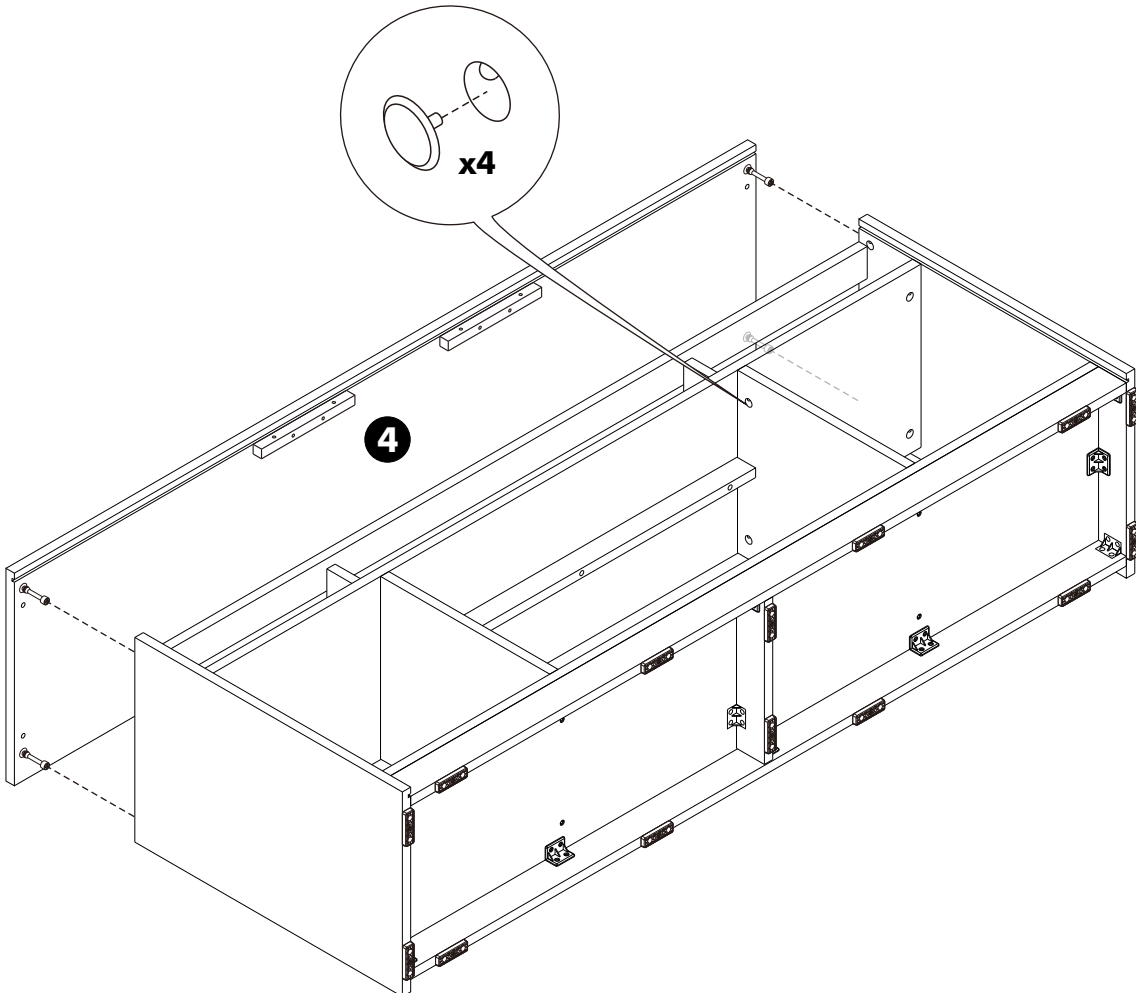
**4.**



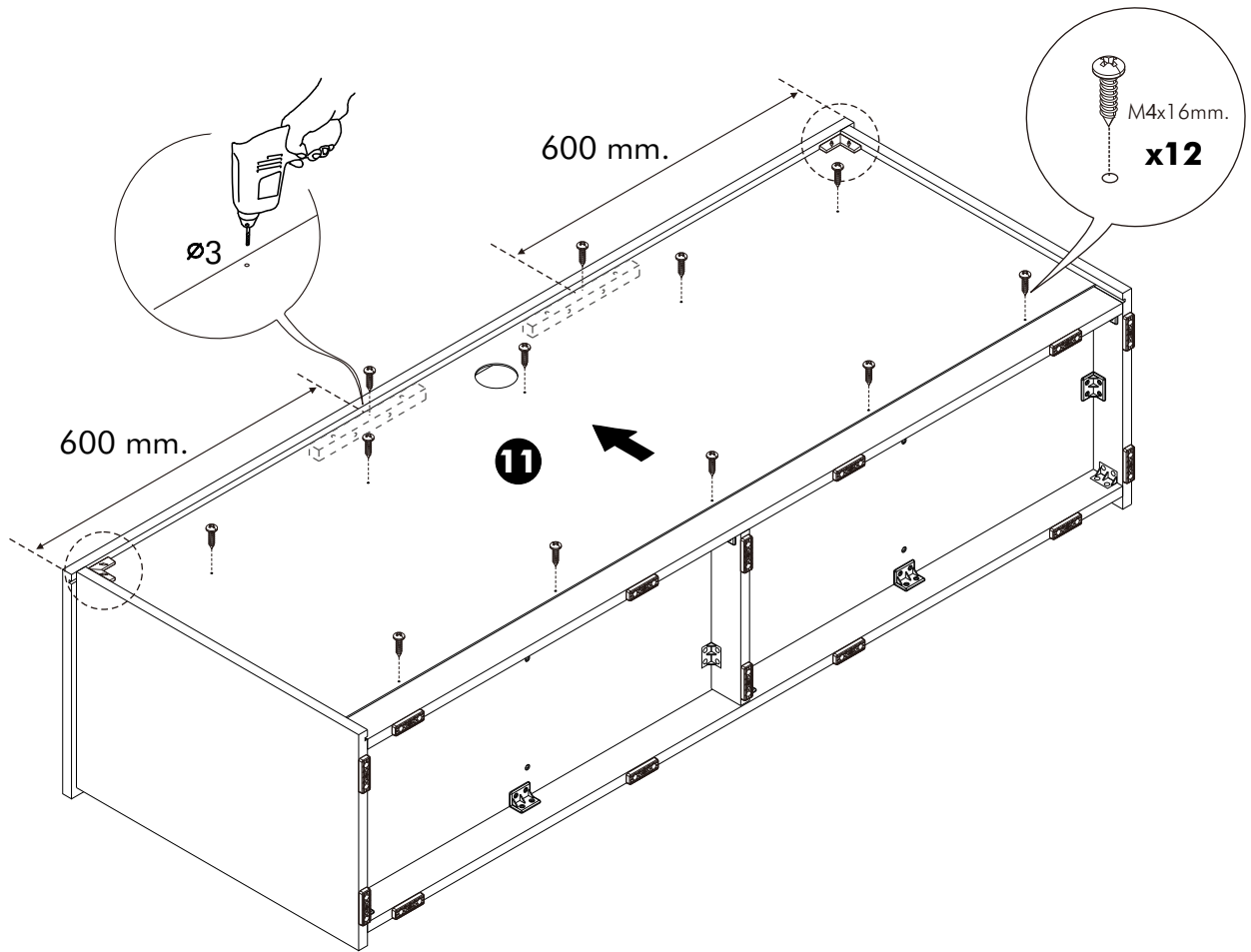
**5.**



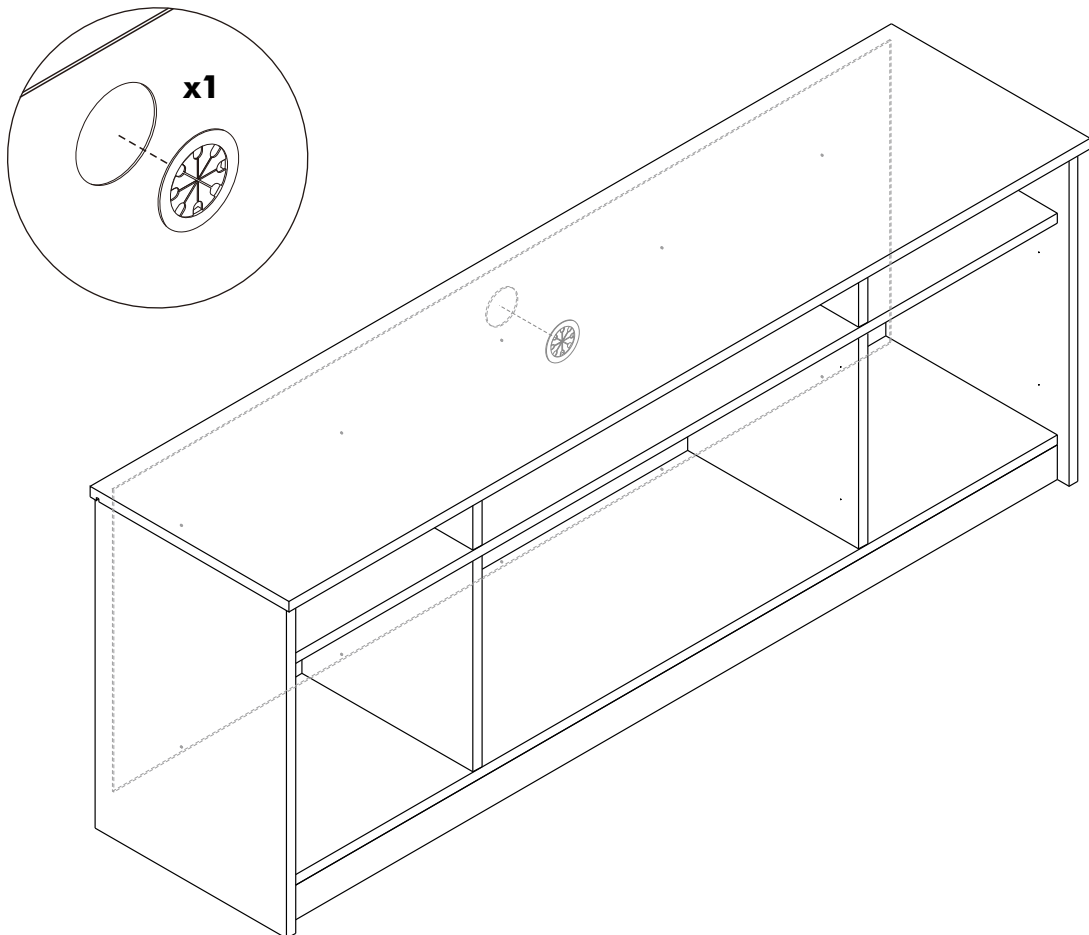
**6.**



**7.**



**8.**



9.

