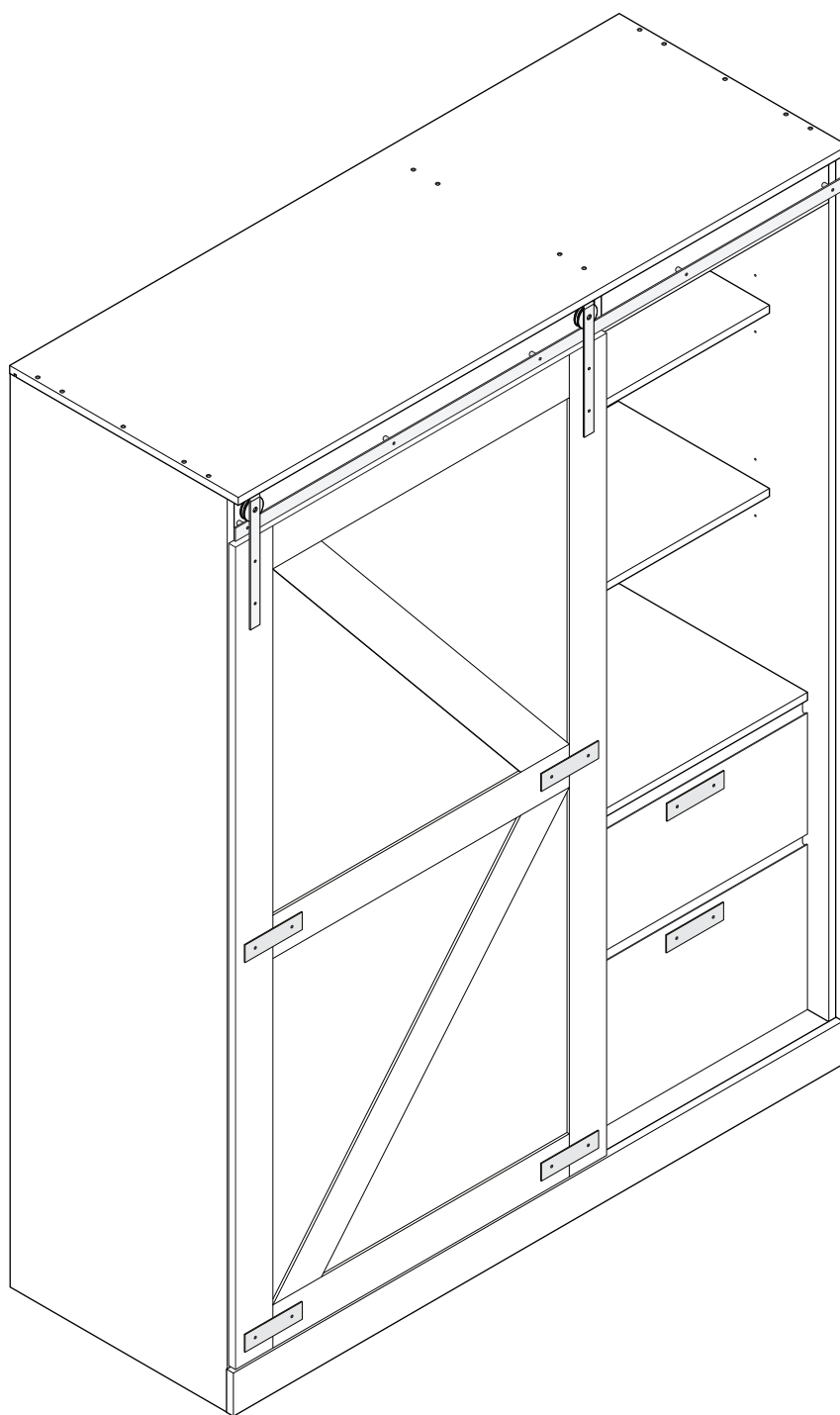
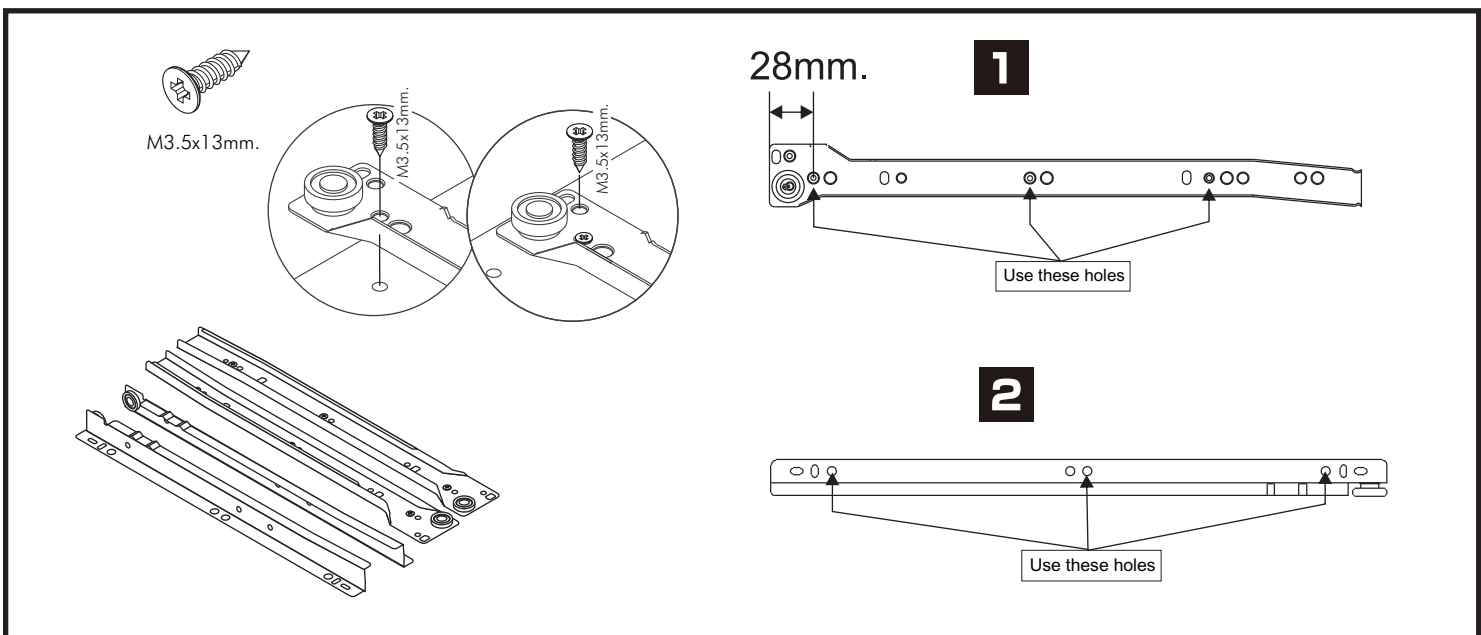
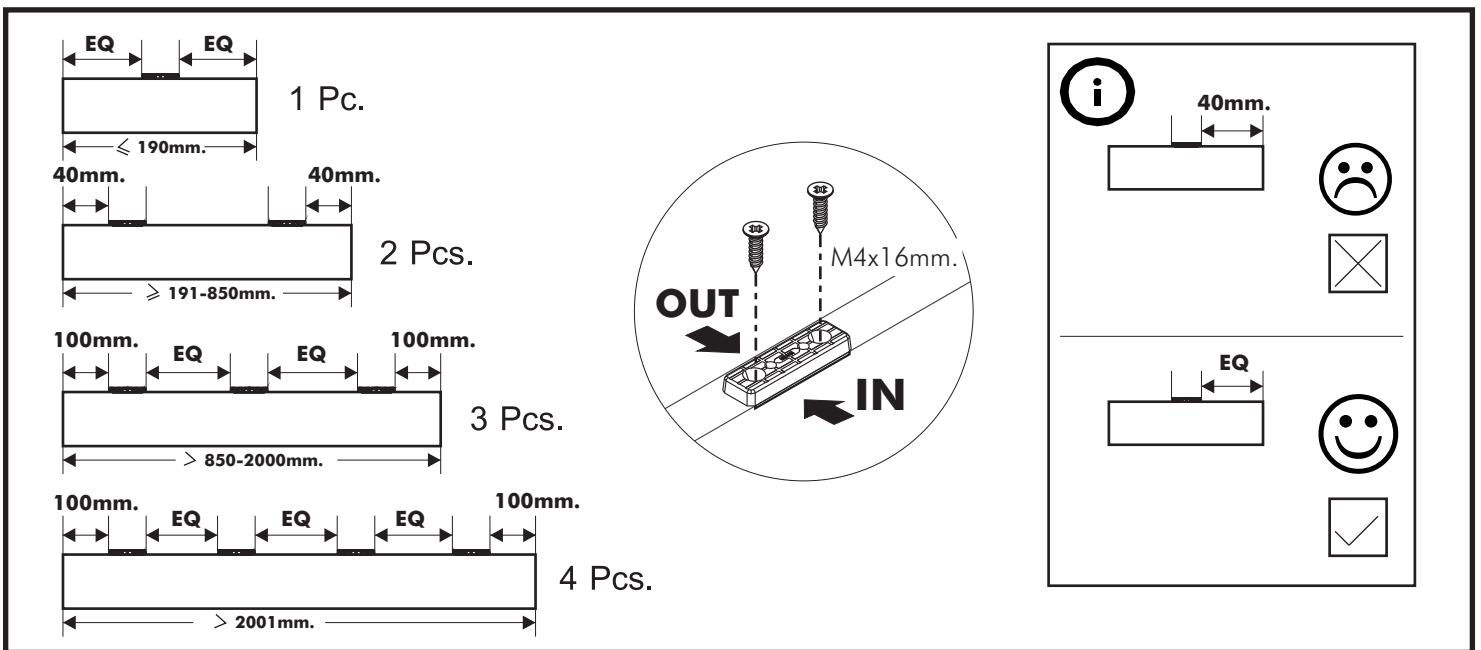
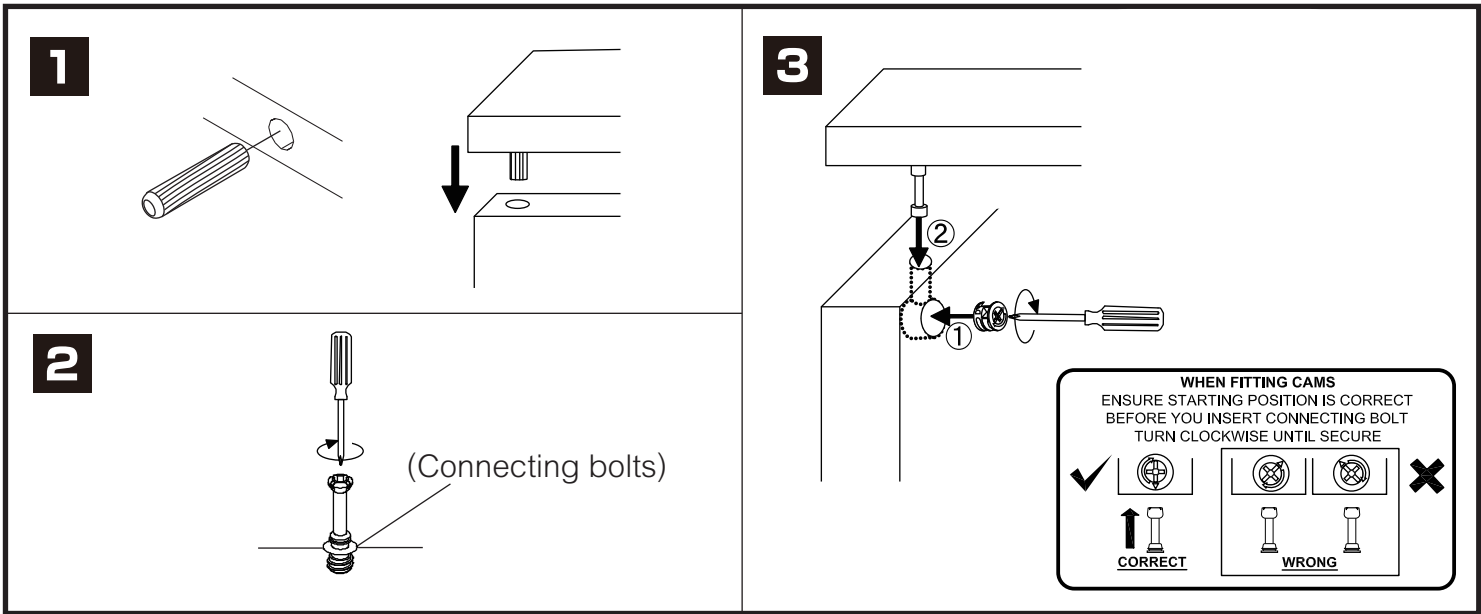


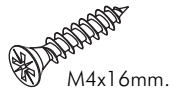
# BERLIN

Wardrobe 160 cm

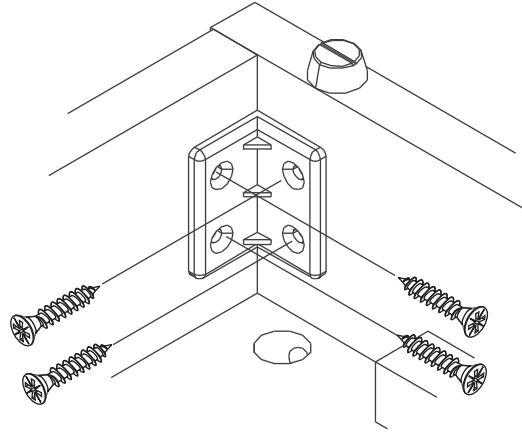
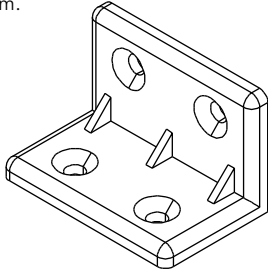


# CONNECT SYSTEM

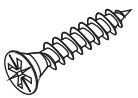
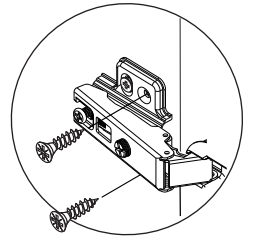
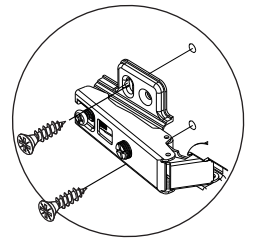
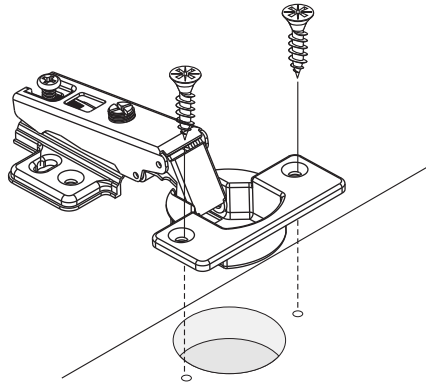
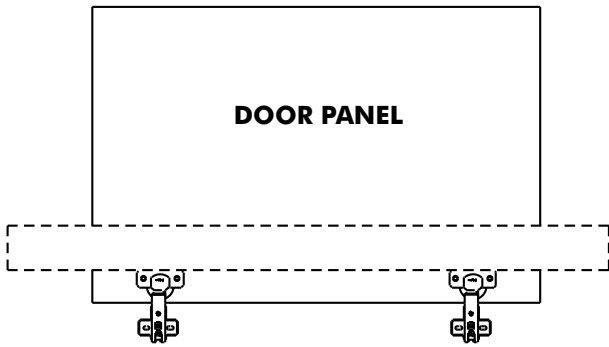




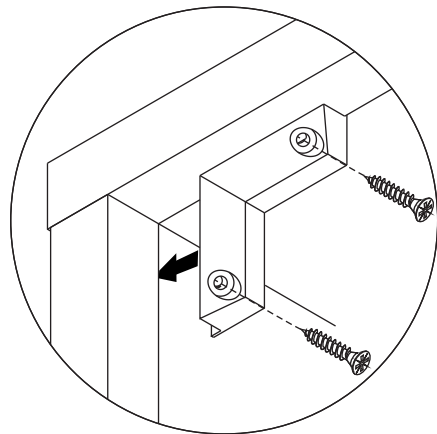
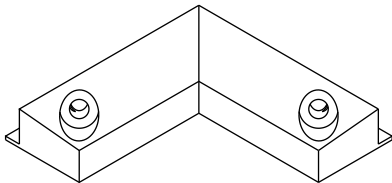
M4x16mm.



M4x16mm.

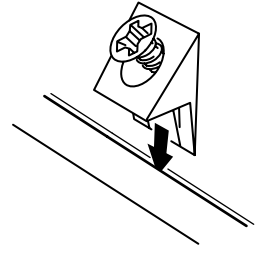
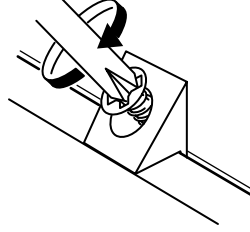
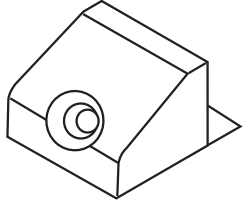


M3.5x20mm.

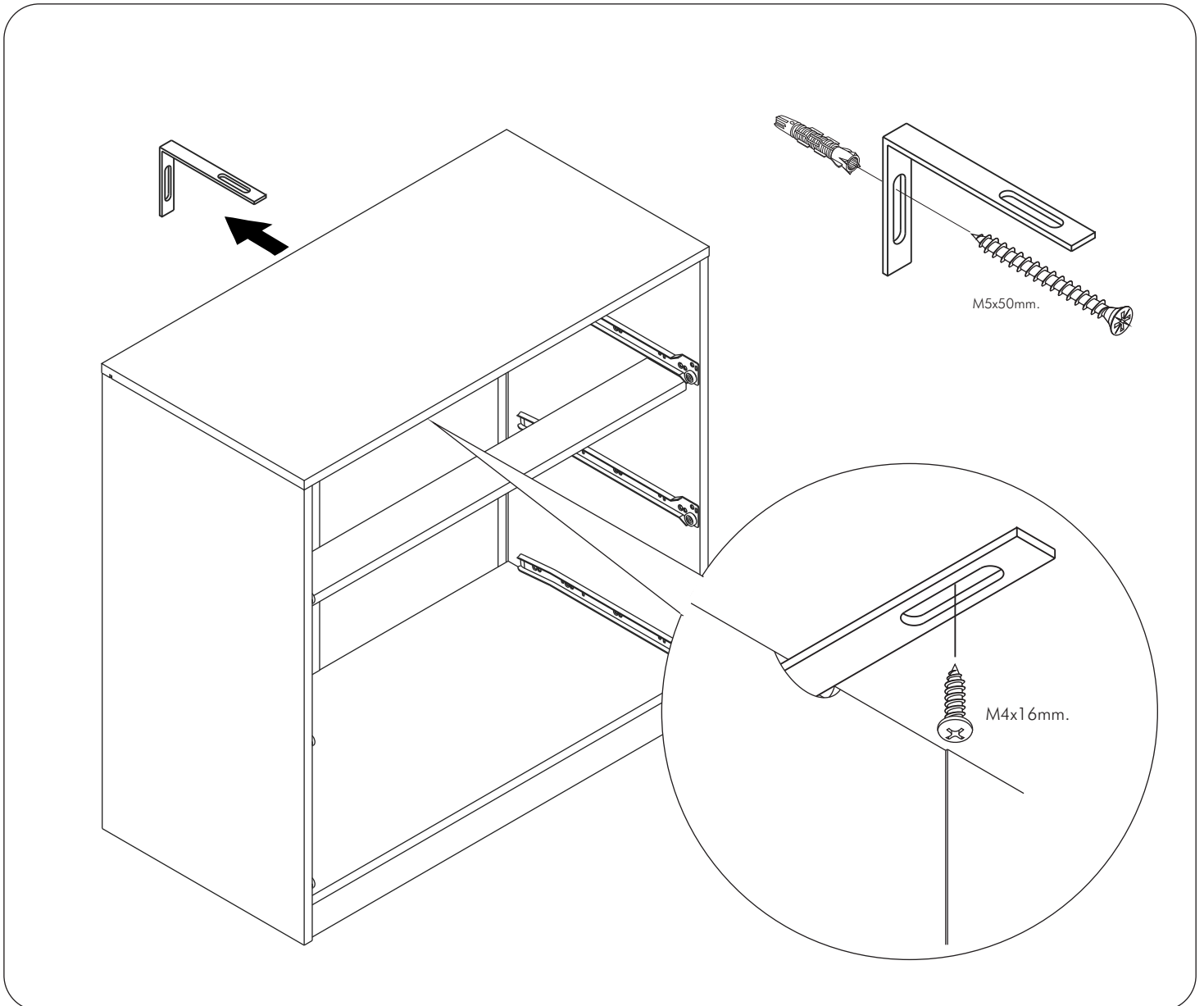
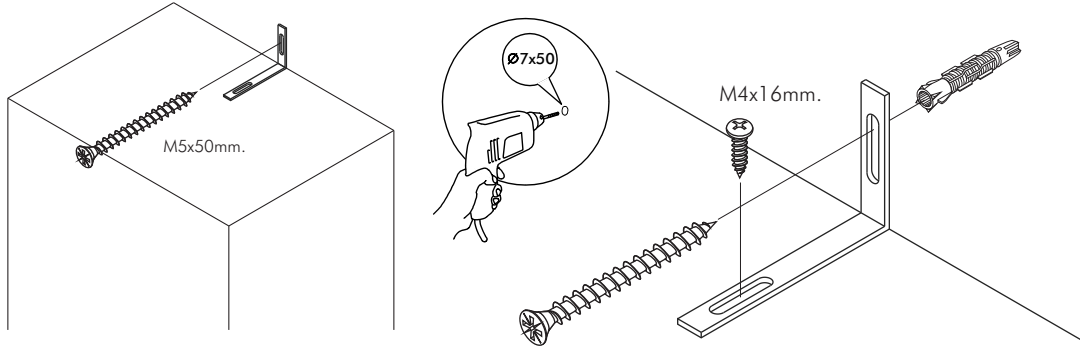
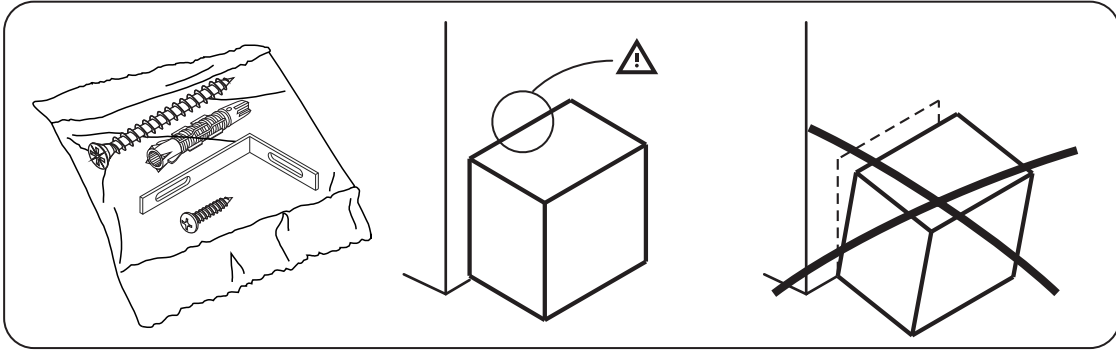




M3.5x20mm.

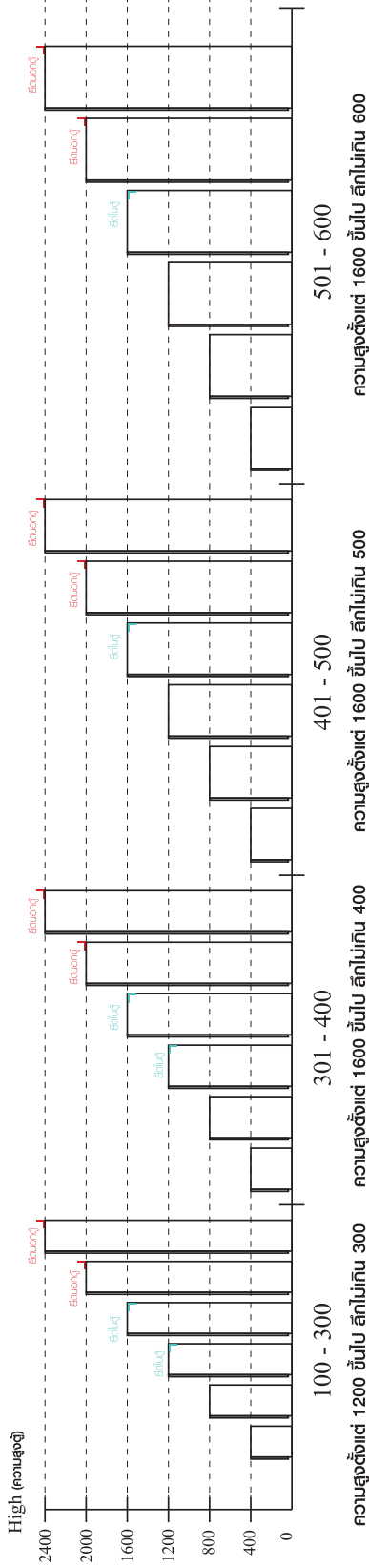


**x2**

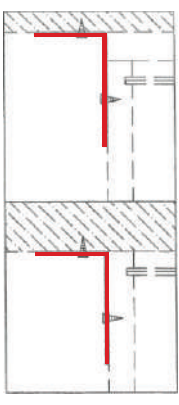


**มาตรฐาน การระบุสินค้าที่ต้องยึด Fitting กับล้น (Safety Fitting) \*\*\*หมายเหตุ สินค้าที่เป็นขดเหล็ก ใค้ติดตั้ง Fitting กับล้นทุกตัว\*\*\***

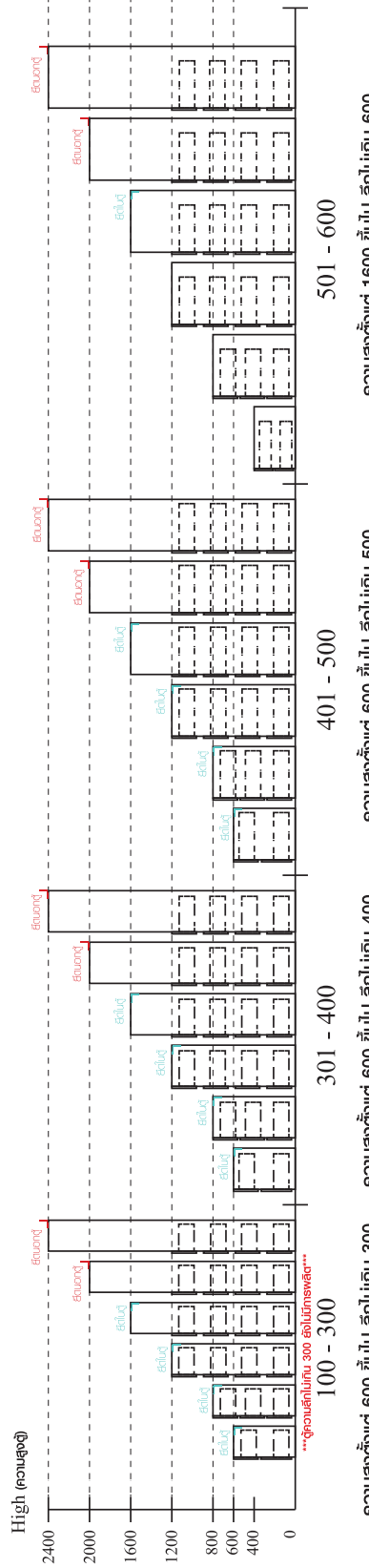
■ ขนาด ตู้บานเปิด / ตู้บานปิด + ช่องใส่



■ ติดตั้งฉากกับล้นกับตู้สูง (ตั้งแต่ 2 ม.ขึ้นไป)



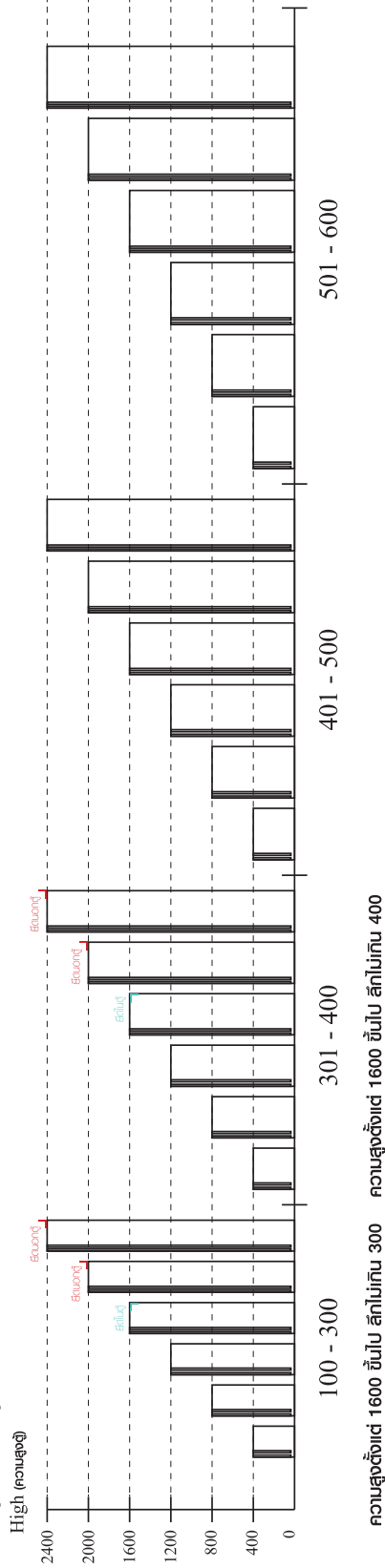
■ ขนาด ตู้ลิ้นชัก / ตู้ลิ้นชัก + ช่องใส่ / ตู้ลิ้นชัก + บานใส่



■ ติดตั้งฉากกับล้นกับตู้เตี้ย (ต่ำกว่า 2 ม.)



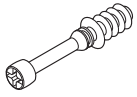
■ ขนาด ตู้บานใส่ / ตู้ใส่



ความสูงตั้งแต่ 1600 ขึ้นไป ล้นกับ 300 ความสูงตั้งแต่ 1600 ขึ้นไป ล้นกับ 400

# HARDWARE

## -BODY SET

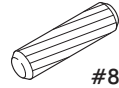


**x 2**



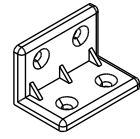
19mm.

**x 2**

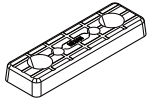


#8x35

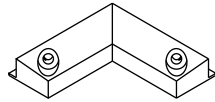
**x 18**



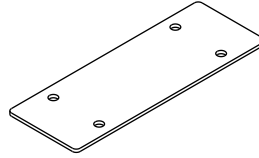
**x 19**



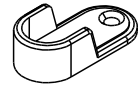
**x 11**



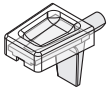
**x 2**



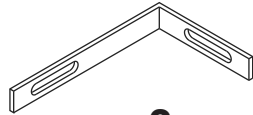
**x 2**



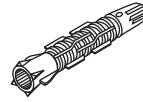
**x 6**



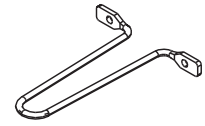
**x 8**



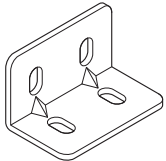
**x 2**



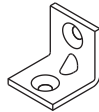
**x 2**



**x 1**



**x 5**



**x 2**



**x 8**



M3.5x13mm.

**x 12**



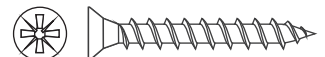
M4x13mm.

**x 8**



M4x16mm.

**x 126**



M4x30mm.

**x 7**



M3.5x20mm.

**x 12**



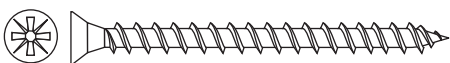
M4x16mm.

**x 19**



M5x50mm.

**x 2**



M4x50mm.

**x 18**

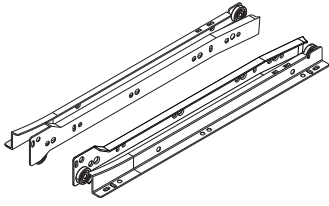


M4x13mm.

**x 4**

# HARDWARE

## -DRAWER SET



**x 2 Set**



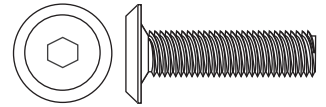
M3.5x13mm.

**x 28**



M4x40mm.

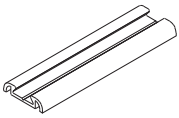
**x 20**



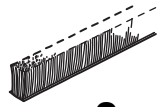
M6x23mm.

**x 8**

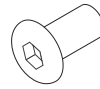
## -DOOR SET



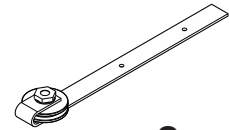
**x 2**



**x 2**



**x 6**

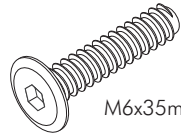


**x 2**



5x3/8"

**x 12**



M6x35mm.

**x 6**



M4x16mm. (BLACK)

**x 4**



M3.5x13mm. (BLACK)

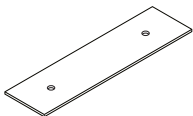
**x 4**



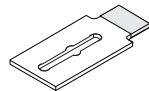
M4x25mm. (BLACK)

**x 13**

## -PART SET



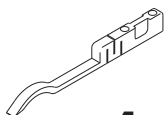
**30 x 2**



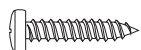
**x 2**



**x 4**

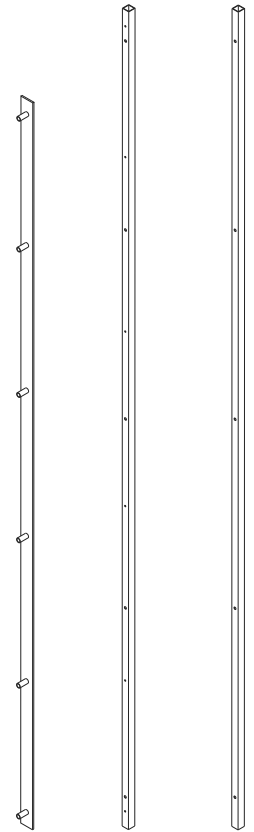


**x 1**



#5x3/4"P

**x 2**



**x 1**

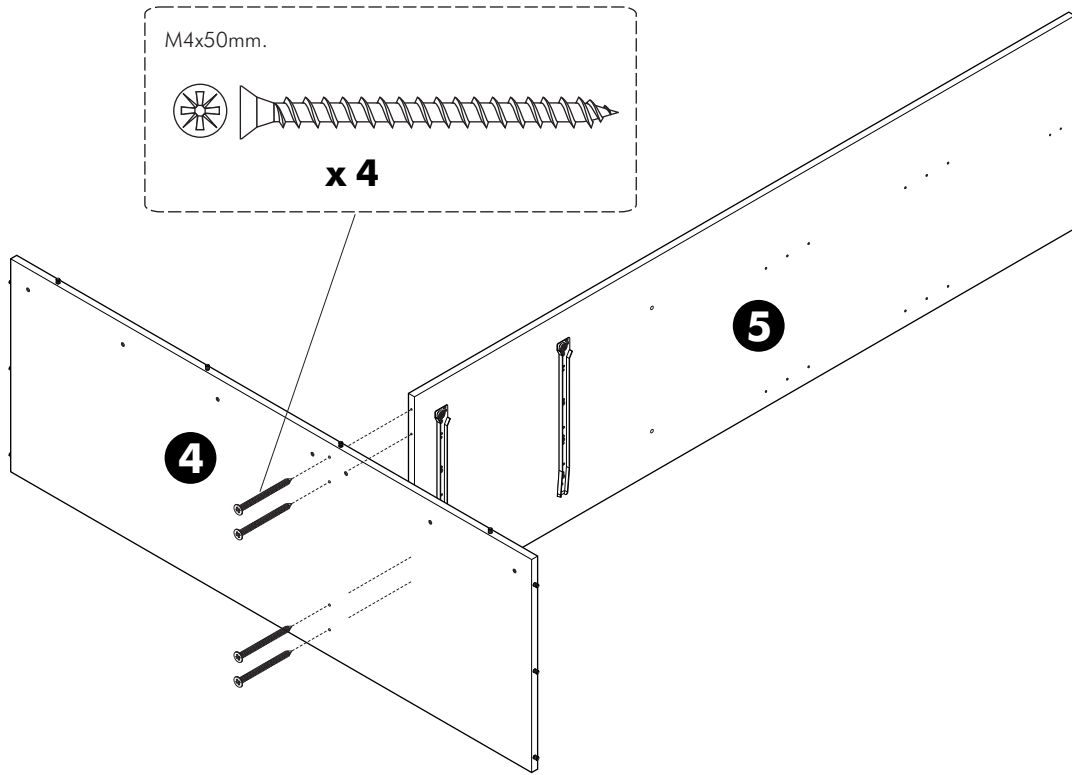
**x 1**

**x 1**

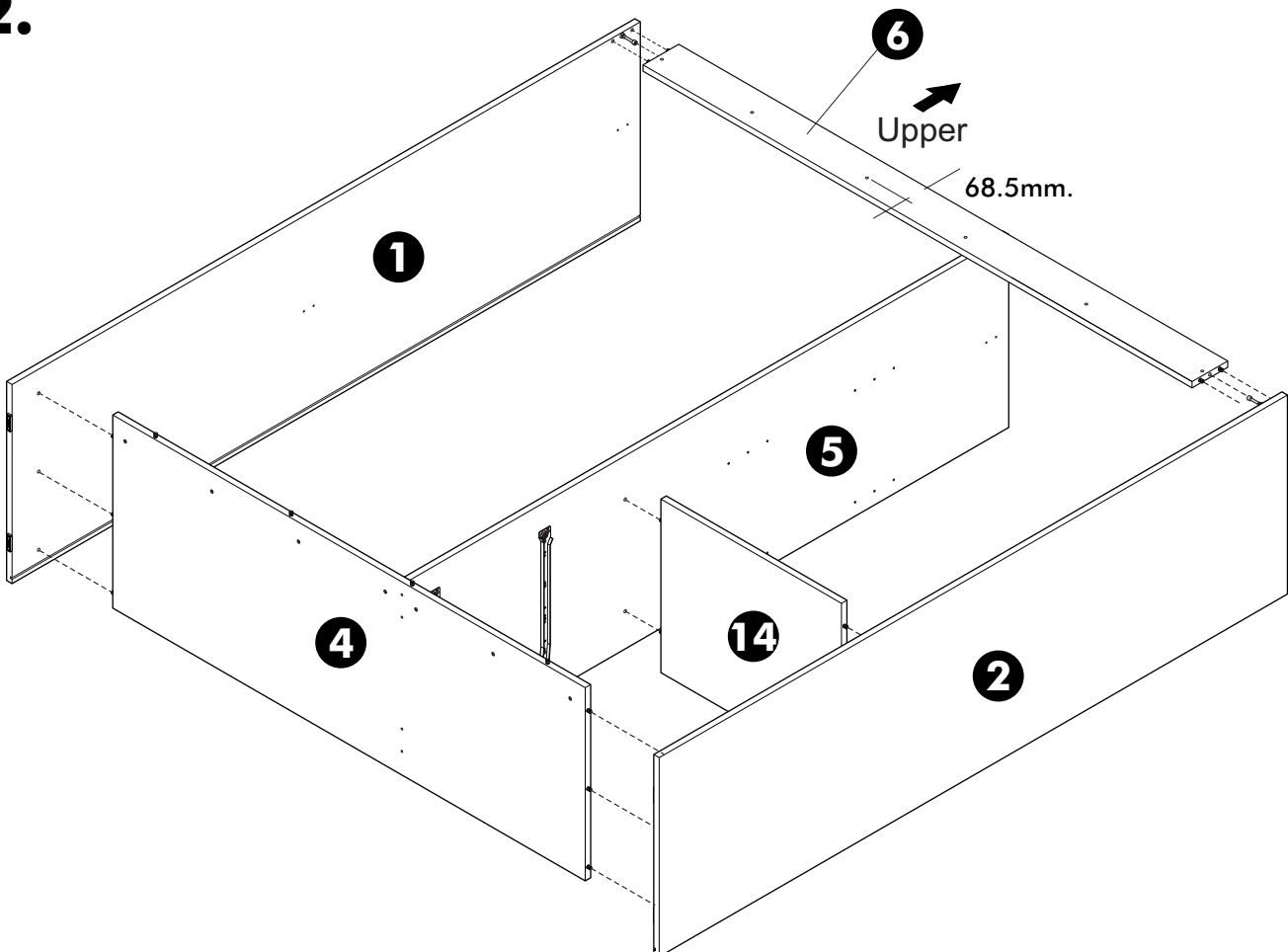
# ASSEMBLY

-BODY SET

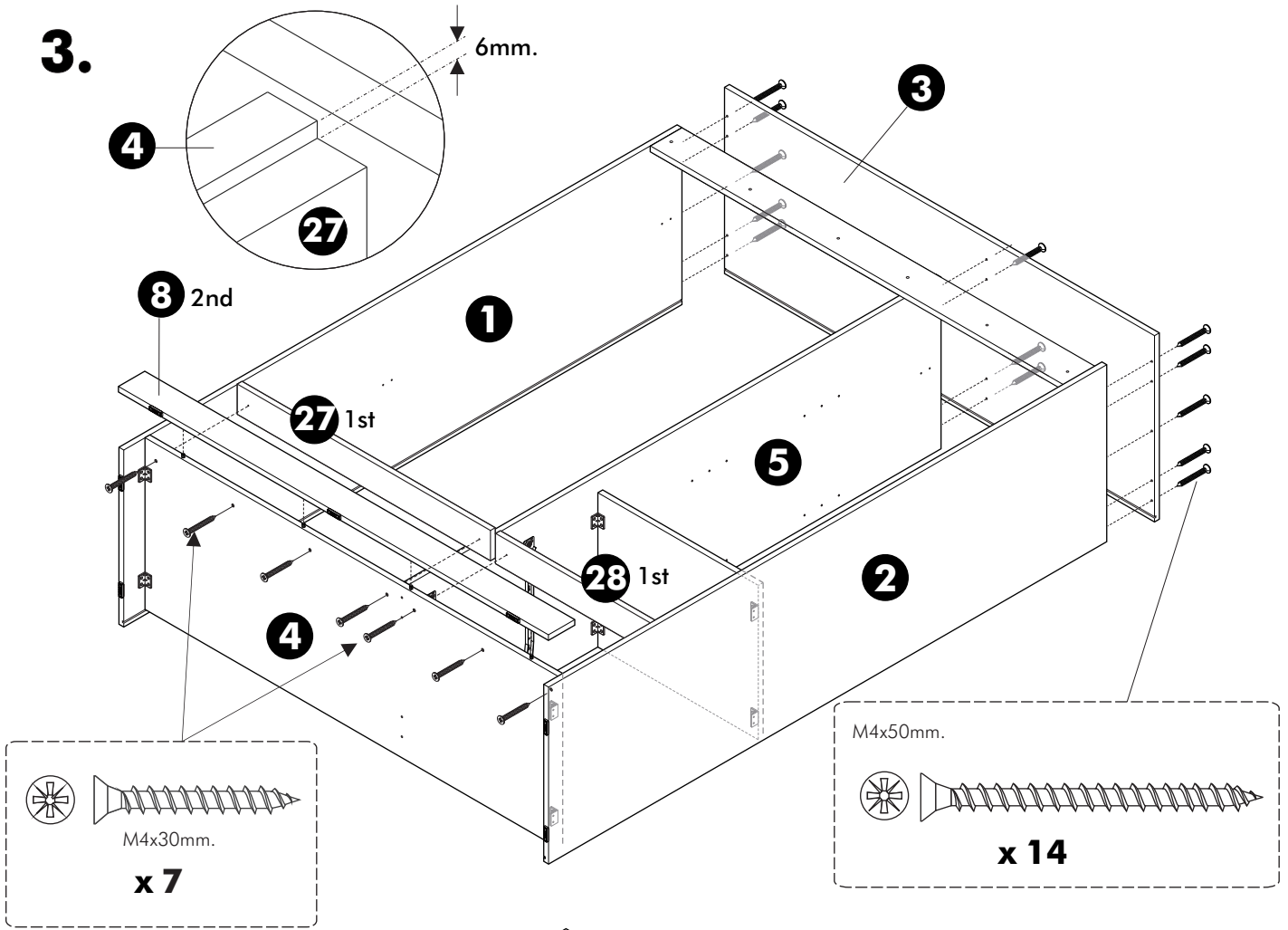
**1.**



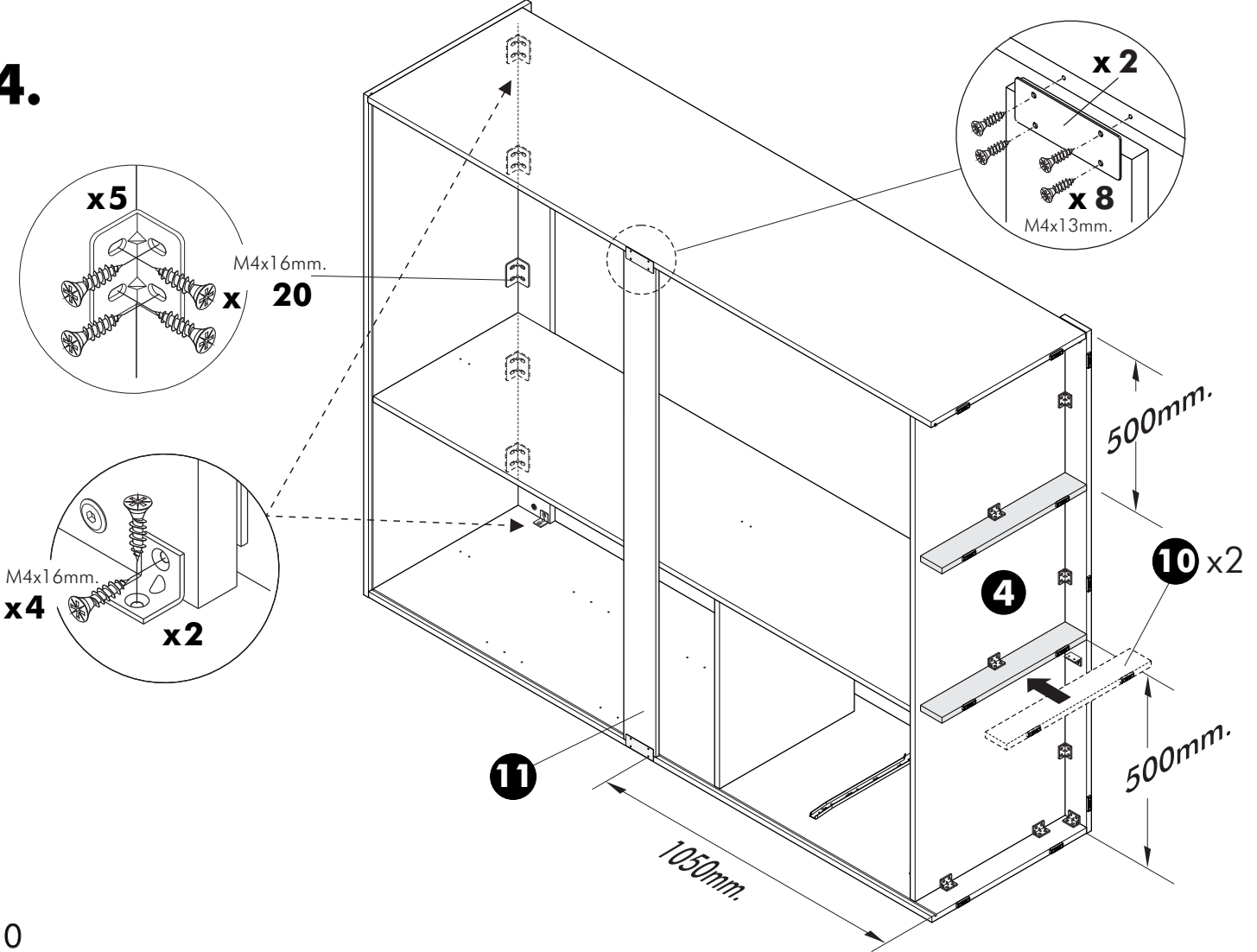
**2.**



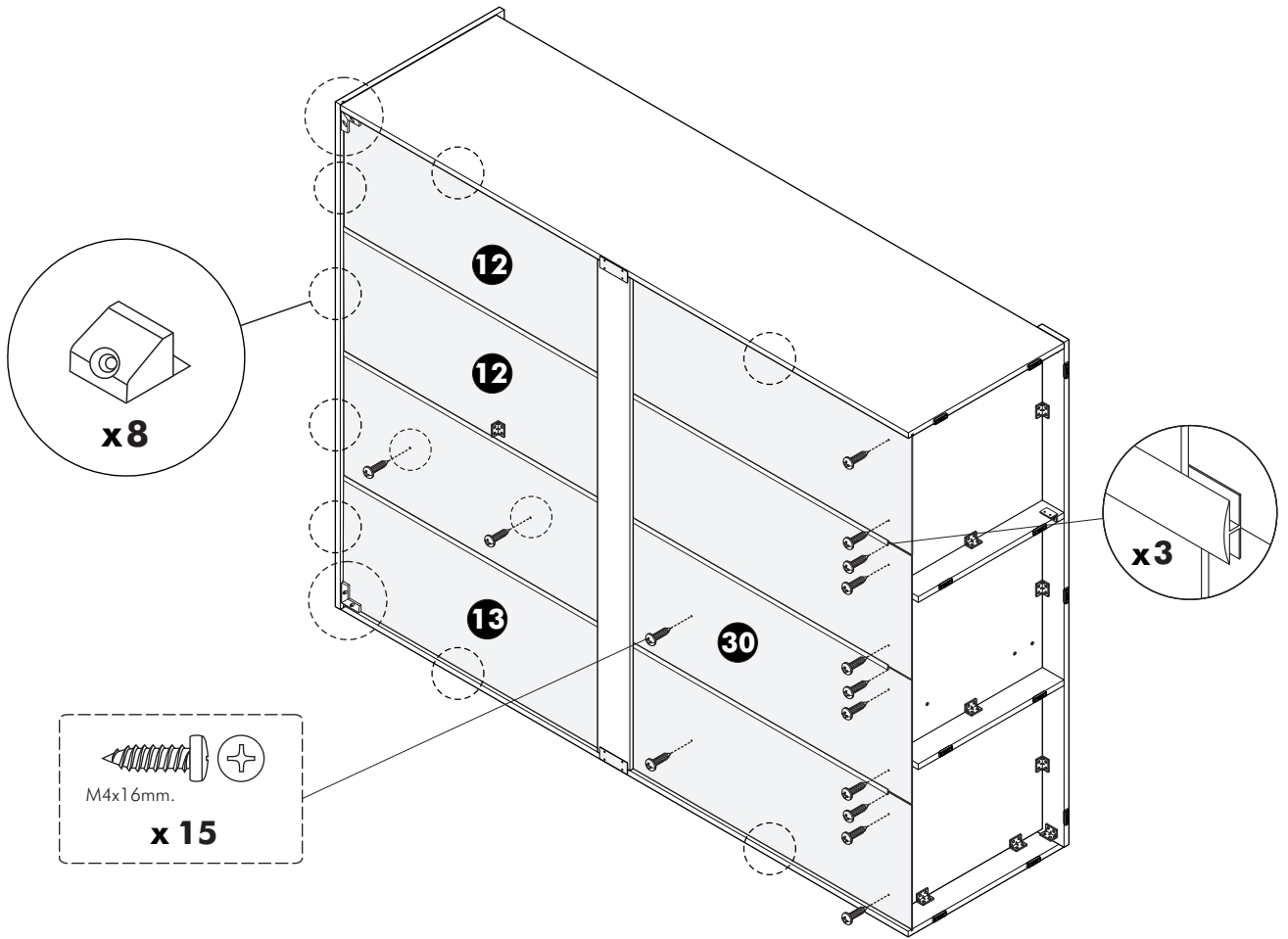
**3.**



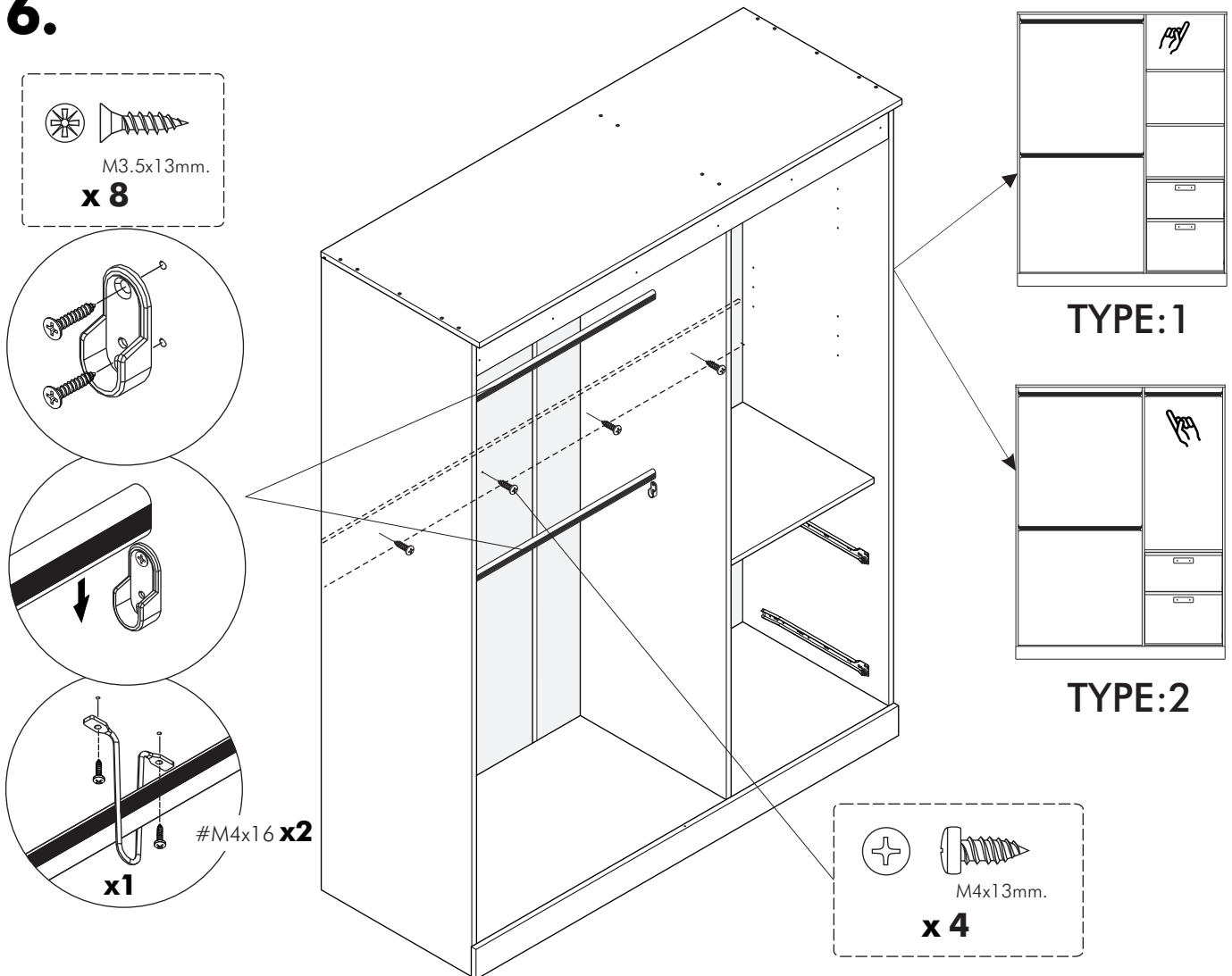
**4.**



**5.**



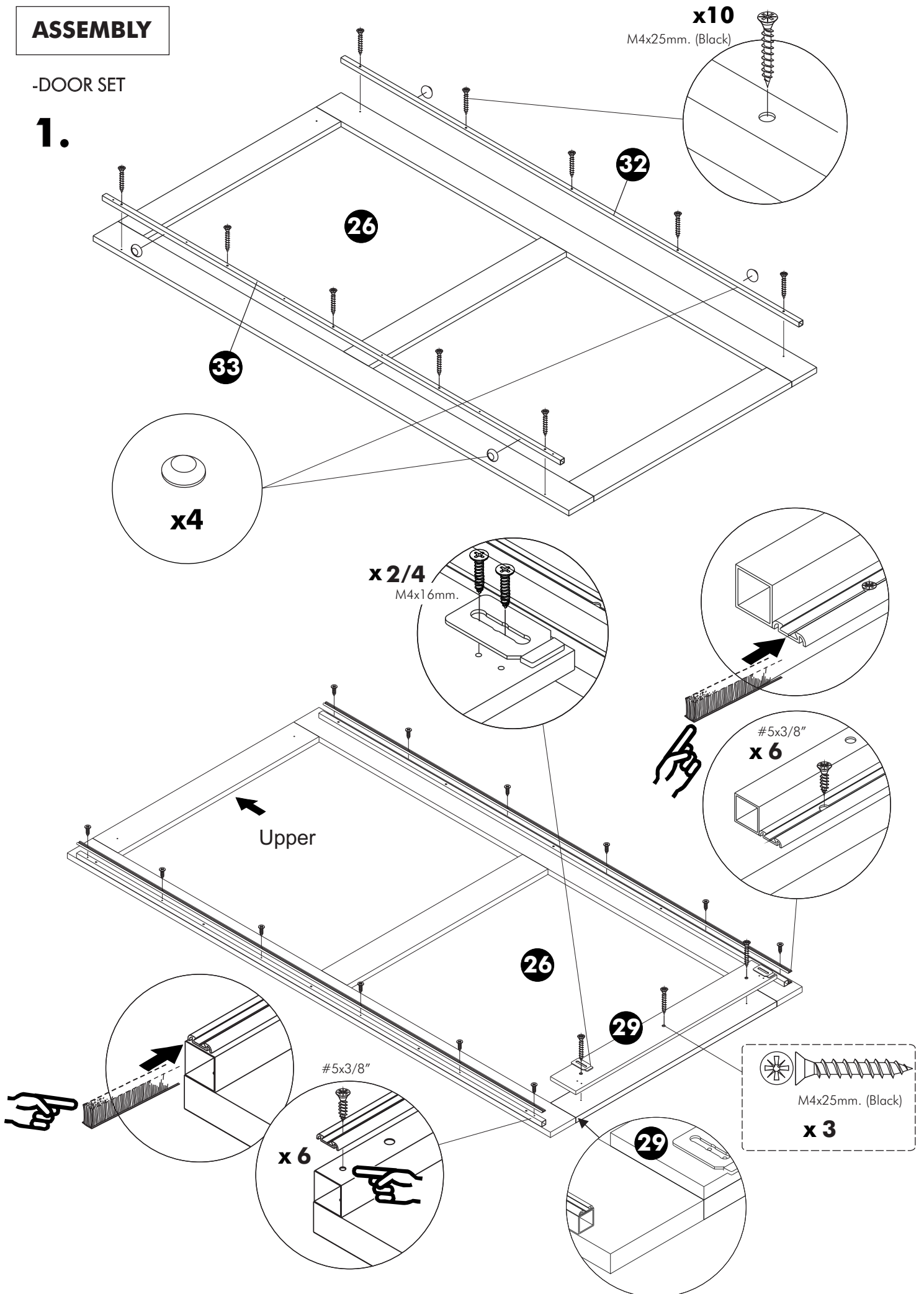
**6.**



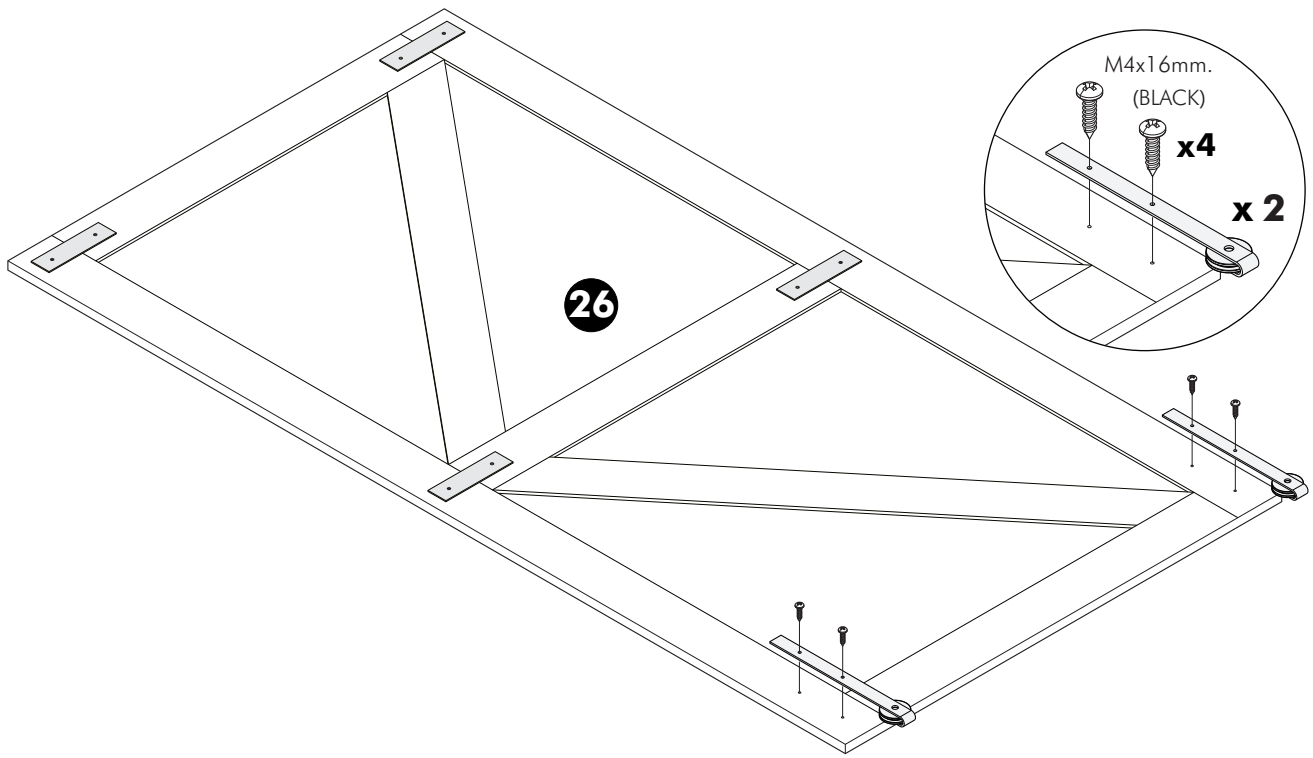
# ASSEMBLY

-DOOR SET

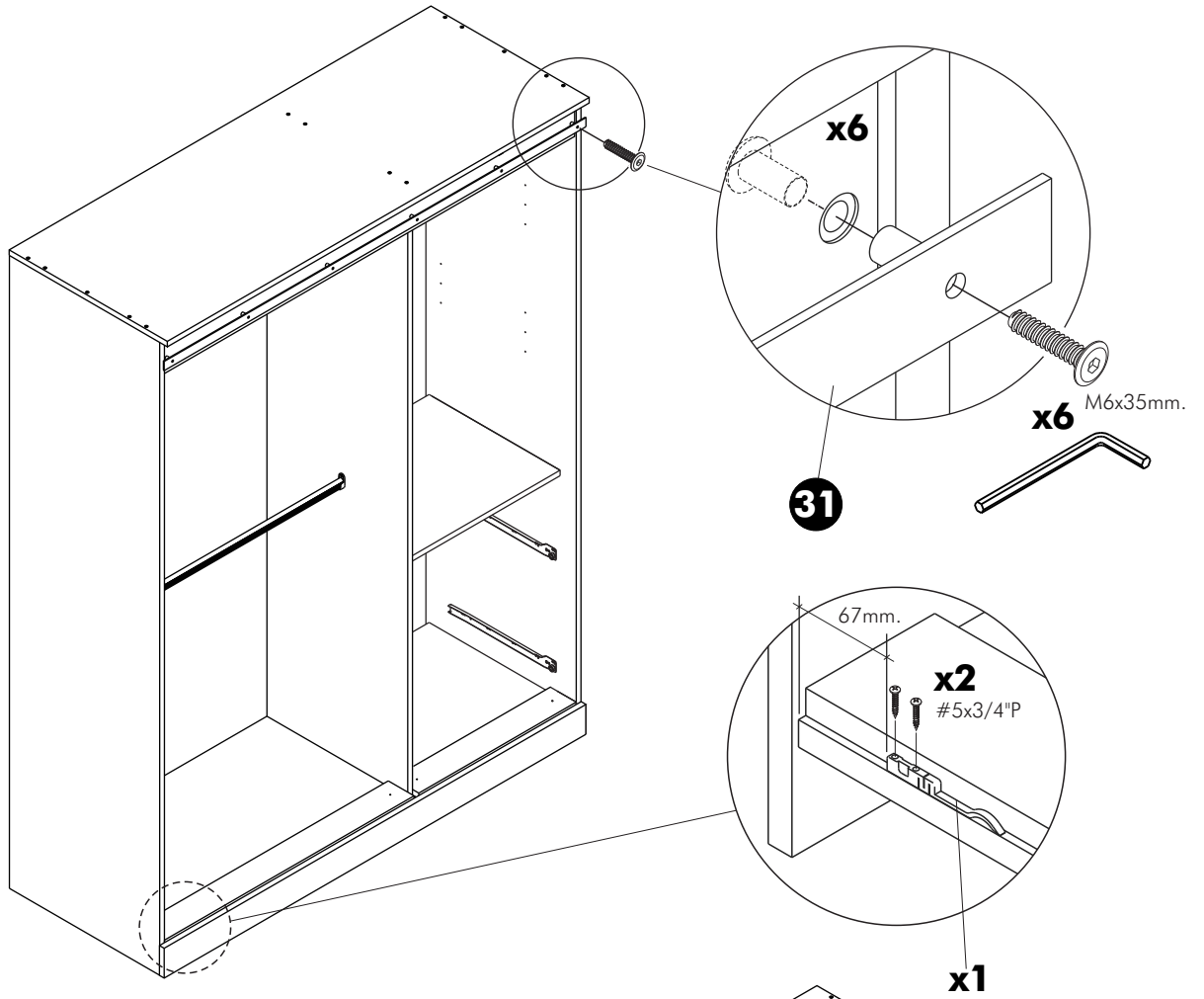
# 1.



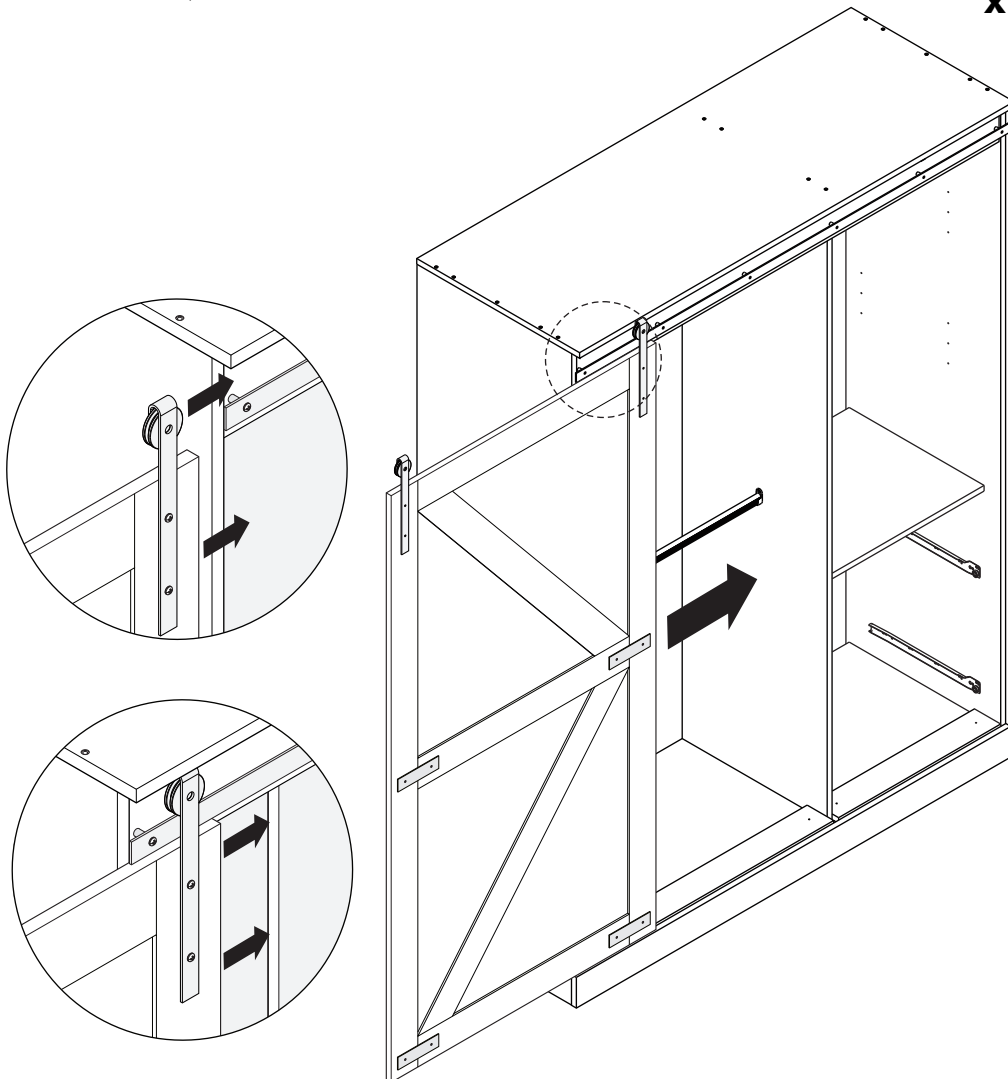
**2.**



**3.**



**4.**



# ASSEMBLY

## -DRAWER SET

