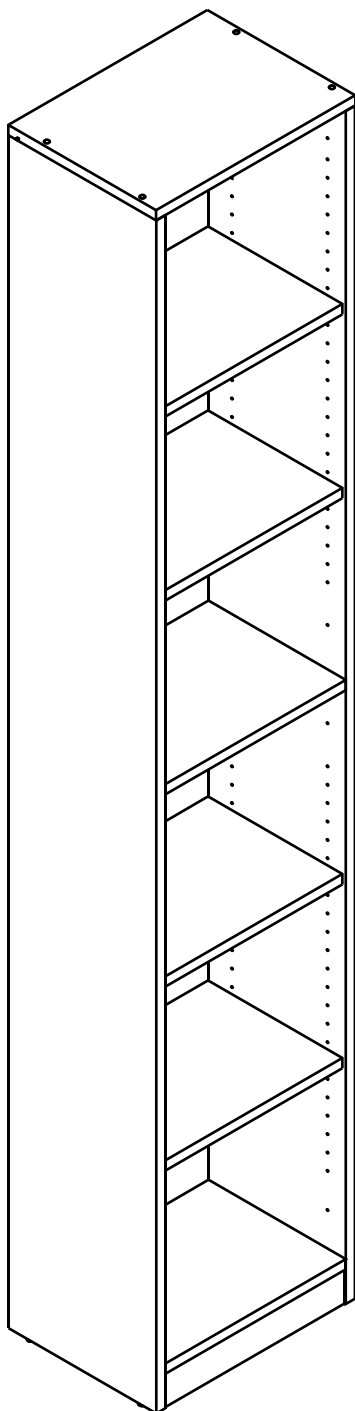
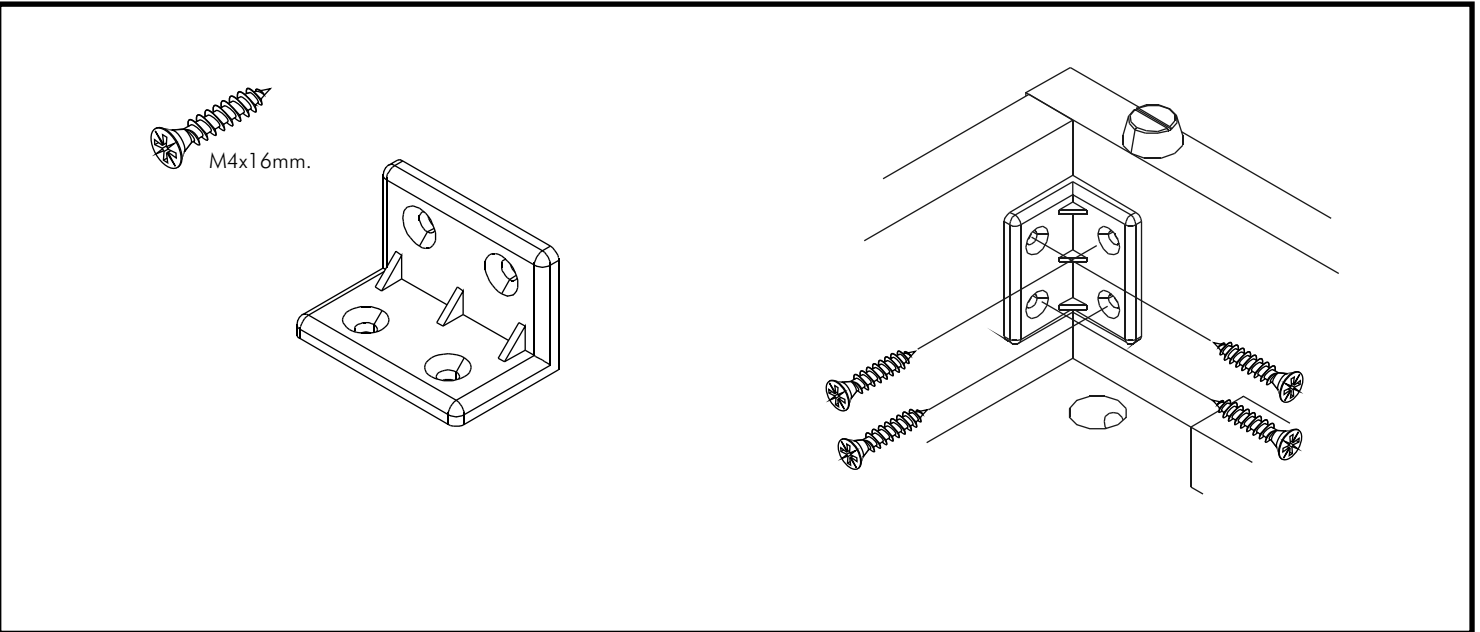
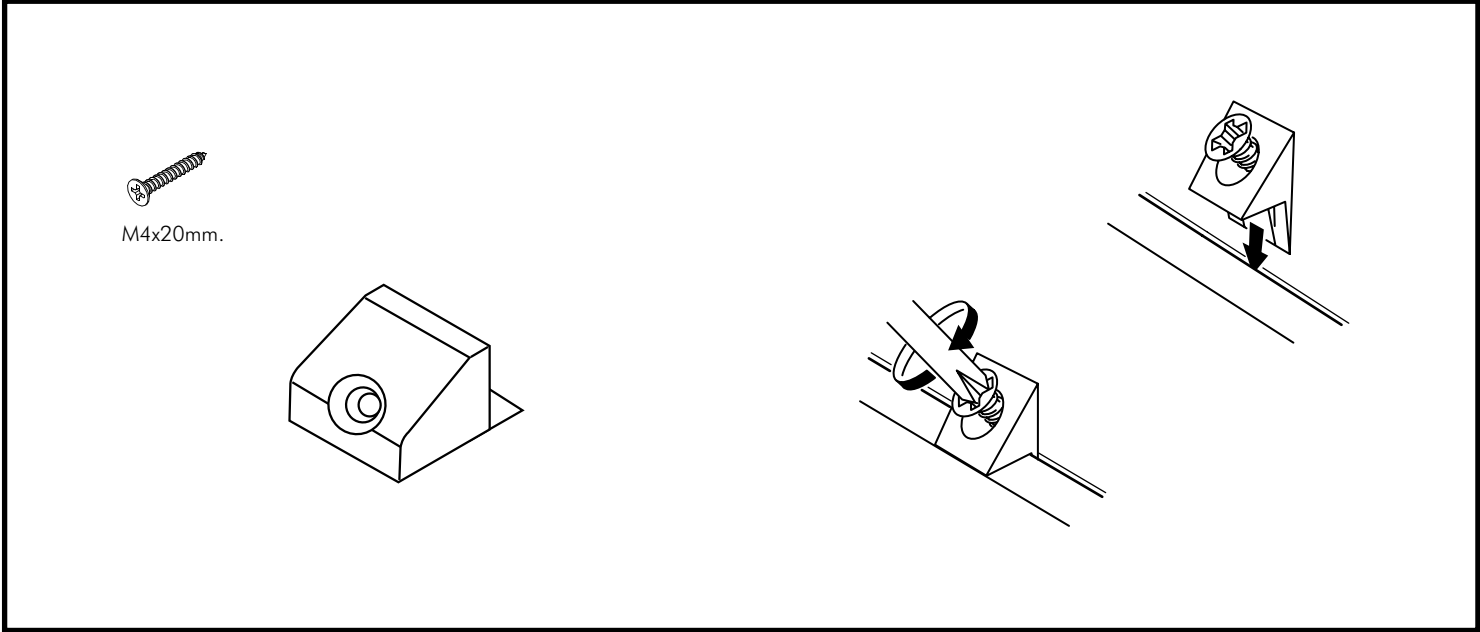


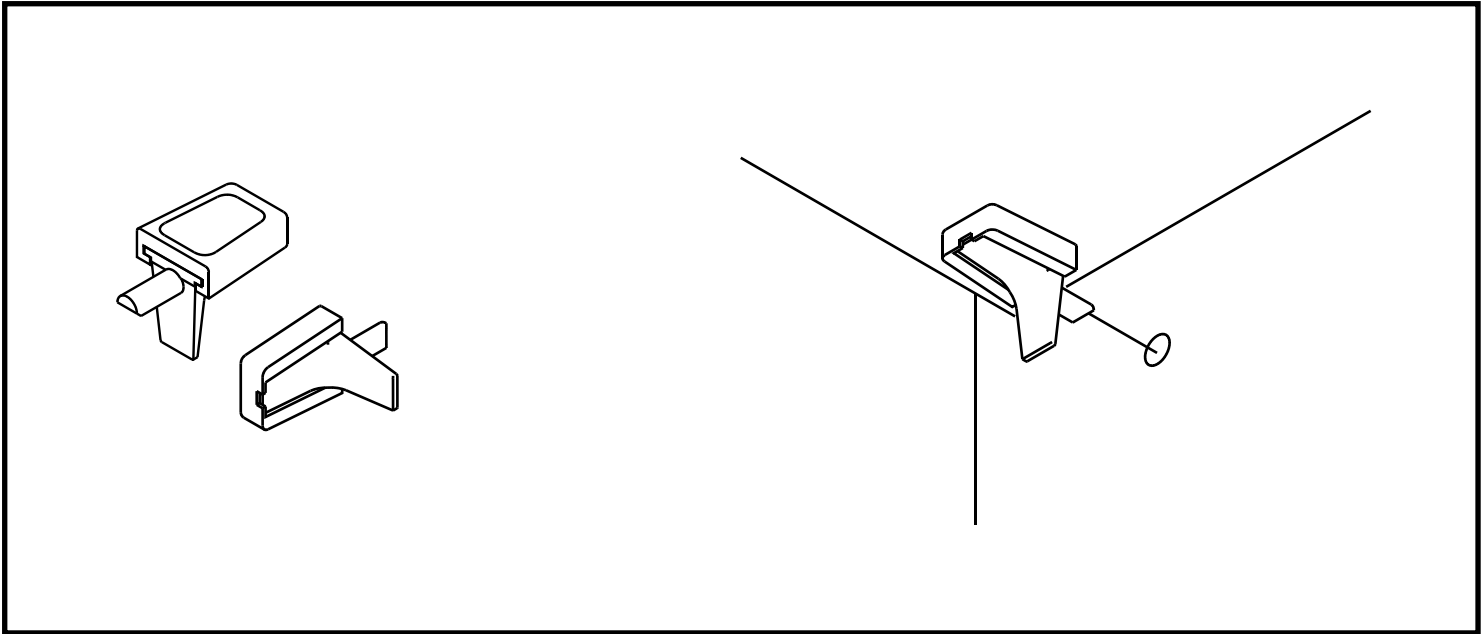
# EXTREME

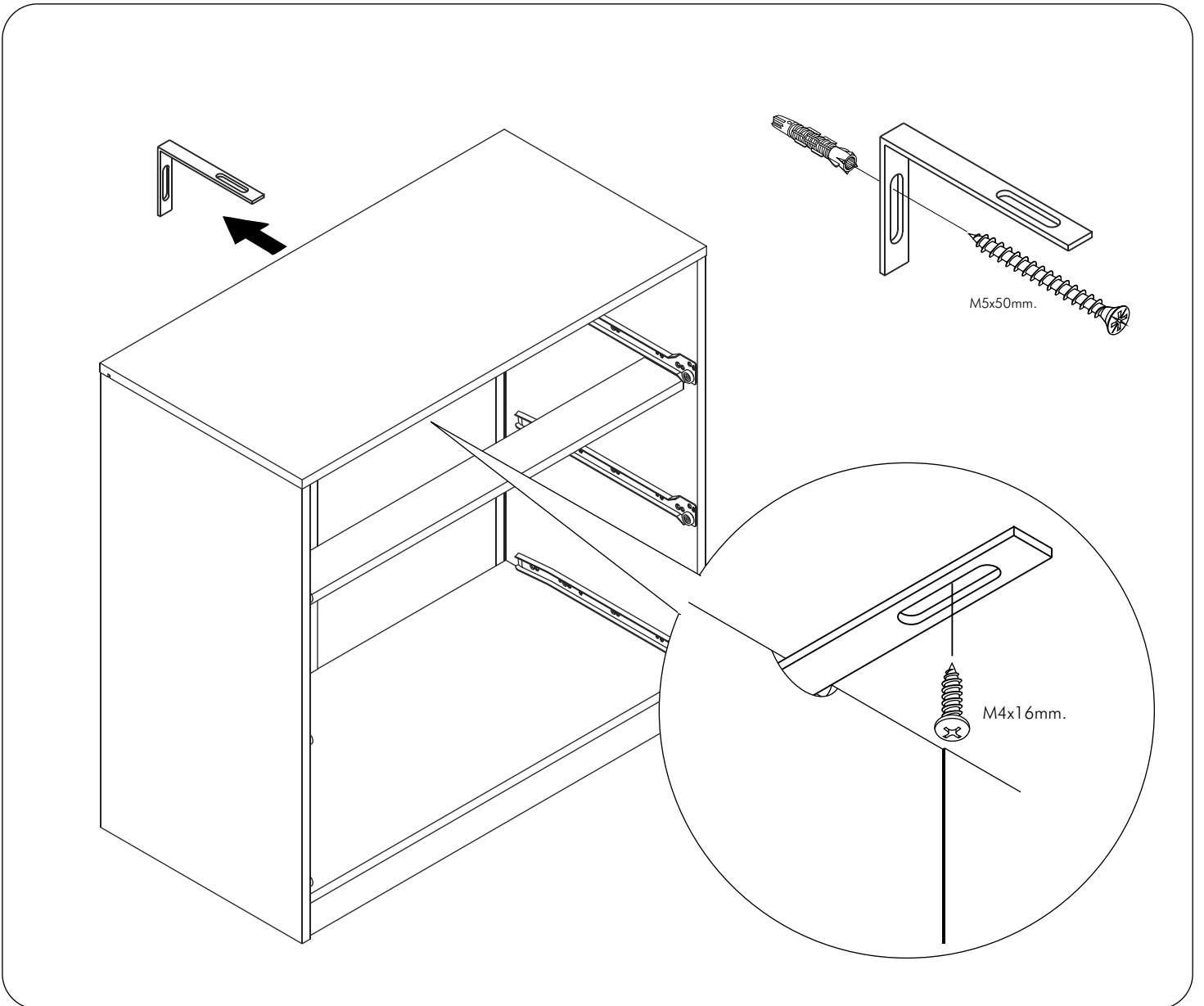
Living high shelf 40 cm.



# CONNECT SYSTEM

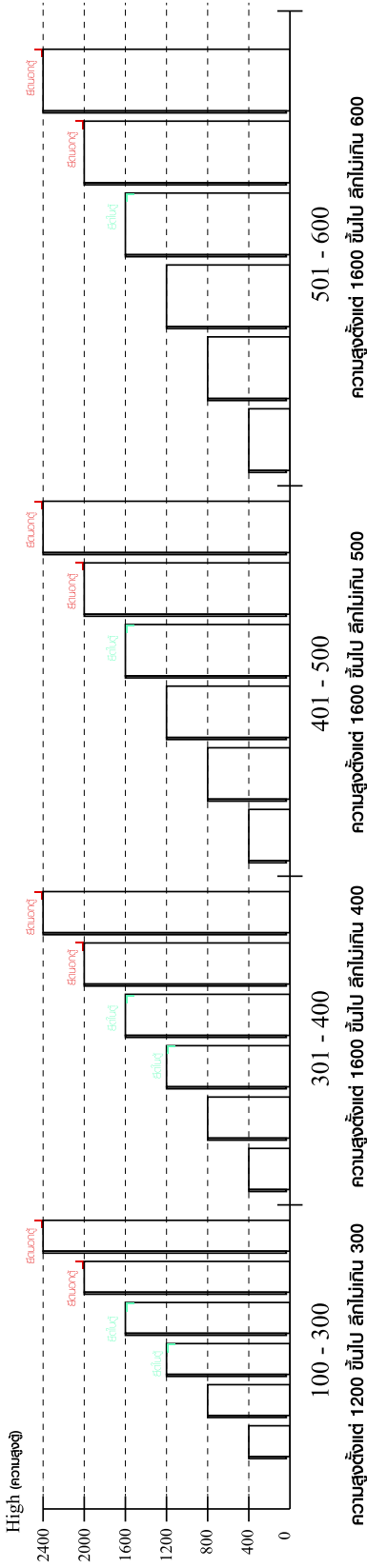




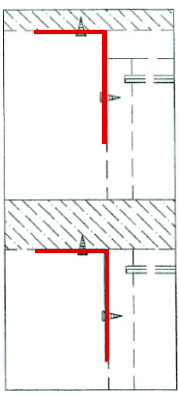


## มาตรฐาน การระบุสินค้าที่ต้องยึด Fitting กันสั่น (Safety Fitting) \*\*\*หมายเหตุ เป็นชุดเด็ก ไม้ชุดตั้ง Fitting กันสั่นทุกตัว\*\*\*

■ หมวด ตู้บานเปิด / ตู้บานปิด + ช่องใส่



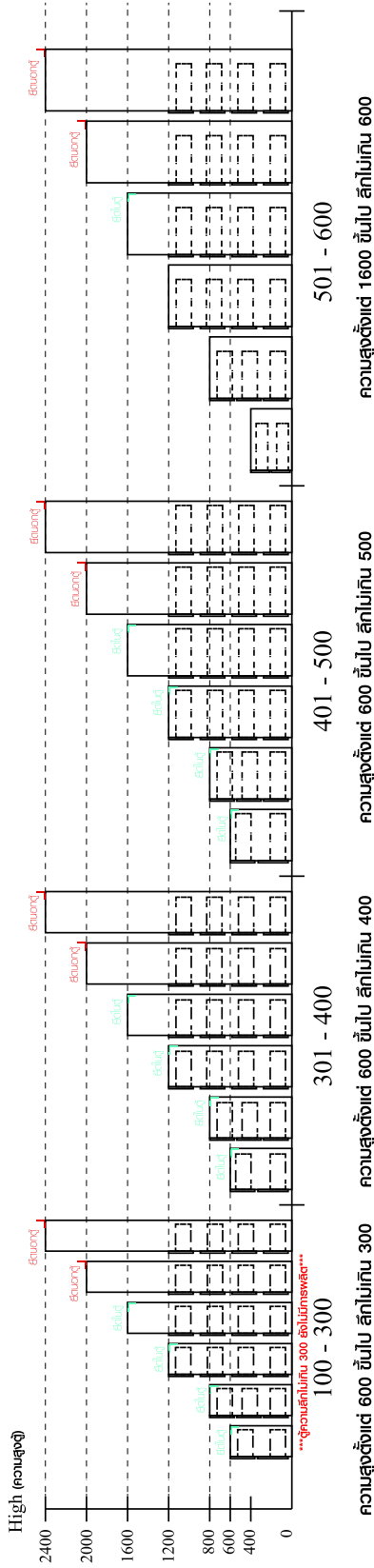
■ สลักติดจากกันสั่นกับตู้สูง (ตั้งแต่ 2 m. ขึ้นไป)



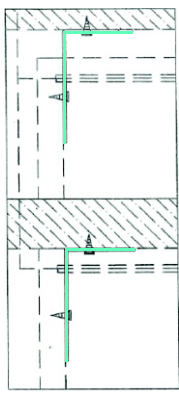
ติดตั้งบนผนัง

ติดตั้งลอยหลบผนัง

■ หมวด ตู้ลิ้นชัก / ตู้ลิ้นชัก + ช่องใส่ / ตู้ลิ้นชัก + บานเปิด / ตู้ลิ้นชัก + บานสไลด์



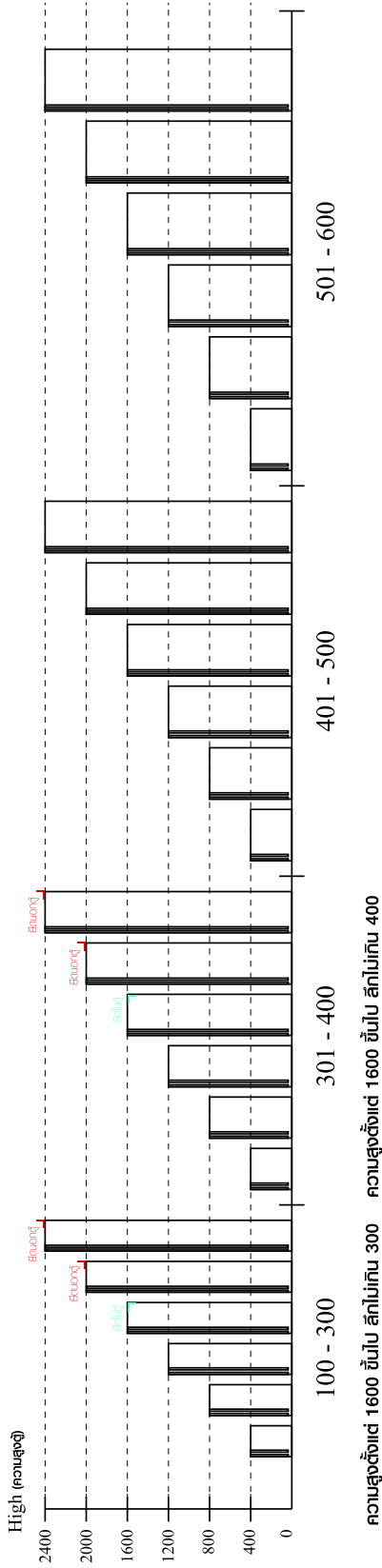
■ สลักติดจากกันสั่นกับตู้เตี้ย (น้อยกว่า 2 m.)



ติดตั้งบนผนัง

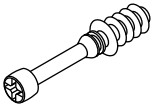
ติดตั้งลอยหลบผนัง

■ หมวด ตู้บานสไลด์ / ตู้ใส่



# HARDWARE

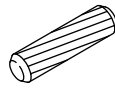
## -BODY SET



**X 8**



**X 8**



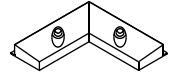
#8x35

**X 12**



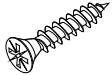
#F+M4x16

**X 24**



#63x63mm.

**X 2**



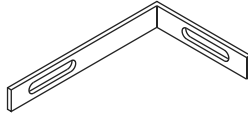
#F+M3.5x20

**X 11**

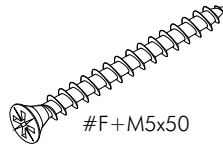


#P+M4x16

**X 5**

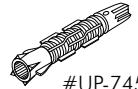


**X 1**



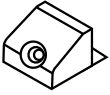
#F+M5x50

**X 1**

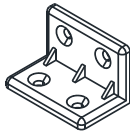


#UP-745

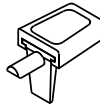
**X 1**



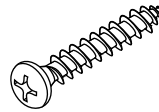
**X 7**



**X 4**

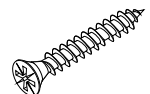


**X 16**



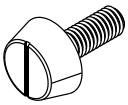
#P+M4x30

**X 8**

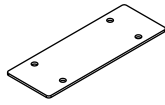


#F+M4x30

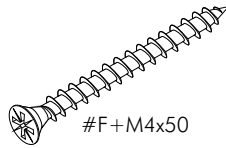
**X 4**



**X 4**



**X 2**

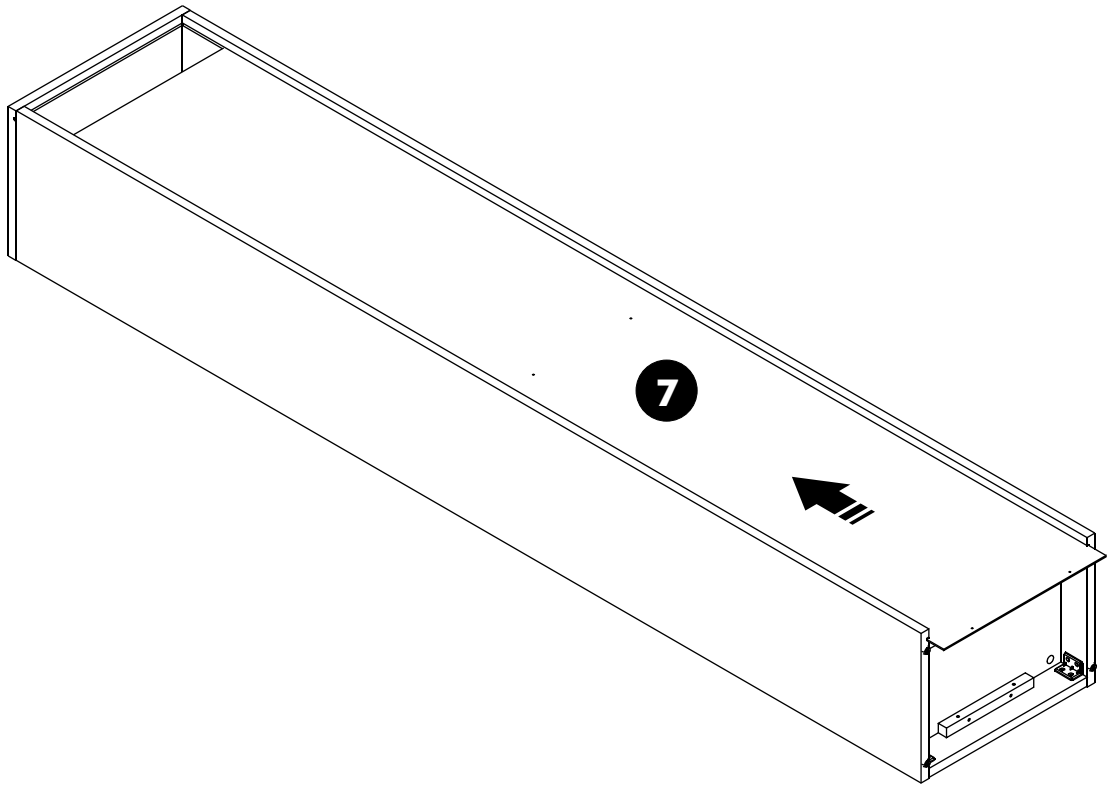


#F+M4x50

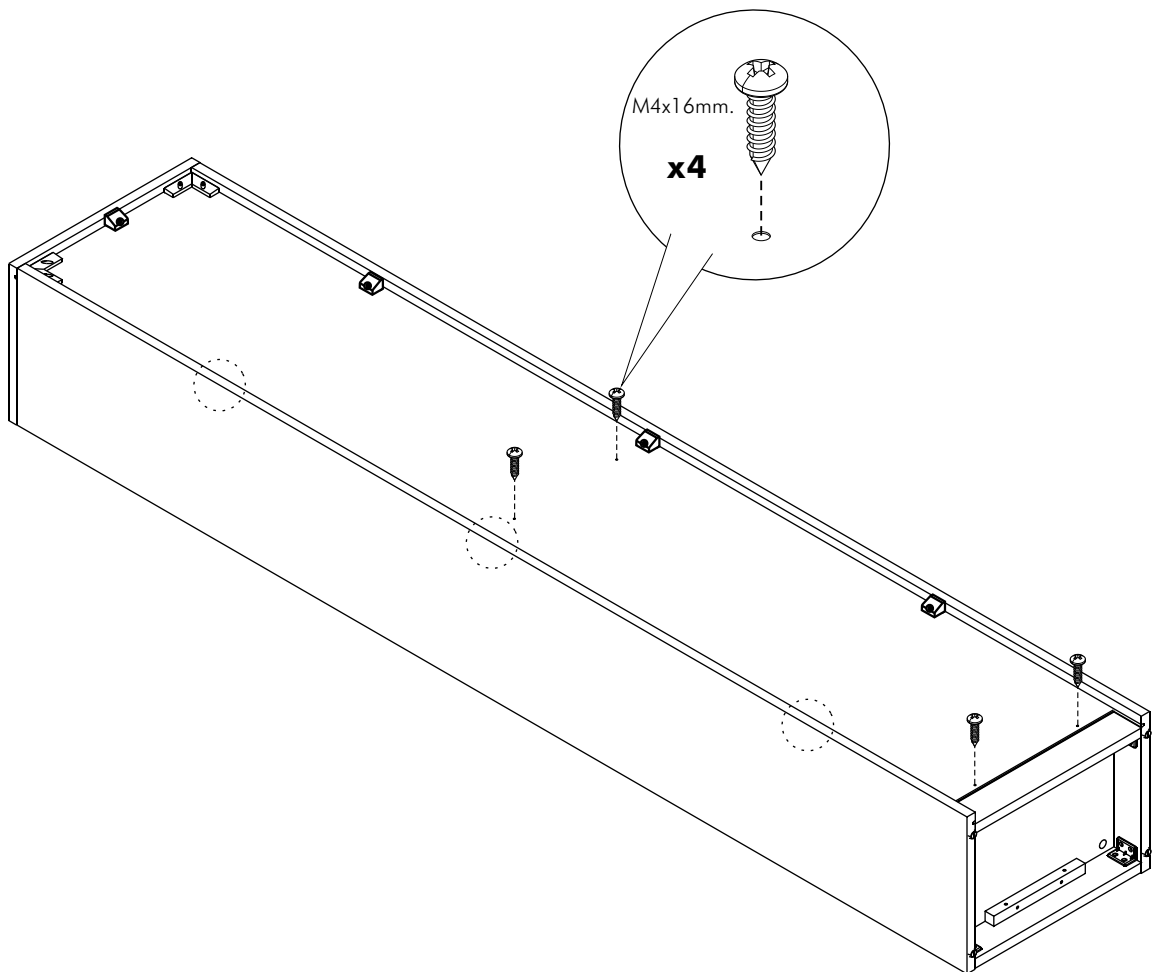
**X 4**



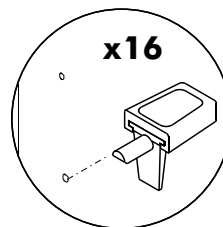
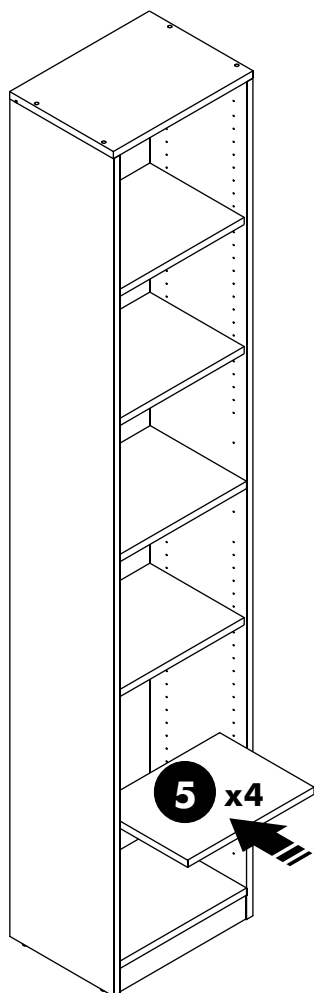
**3.**



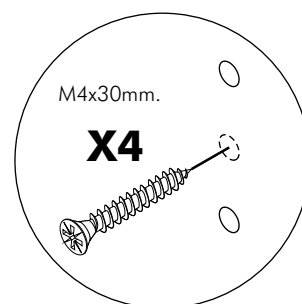
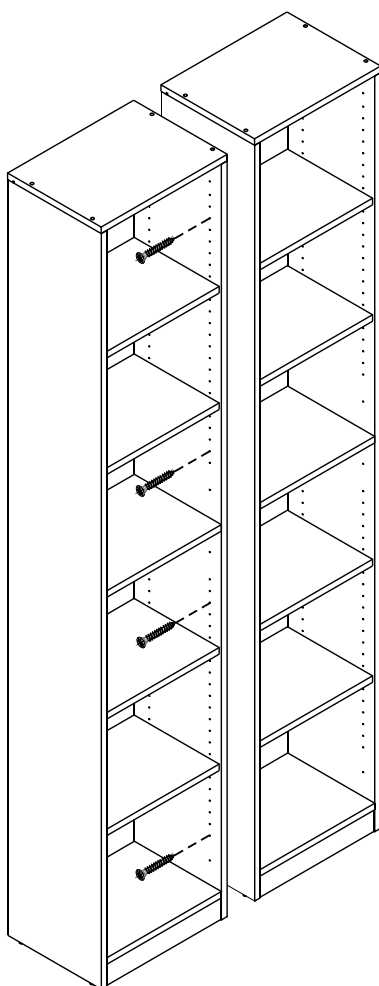
**4.**



**5.**



**6.**



7.

