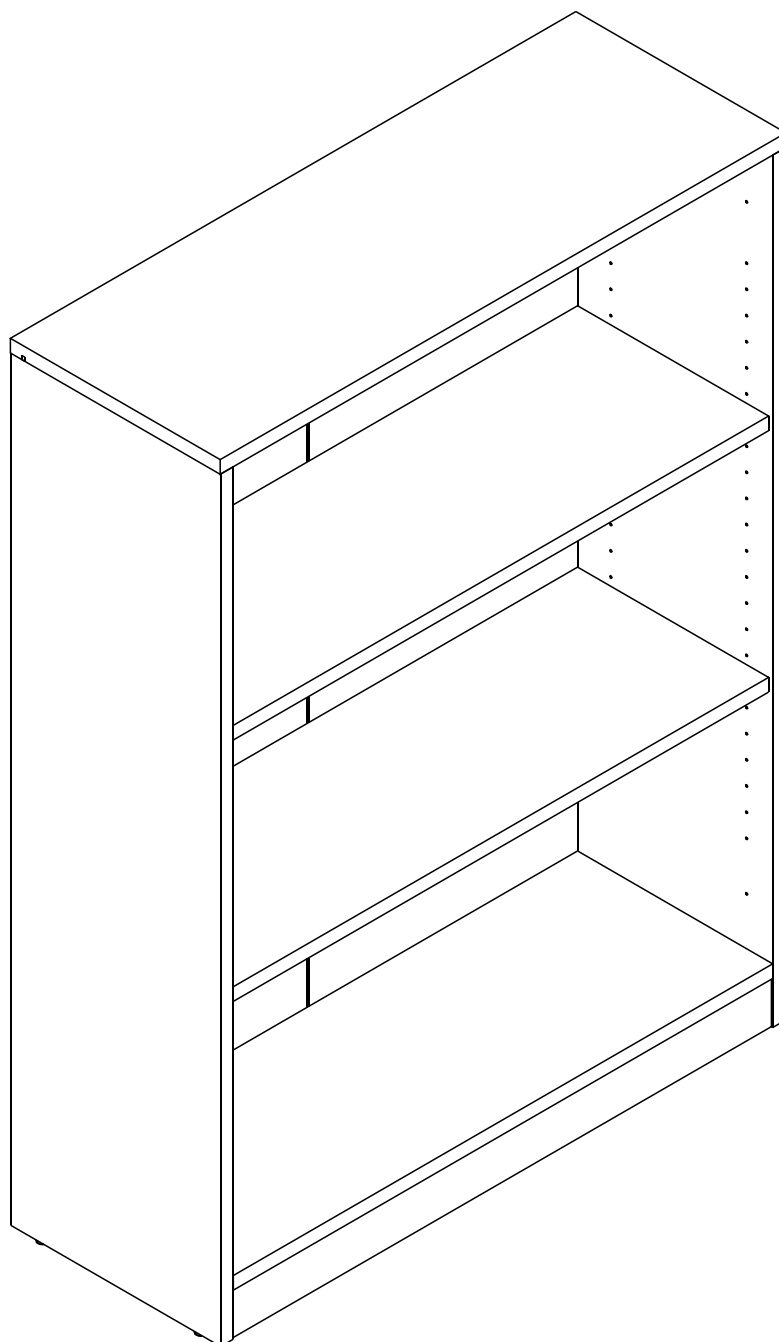
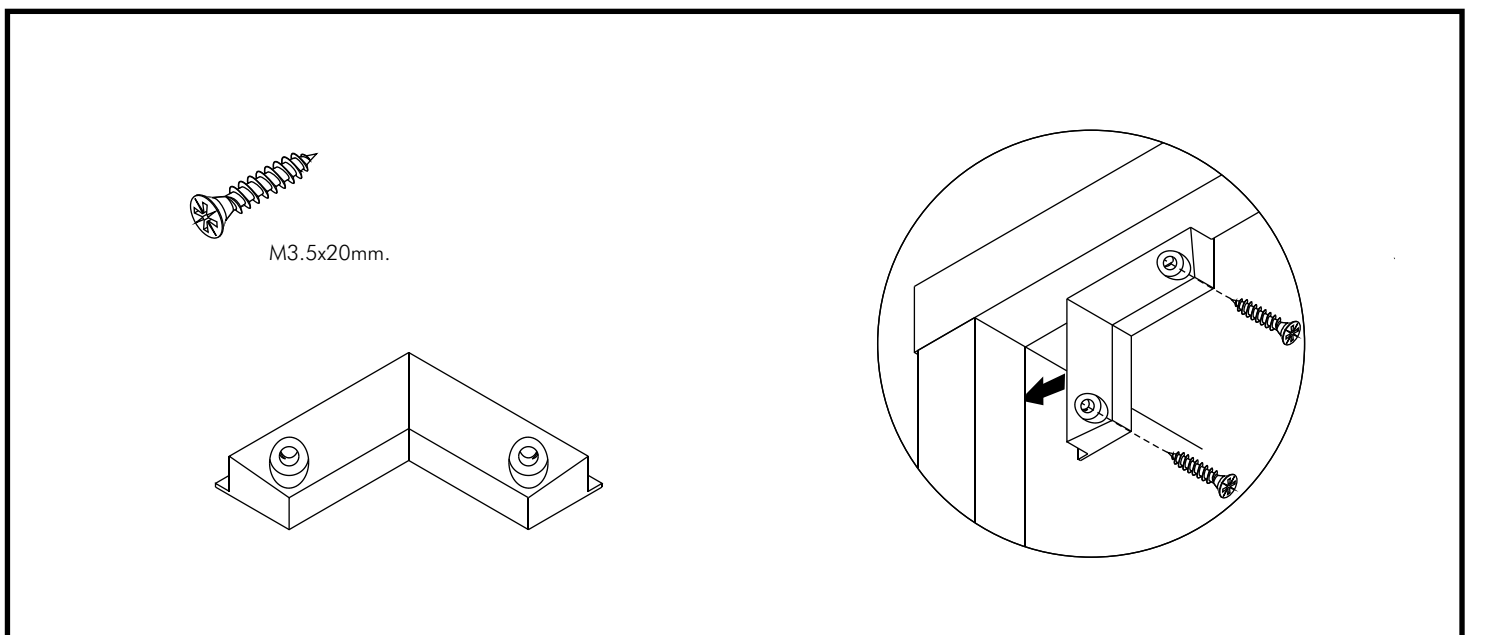
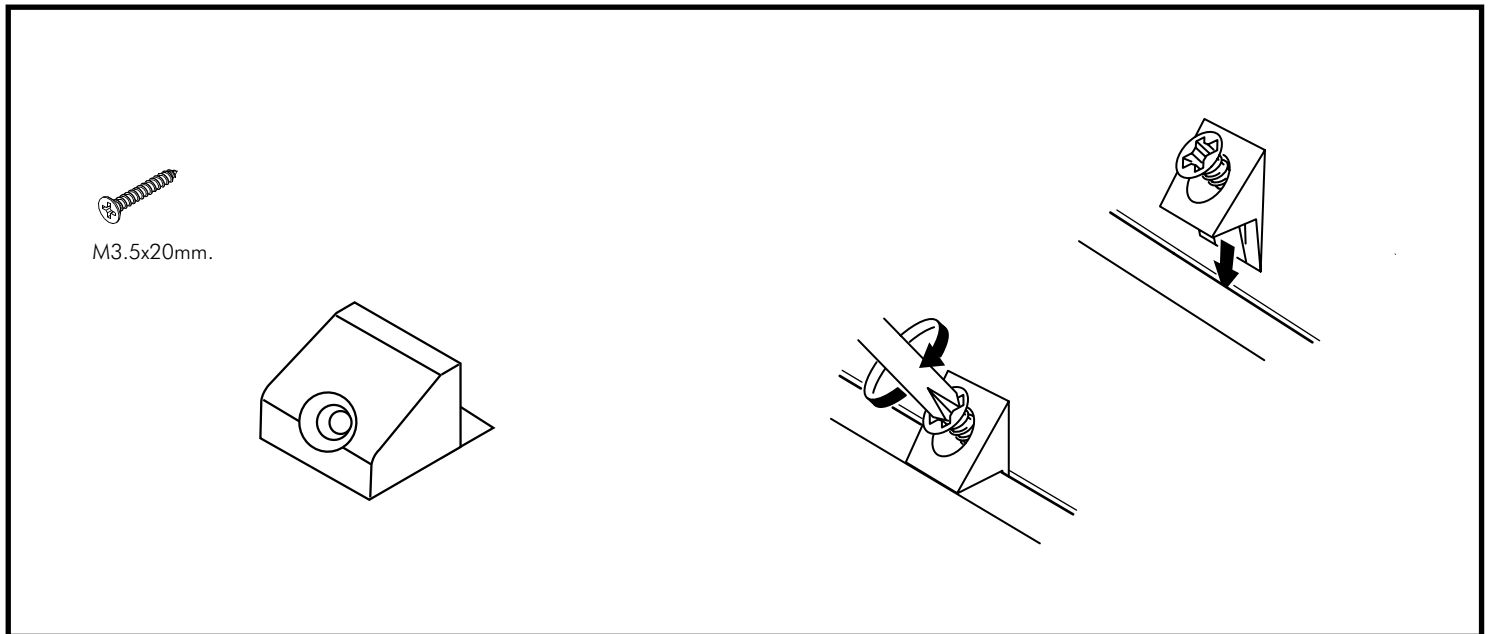


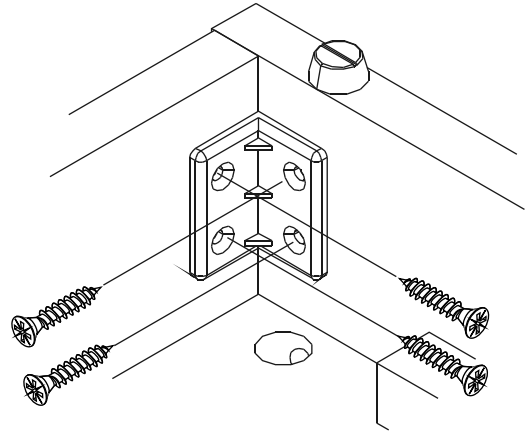
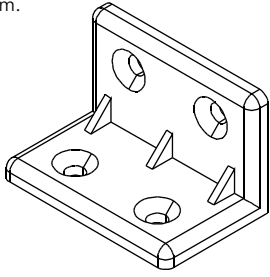
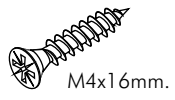
EXTREME

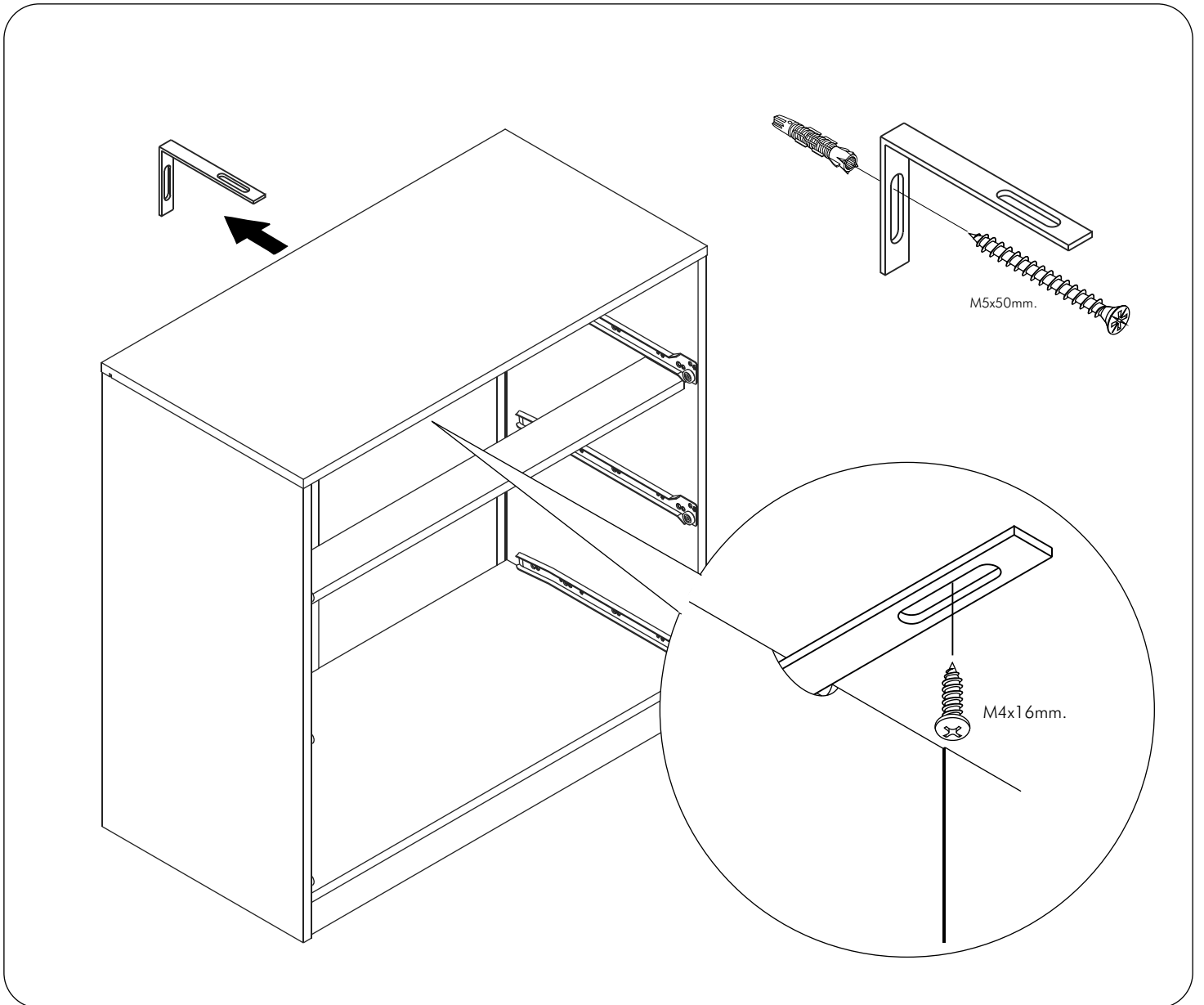
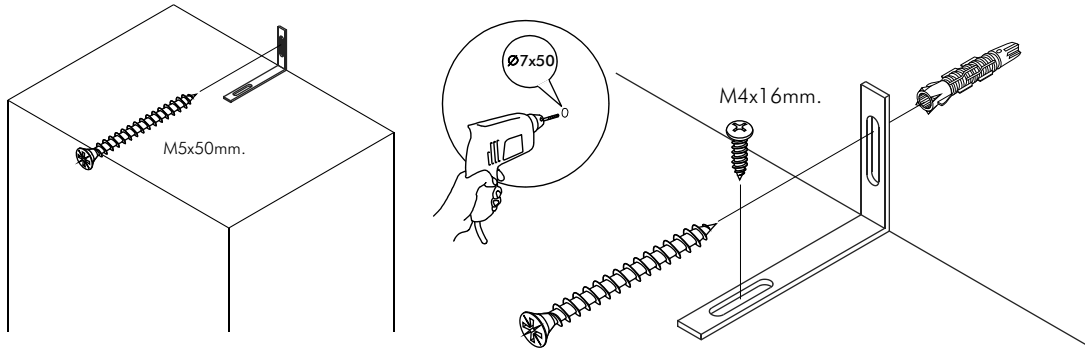
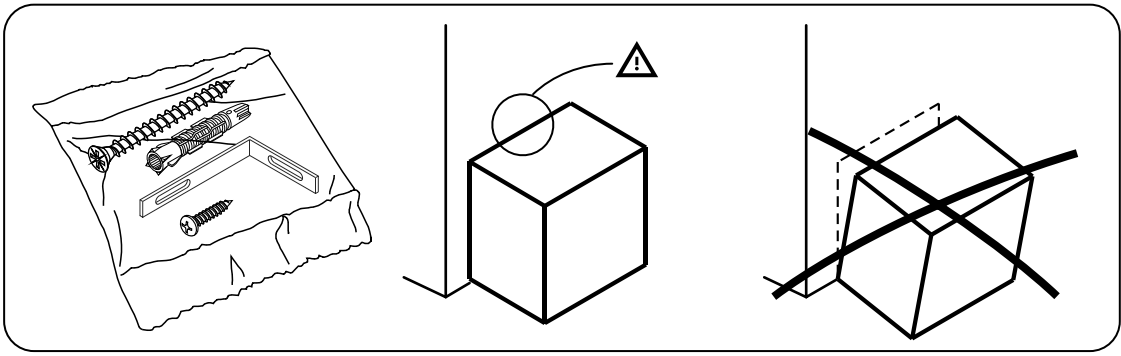
Living low shelf 80 cm



CONNECT SYSTEM

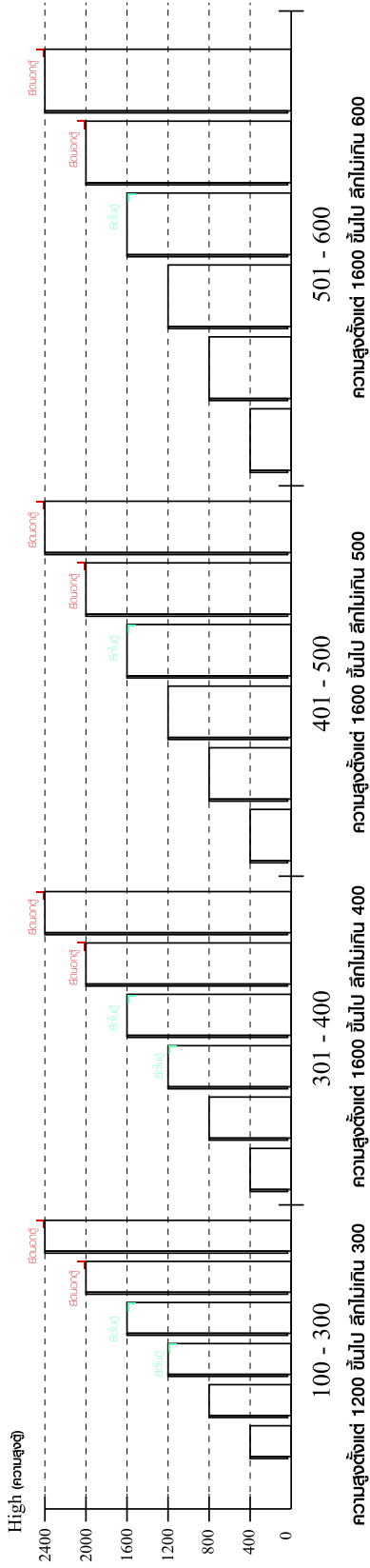




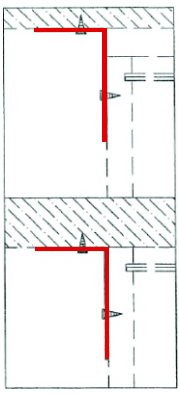


มาตรฐาน การระบุสินค้าที่ต้องยึด Fitting กันสั่น (Safety Fitting) ***หมายเหตุ เป็นชุดเด็ก ไม้ชุดตั้ง Fitting กันสั่นทุกตัว***

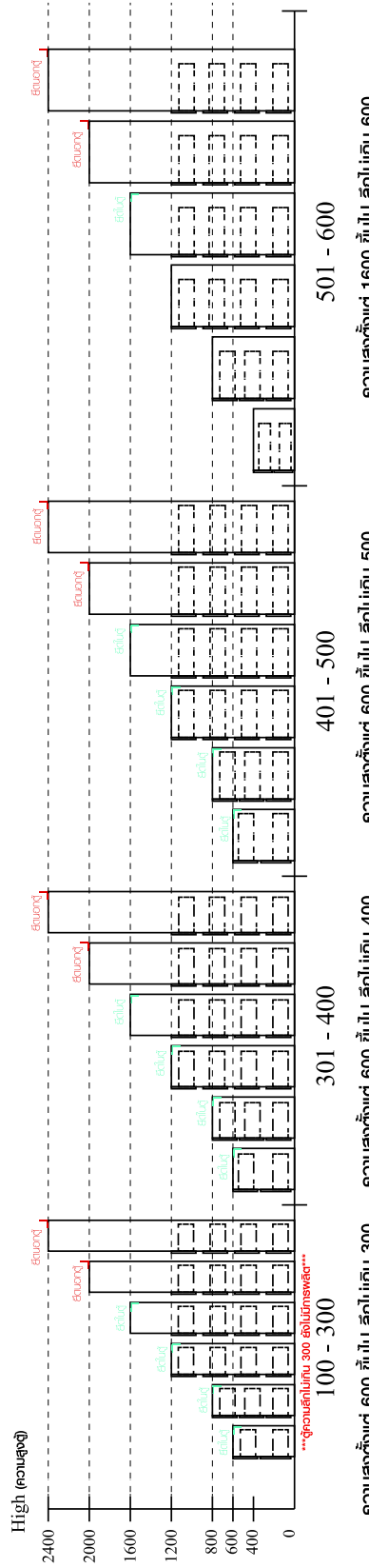
■ หมวด ตู้บานเปิด / ตู้บานปิด + ช่องใส่



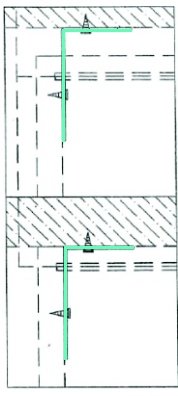
■ ติดตั้งจากกันสั่นกับตู้สูง (ตั้งแต่ 2 m. ขึ้นไป)



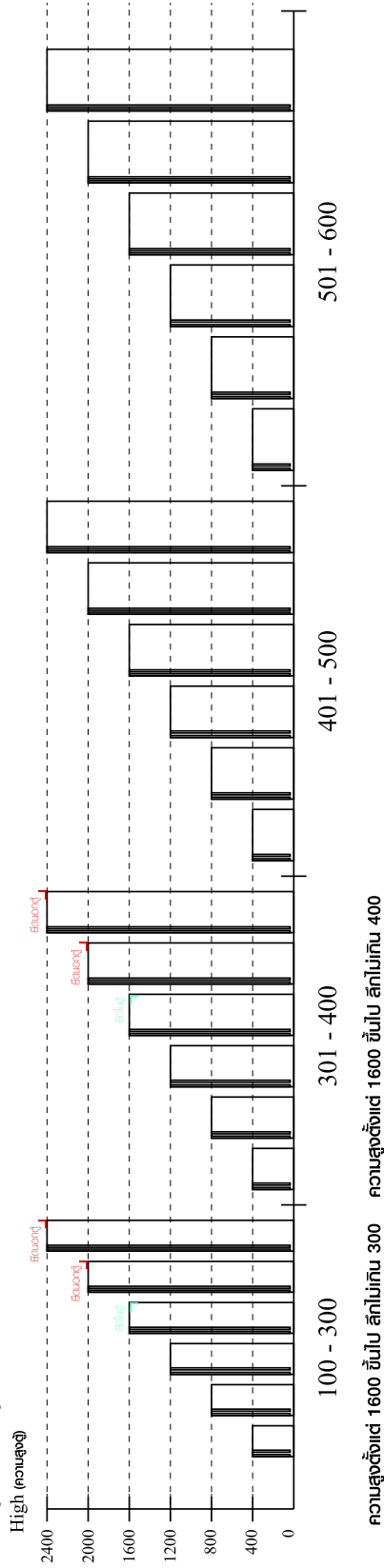
■ หมวด ตู้ลิ้นชัก / ตู้ลิ้นชัก + ช่องใส่ / ตู้ลิ้นชัก + บานเปิด / ตู้ลิ้นชัก + บานสไลด์



■ ติดตั้งจากกันสั่นกับตู้เตี้ย (น้อยกว่า 2 m.)

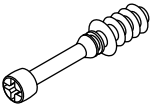


■ หมวด ตู้บานสไลด์ / ตู้ใส่



HARDWARE

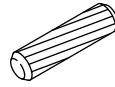
-BODY SET



X 8



X 8



#8x35

X 8



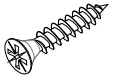
#F+M4x16

X 16



#63x63mm.

X 2



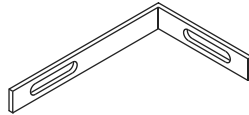
#F+M3.5x20

X 10

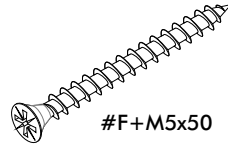


#P+M4x16

X 6

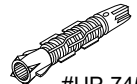


X 1



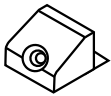
#F+M5x50

X 1

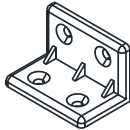


#UP-745

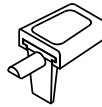
X 1



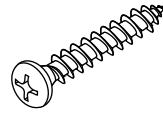
X 6



X 4

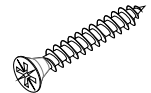


X 8



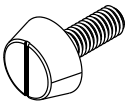
#P+M4x30

X 16

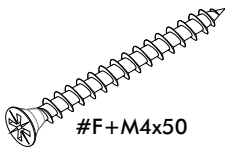


#F+M4x30

X 2

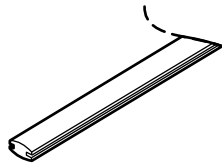


X 4



#F+M4x50

X 6

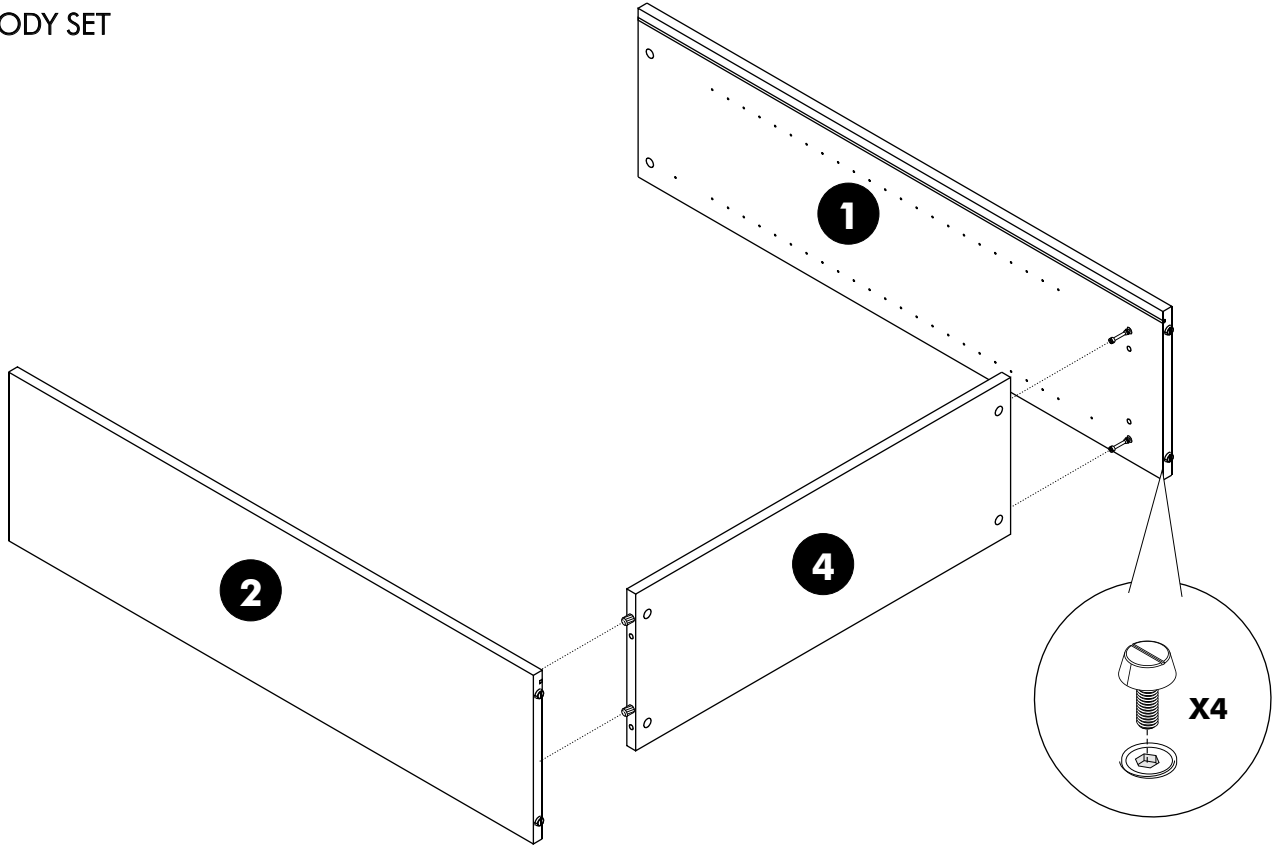


X 1

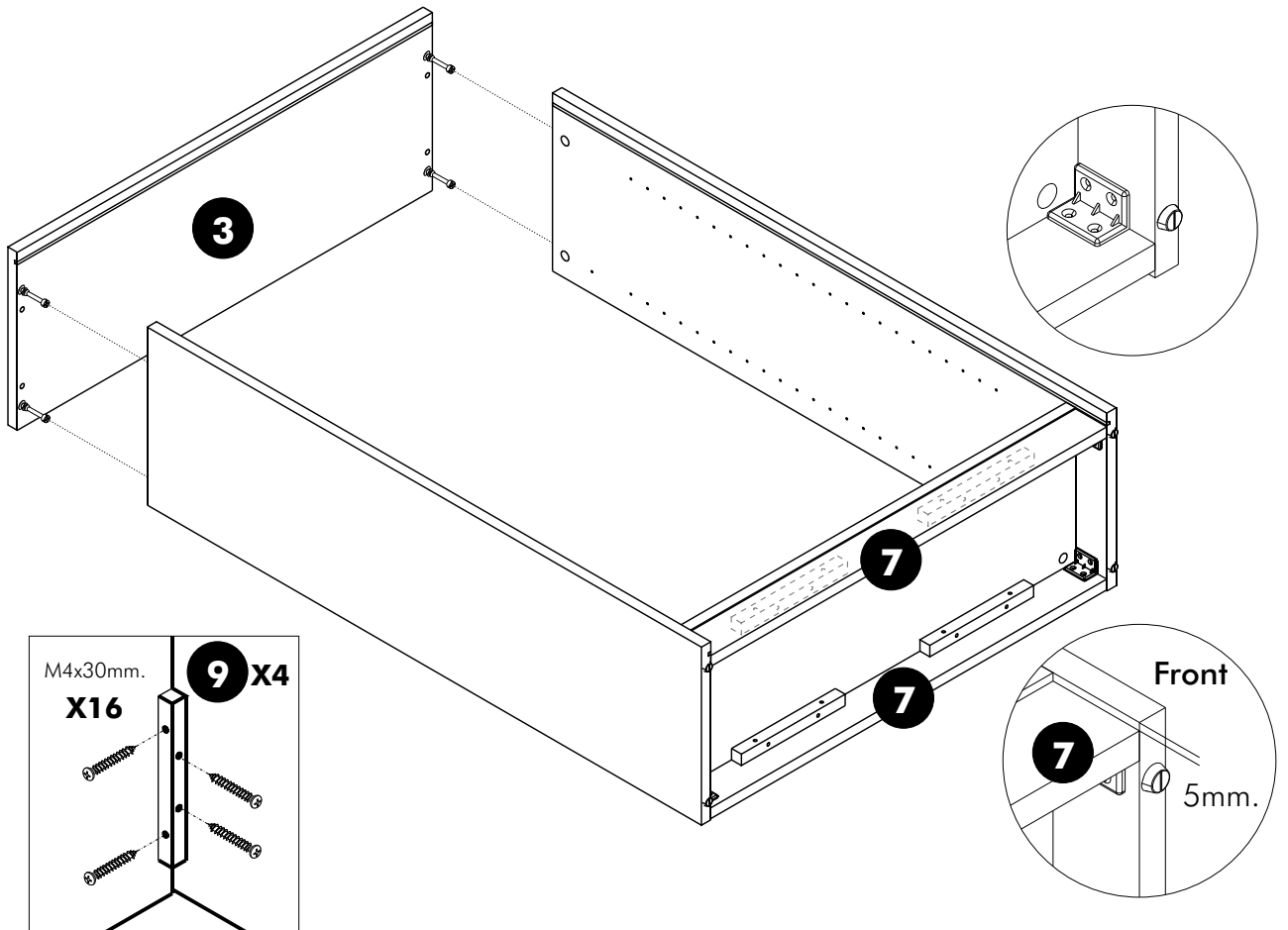
1.

ASSEMBLY

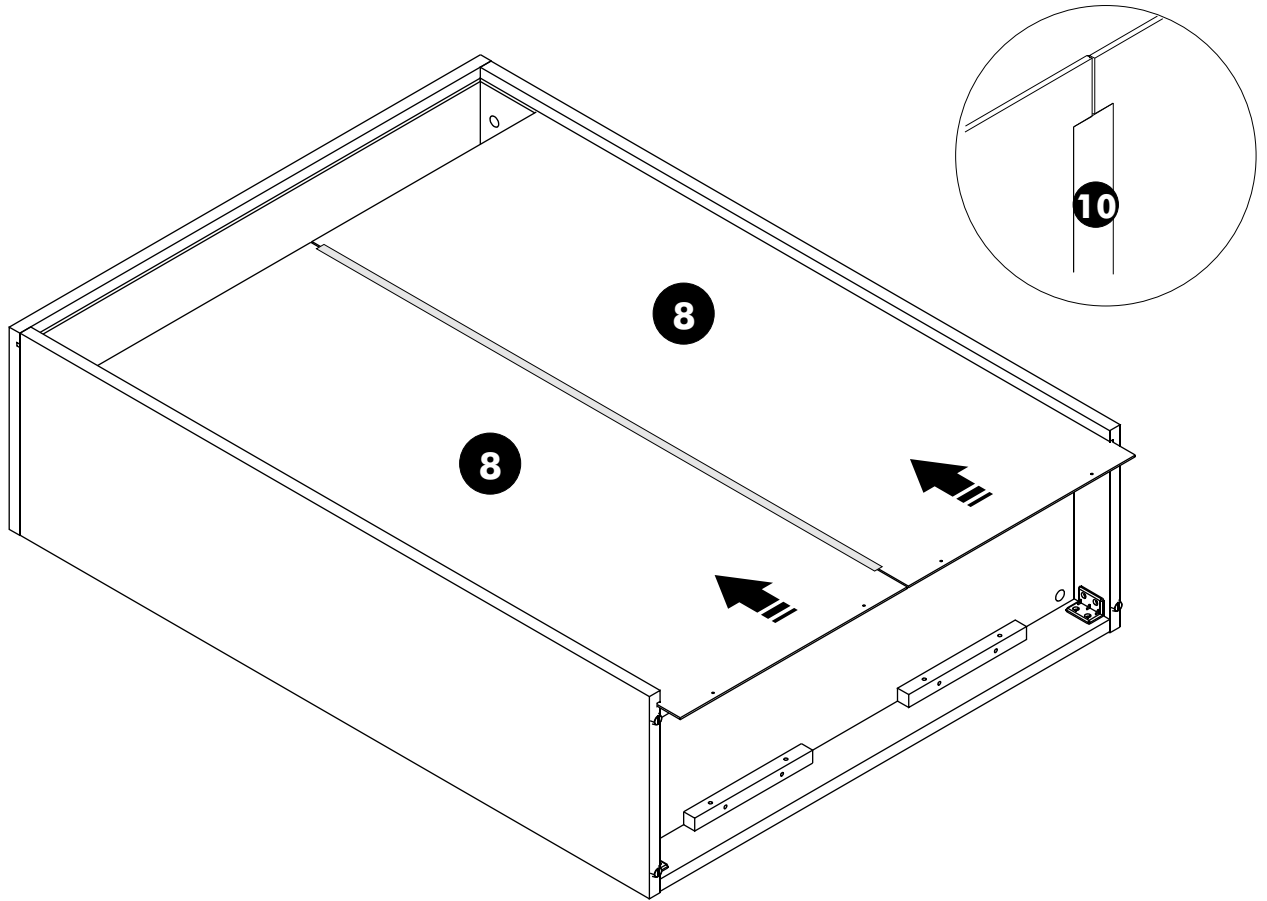
-BODY SET



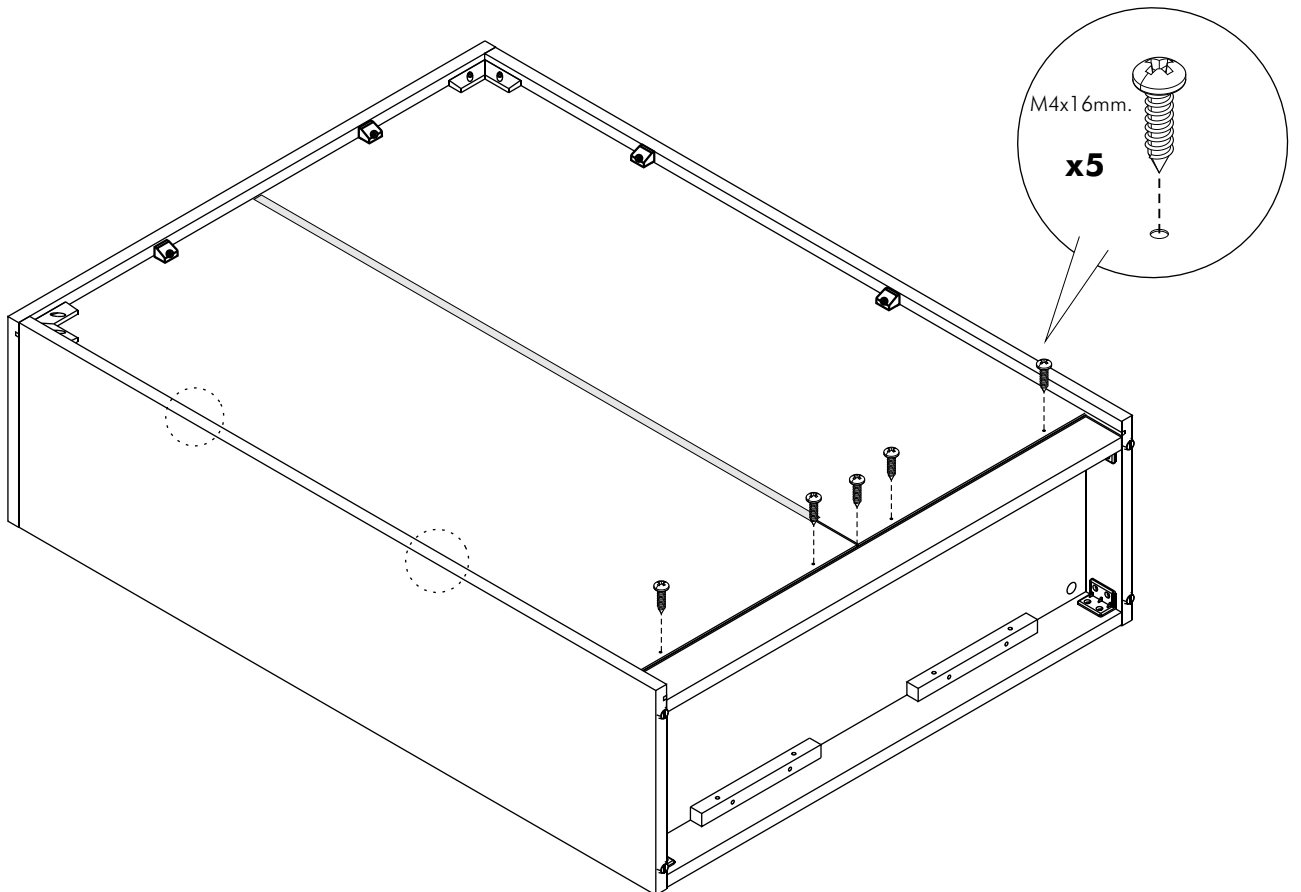
2.



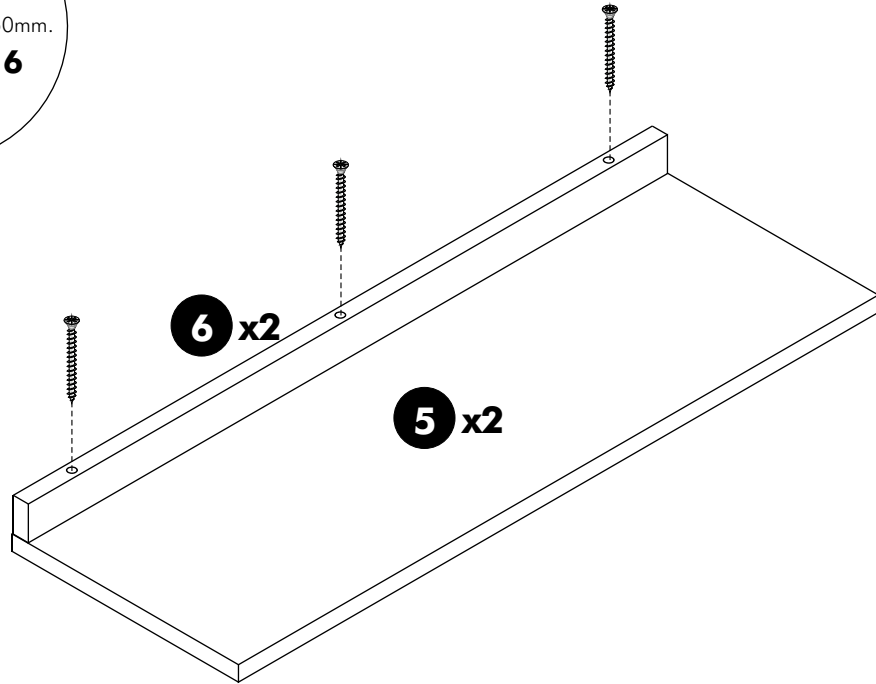
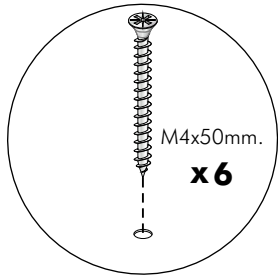
3.



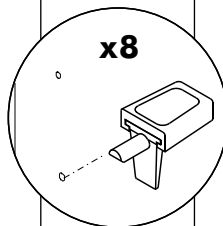
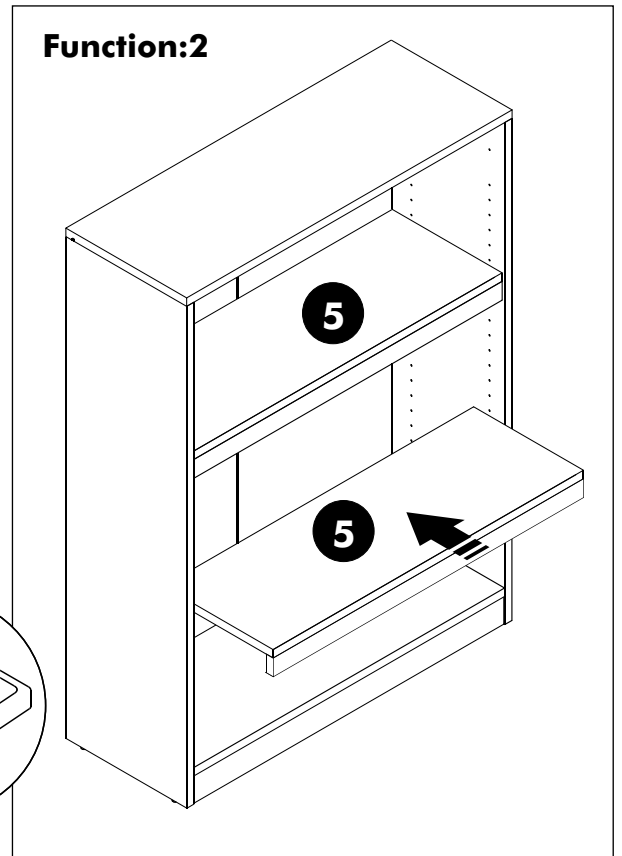
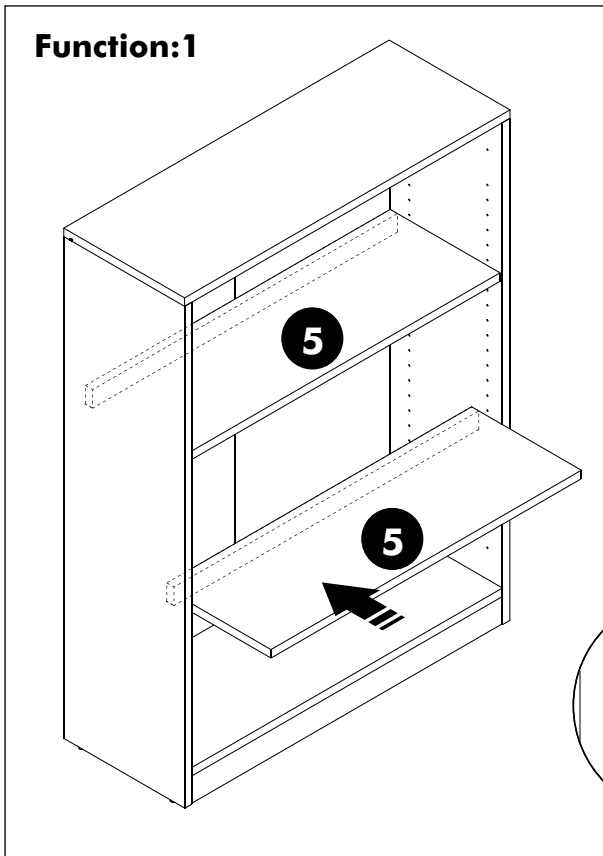
4.



5.



6.



7.

