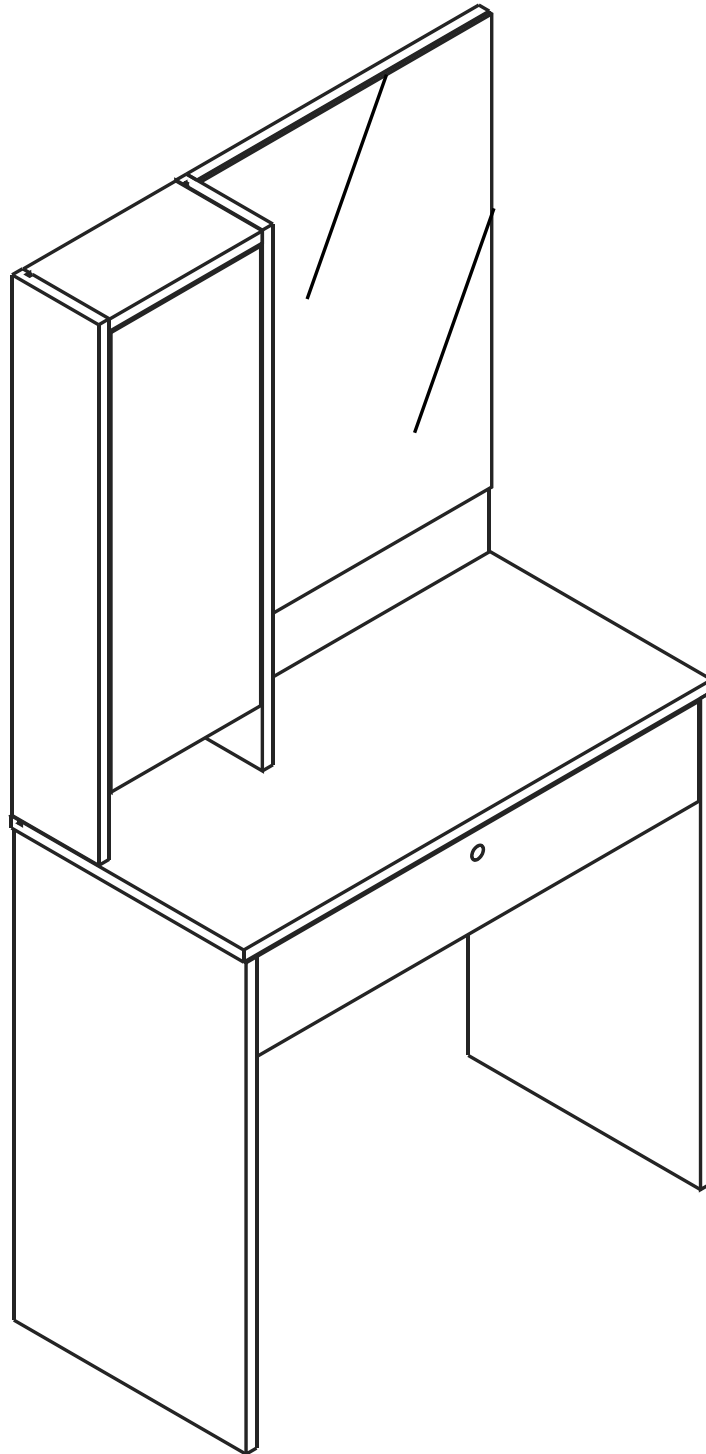


VIOLIN

Dressing table 80Cm.



CONNECT SYSTEM

1

3

2

(Connecting bolts)

WHEN FITTING CAMS
 ENSURE STARTING POSITION IS CORRECT
 BEFORE YOU INSERT CONNECTING BOLT
 TURN CLOCKWISE UNTIL SECURE

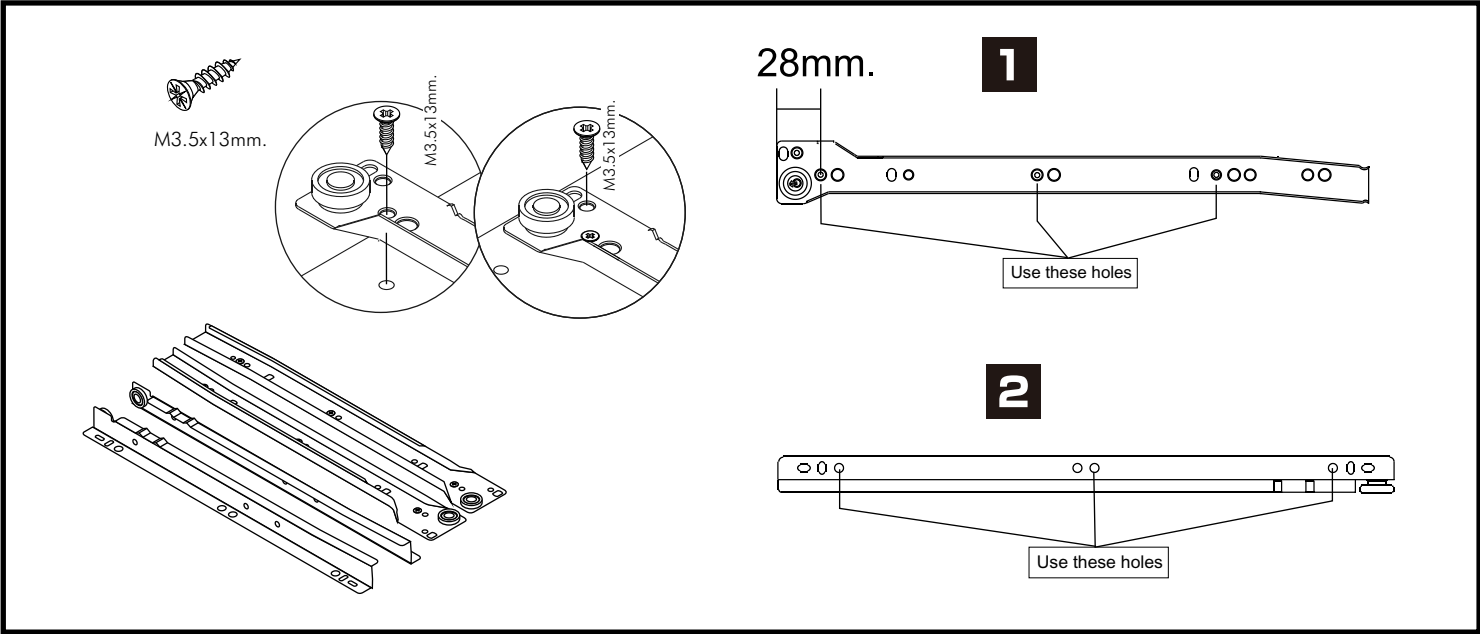
✓				✗
	CORRECT	WRONG		

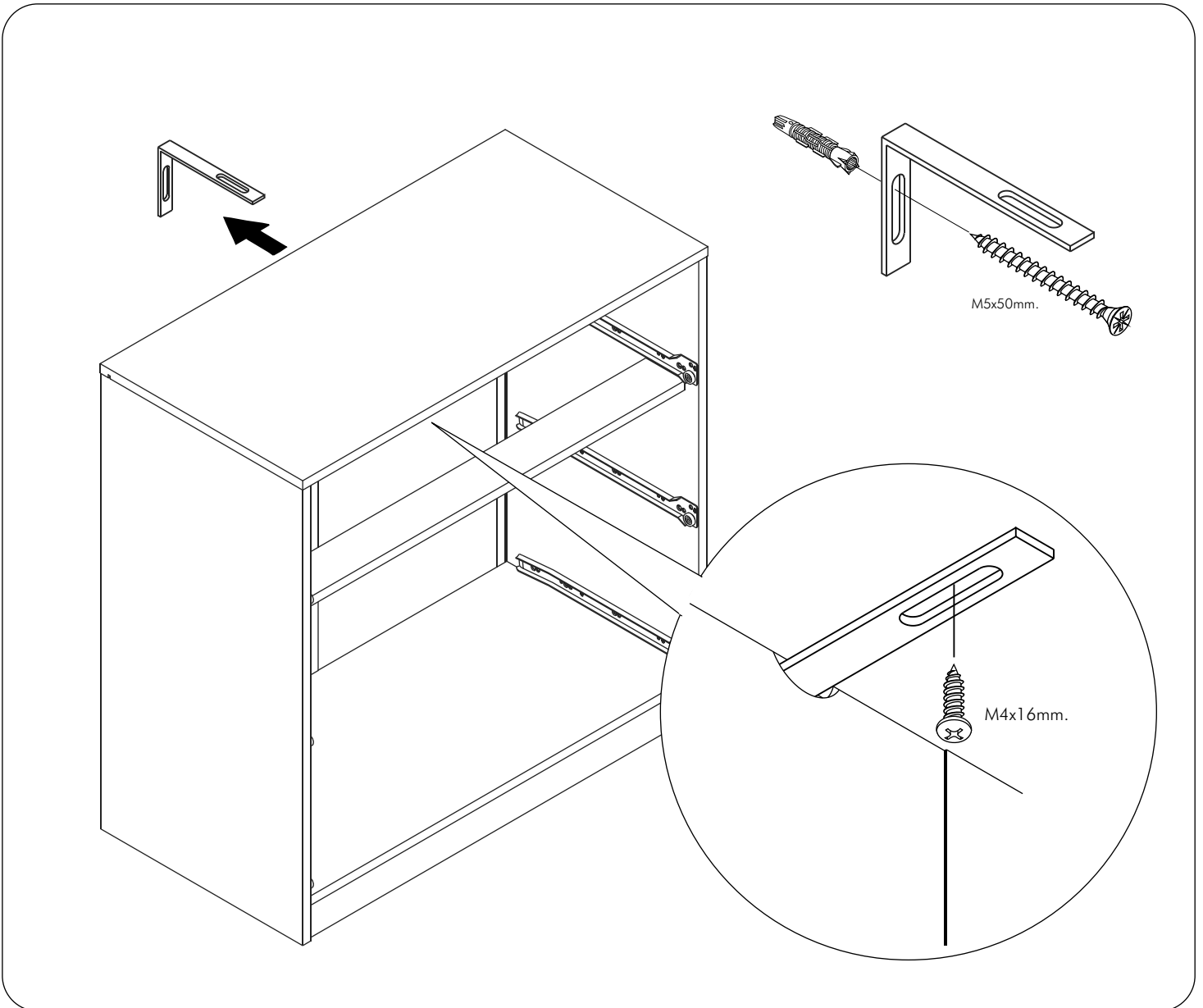
M4x16mm.

M4x16mm.

DOOR PANEL

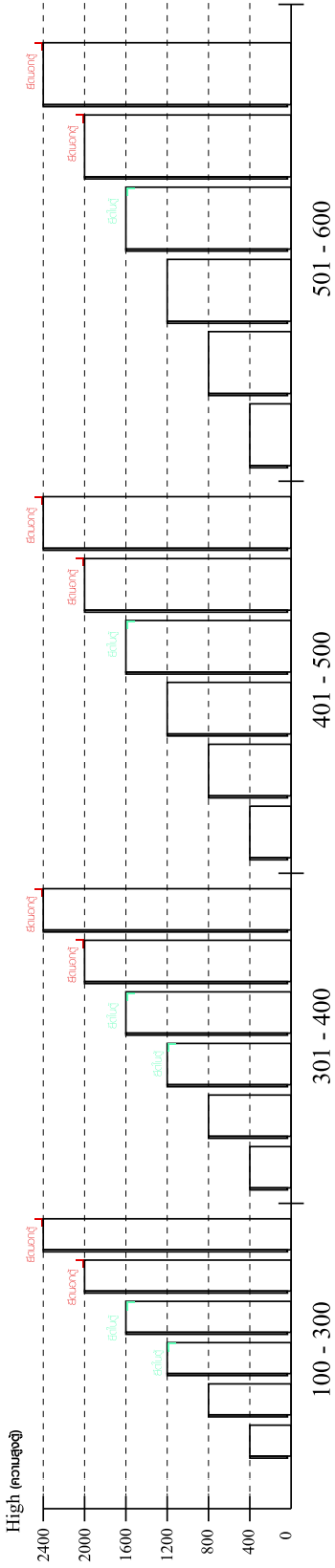
CONNECT SYSTEM



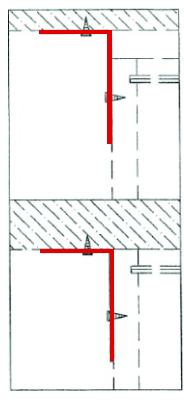


มาตรฐาน การระบุสินค้าที่ต้องยึด Fitting กันสั่น (Safety Fitting) ***หมายเหตุ เป็นชุดเด็ก ไม้ชุดตั้ง Fitting กันสั่นทุกตัว***

■ หมวด ตู้บานเปิด / ตู้บานปิด + ช่องใส่



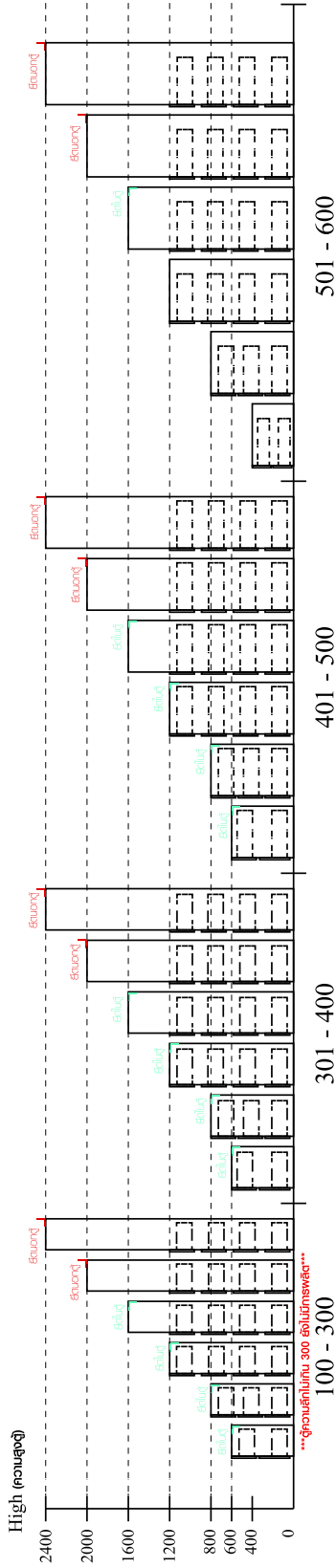
■ ยึดตั้งฉากกับสั่นกับตู้สูง (ตั้งได้ 2 m.ขึ้นไป)



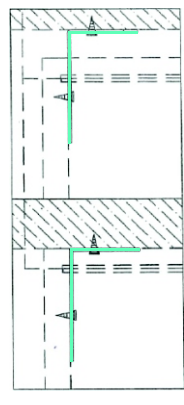
ยึดตั้งฉากกับสั่นกับตู้สูง

ยึดตั้งฉากกับสั่นกับตู้สูง

■ หมวด ตู้ลิ้นชัก / ตู้ลิ้นชัก + ช่องใส่ / ตู้ลิ้นชัก + บานเปิด / ตู้ลิ้นชัก + บานสไลด์



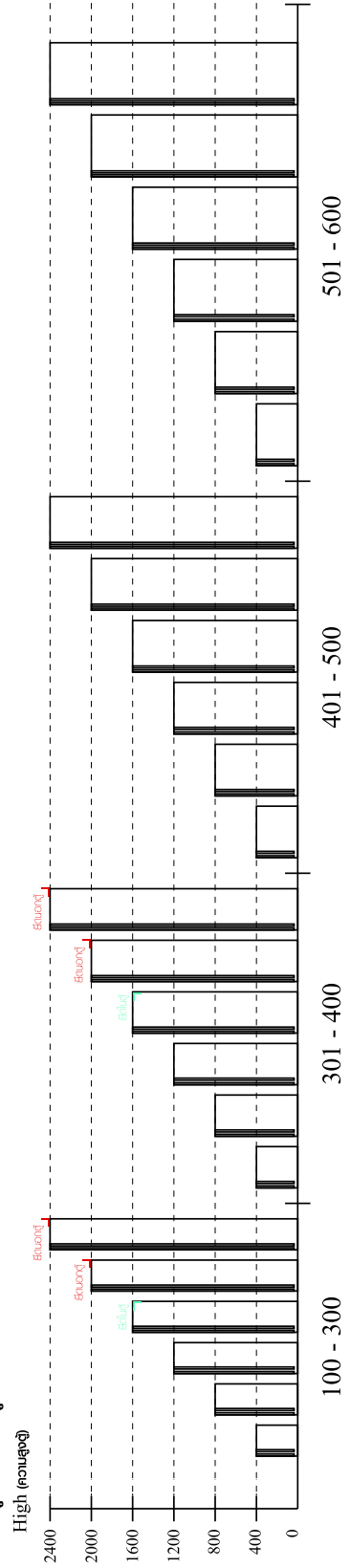
■ ยึดตั้งฉากกับสั่นกับตู้เตี้ย (น้อยกว่า 2 m.)



ยึดตั้งฉากกับสั่นกับตู้เตี้ย

ยึดตั้งฉากกับสั่นกับตู้เตี้ย

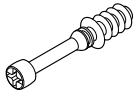
■ หมวด ตู้บานสไลด์ / ตู้ใส่



ความสูงตั้งได้ 1600 ขึ้นไป สลักไม้ 300 ความสูงตั้งได้ 1600 ขึ้นไป สลักไม้ 400

HARDWARE

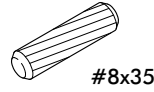
-BODY SET



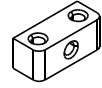
x 6



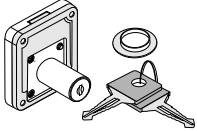
x 6



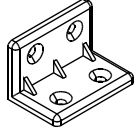
x 22



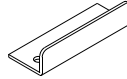
x 2



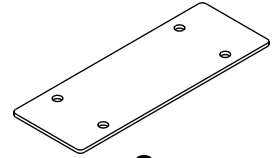
x 1



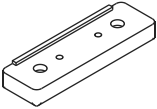
x 6



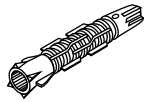
x 1



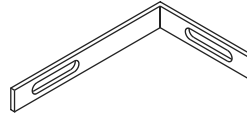
x 2



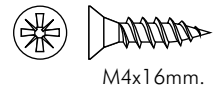
x 4



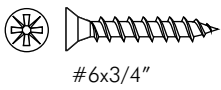
x 1



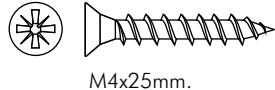
x 1



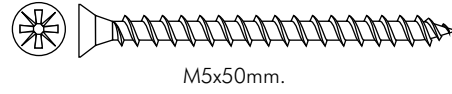
x 32



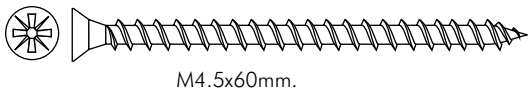
x 4



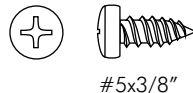
x 6



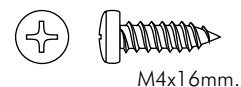
x 1



x 6

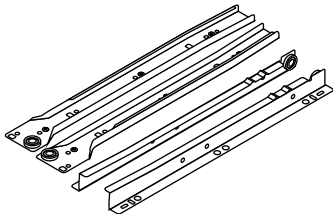


x 2

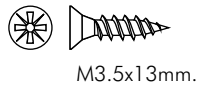


x 11

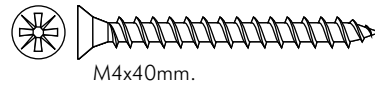
-DRAWER SET



x 1



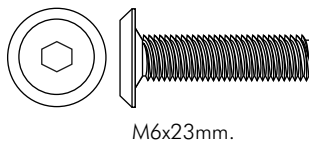
x 14



x 12



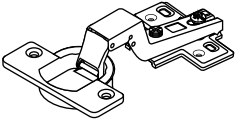
x 1



x 3

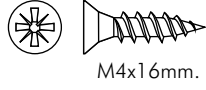
HARDWARE

-DOOR SET



(INSERT MOUNTING)

x 2



M4x16mm.

x 12

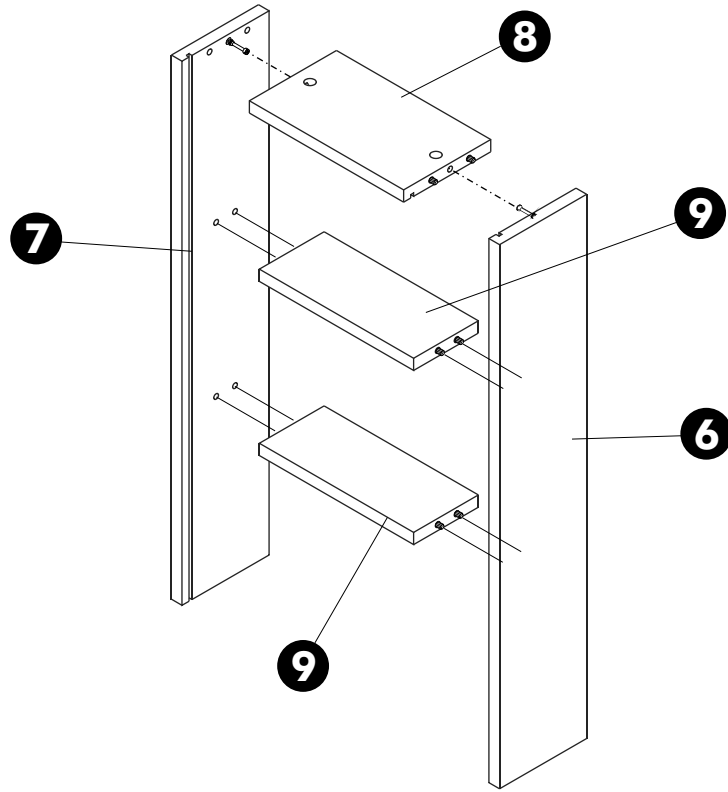


x 2

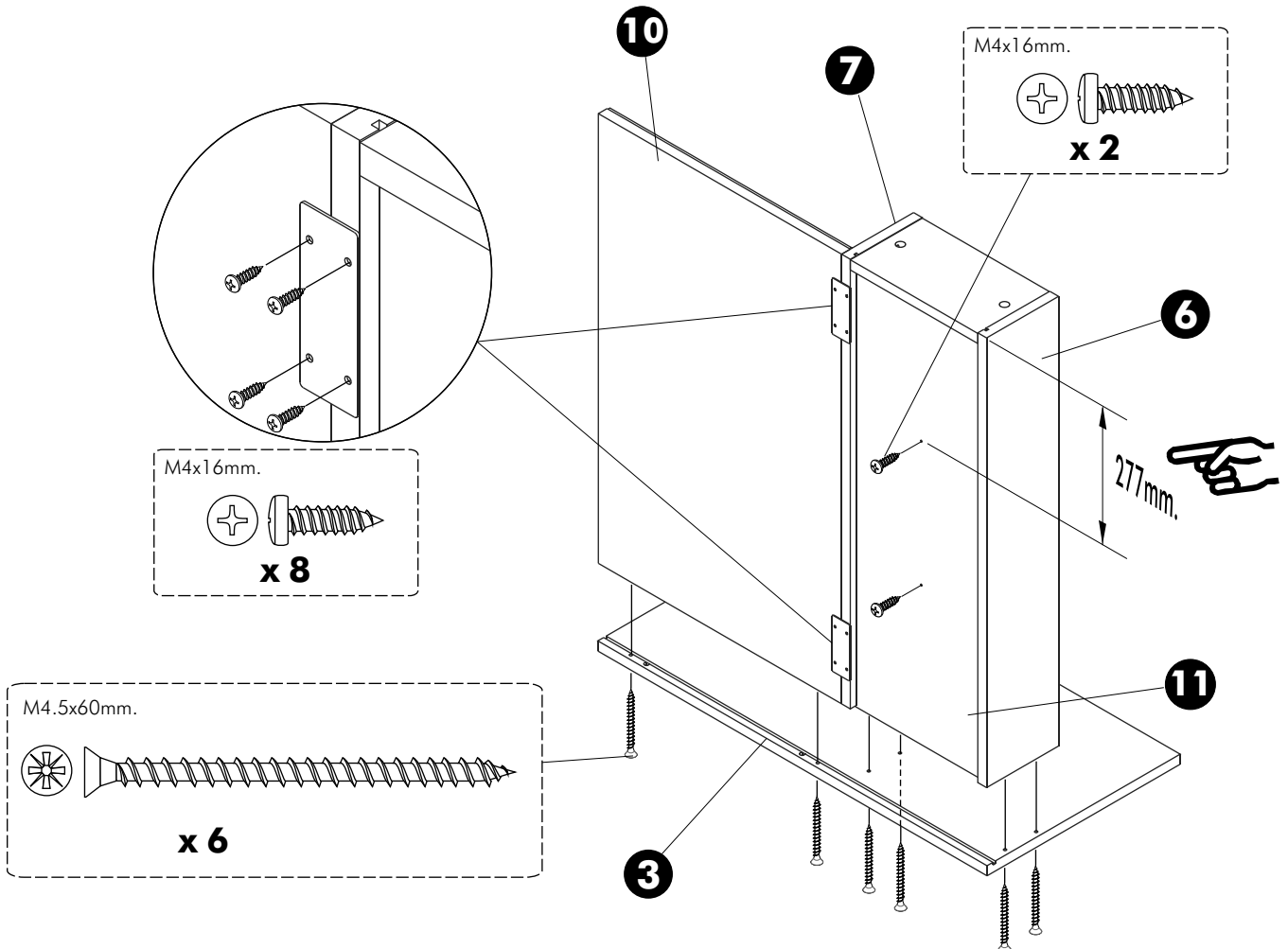
ASSEMBLY

-BODY SET

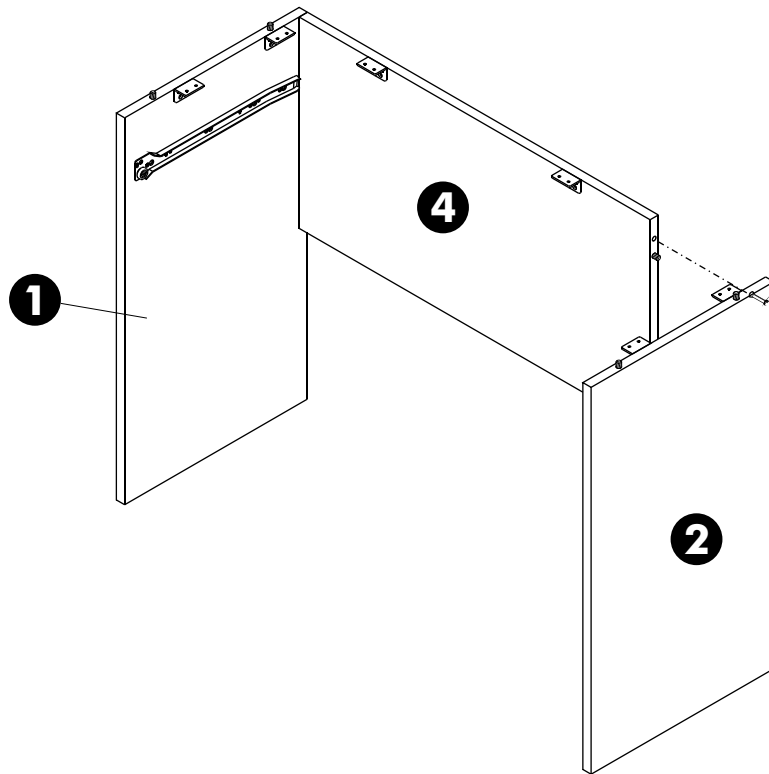
1.



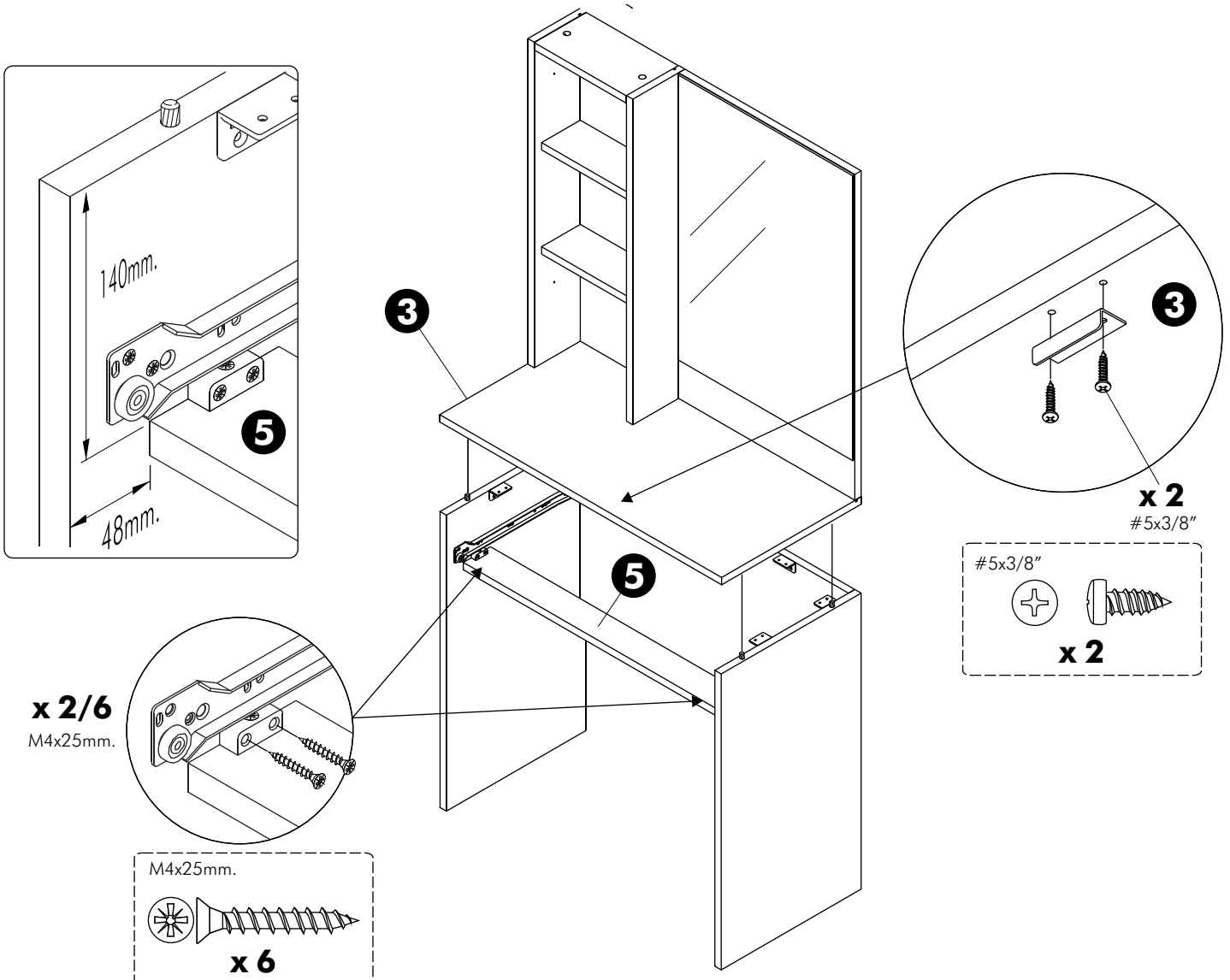
2.



3.

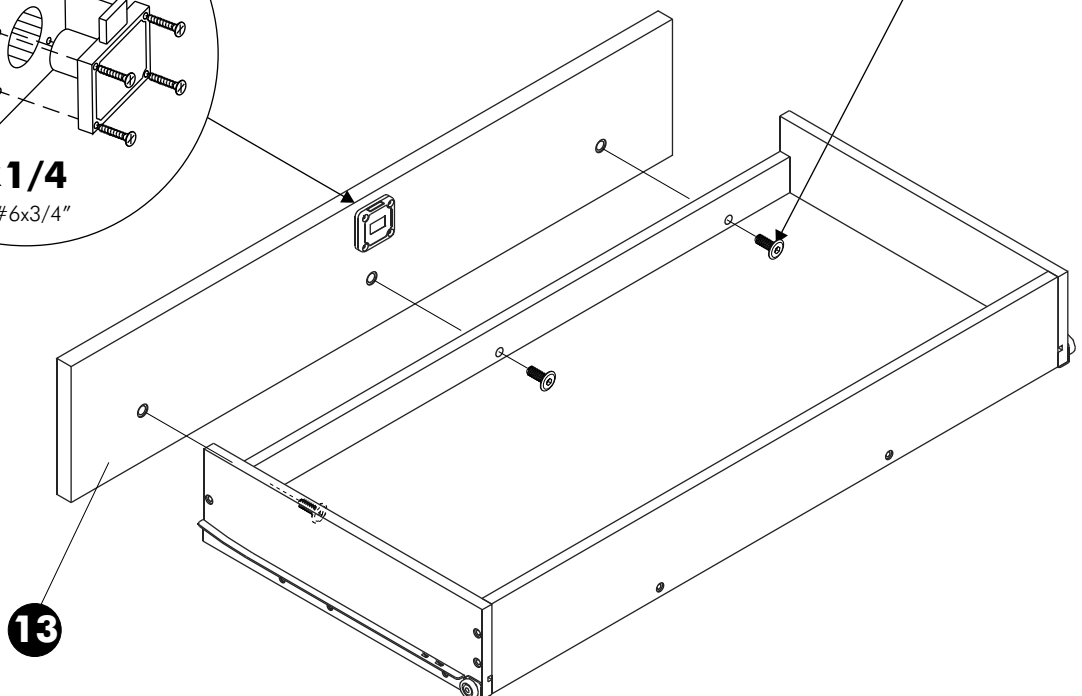
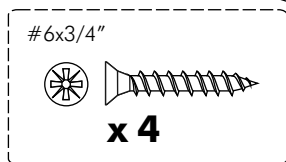
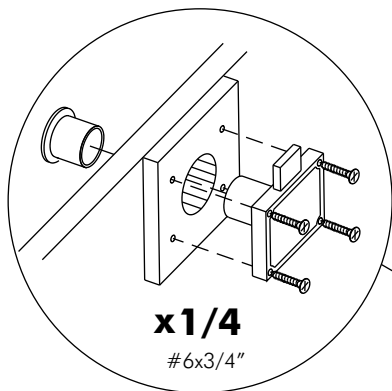
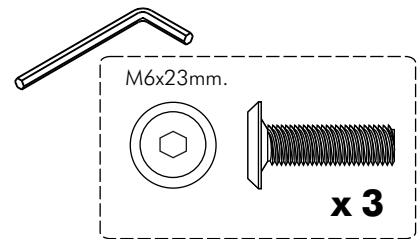
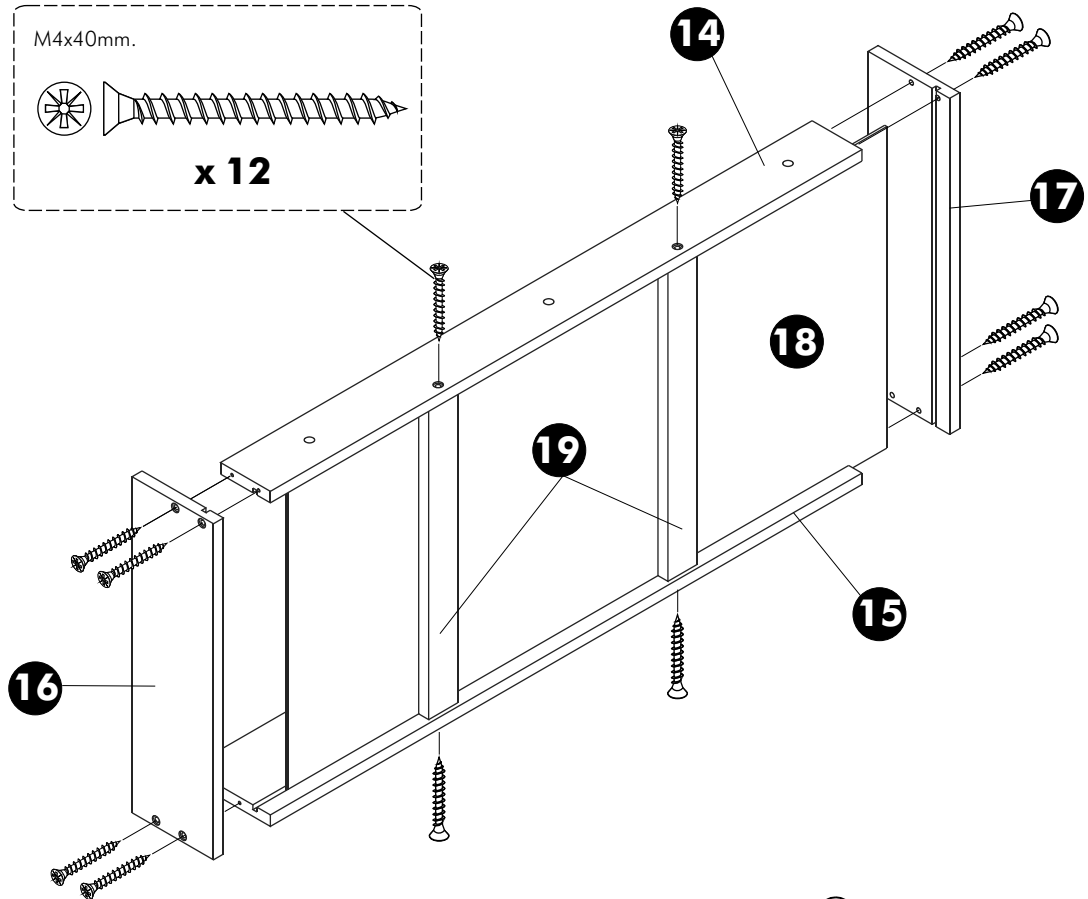
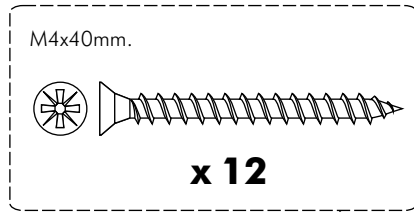


4.



ASSEMBLY

-DRAWER SET



ASSEMBLY

-DRAWER&DOOR SET

