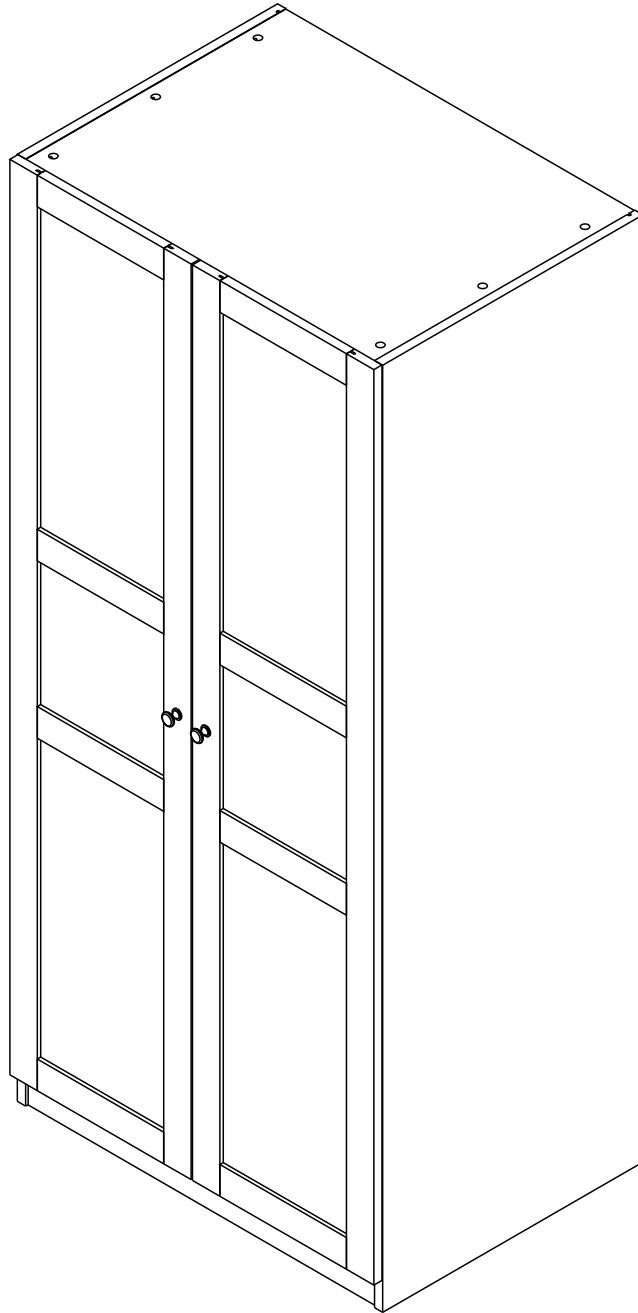


# VOQUE

Wardrobe 2 Door



# CONNECT SYSTEM

**1**

**3**

**2**

(Connecting bolts)

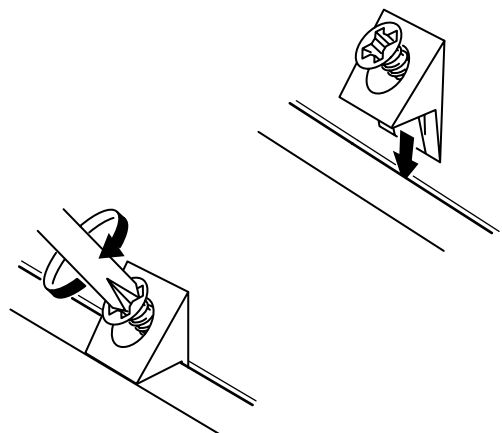
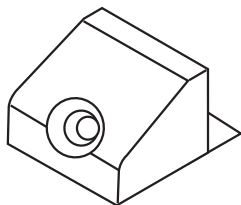
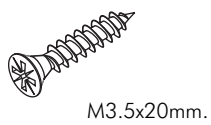
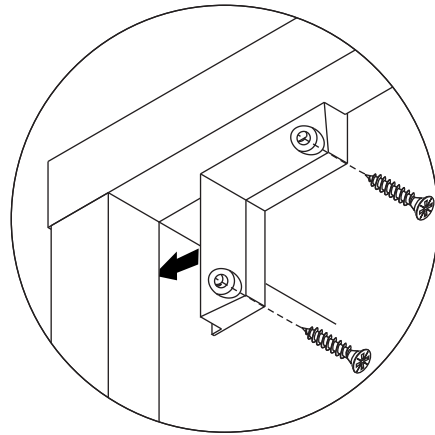
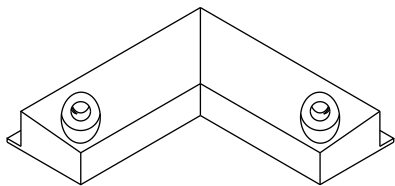
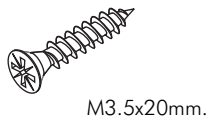
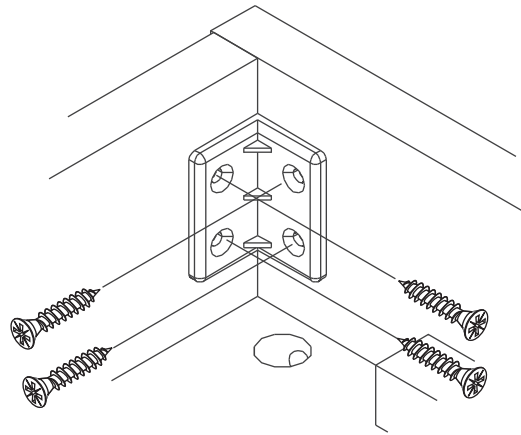
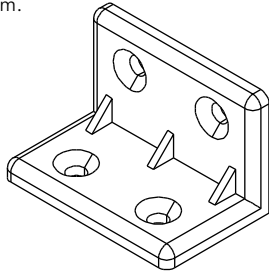
**WHEN FITTING CAMS**  
ENSURE STARTING POSITION IS CORRECT  
BEFORE YOU INSERT CONNECTING BOLT  
TURN CLOCKWISE UNTIL SECURE

 <b>↑</b> <b>CORRECT</b>	 <b>↓</b> <b>WRONG</b>	 <b>←</b>	 <b>→</b>
--------------------------------	------------------------------	--------------	--------------

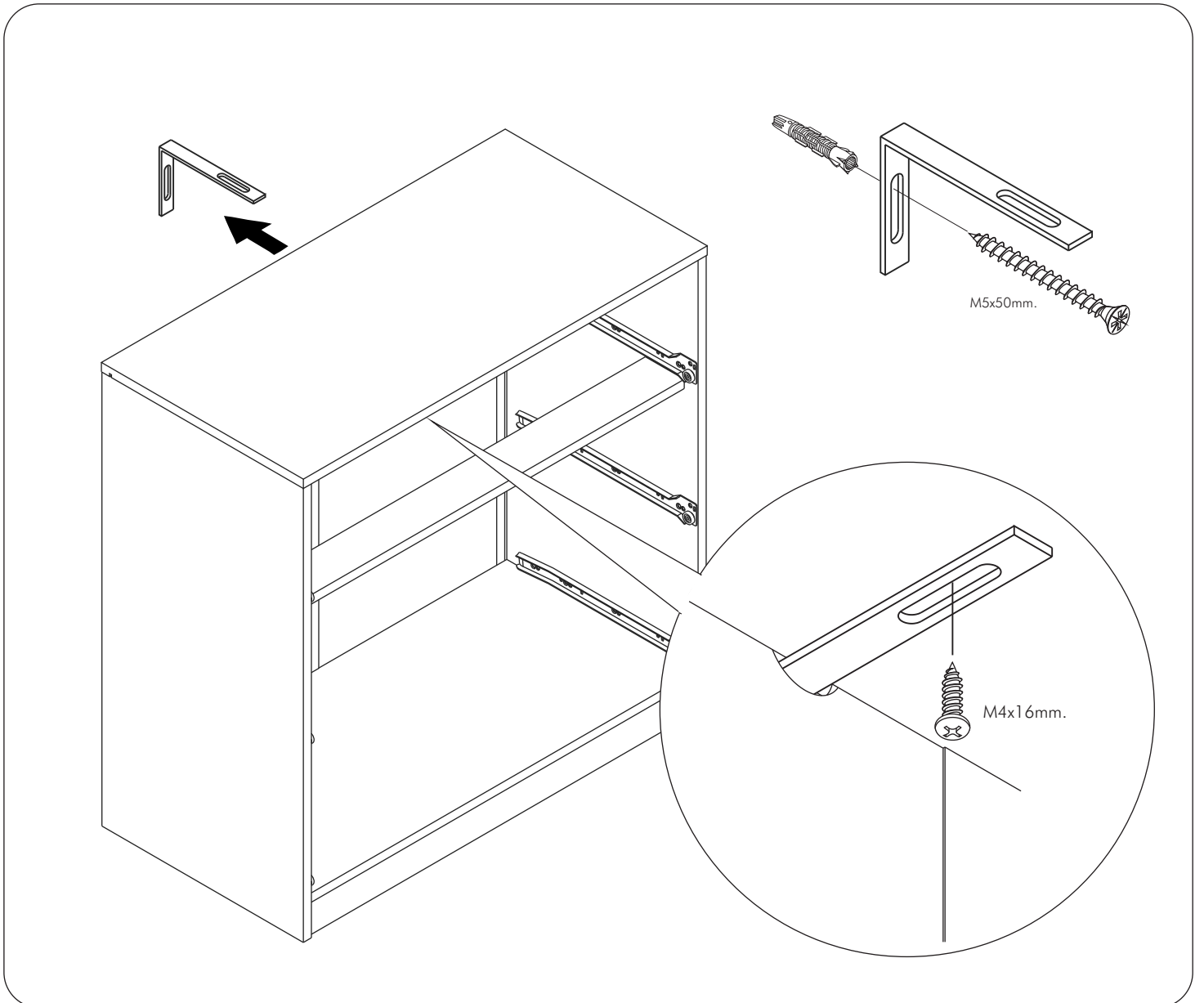
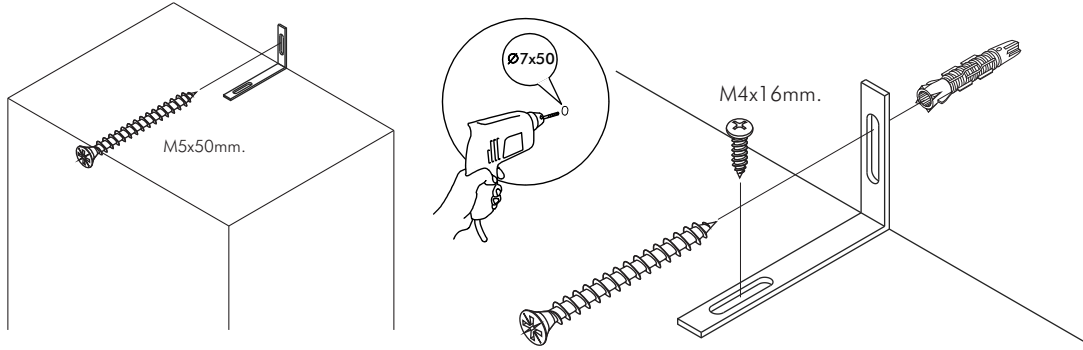
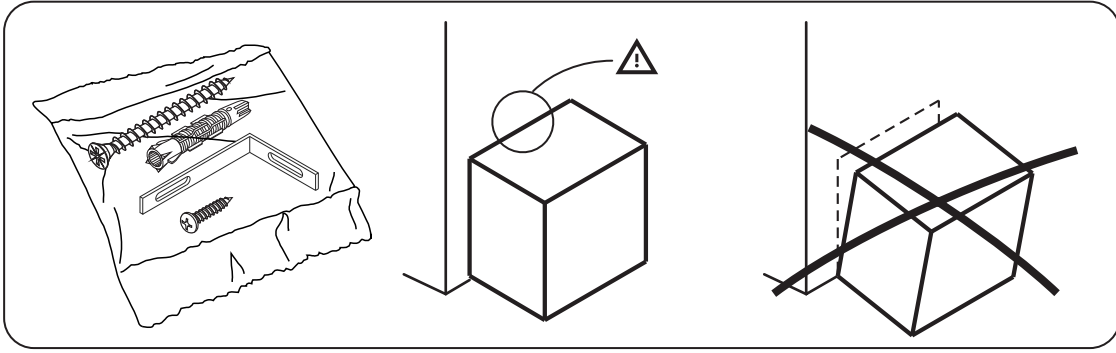
M4x16mm.

**DOOR PANEL**

<p>EQ EQ</p> <p>1 Pc.</p> <p>≤ 190mm.</p> <p>40mm. 40mm.</p>		<p><b>i</b></p> <p>40mm.</p>
<p>2 Pcs.</p> <p>≥ 191-850mm.</p>		
<p>100mm. EQ EQ 100mm.</p> <p>3 Pcs.</p> <p>&gt; 850-2000mm.</p>		
<p>100mm. EQ EQ EQ 100mm.</p> <p>4 Pcs.</p> <p>&gt; 2001mm.</p>		

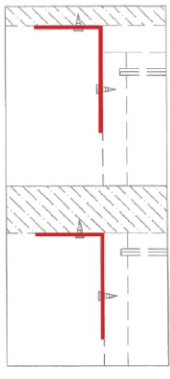
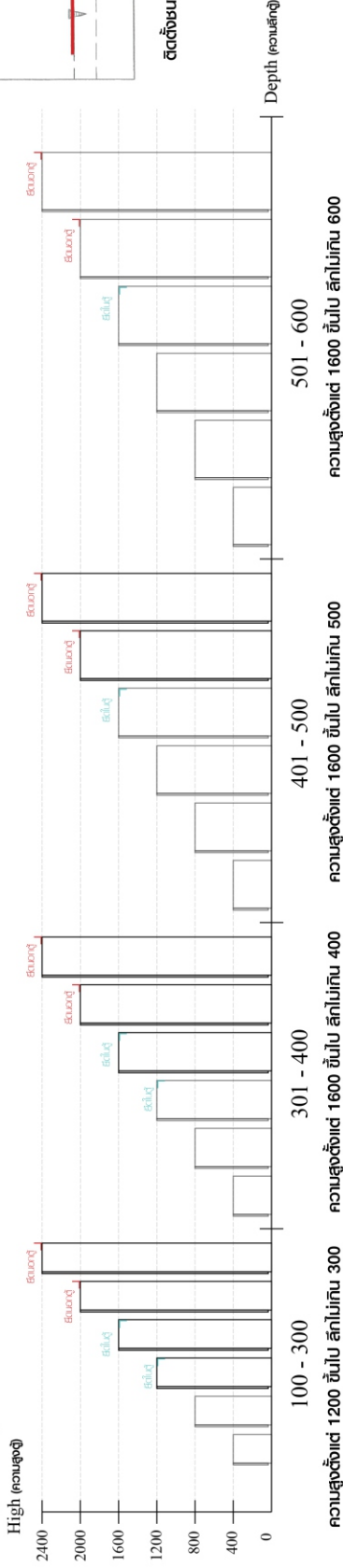


**x2**



**มาตรฐาน การระบุสินค้าที่ต้องยึด Fitting กันลื่น (Safety Fitting)** \*\*\*หมายเหตุ สินค้าที่เป็นชุดเหล็ก ให้ติดตั้ง Fitting กันลื่นทุกตัว\*\*\*

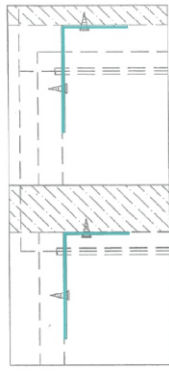
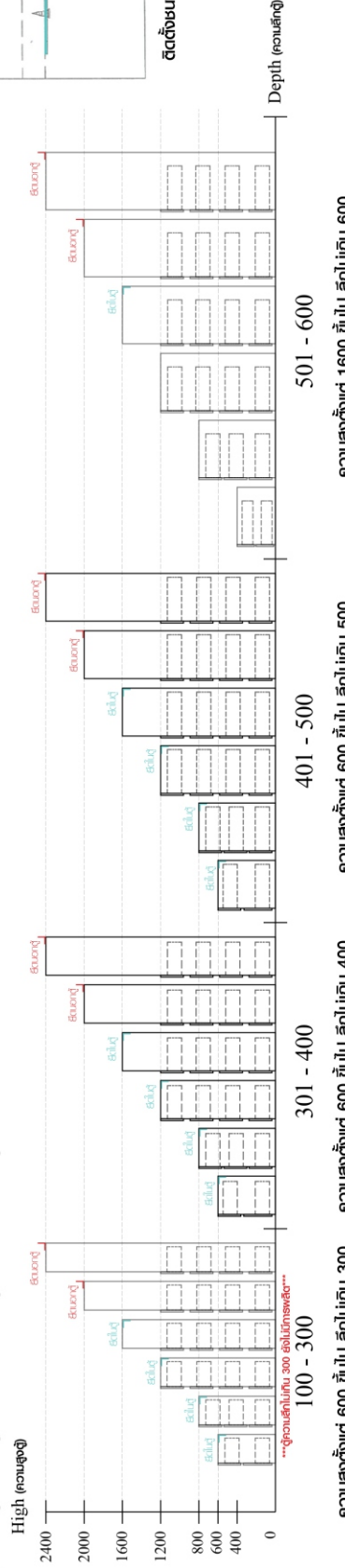
■ หมวด ตู้บานเปิด / ตู้บานปิด + ช่องใส่



ติดตั้งบนพวง

ติดตั้งลอยสลบ๊ว

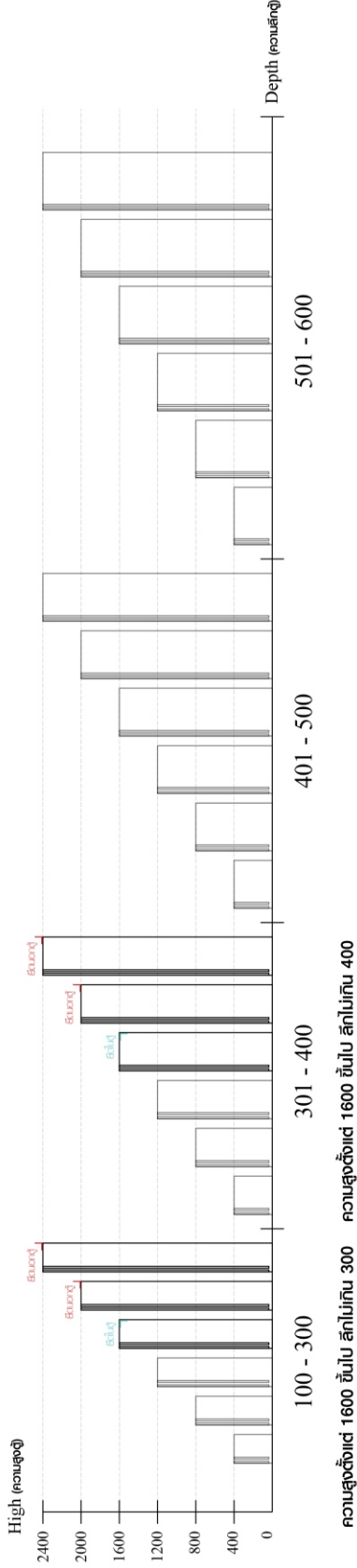
■ หมวด ตู้ลิ้นชัก / ตู้ลิ้นชัก + บานเปิด / ตู้ลิ้นชัก / ตู้ลิ้นชัก + บานสไลด์



ติดตั้งบนพวง

ติดตั้งลอยสลบ๊ว

■ หมวด ตู้บานสไลด์ / ตู้ใส่

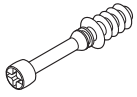


■ ติดตั้งฉากกันลื่นกับตู้สูง (ตั้งแต่ 2 ม.ขึ้นไป)

■ ติดตั้งฉากกันลื่นกับตู้เตี้ย (น้อยกว่า 2 ม.)

# HARDWARE

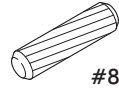
## -BODY SET



**x 10**



**x 10**



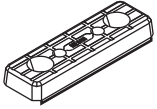
#8x35

**x 14**

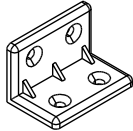


M4x16mm.

**x 80**



**x 10**

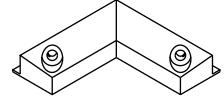


**x 15**



M4x16mm.

**x 9**

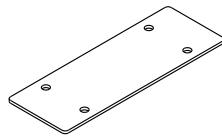


**x 2**



M3.5x20mm.

**x 10**

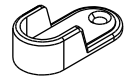


**x 2**

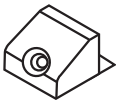


M4x13mm.

**x 10**



**x 2**

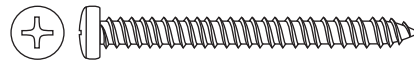


**x 6**



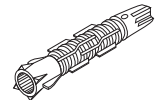
M3.5x13mm.

**x 4**

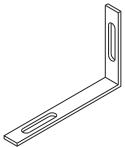


M4x45mm.

**x 3**



**x 2**



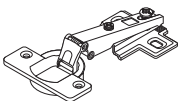
**x 2**



M5x50mm.

**x 2**

## -DOOR SET



**x 8**



M4x16mm.

**x 32**

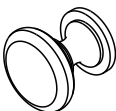


**x 4**



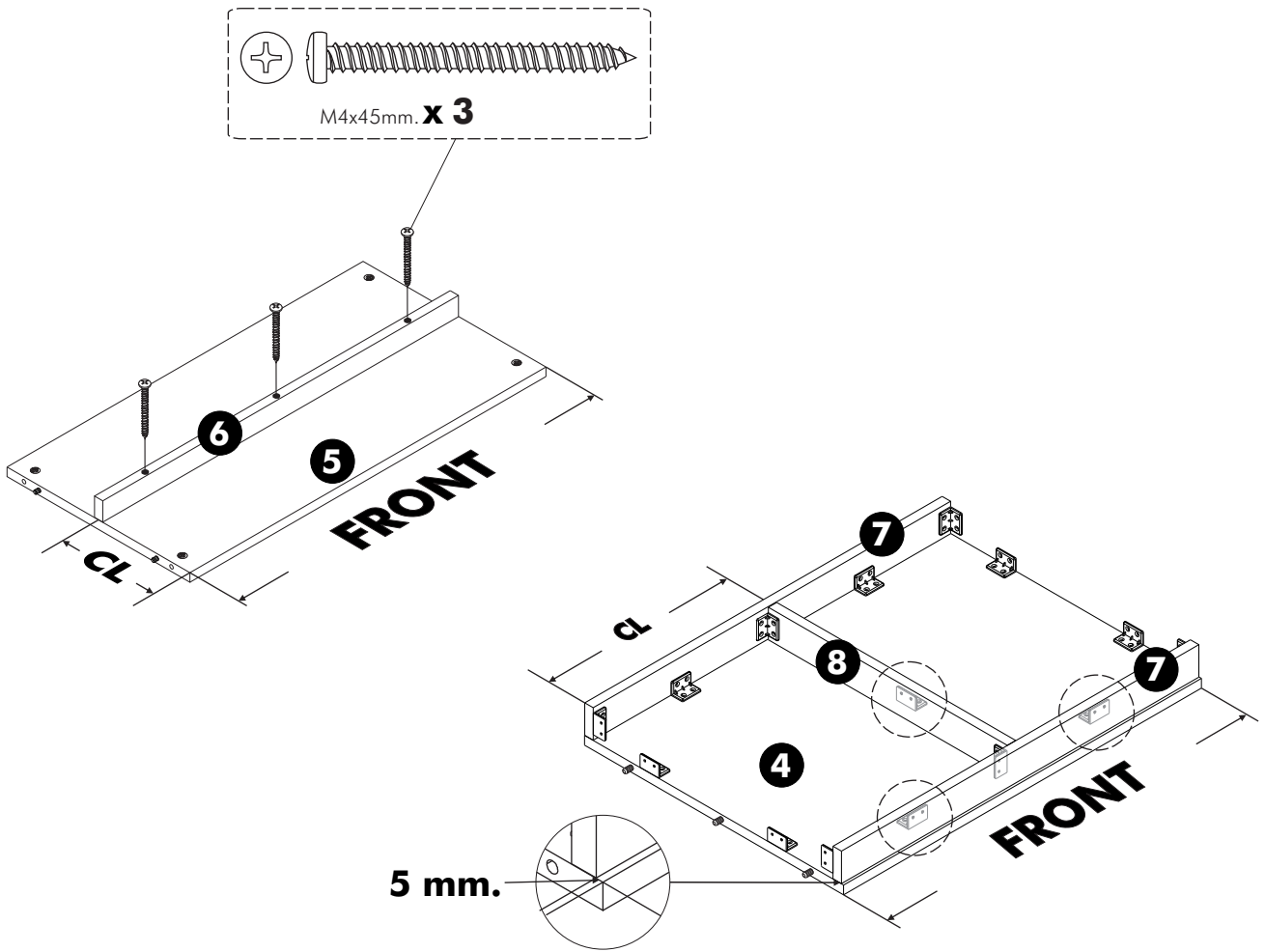
M4x25mm.

**x 2**

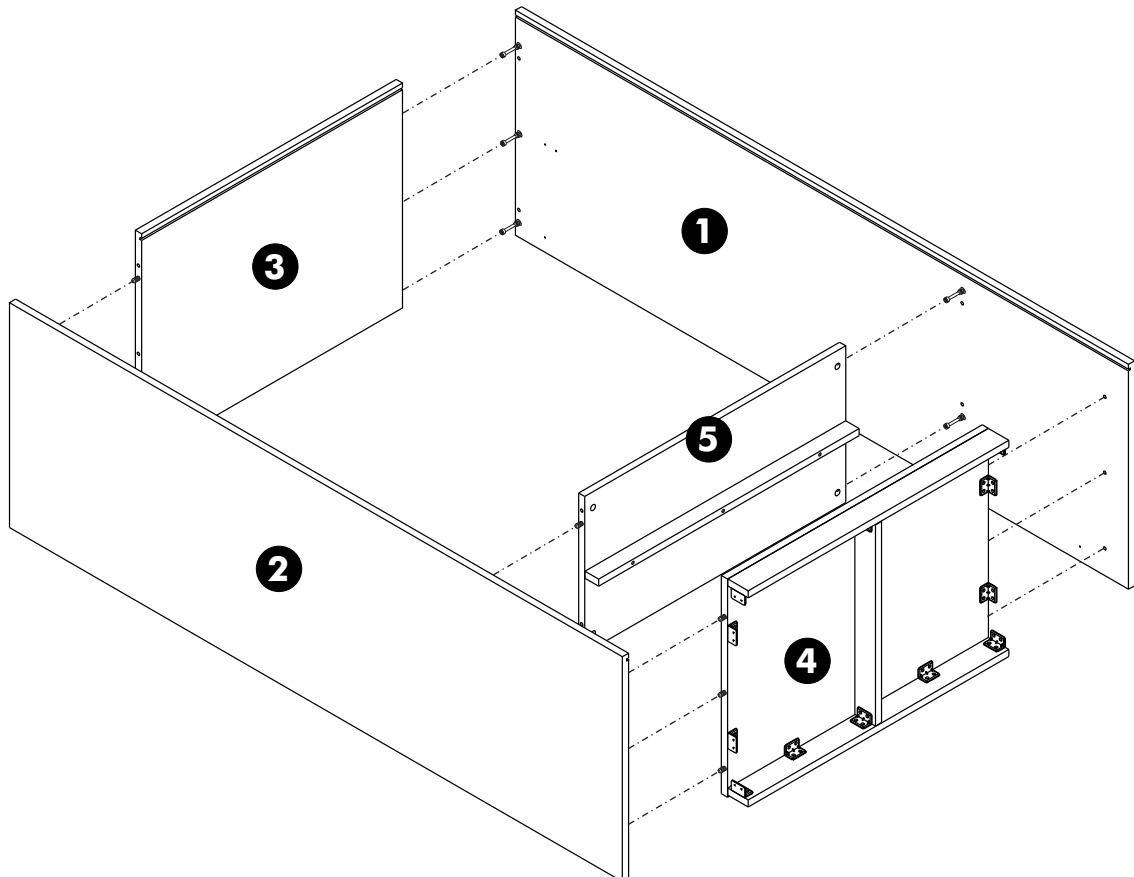


**x 2**

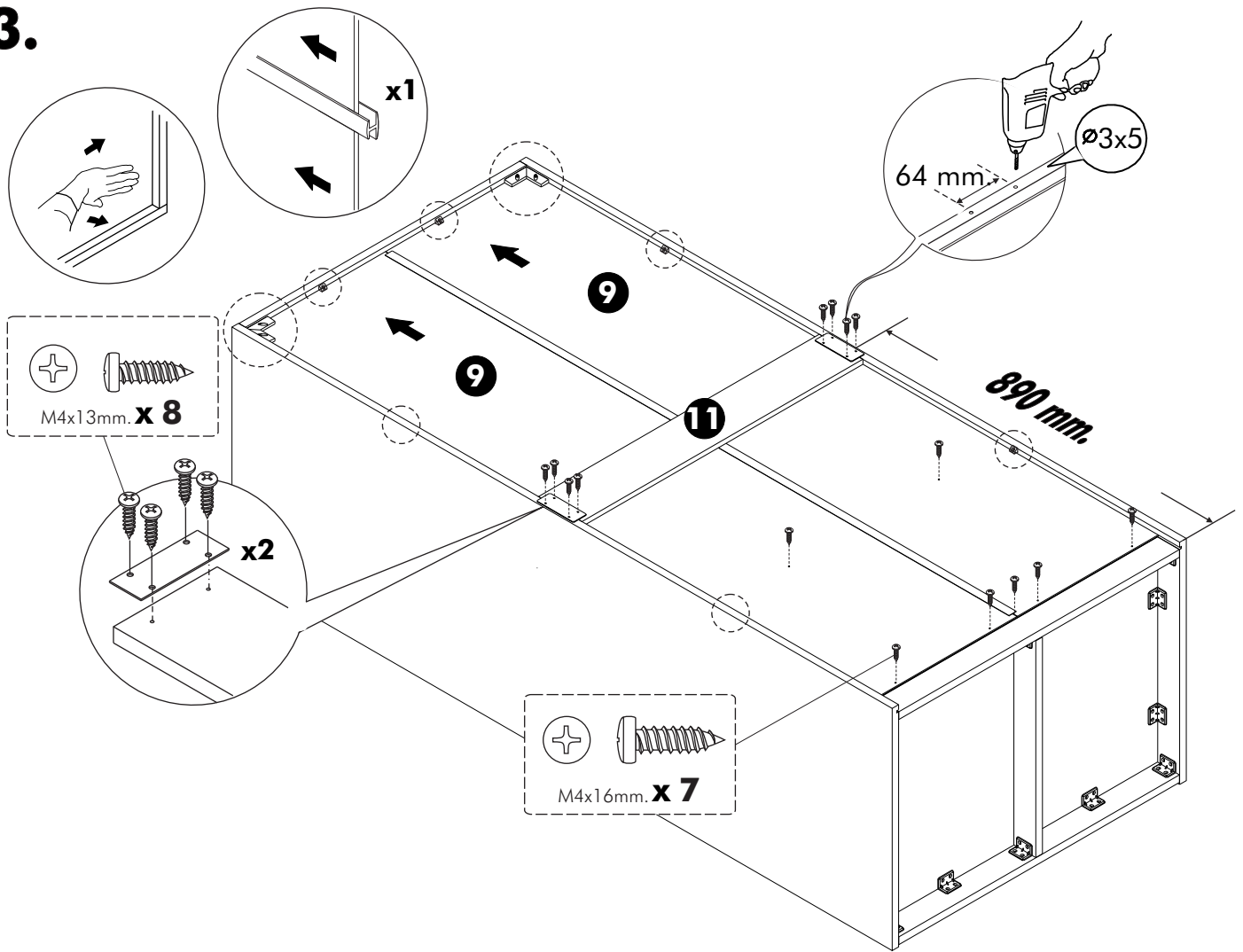
**1.**



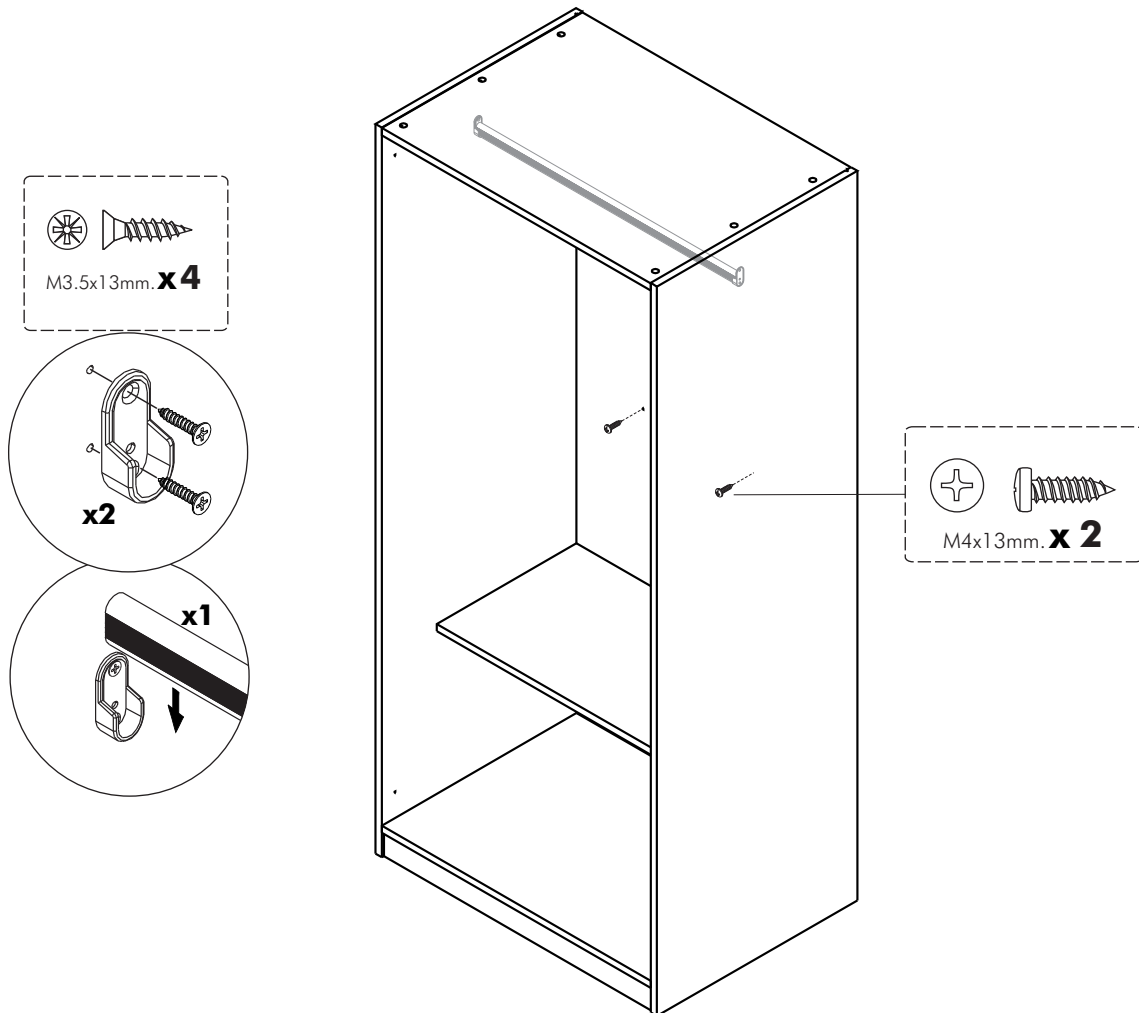
**2.**



**3.**



**4.**



# ASSEMBLY

-DOOR SET

## 5.

