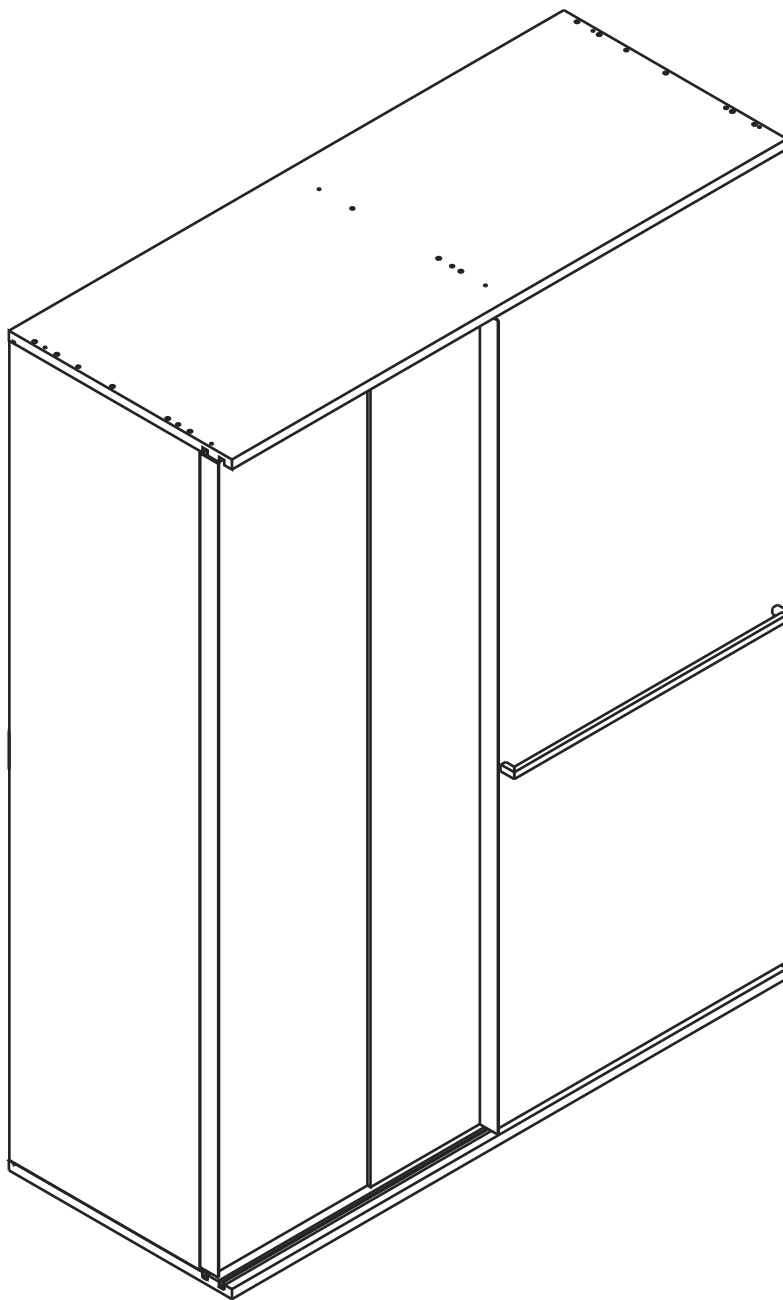
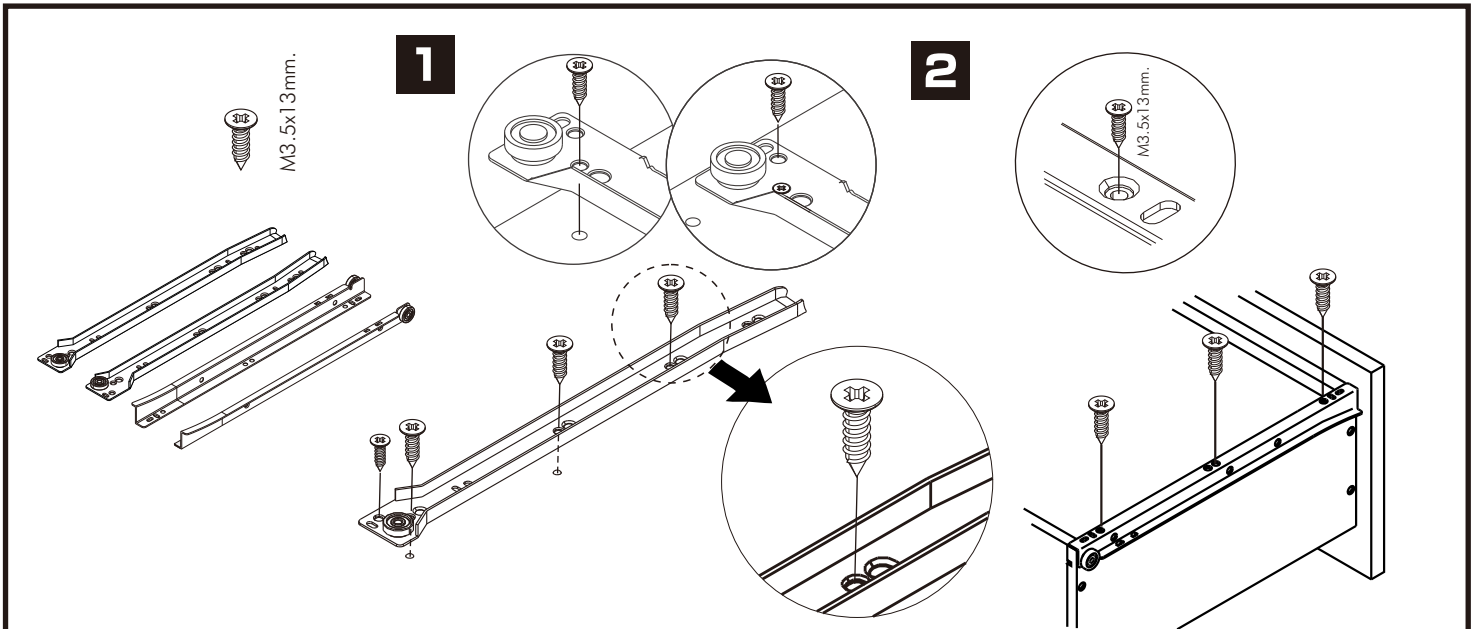
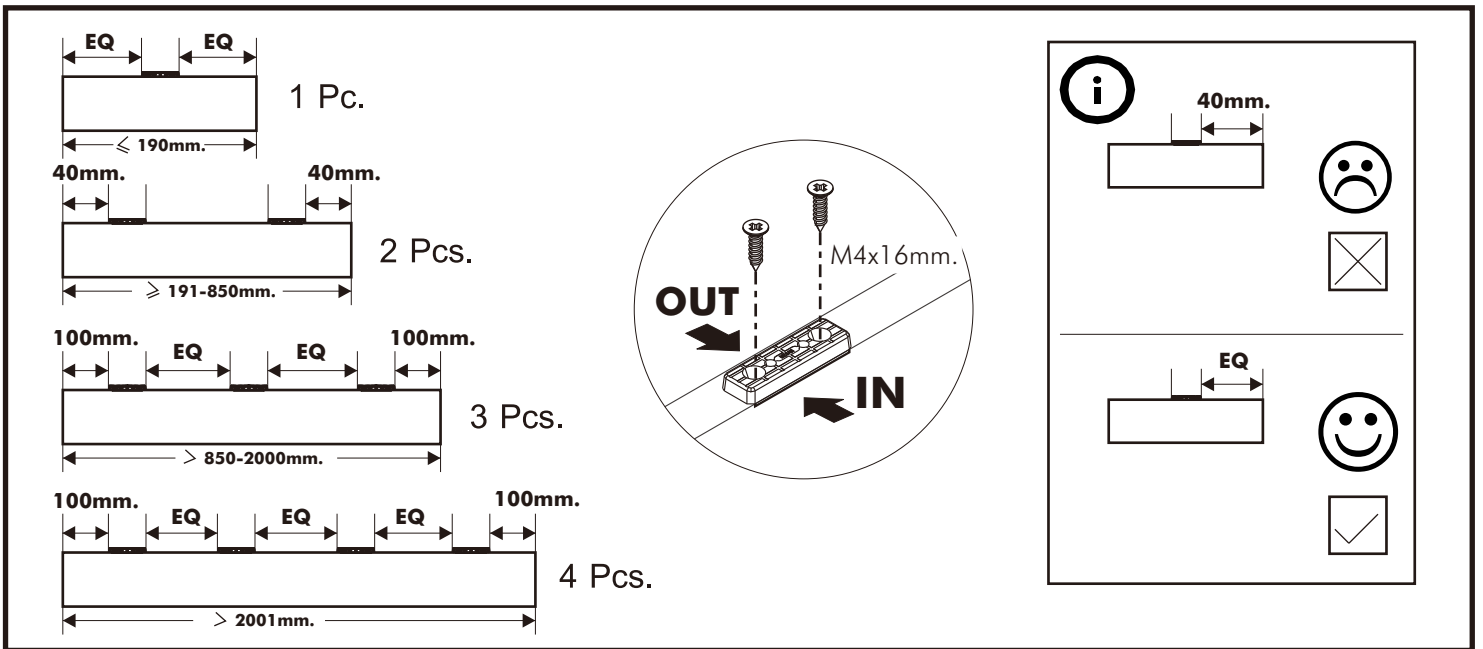


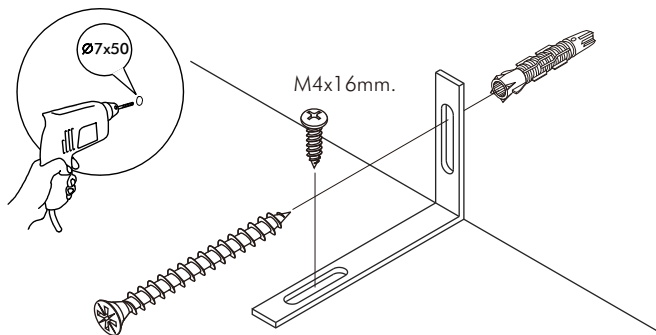
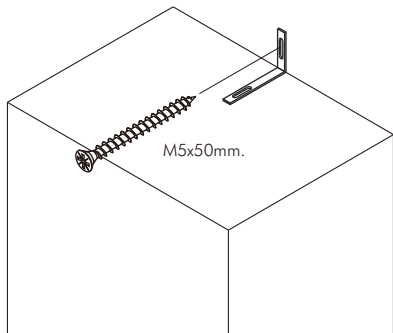
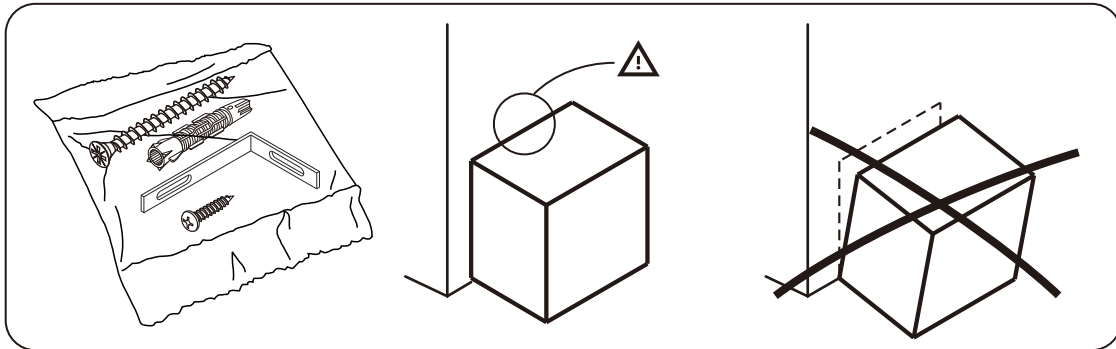
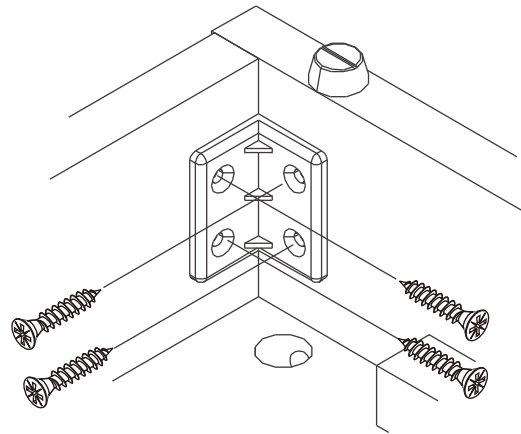
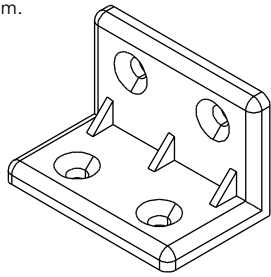
# HARVEST

Sliding door 160cm



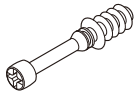
# CONNECT SYSTEM





# HARDWARE

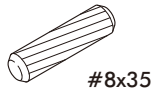
## -BODY SET



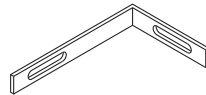
**x 18**



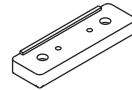
**x 18**



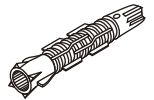
**x 20**



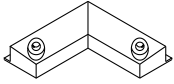
**x 1**



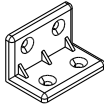
**x 10**



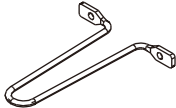
**x 1**



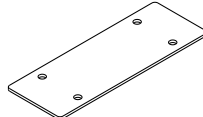
**x 4**



**x 4**



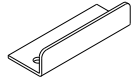
**x 1**



**x 2**



**x 4**



**x 1**



**x 11**



**x 15**



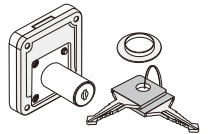
**x 36**



**x 12**



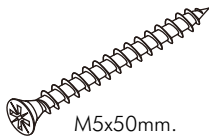
**x 8**



**x 1**



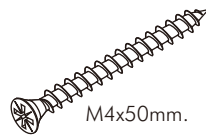
**x 2**



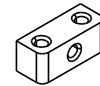
**x 1**



**x 2**



**x 33**

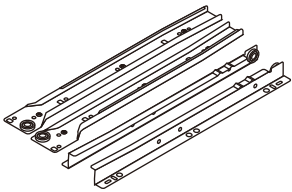


**x 2**



**x 6**

## -DRAWER SET



**x 1**



**x 14**



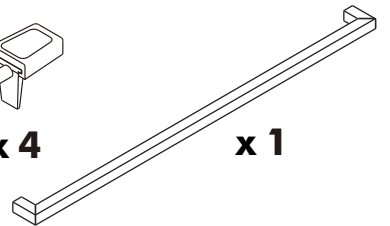
**x 8**



**x 2**



**x 4**

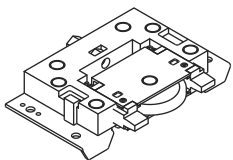


**x 1**

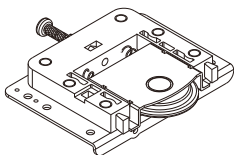


**x 1**

## -DOOR SET



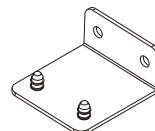
**x 4**



**x 4**



**x 36**



**x 2**



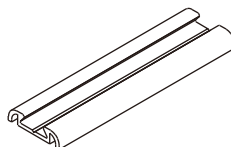
**x 12**



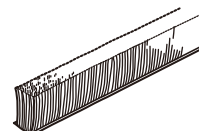
**x 2**



**x 20**



**x 2**

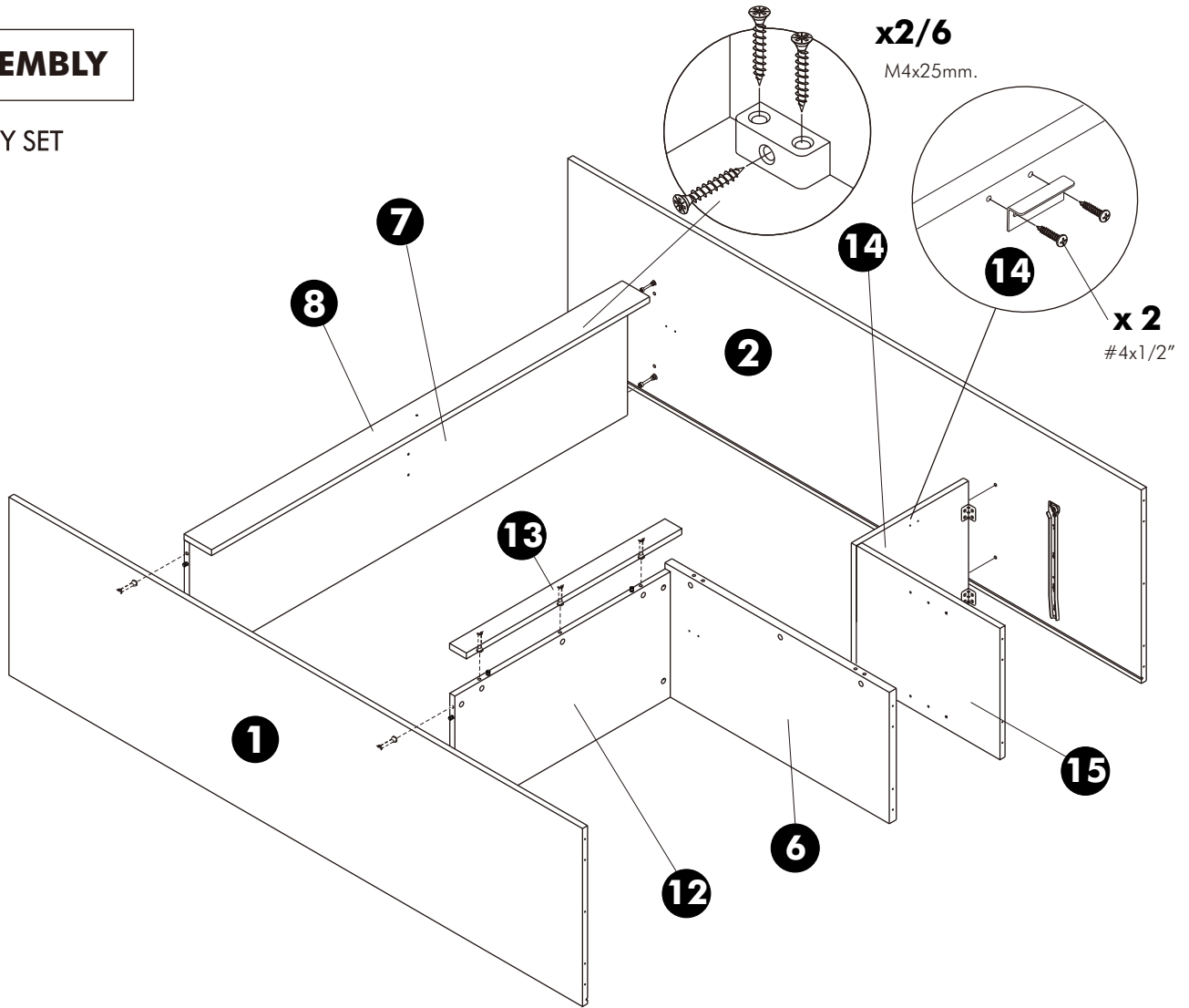


**x 2**

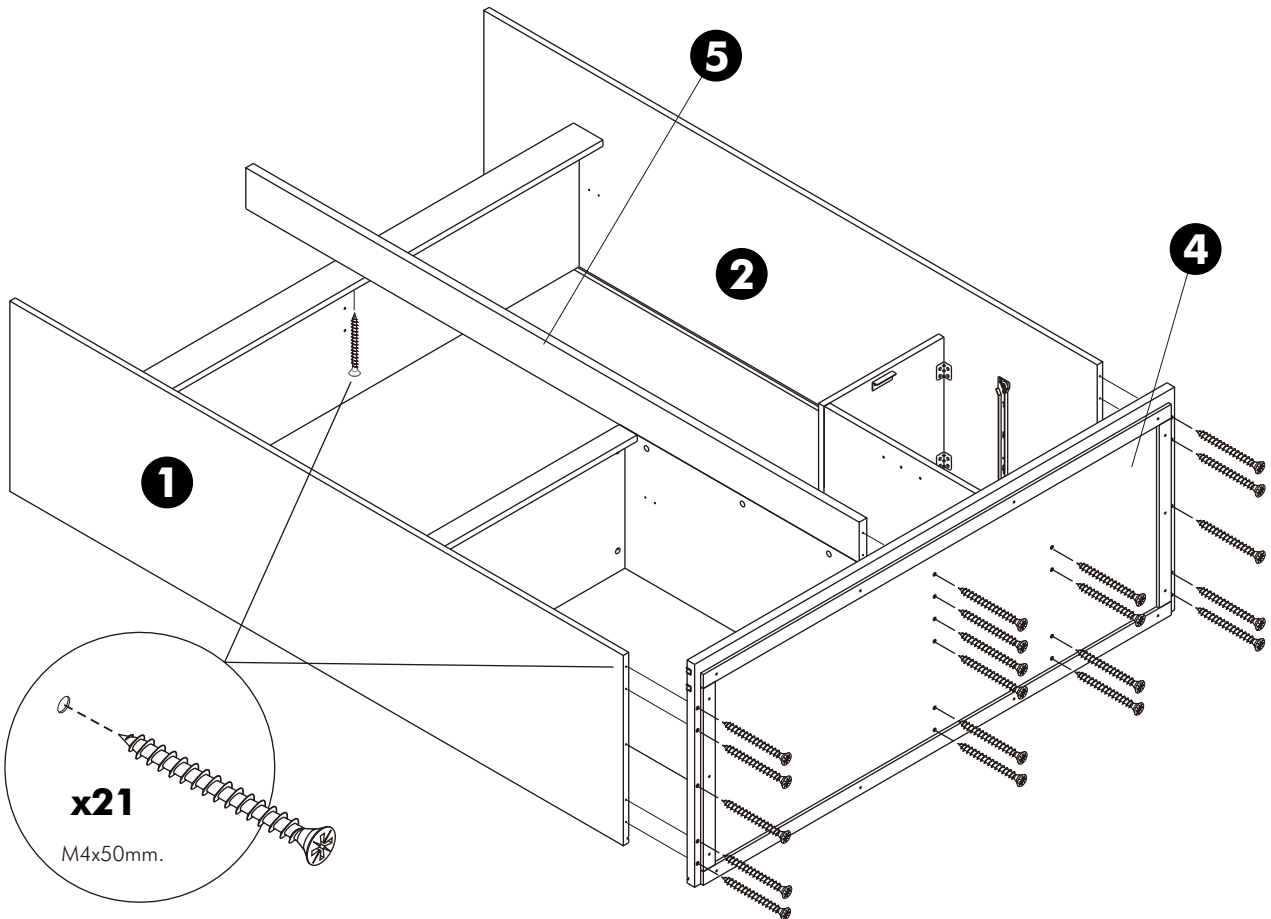
# ASSEMBLY

-BODY SET

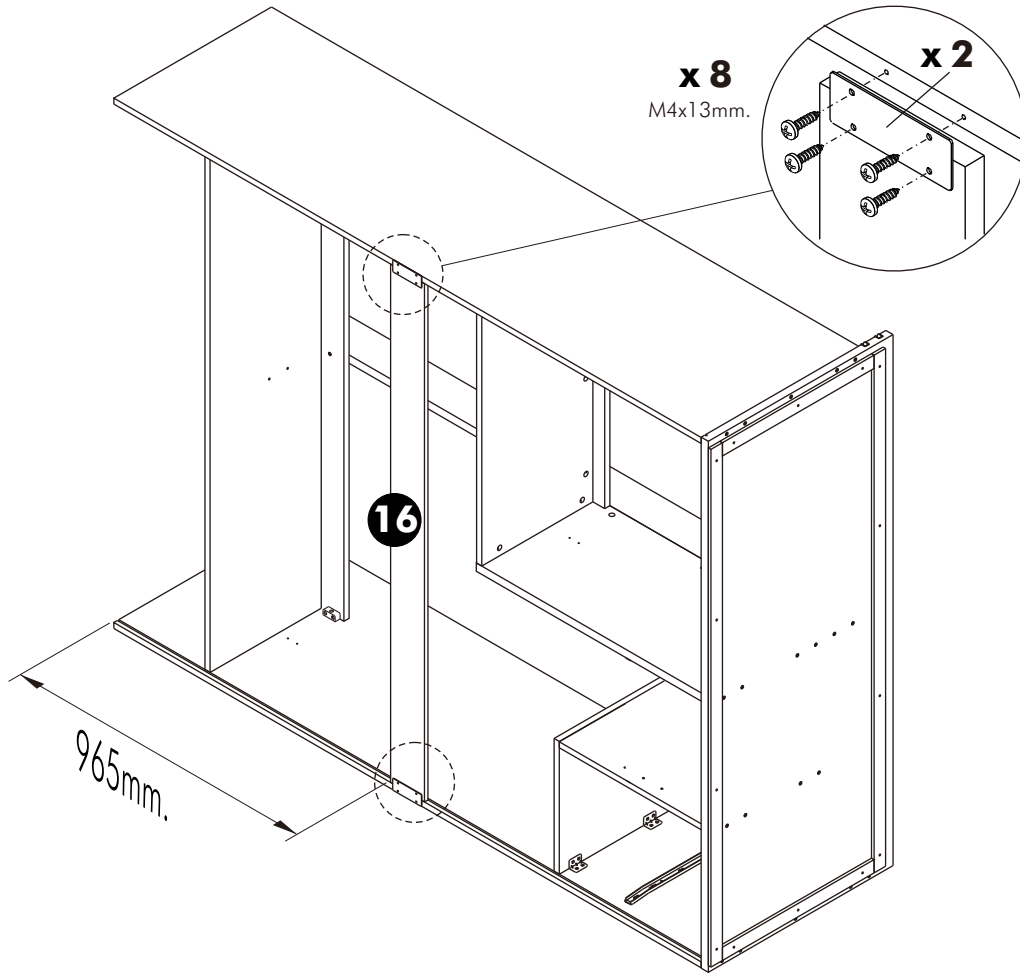
1.



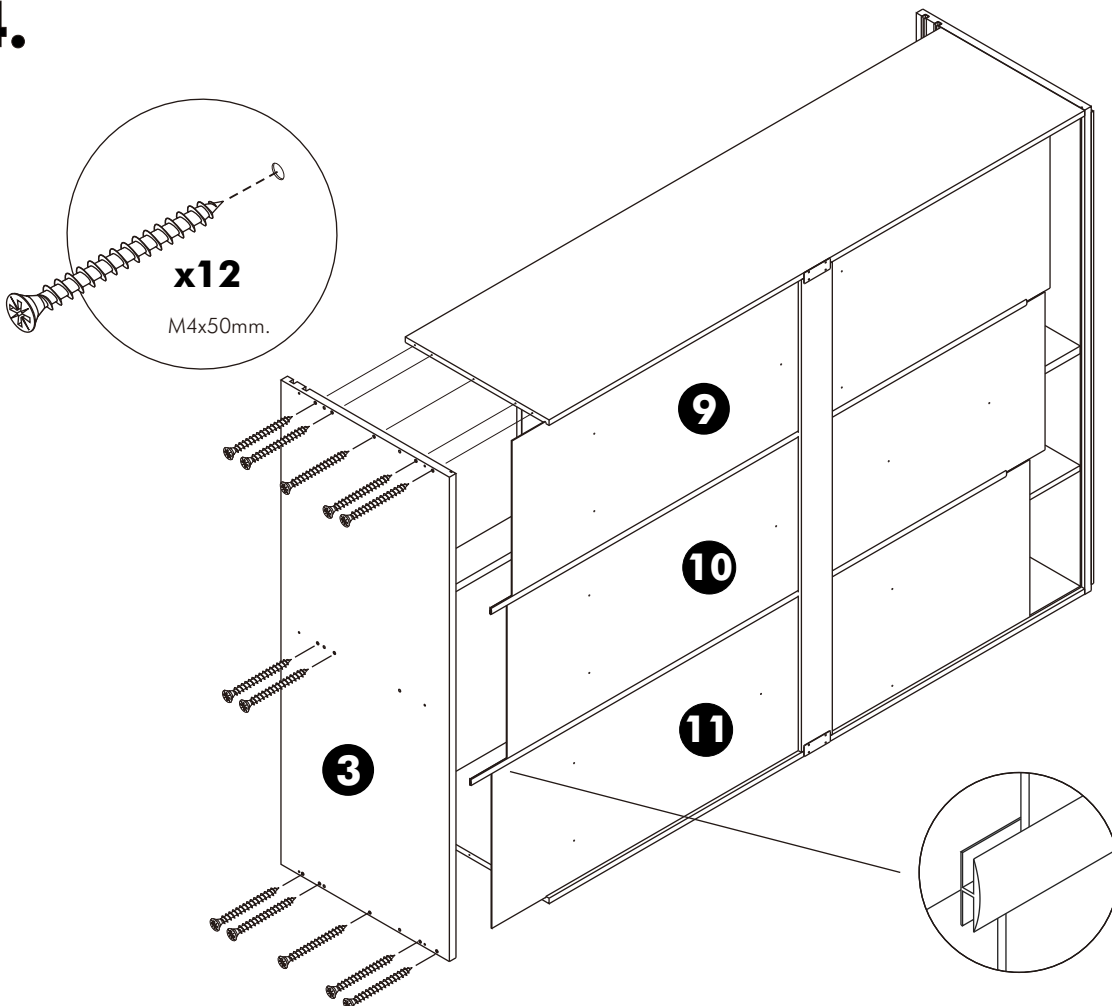
2.



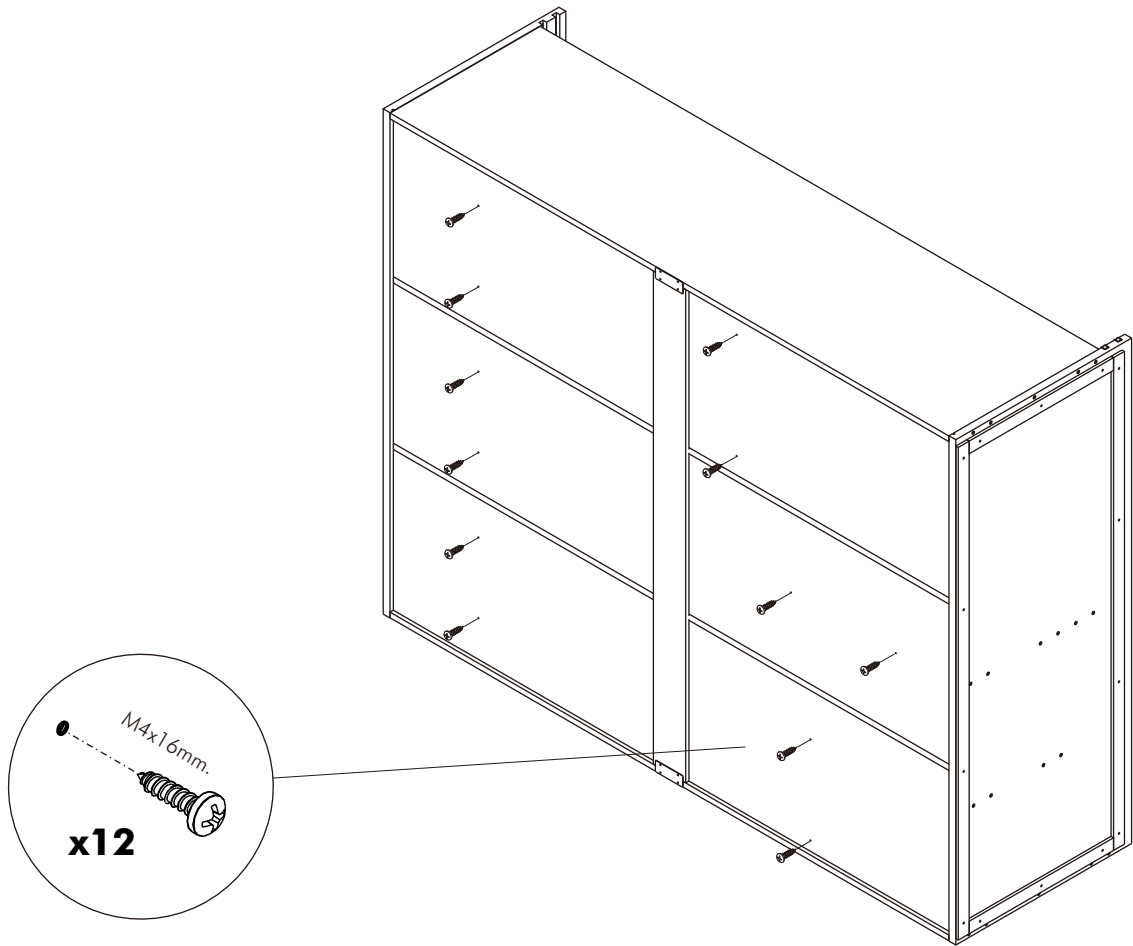
**3.**



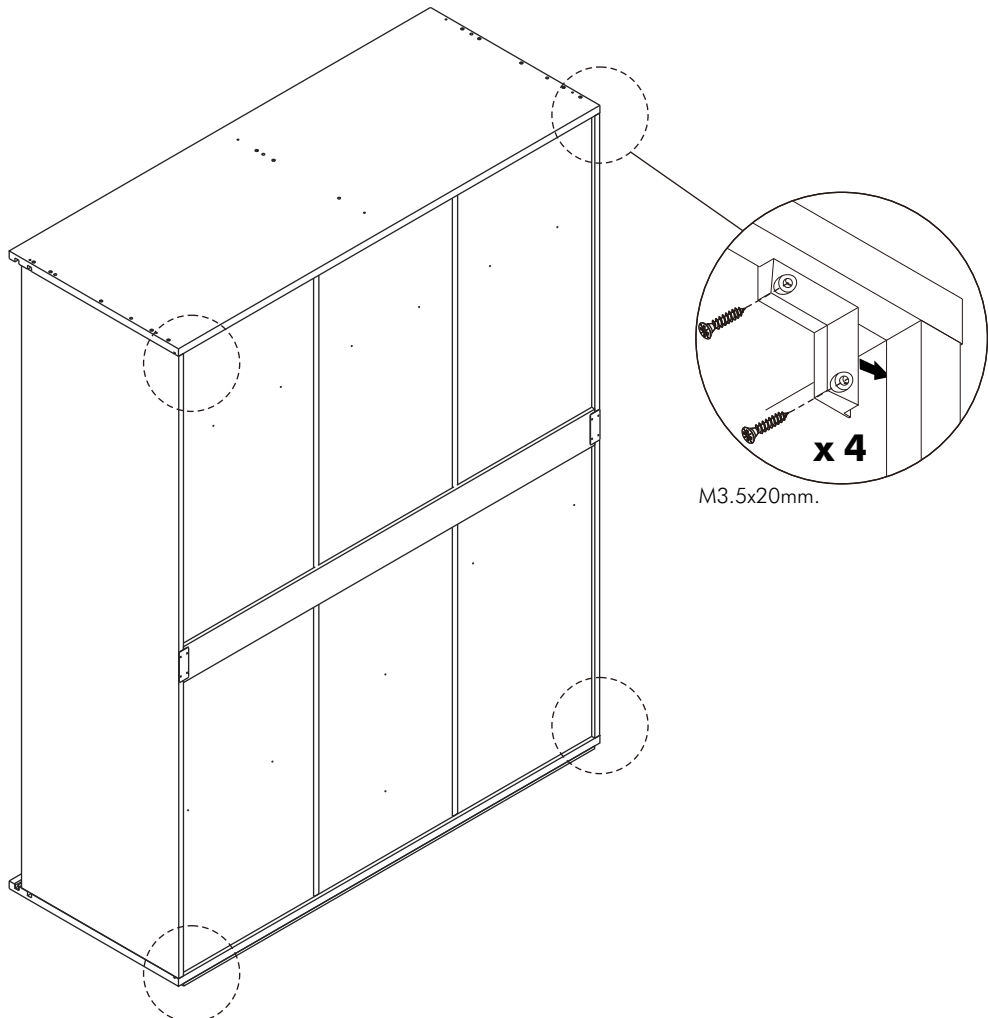
**4.**



**5.**

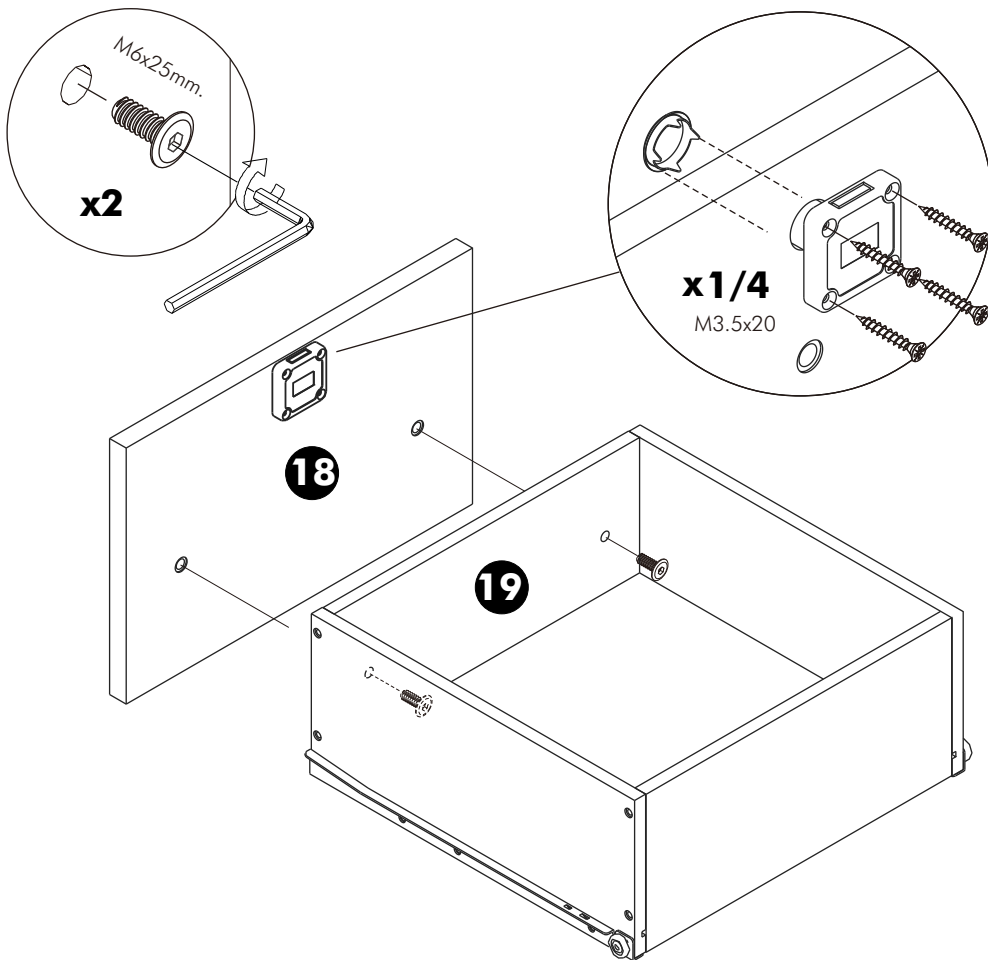
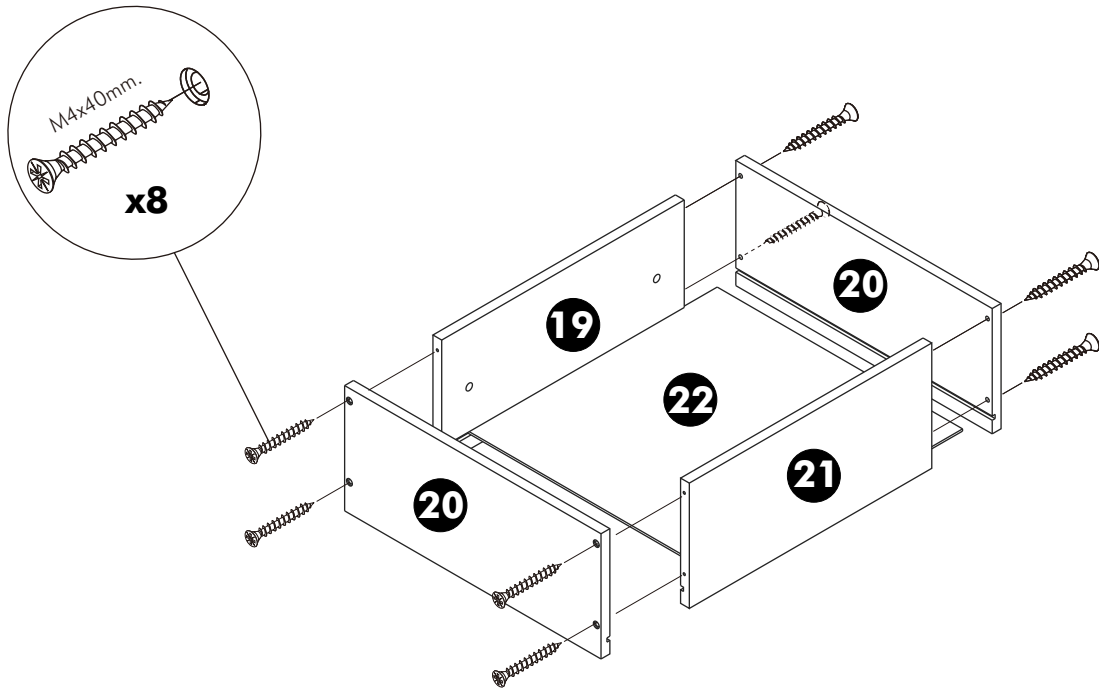


**6.**

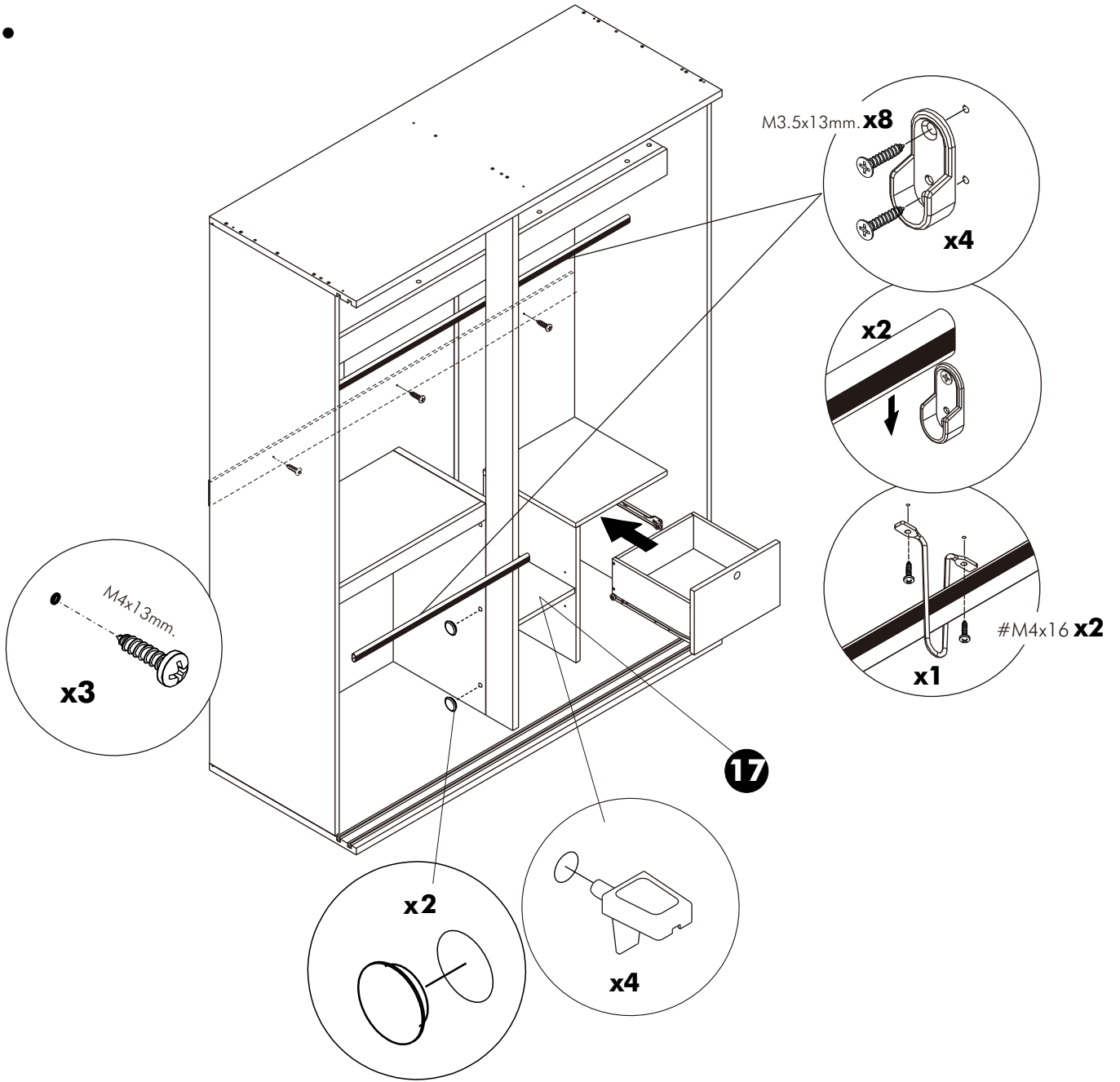


# ASSEMBLY

-DRAWER SET



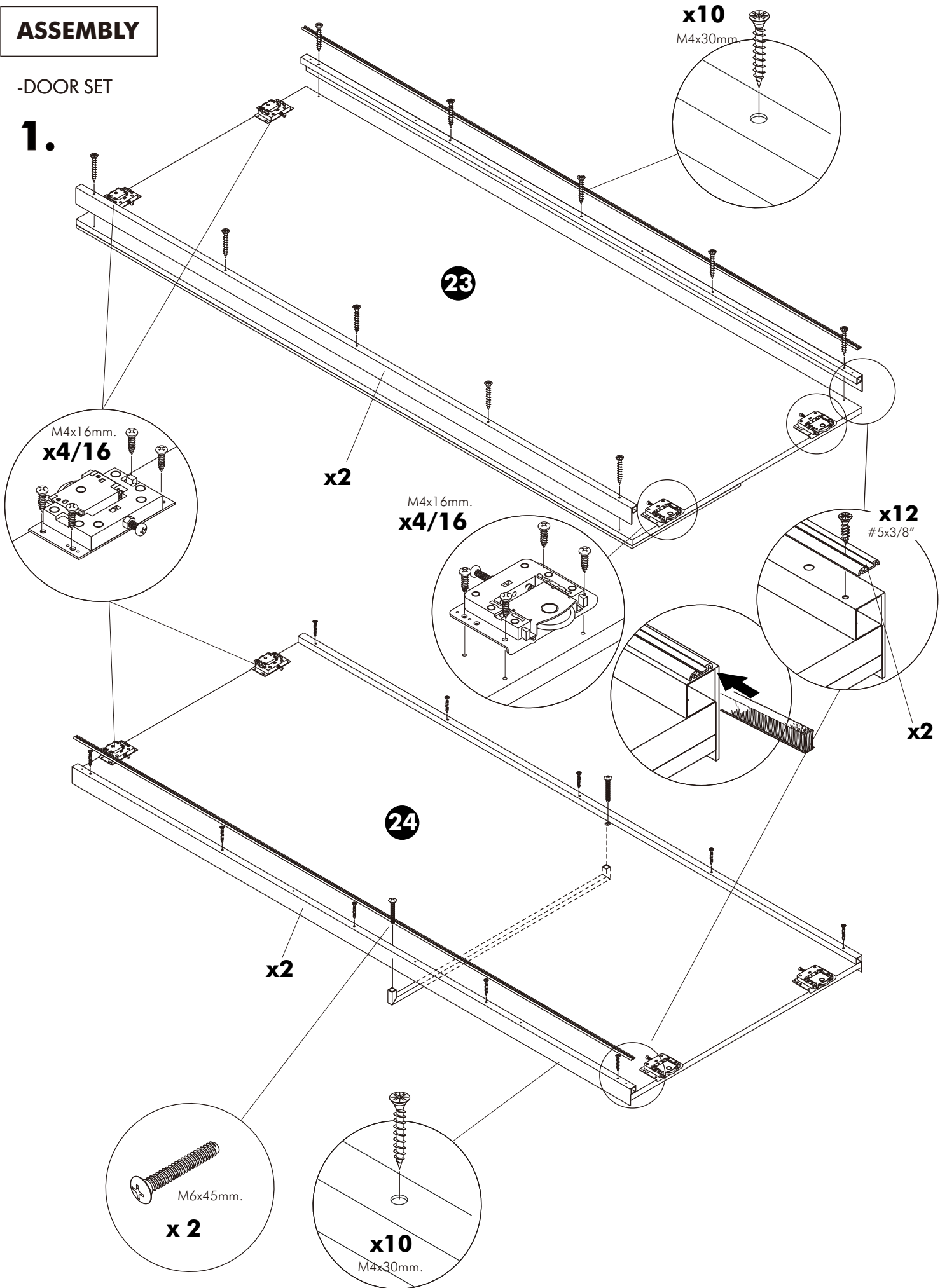
# 7.



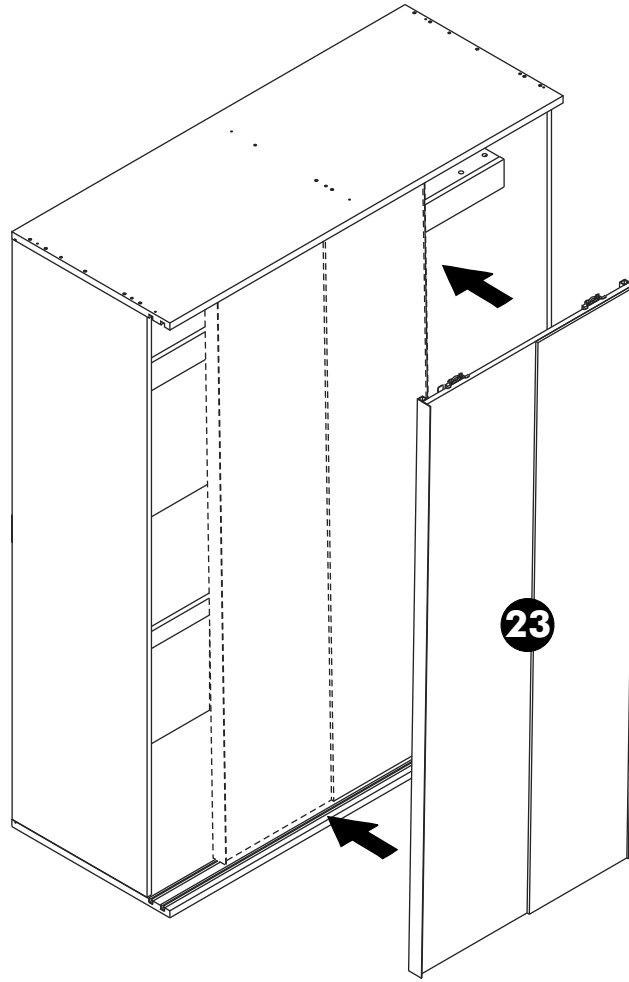
# ASSEMBLY

-DOOR SET

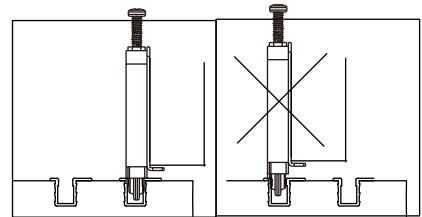
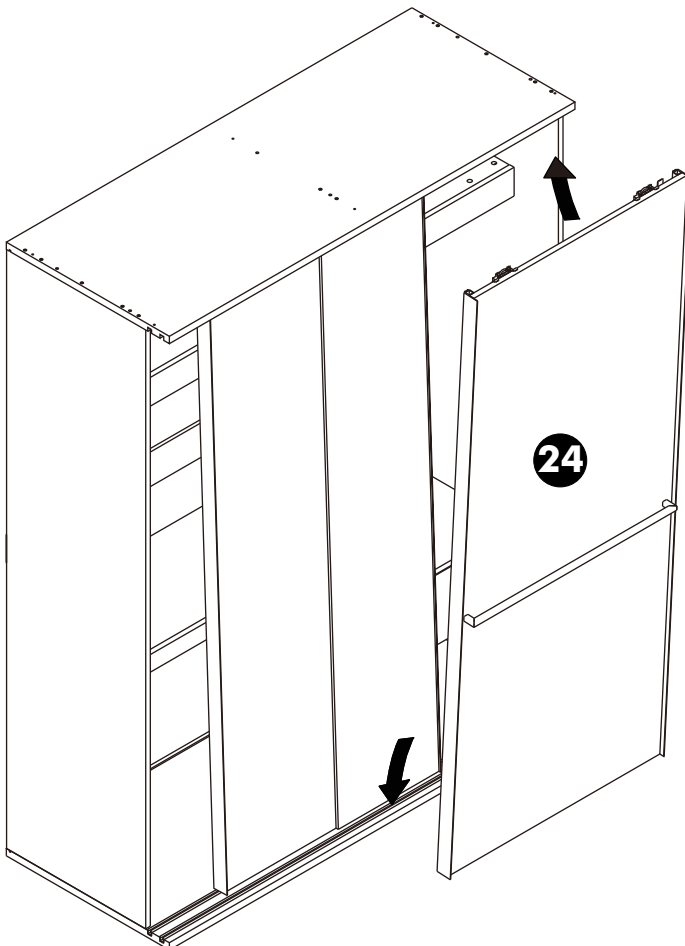
1.



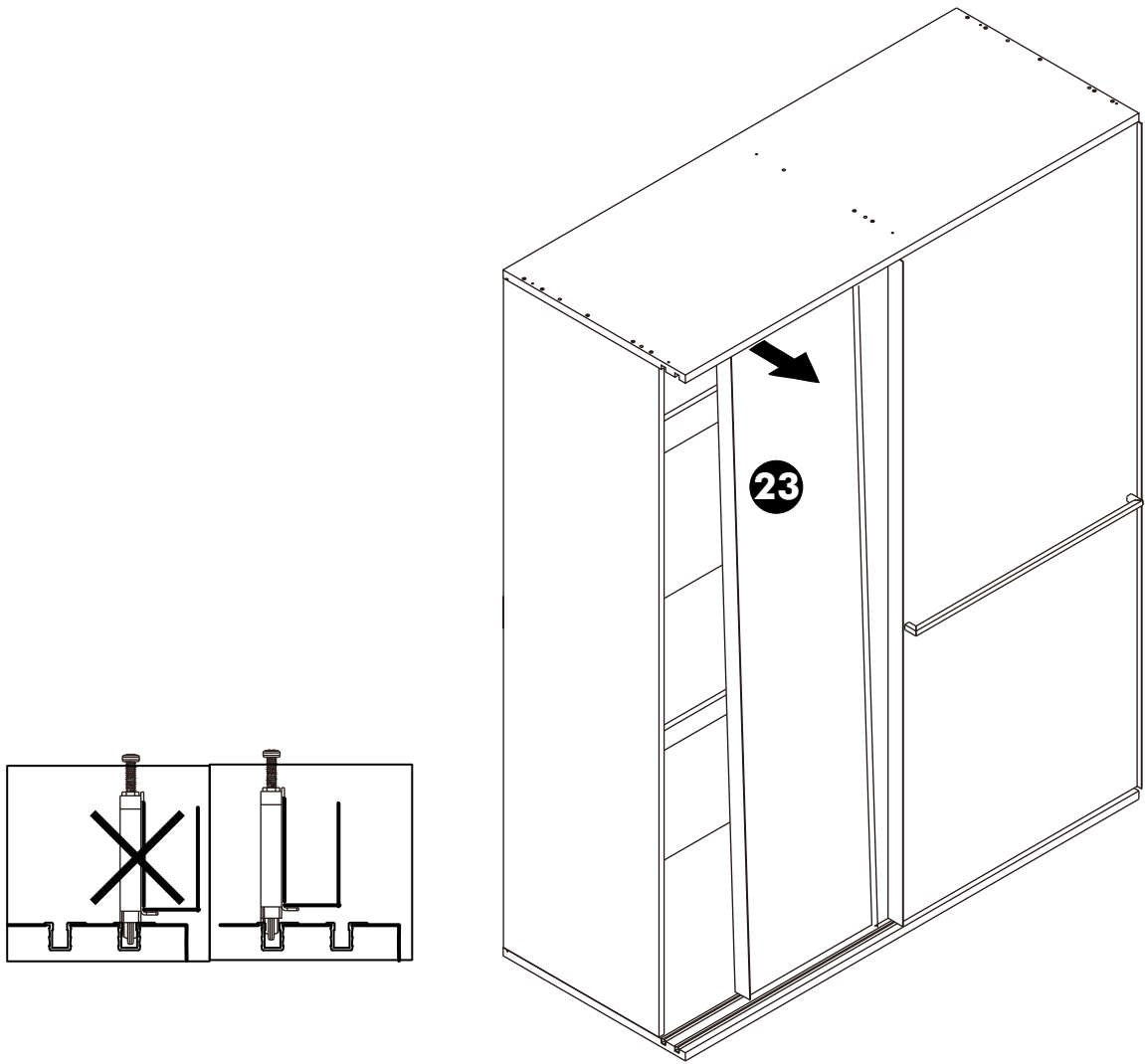
**2.**



**3.**



**4.**



**5.**

