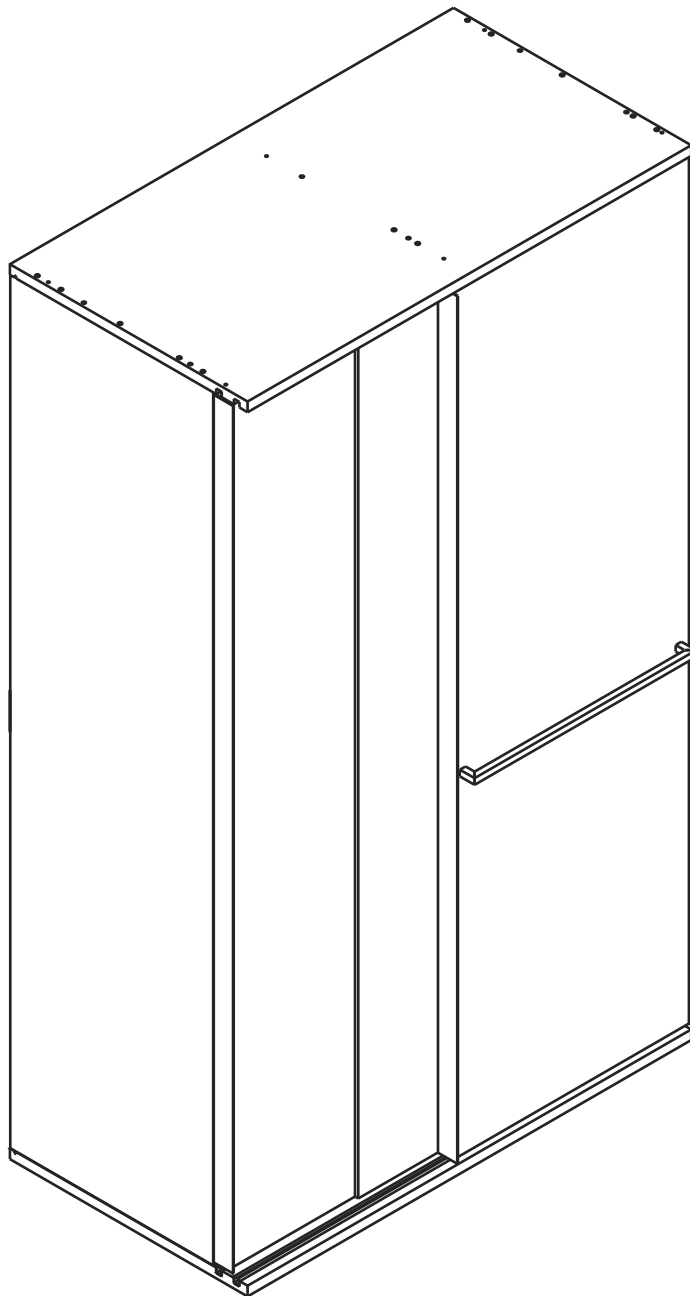
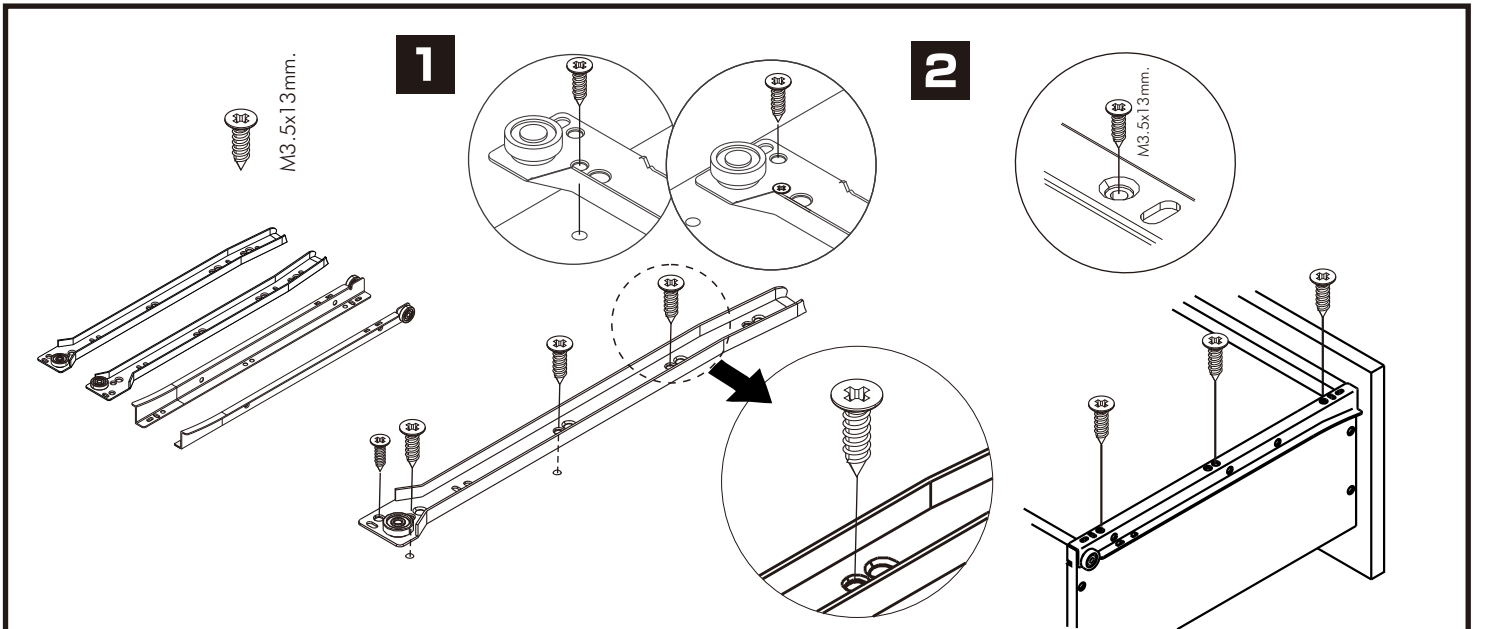
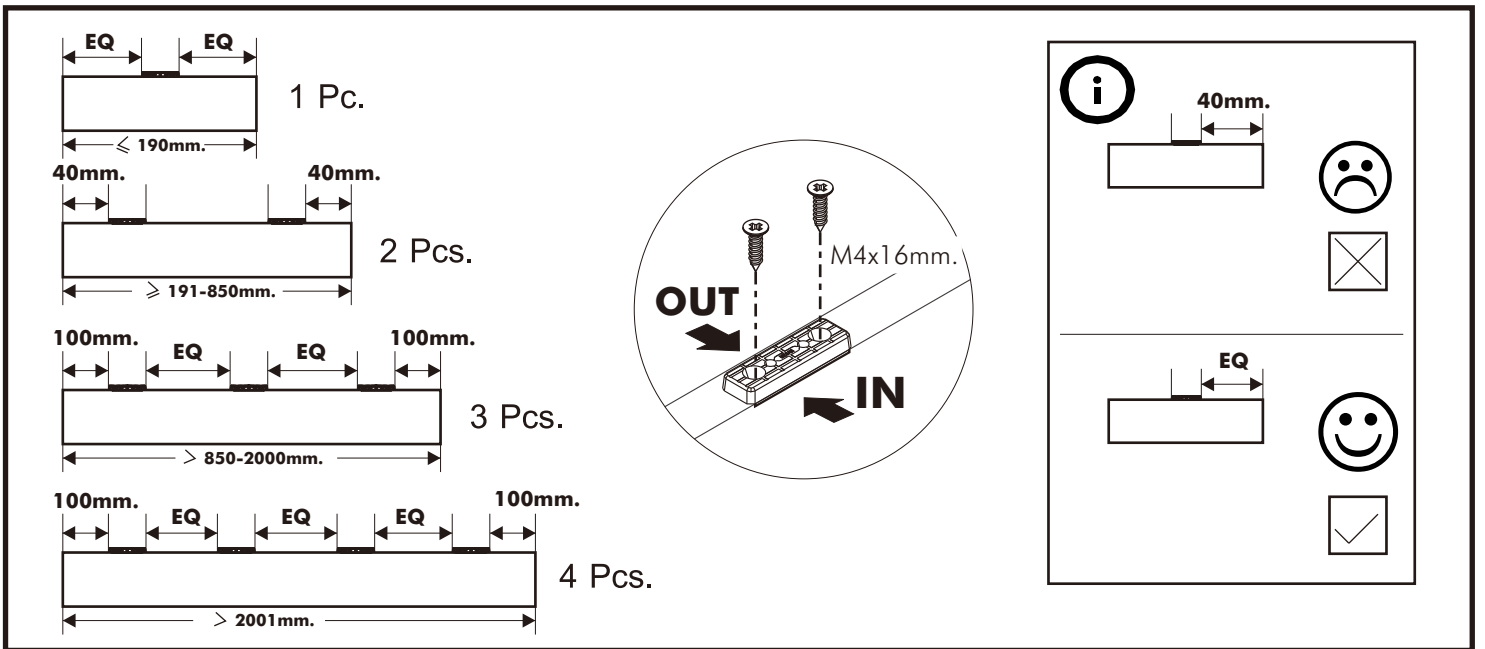
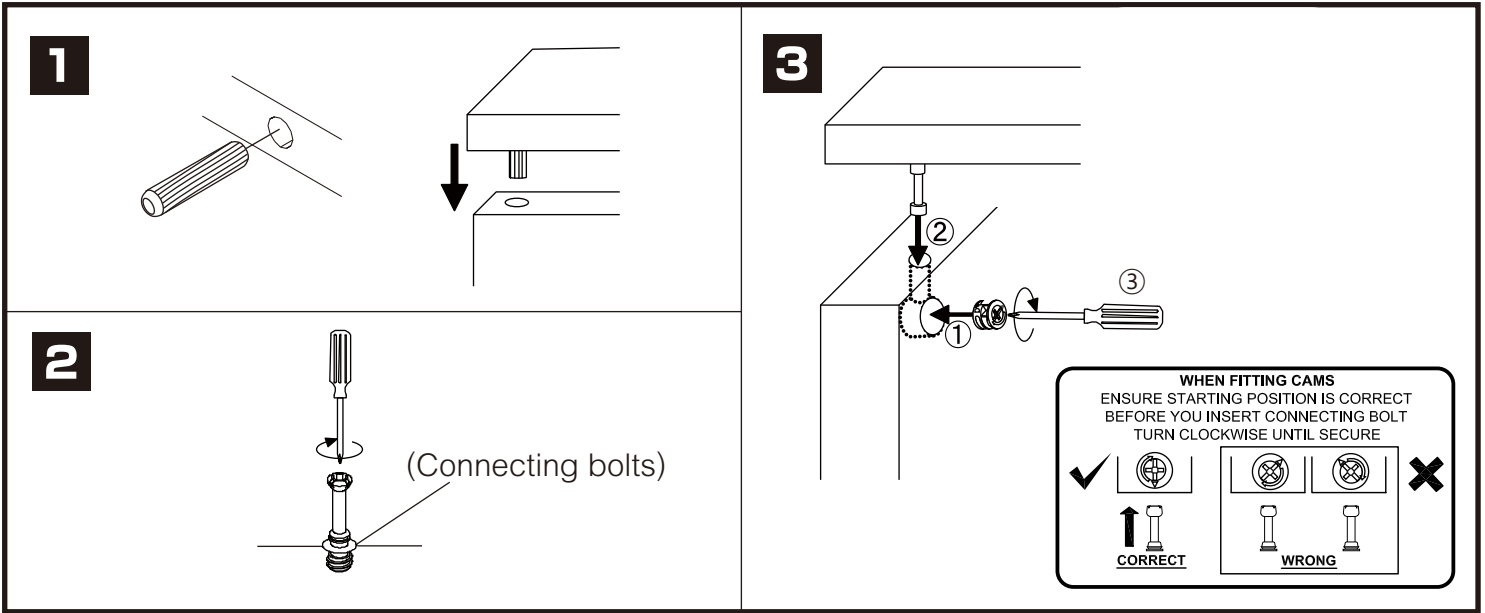


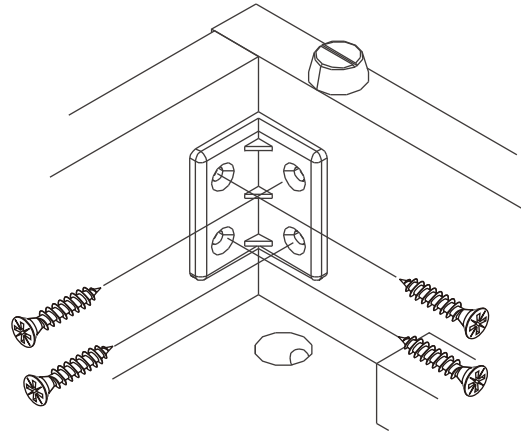
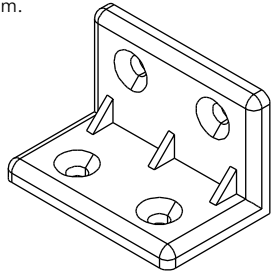
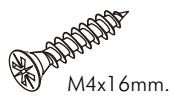
HARVEST

Sliding door 120cm



CONNECT SYSTEM

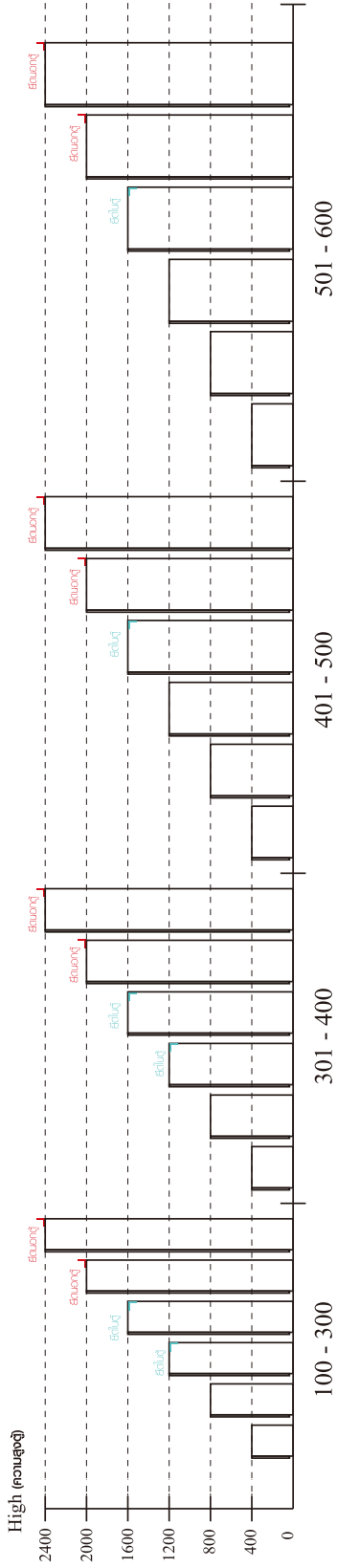






มาตรฐาน การระบุสินค้าที่ต้องยึด Fitting กันล้ม (Safety Fitting) ***หมายเหตุ เป็นชุดเด็ก ไม้ชุดตั้ง Fitting กันล้มทุกตัว***

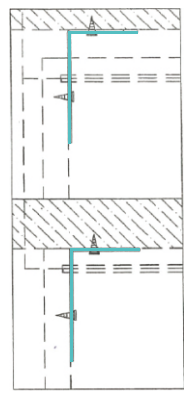
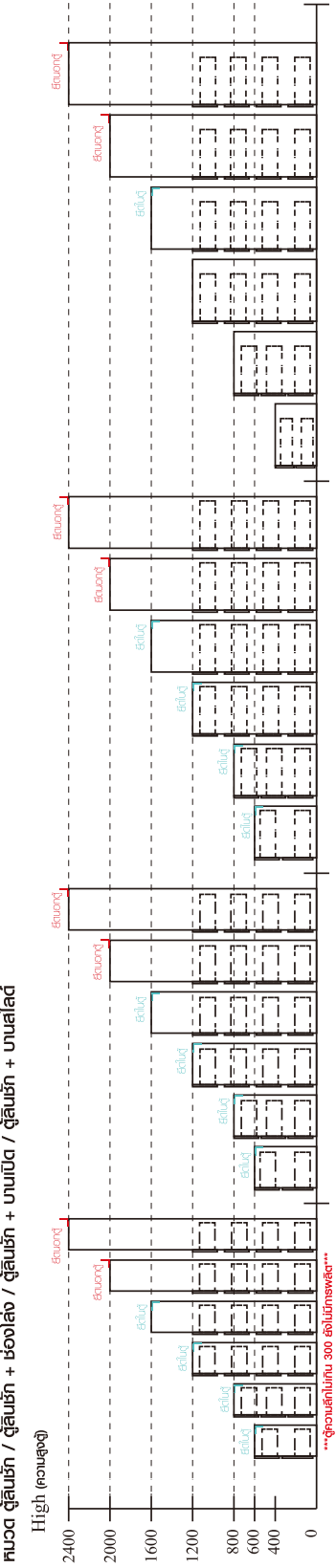
■ หมวด ตู้บานเปิด / ตู้บานปิด + ช่องใส่



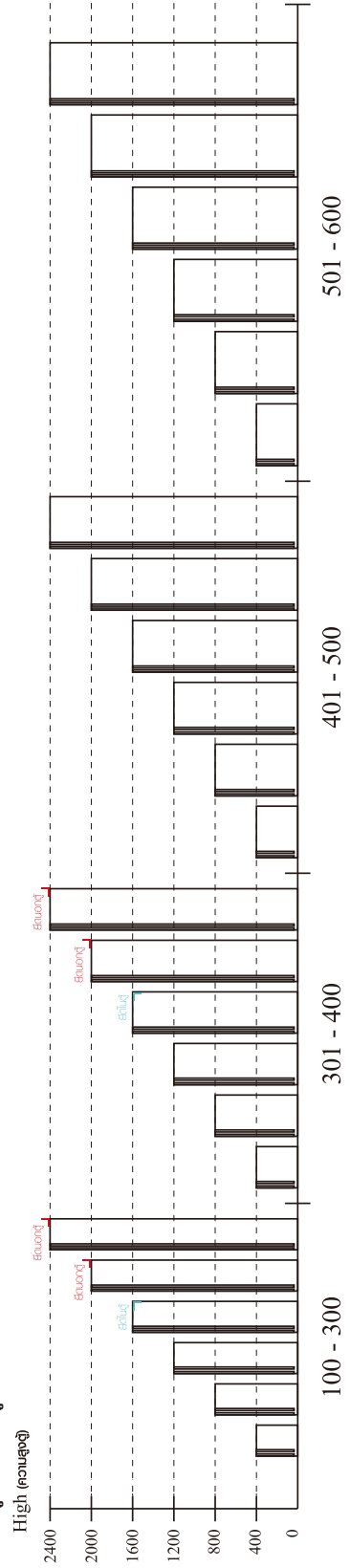
■ ยึดตายจากกันล้มกับตู้สูง (ตั้งแต่ 2 m. ขึ้นไป)



■ ยึดตายจากกันล้มกับตู้เตี้ย (น้อยกว่า 2 m.)

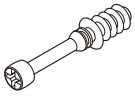


■ หมวด ตู้บานสไลด์ / ตู้ใส่



HARDWARE

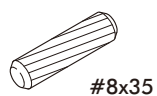
-BODY SET



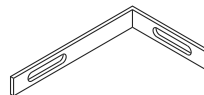
x 16



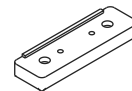
x 16



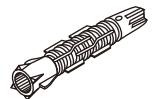
x 20



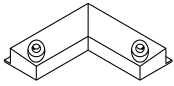
x 1



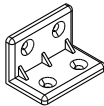
x 10



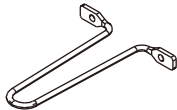
x 1



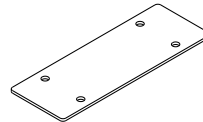
x 4



x 4



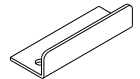
x 1



x 2



x 4



x 1



x 12



x 16



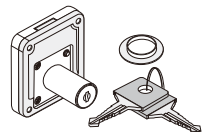
x 36



x 12



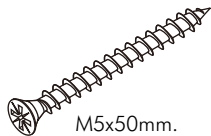
x 8



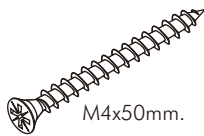
x 1



x 2



x 1



x 33

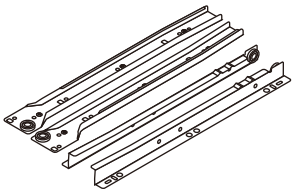


x 2



x 6

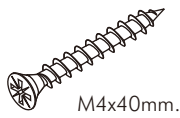
-DRAWER SET



x 1



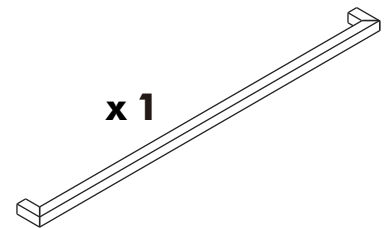
x 14



x 8



x 2

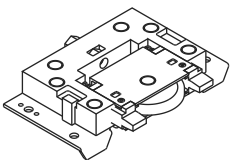


x 1

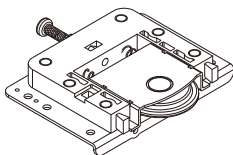


x 1

-DOOR SET



x 4



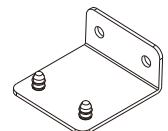
x 4



x 36



x 12



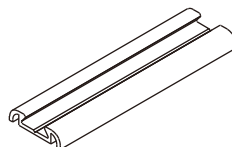
x 2



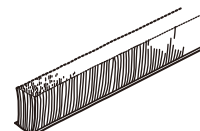
x 2



x 20



x 2

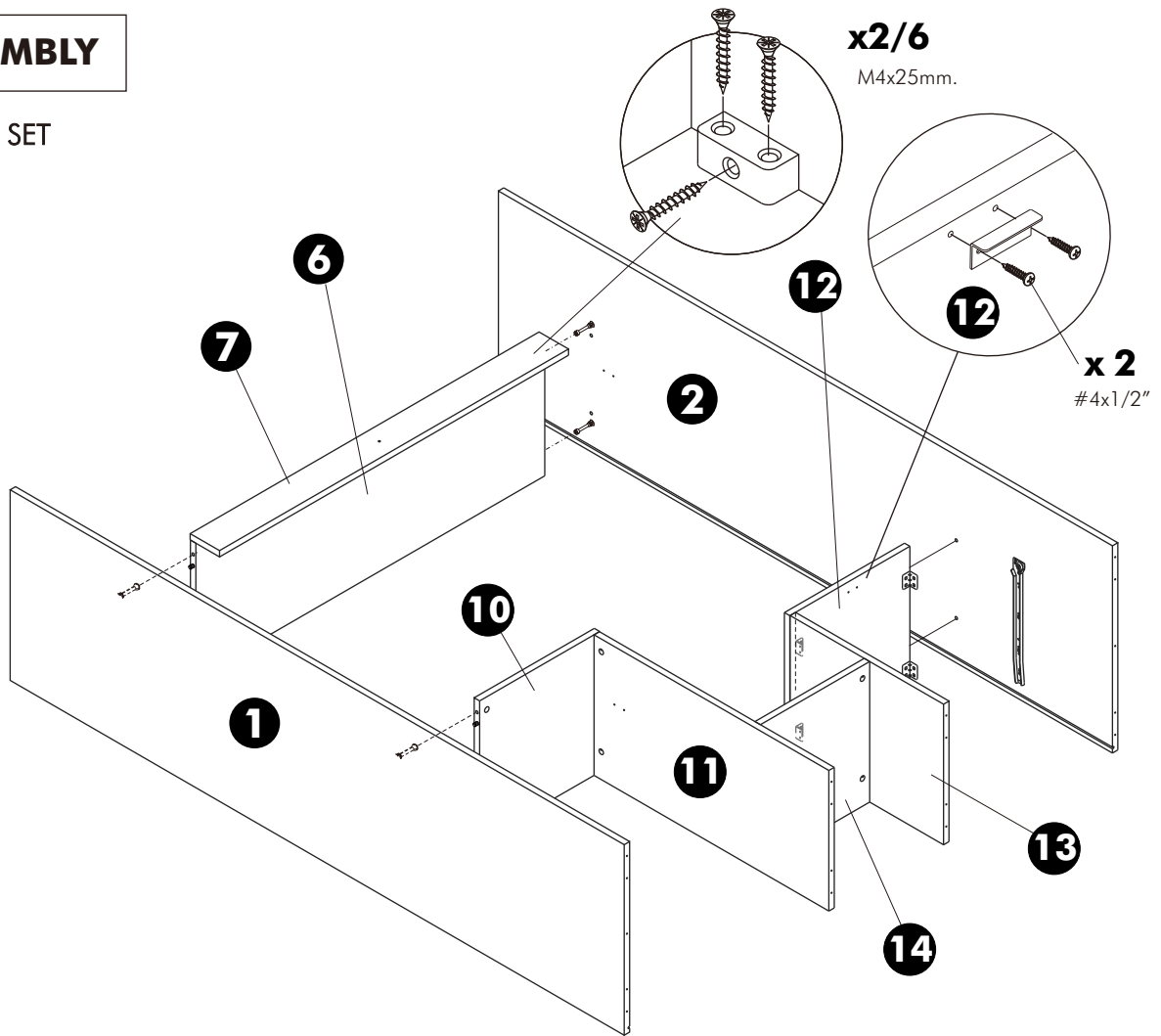


x 2

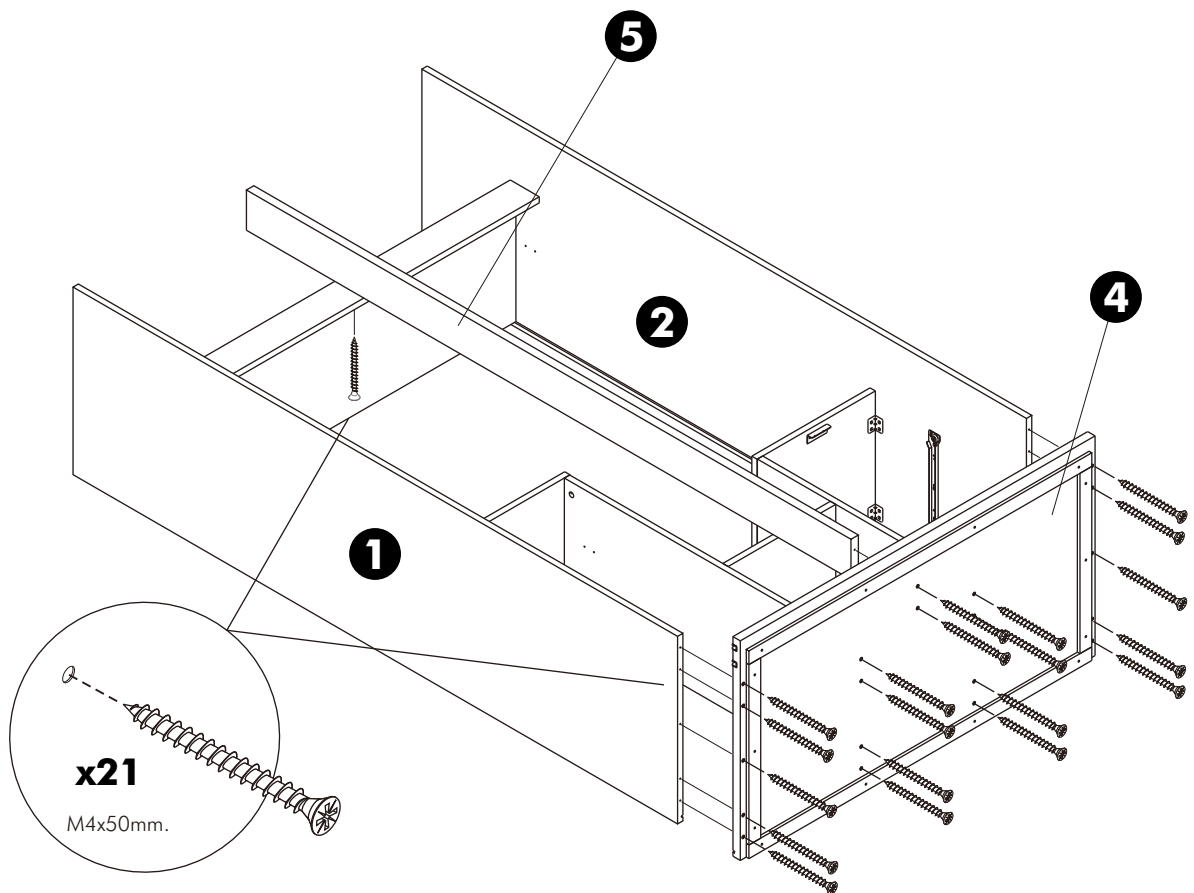
ASSEMBLY

-BODY SET

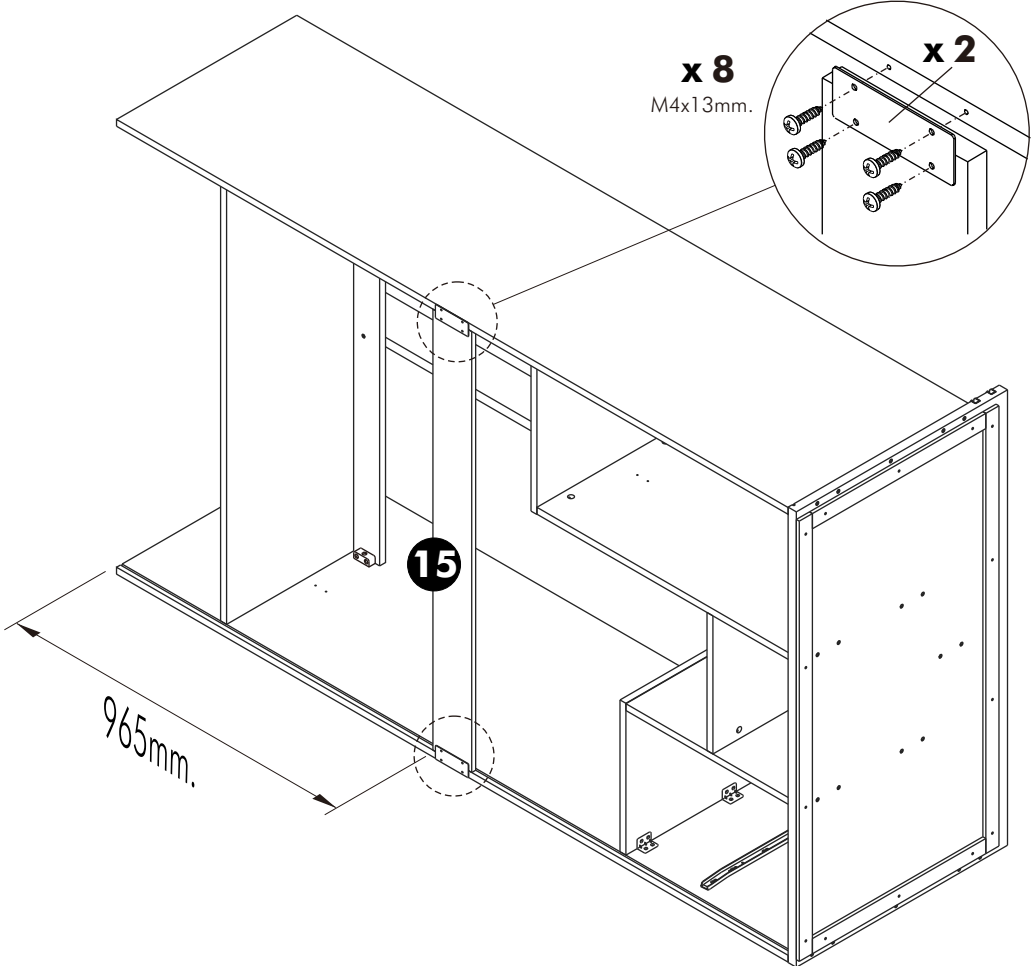
1.



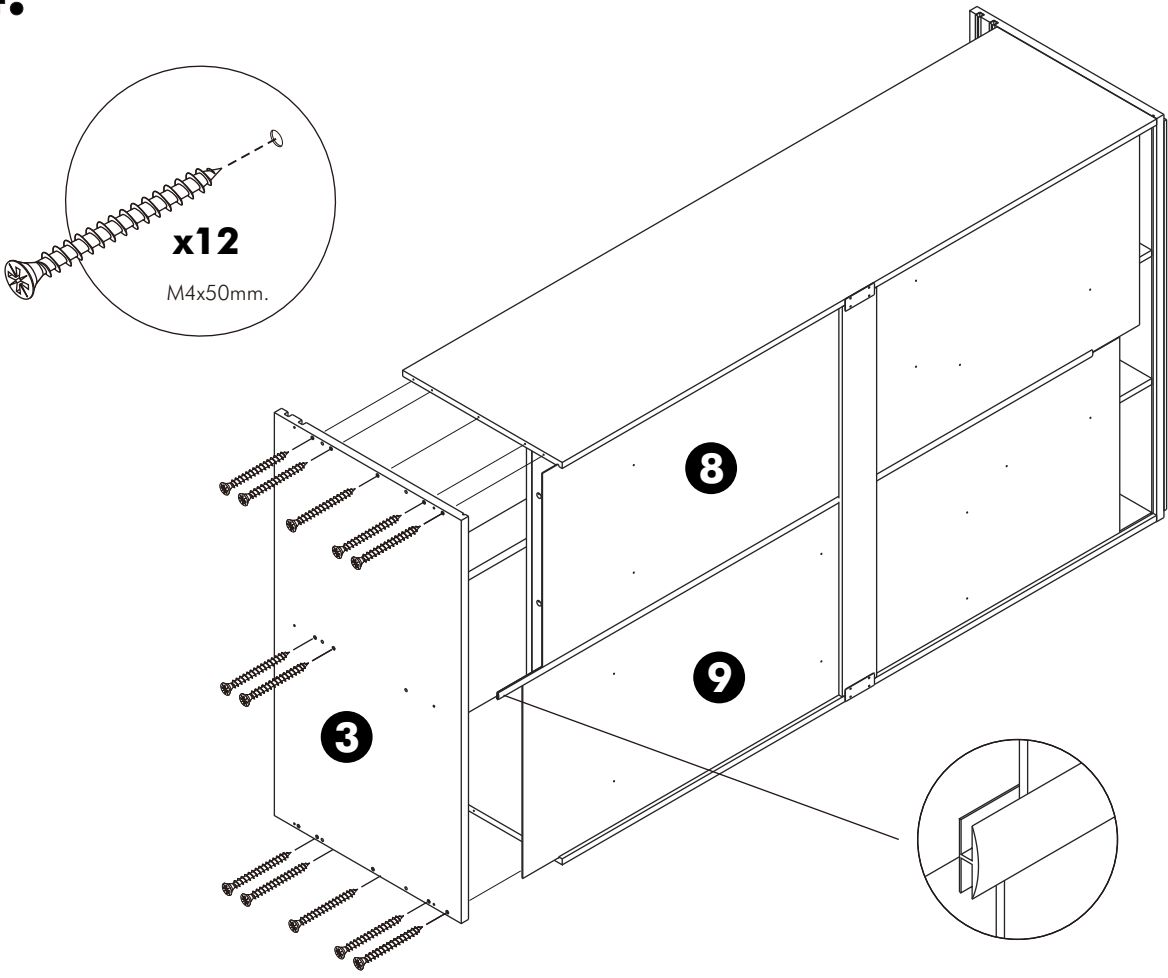
2.



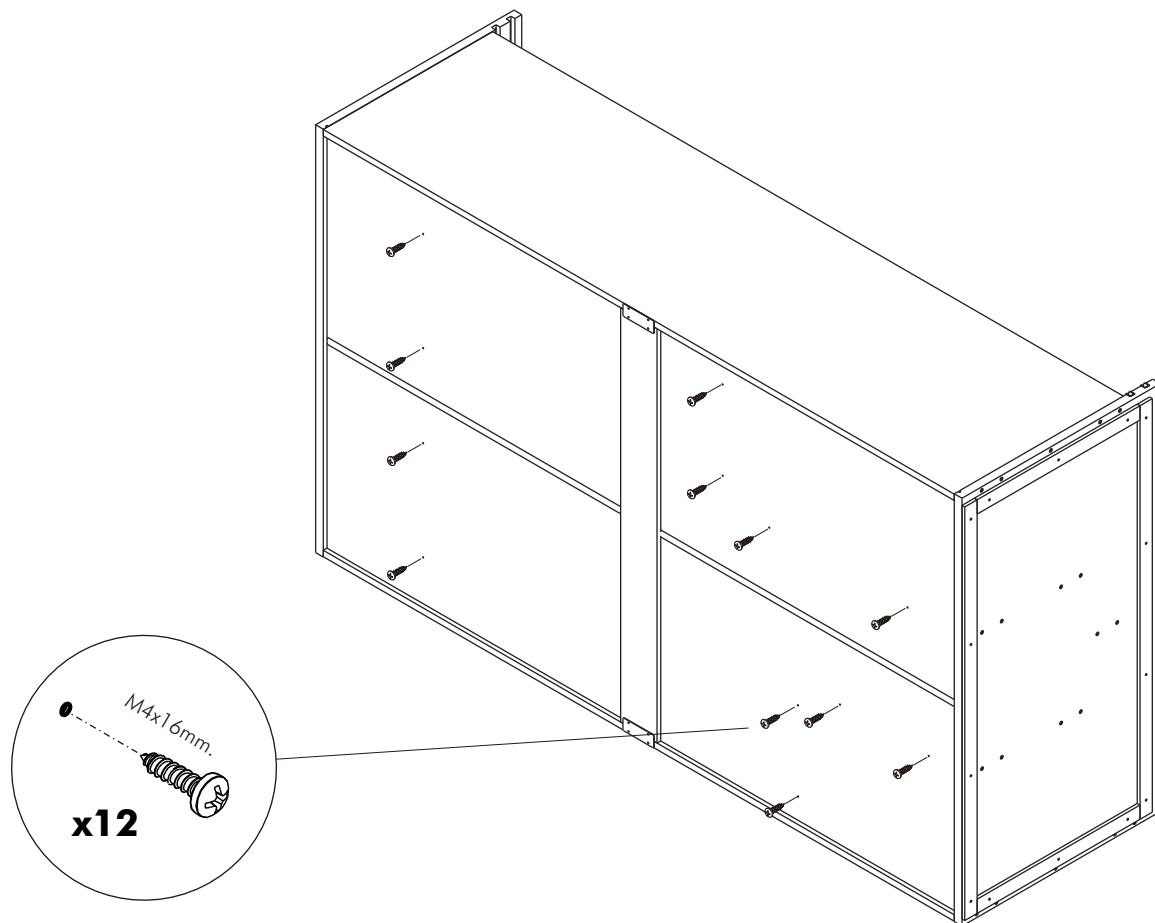
3.



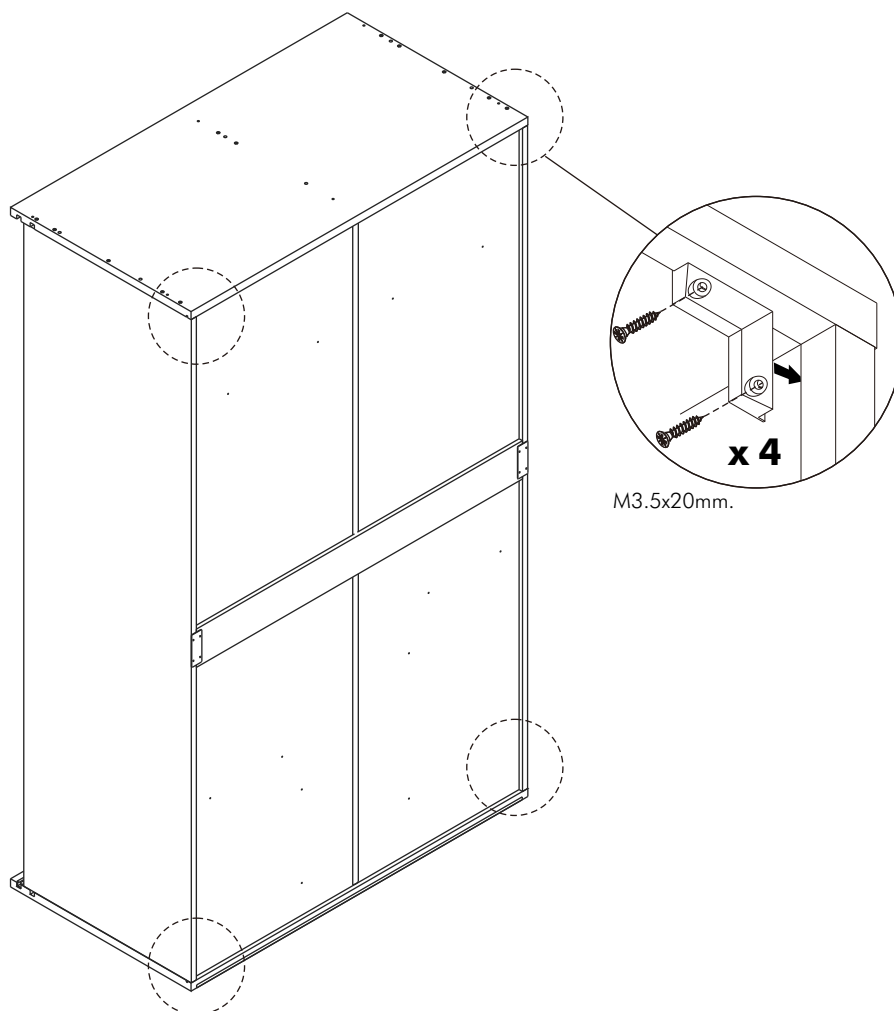
4.



5.

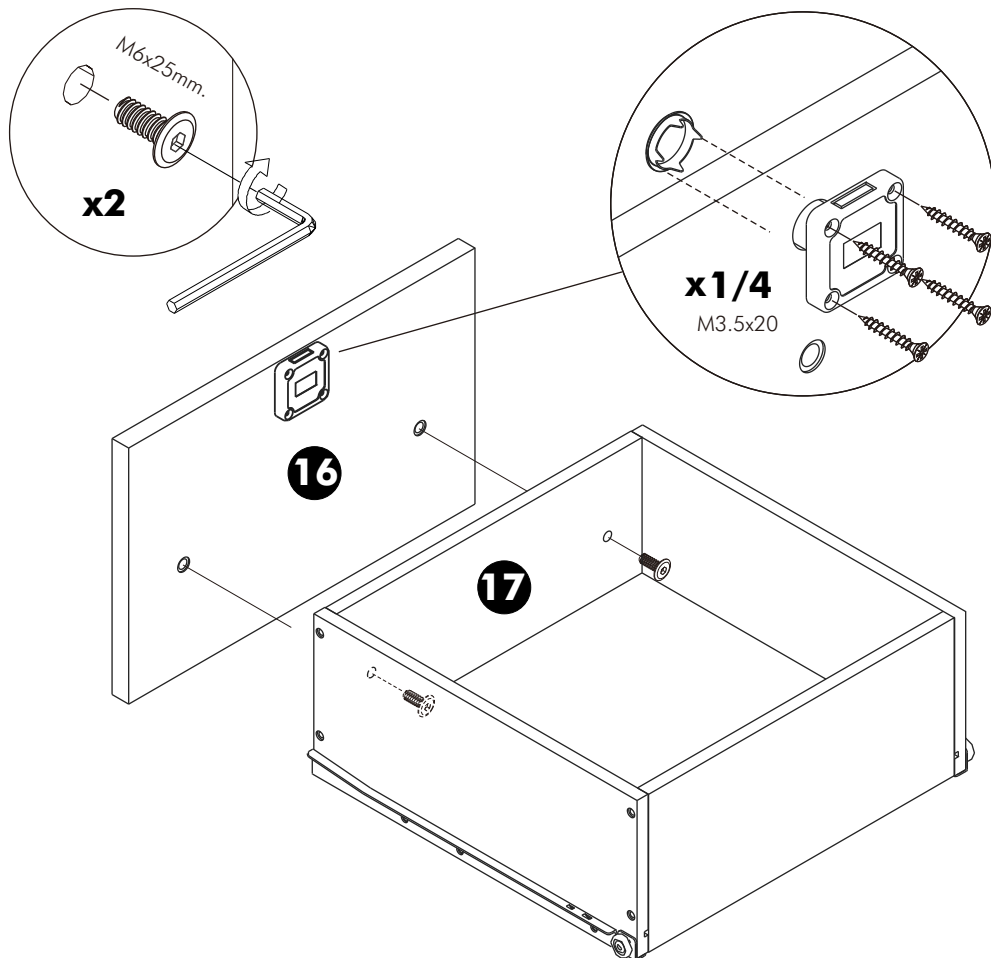
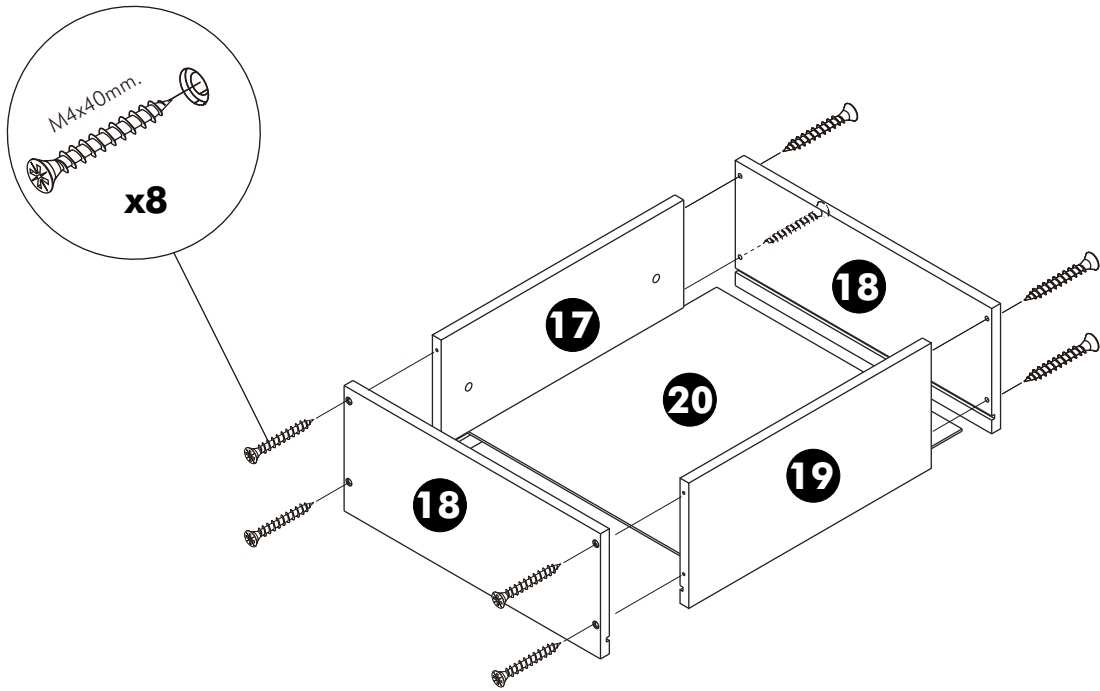


6.

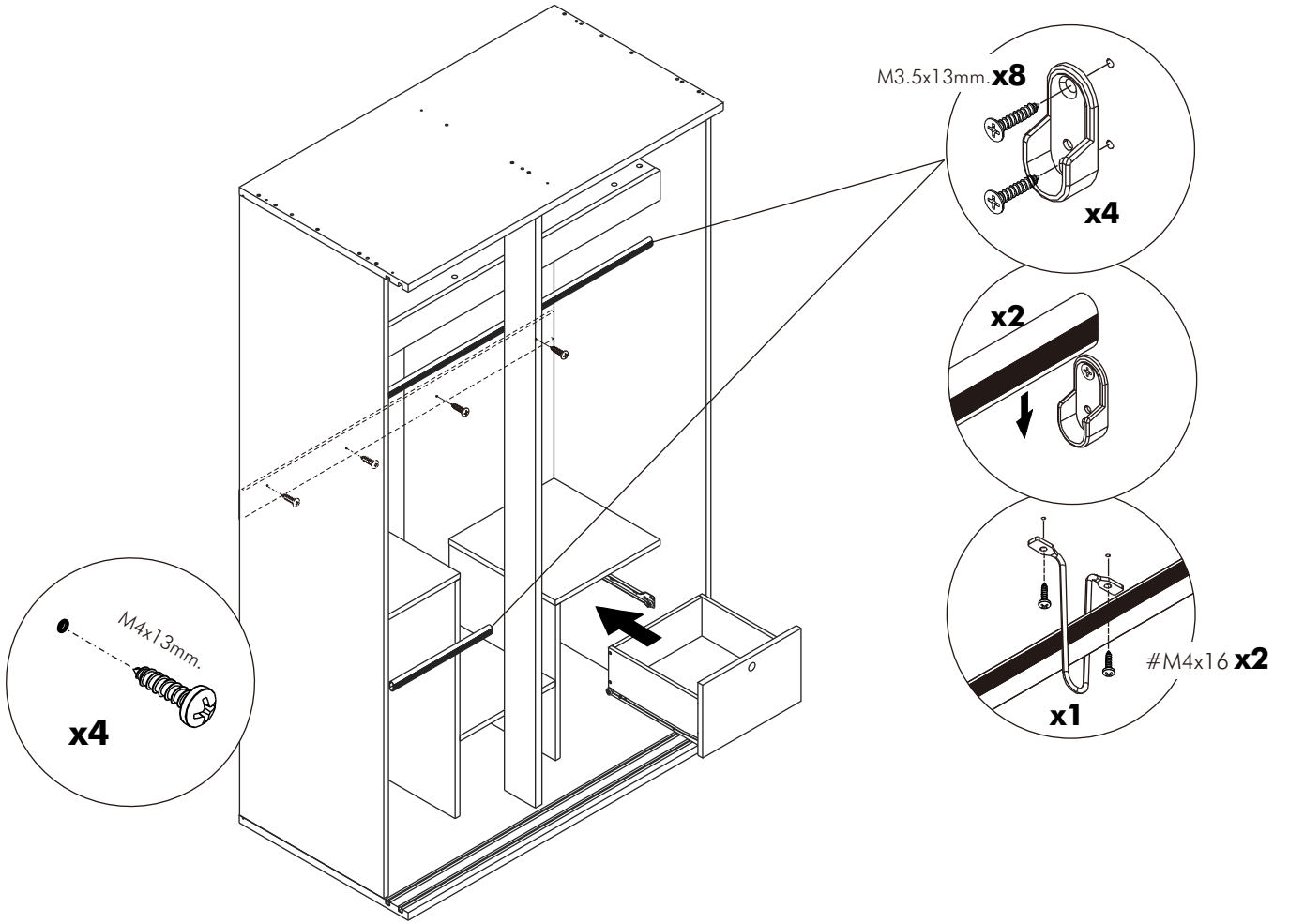


ASSEMBLY

-DRAWER SET



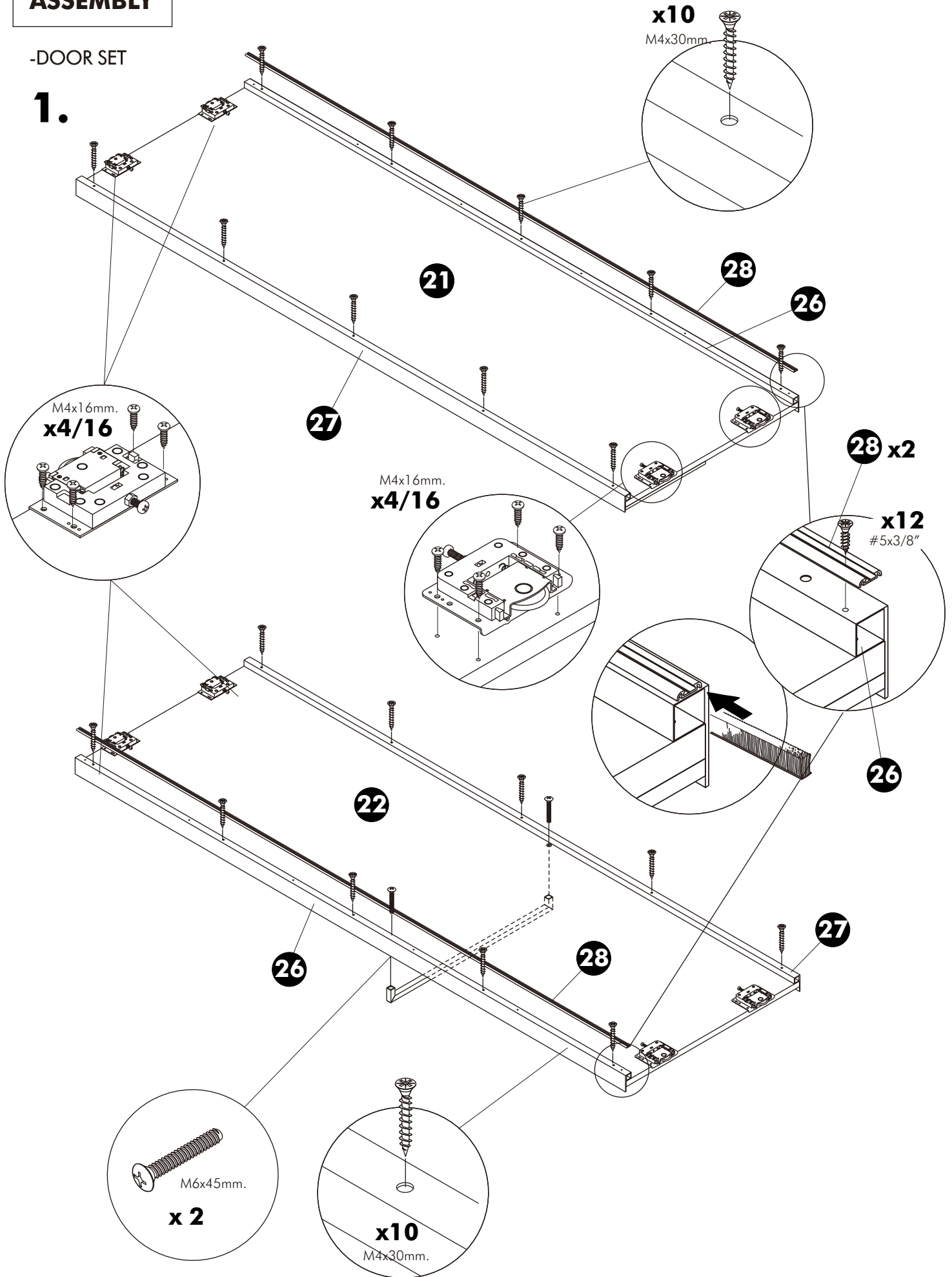
7.



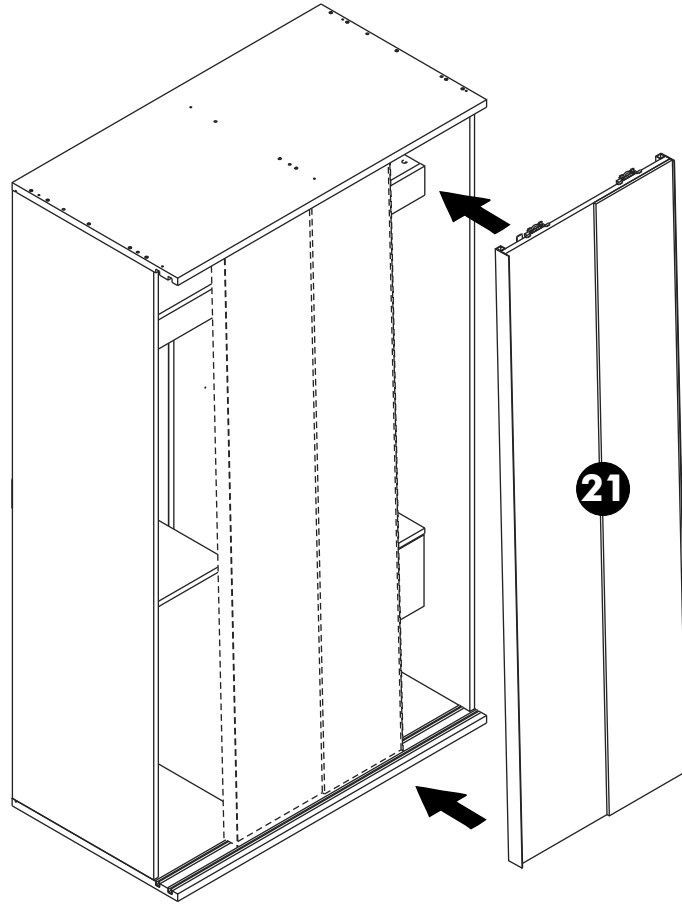
ASSEMBLY

-DOOR SET

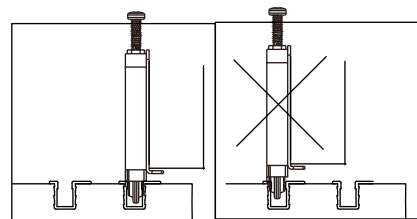
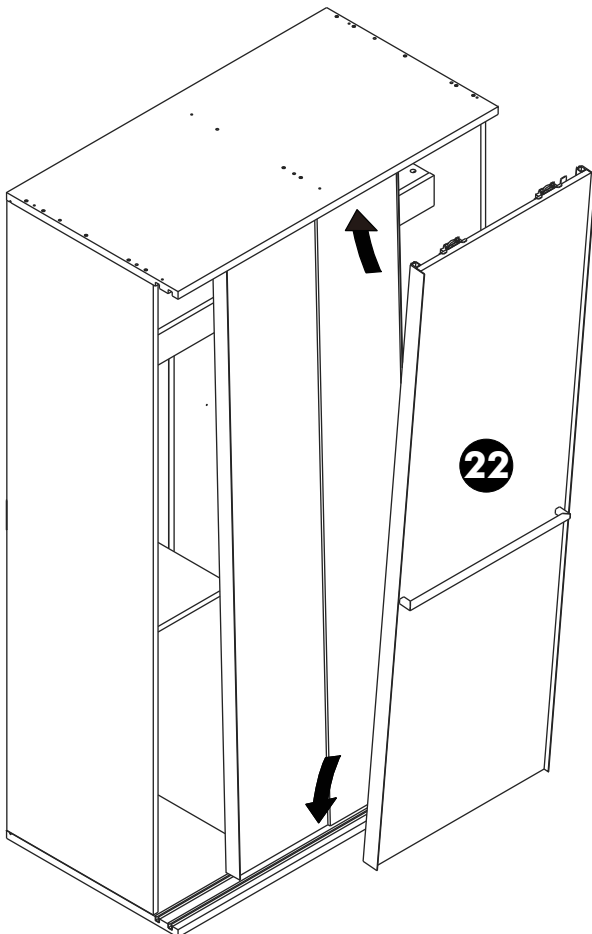
1.



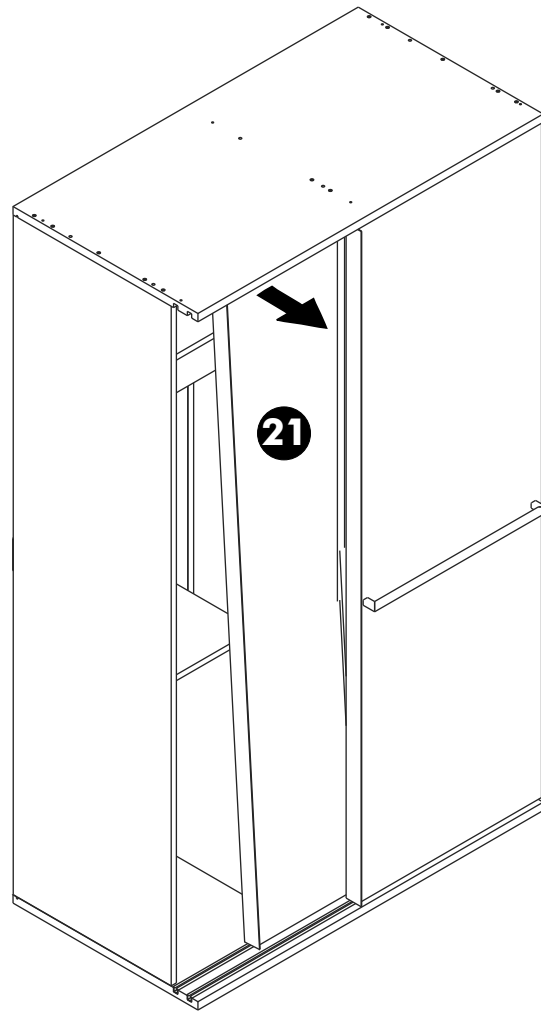
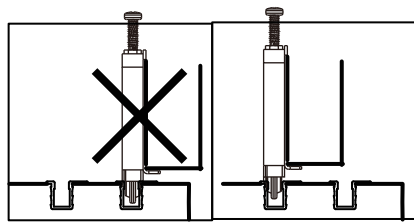
2.



3.



4.



5.

