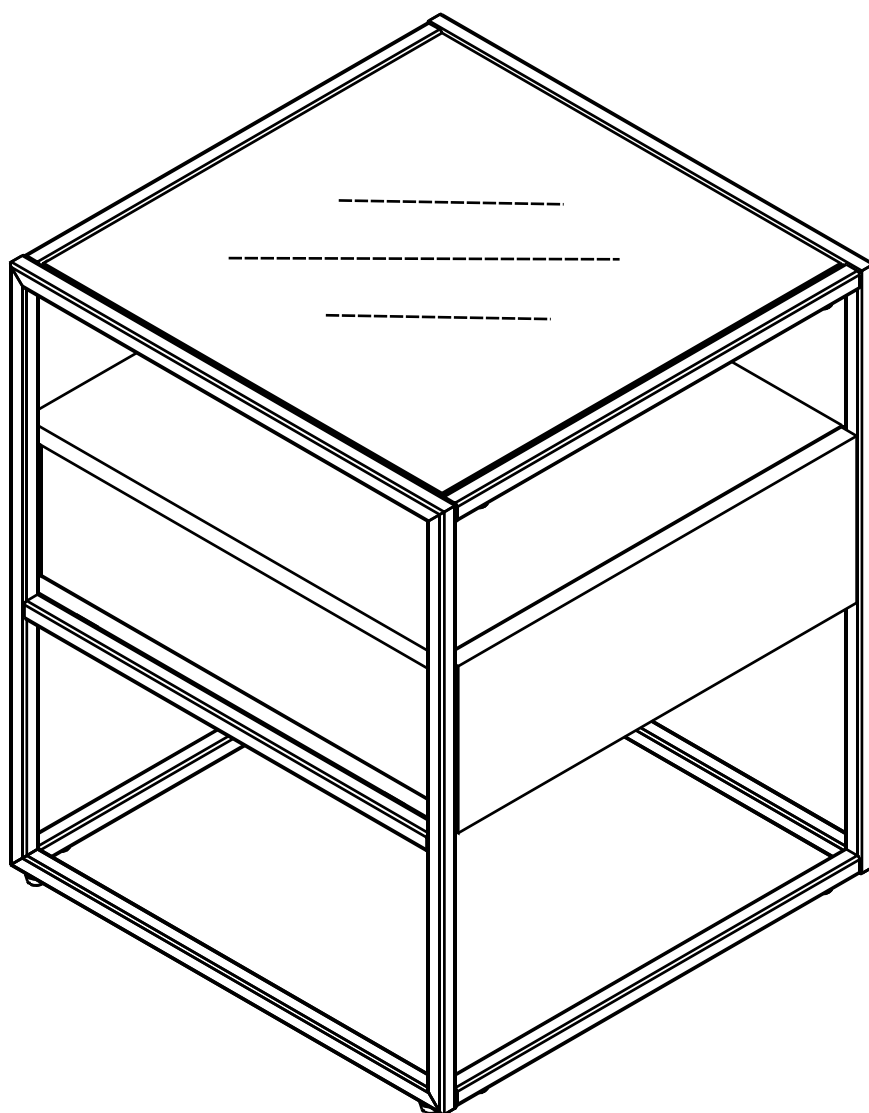
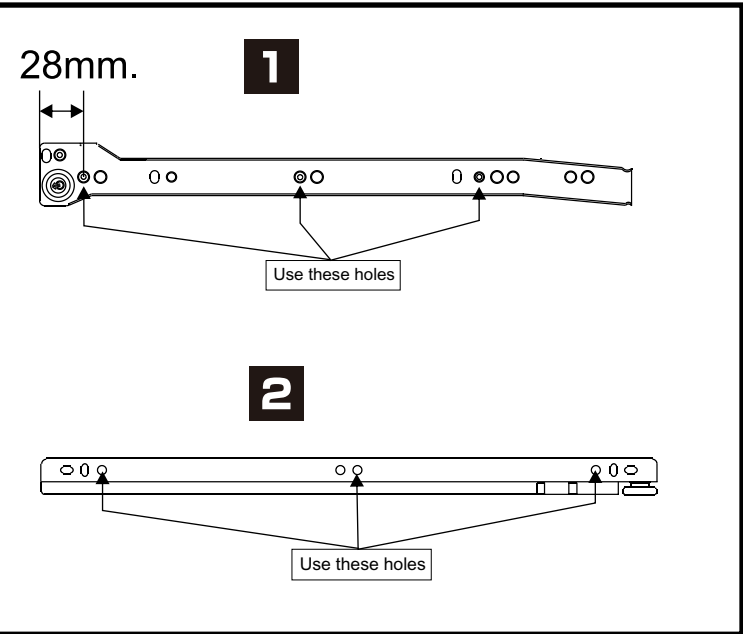
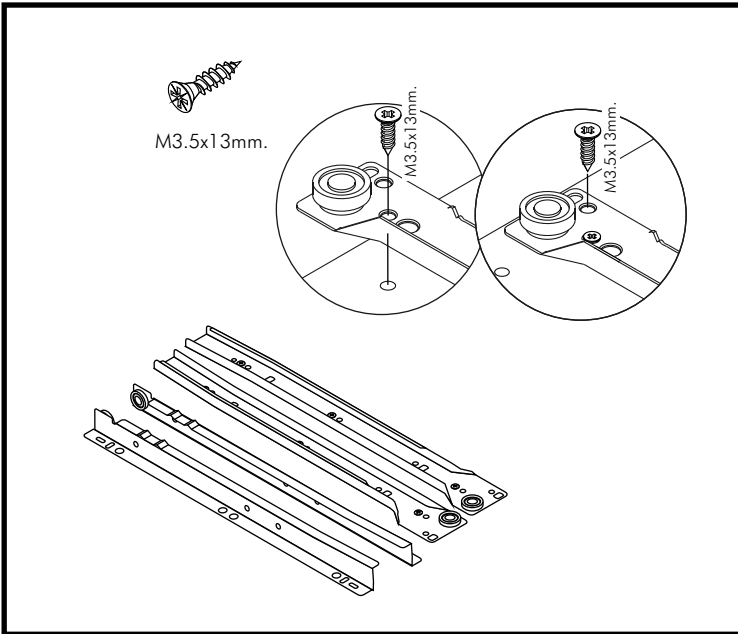
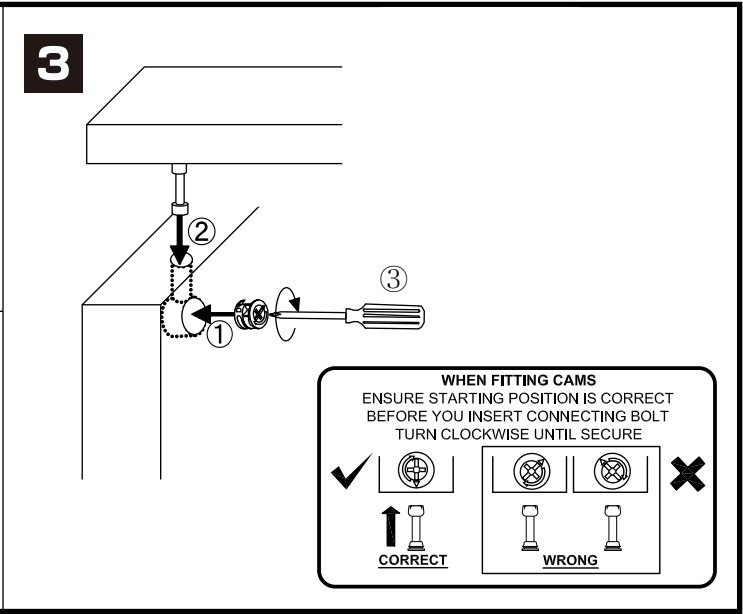
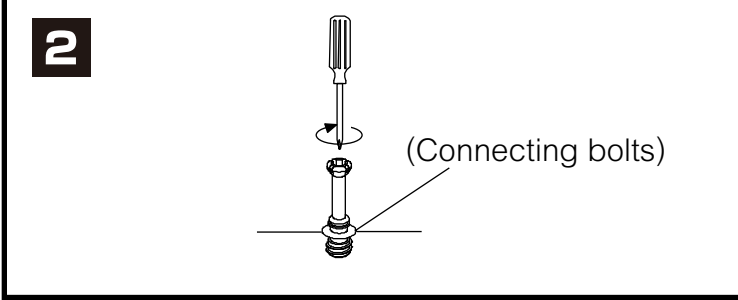
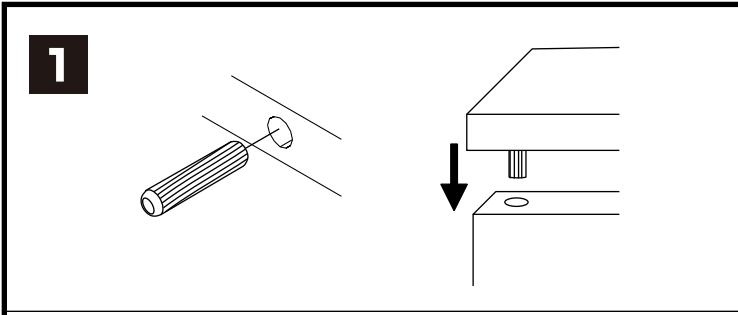


# GRUFF-P

**Glass side table 45cm.**

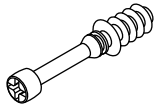


# CONNECT SYSTEM



# HARDWARE

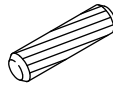
## -BODY SET



**X4**

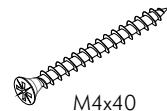


**X4**



#8x35

**X12**



M4x40

**X4**



M5 x 14

**X4**



**X4**



**X8**



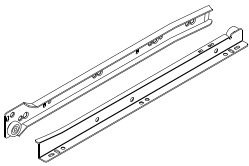
TFL4 M6x13

**X8**

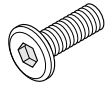


**X4**

## -DRAWER SET

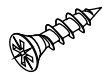


**X1**



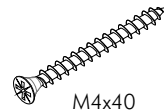
#TFL4 M6x23

**X4**



#F+M3.5x13

**X14**



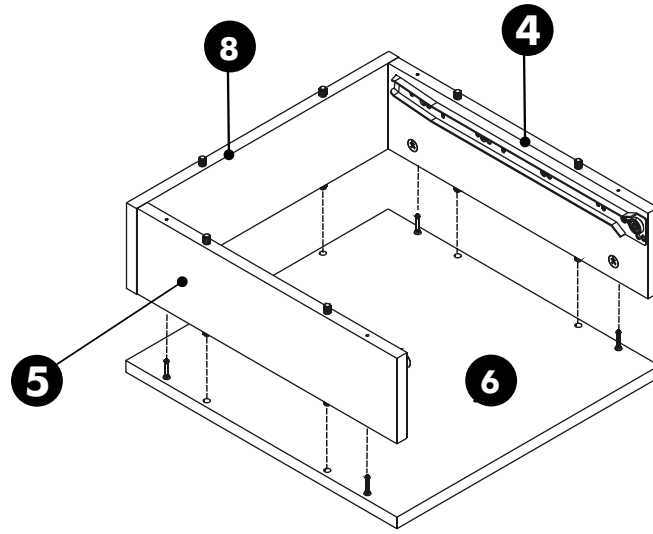
M4x40

**X10**

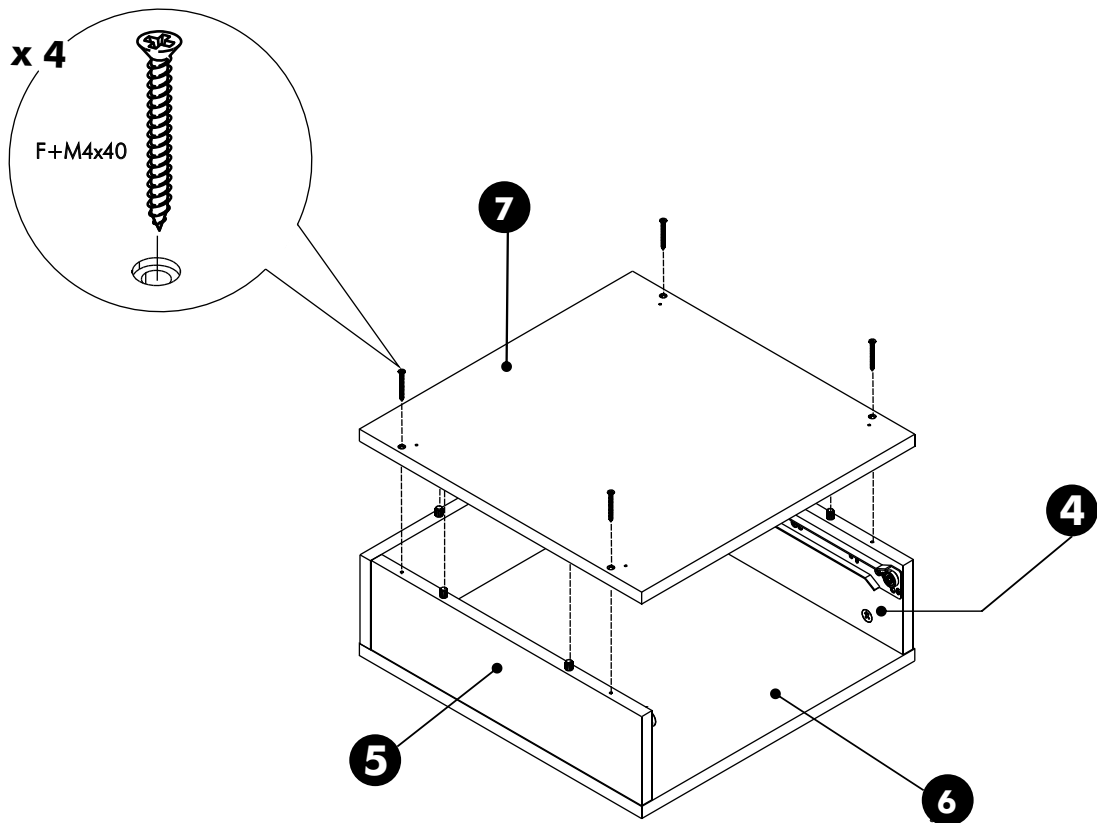


**X1**

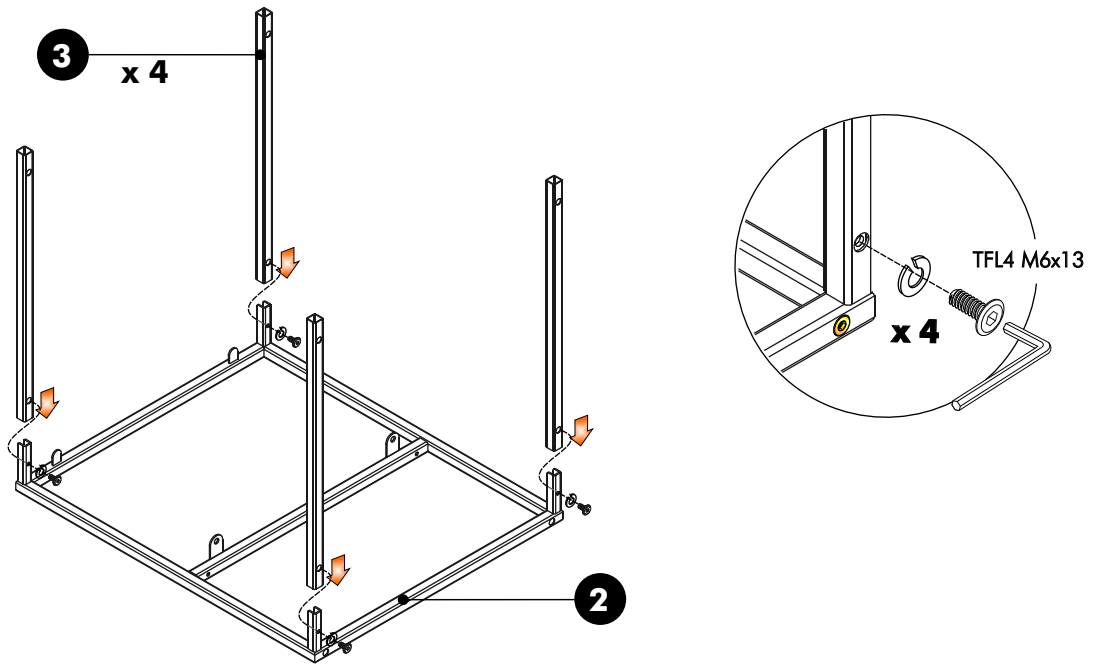
1.



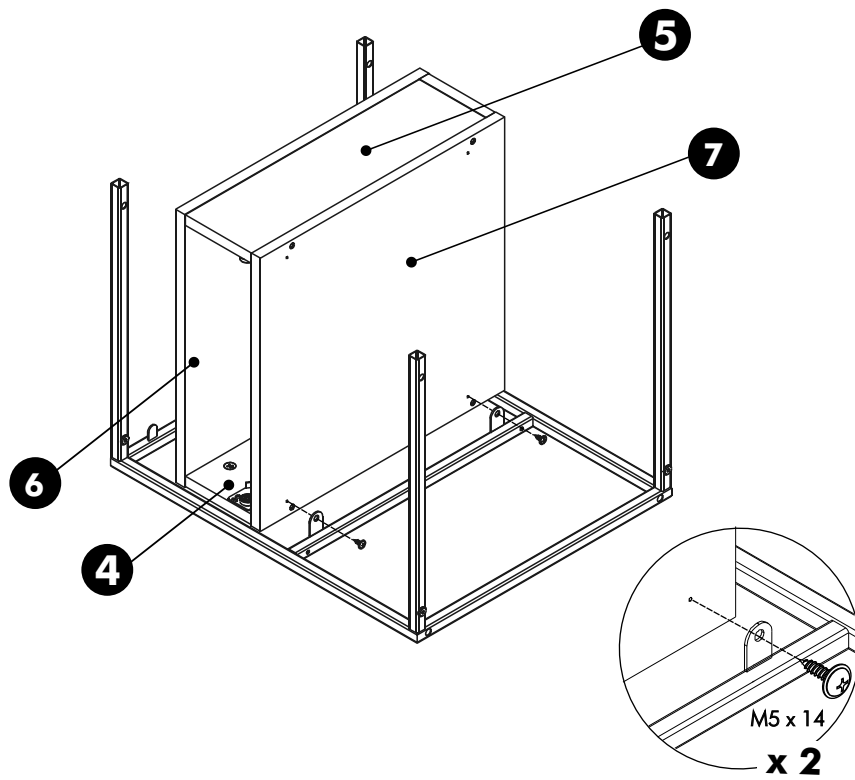
2.



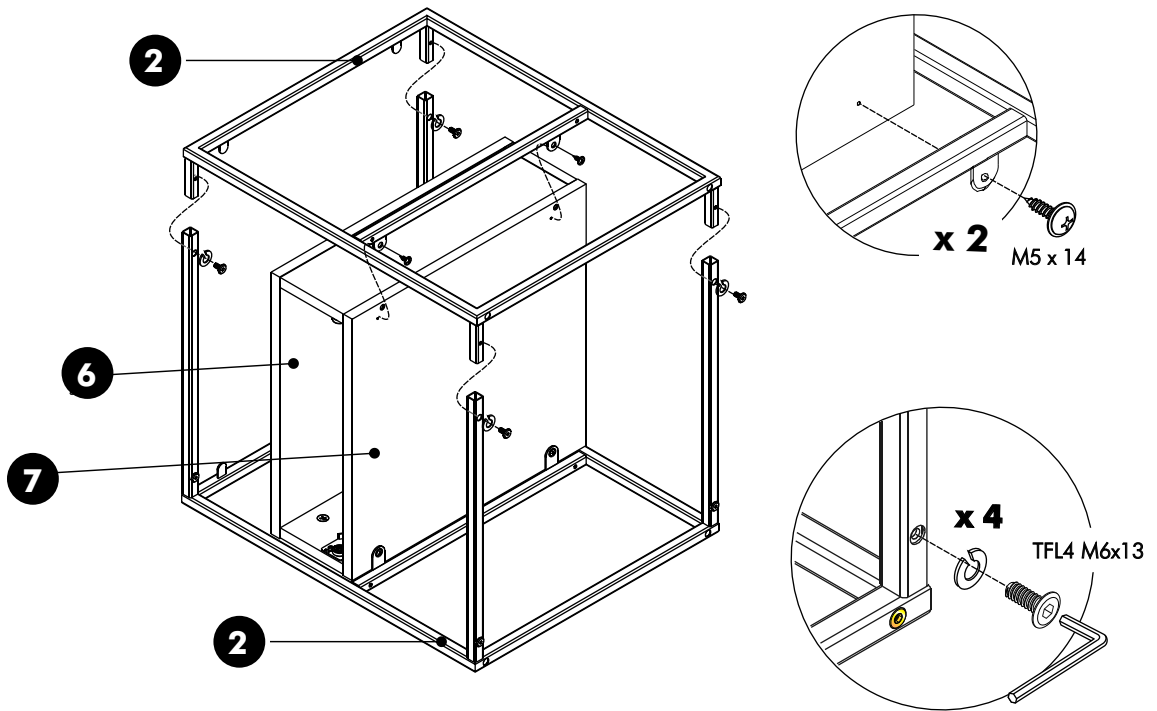
**3.**



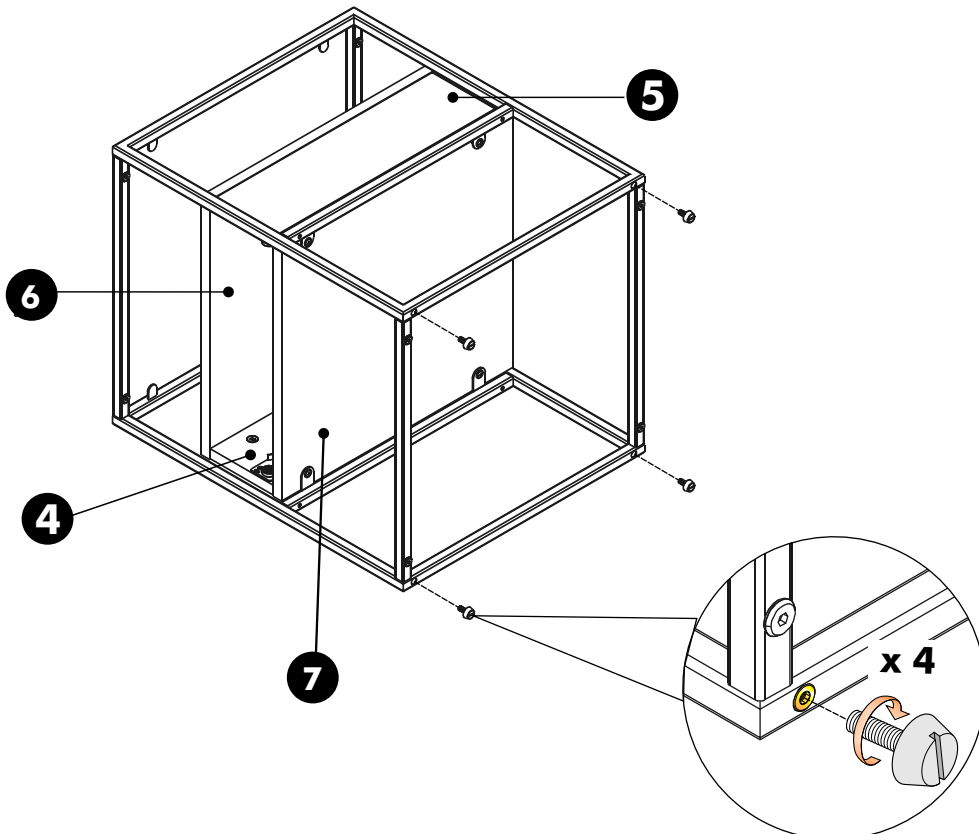
**4.**



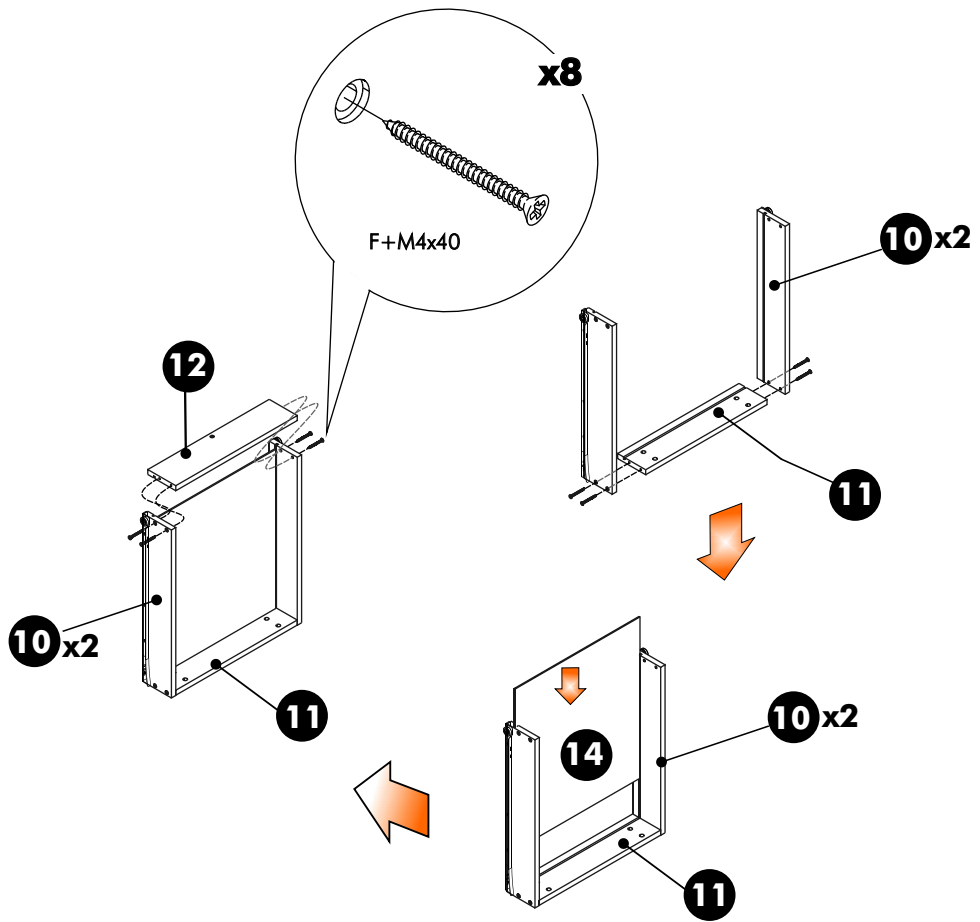
# 5.



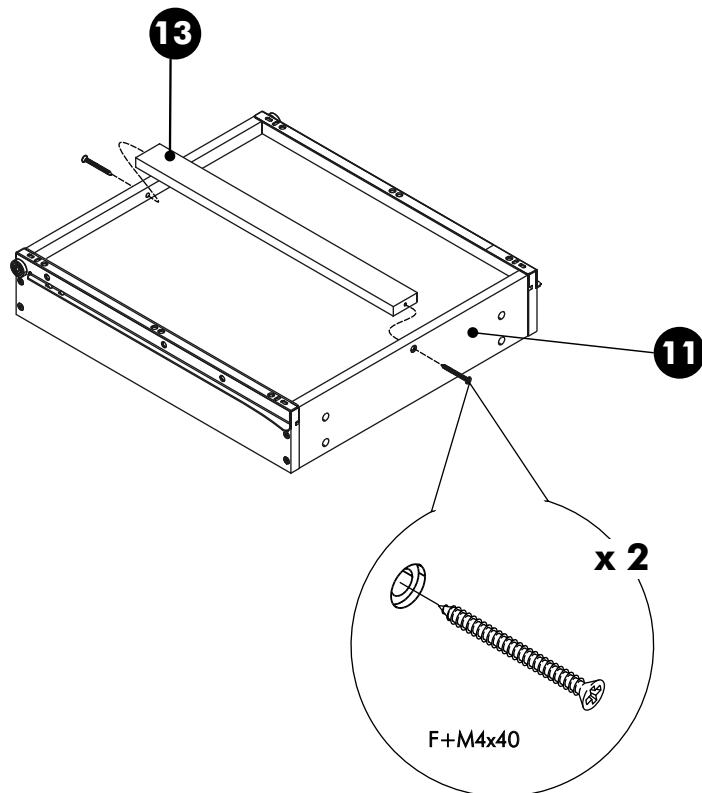
# 6.



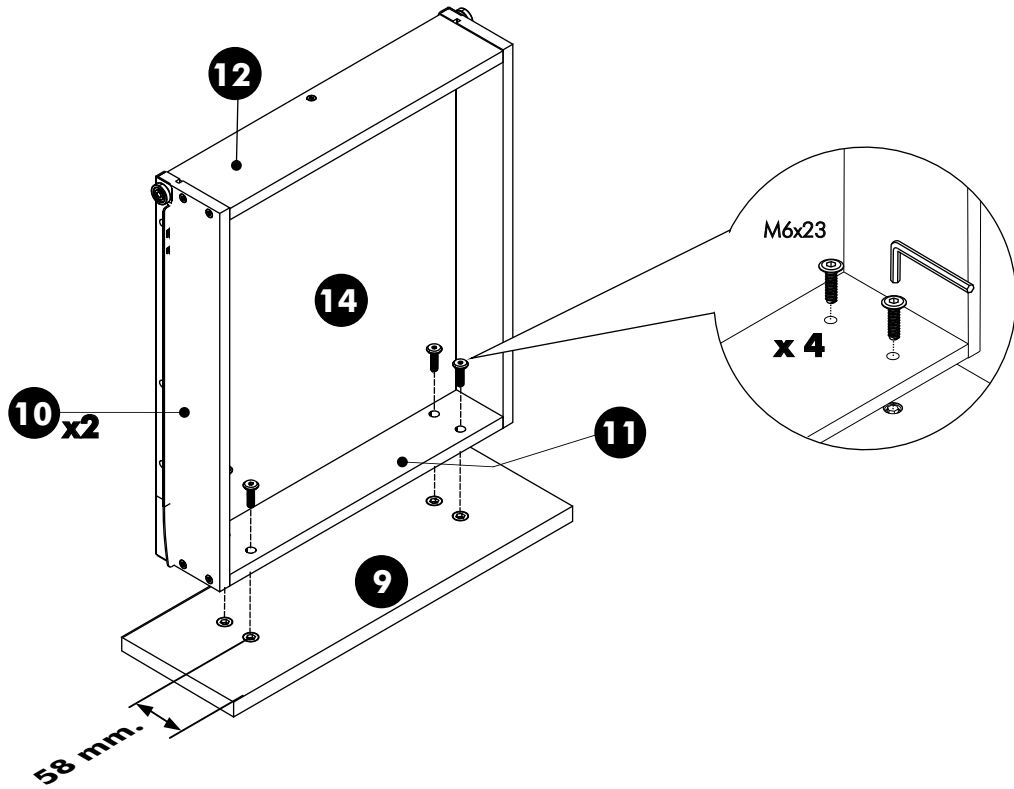
**7.**



**8.**



9.



10.

