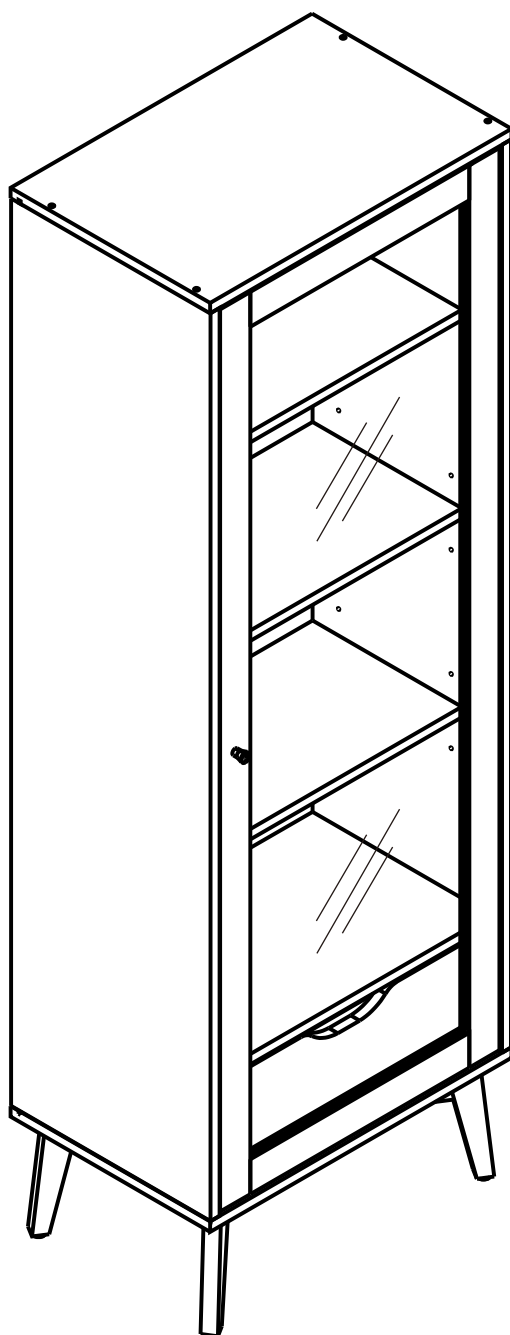
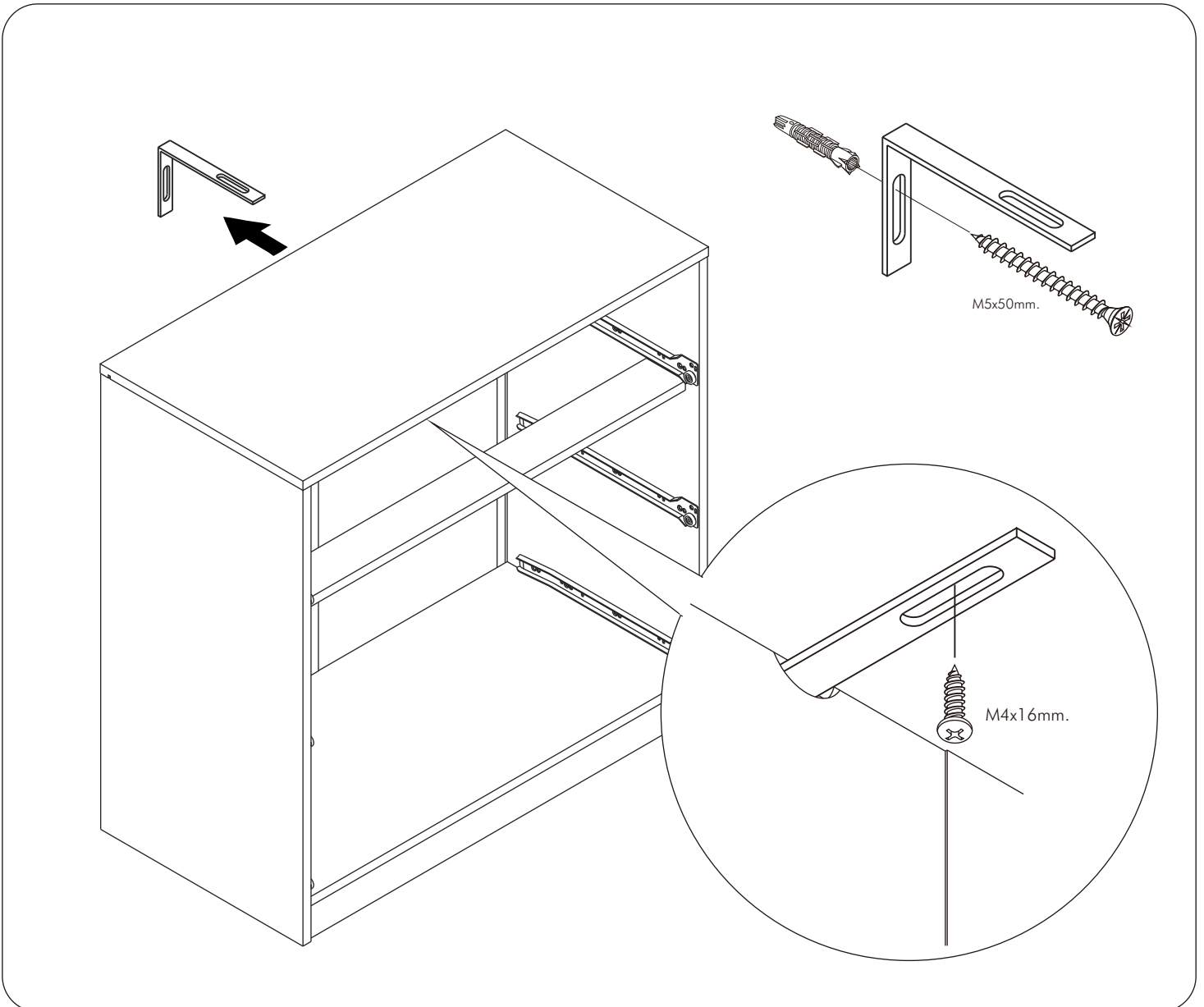


# KARLMAR-P

High Cabinet 1 dr.

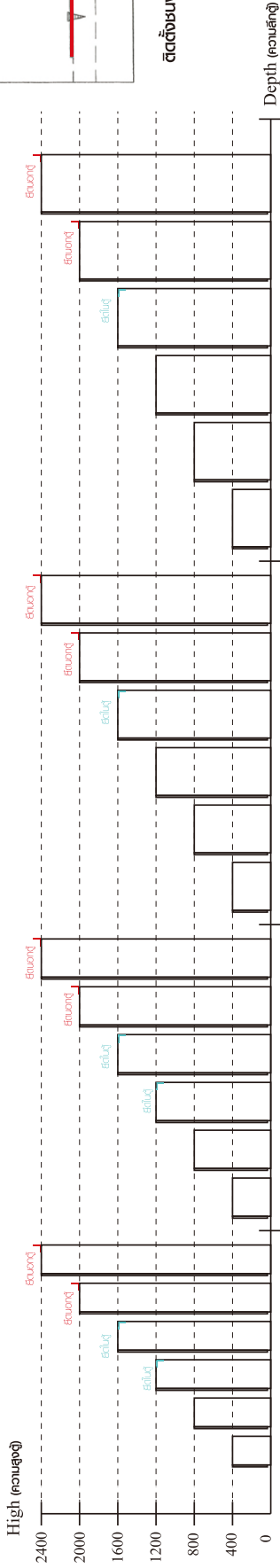






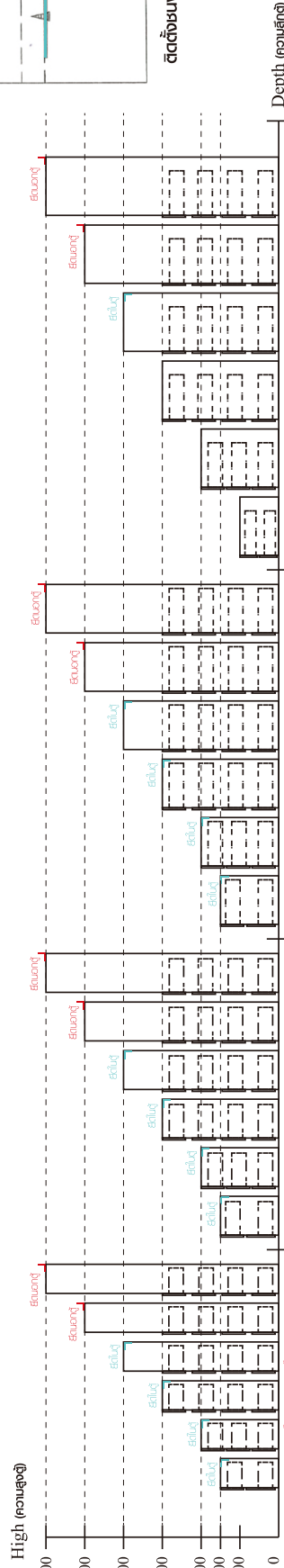
**มาตรฐาน การระบุสินค้าที่ต้องยึด Fitting กับสับ (Safety Fitting) \*\*\*หมายเหตุ สินค้าที่เป็นขดเหล็ก ให้ยึดตั้ง Fitting กับสับทุกตัว\*\*\***

■ ขนาด ตู้บานเปิด / ตู้บานปิด + ช่องใส่



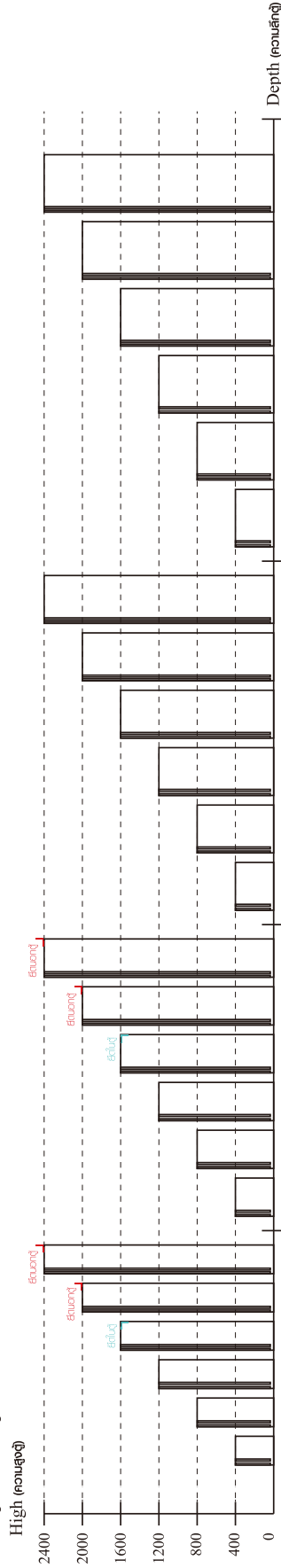
ความสูงตั้งแต่ 1200 ขึ้นไป สักไม่เกิน 300      ความสูงตั้งแต่ 1600 ขึ้นไป สักไม่เกิน 400      ความสูงตั้งแต่ 1600 ขึ้นไป สักไม่เกิน 500      ความสูงตั้งแต่ 1600 ขึ้นไป สักไม่เกิน 600

■ ขนาด ตู้ลิ้นชัก / ตู้ลิ้นชัก + ช่องใส่ / ตู้ลิ้นชัก + บานใส่ / ตู้ลิ้นชัก + บานใส่



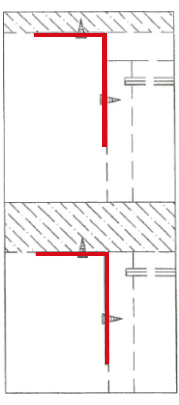
ความสูงตั้งแต่ 600 ขึ้นไป สักไม่เกิน 300      ความสูงตั้งแต่ 600 ขึ้นไป สักไม่เกิน 400      ความสูงตั้งแต่ 600 ขึ้นไป สักไม่เกิน 500      ความสูงตั้งแต่ 1600 ขึ้นไป สักไม่เกิน 600

■ ขนาด ตู้บานใส่ / ตู้ใส่



ความสูงตั้งแต่ 1600 ขึ้นไป สักไม่เกิน 300      ความสูงตั้งแต่ 1600 ขึ้นไป สักไม่เกิน 400      ความสูงตั้งแต่ 1600 ขึ้นไป สักไม่เกิน 500      ความสูงตั้งแต่ 1600 ขึ้นไป สักไม่เกิน 600

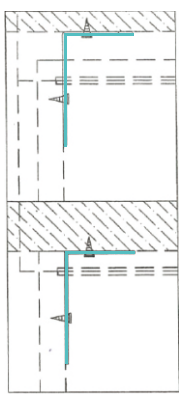
■ ยึดตั้งฉากกับสับกับตู้สูง (ตั้งแต่ 2 m. ขึ้นไป)



ยึดตั้งแนบผนัง

ยึดตั้งลอยหลบบัว

■ ยึดตั้งฉากกับสับกับตู้เตี้ย (น้อยกว่า 2 m.)

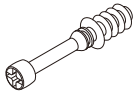


ยึดตั้งแนบผนัง

ยึดตั้งลอยหลบบัว

# HARDWARE

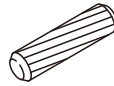
## -BODY SET



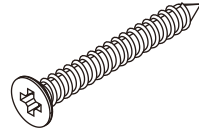
**x 8**



**x 8**



**x 16**



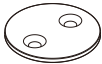
M4x50mm.

**x 21**



M3.5x13mm.

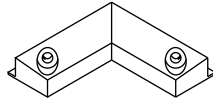
**x 4**



**x 2**



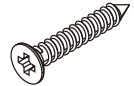
**x 8**



**x 4**



**x 6**



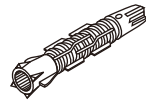
M3.5x20mm.

**x 14**

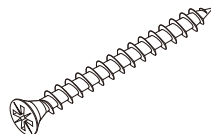


M4x16mm.

**x 23**

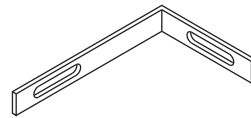


**x 1**



M5x50mm.

**x 1**

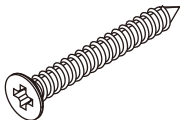


**x 1**



M4x30mm.

**x 8**

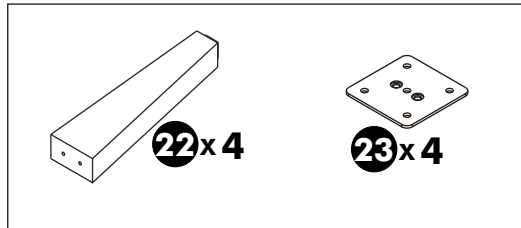


M4x45mm.

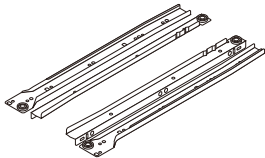
**x 8**



**x 4**



## -DRAWER SET

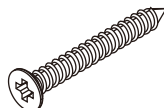


**x 1**



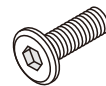
M3.5x13mm.

**x 14**



M4x40mm.

**x 10**

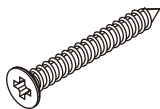


M6x23mm.

**x 2**



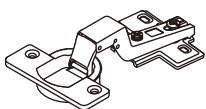
**x 1**



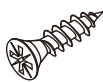
M4x30mm.

**x 2**

## -DOOR SET



**x 3**



M4x16mm.

**x 12**



**x 2**

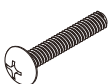


**x 1**



M3.5x16mm.

**x 1**



M4x25mm.

**x 1**

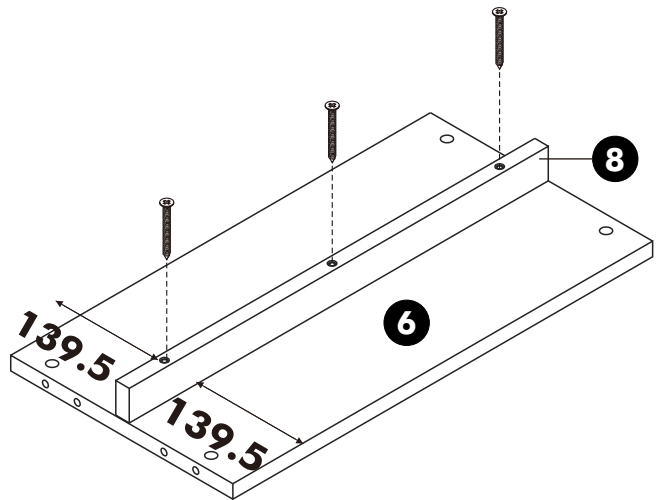
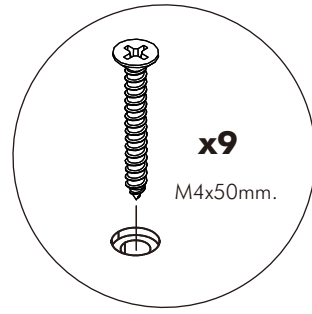
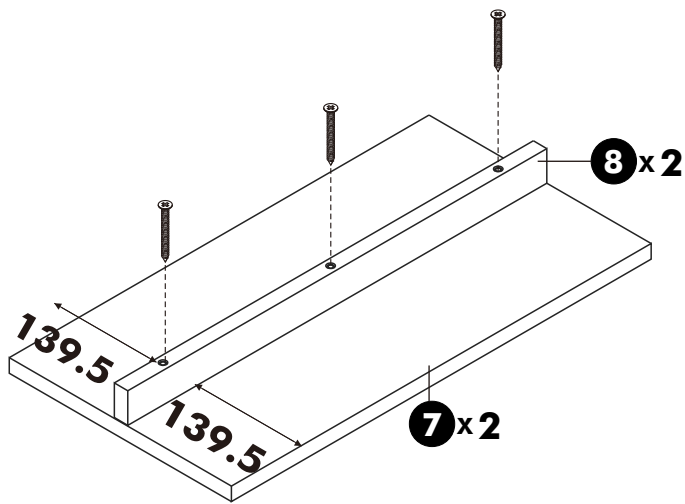


**x 1**

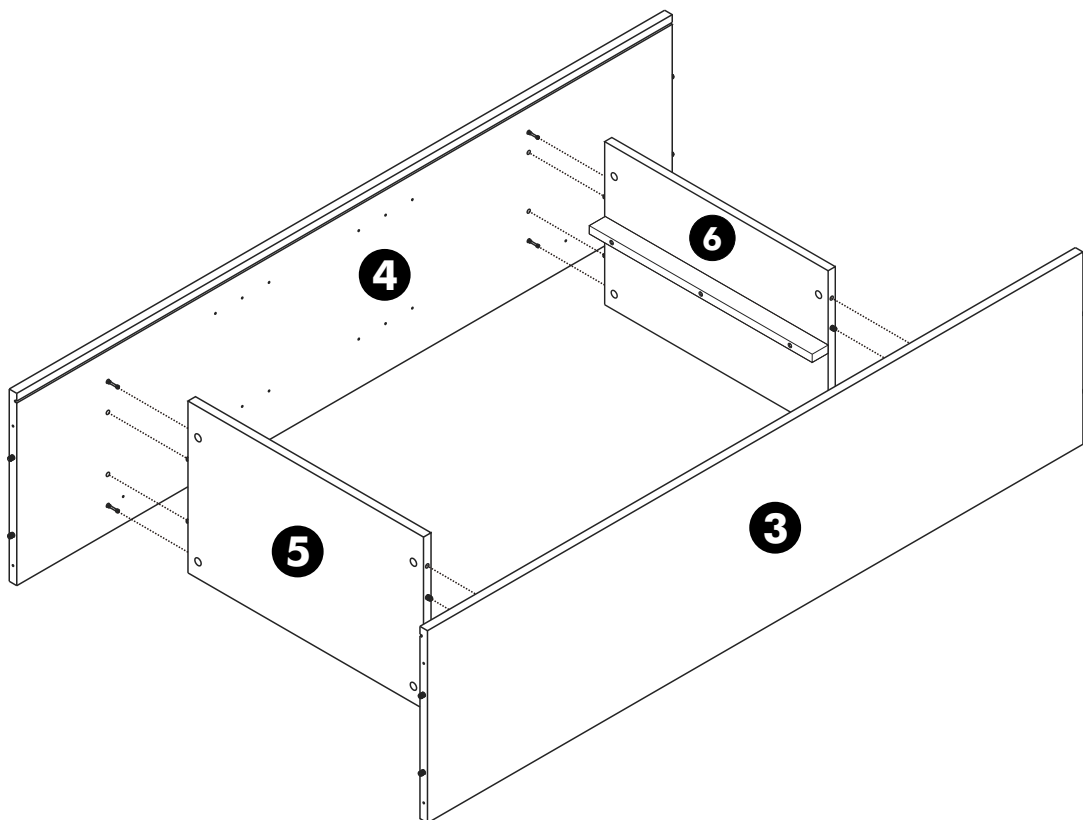
# ASSEMBLY

-BODY SET

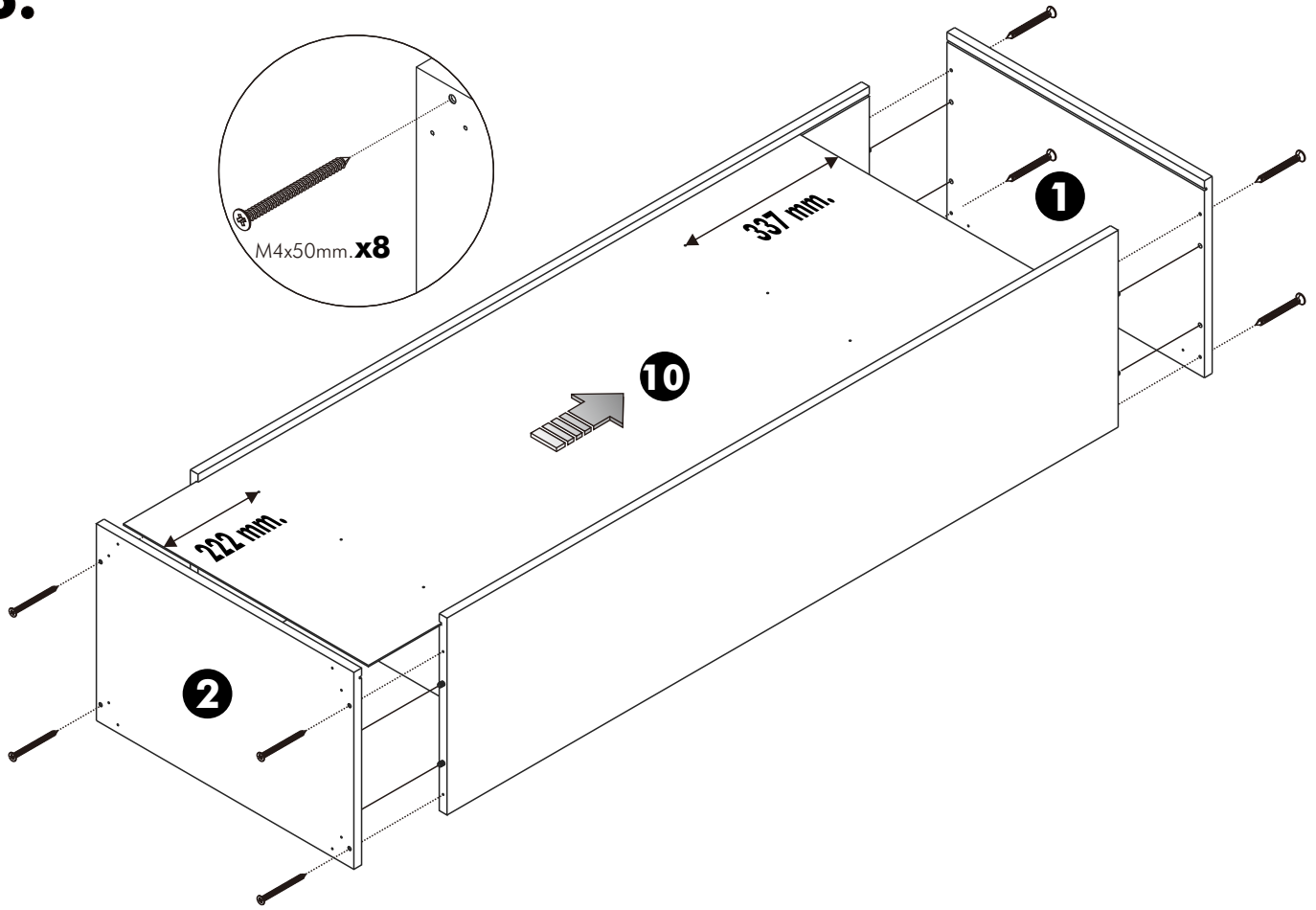
## 1.



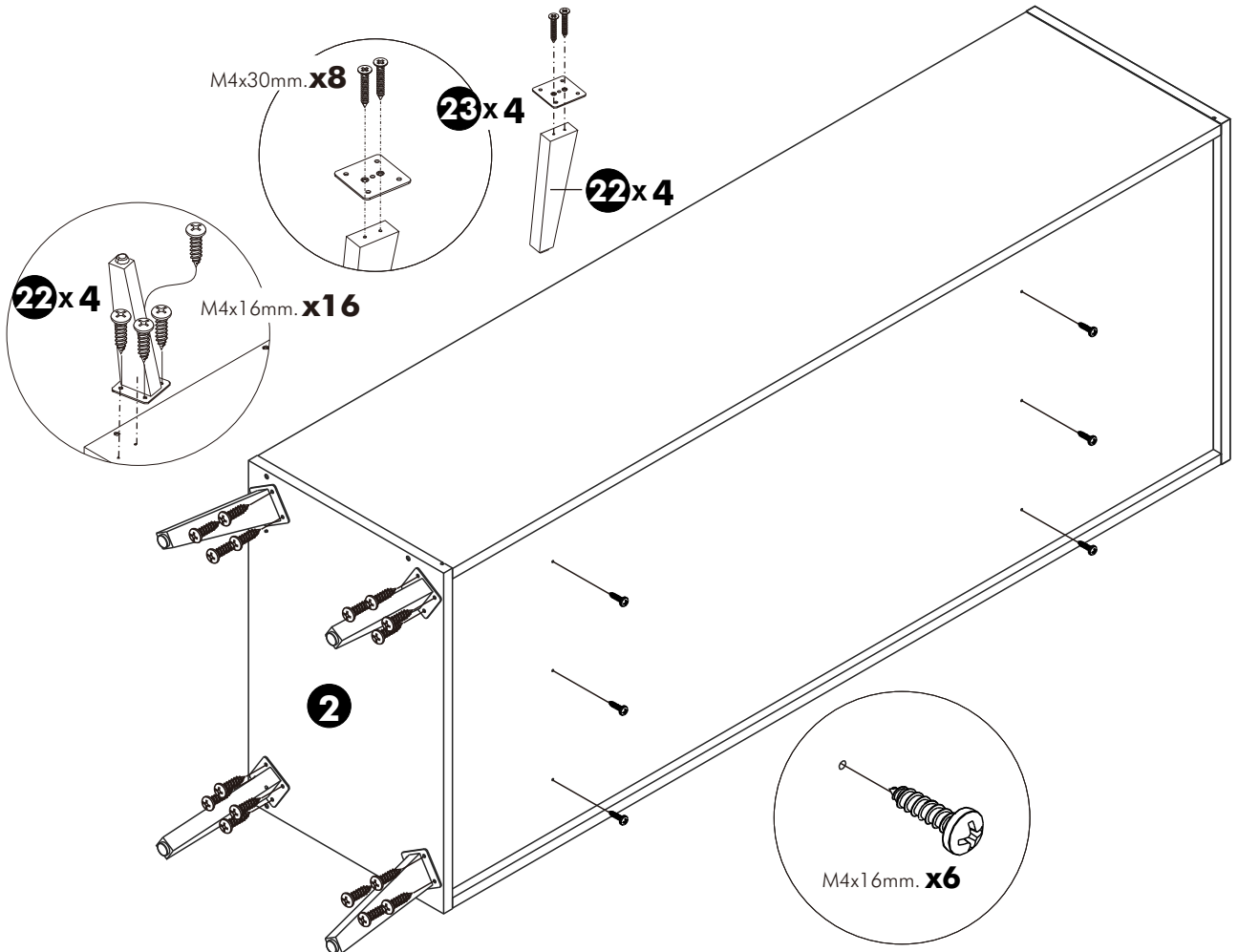
## 2.



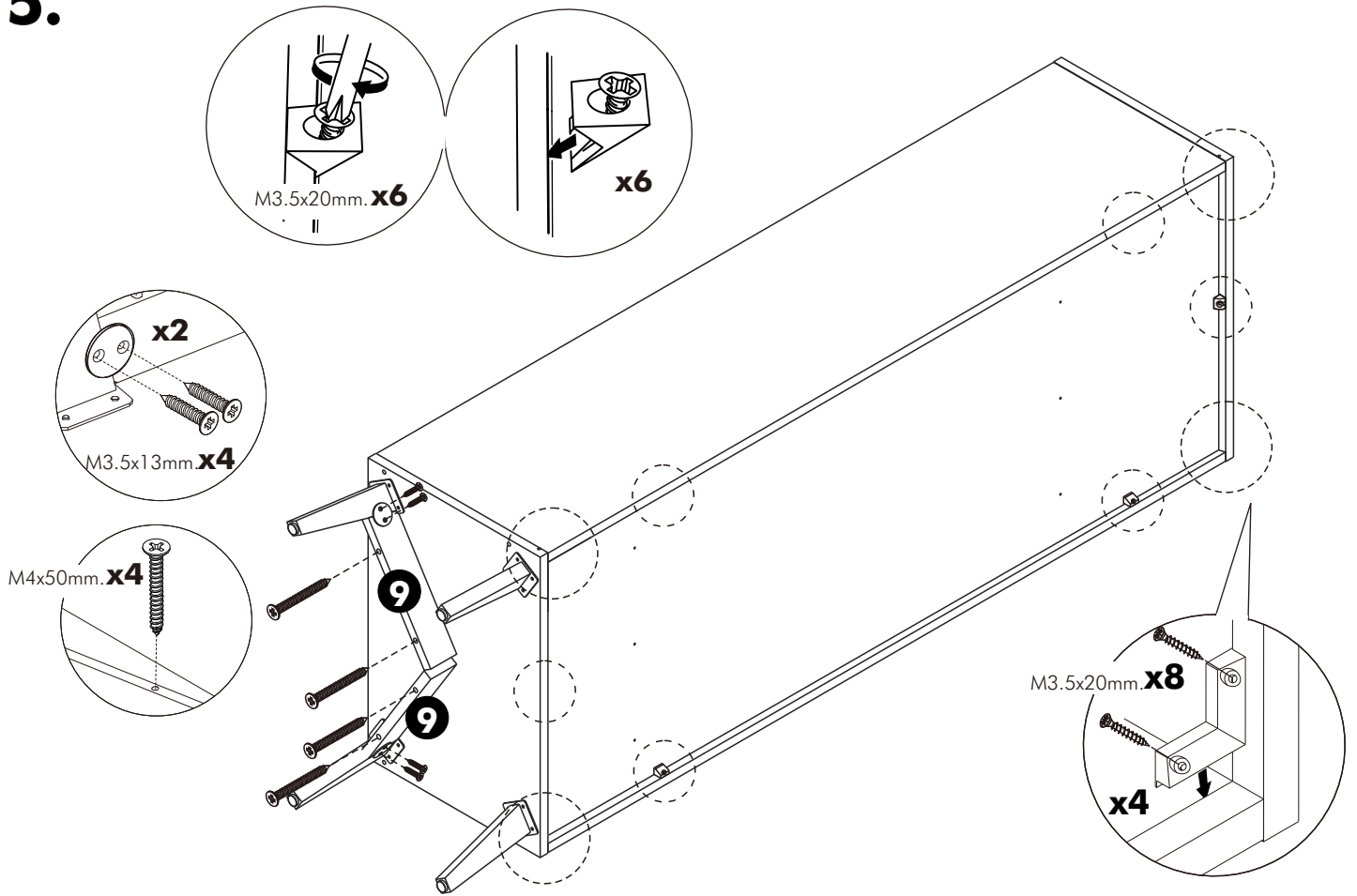
**3.**



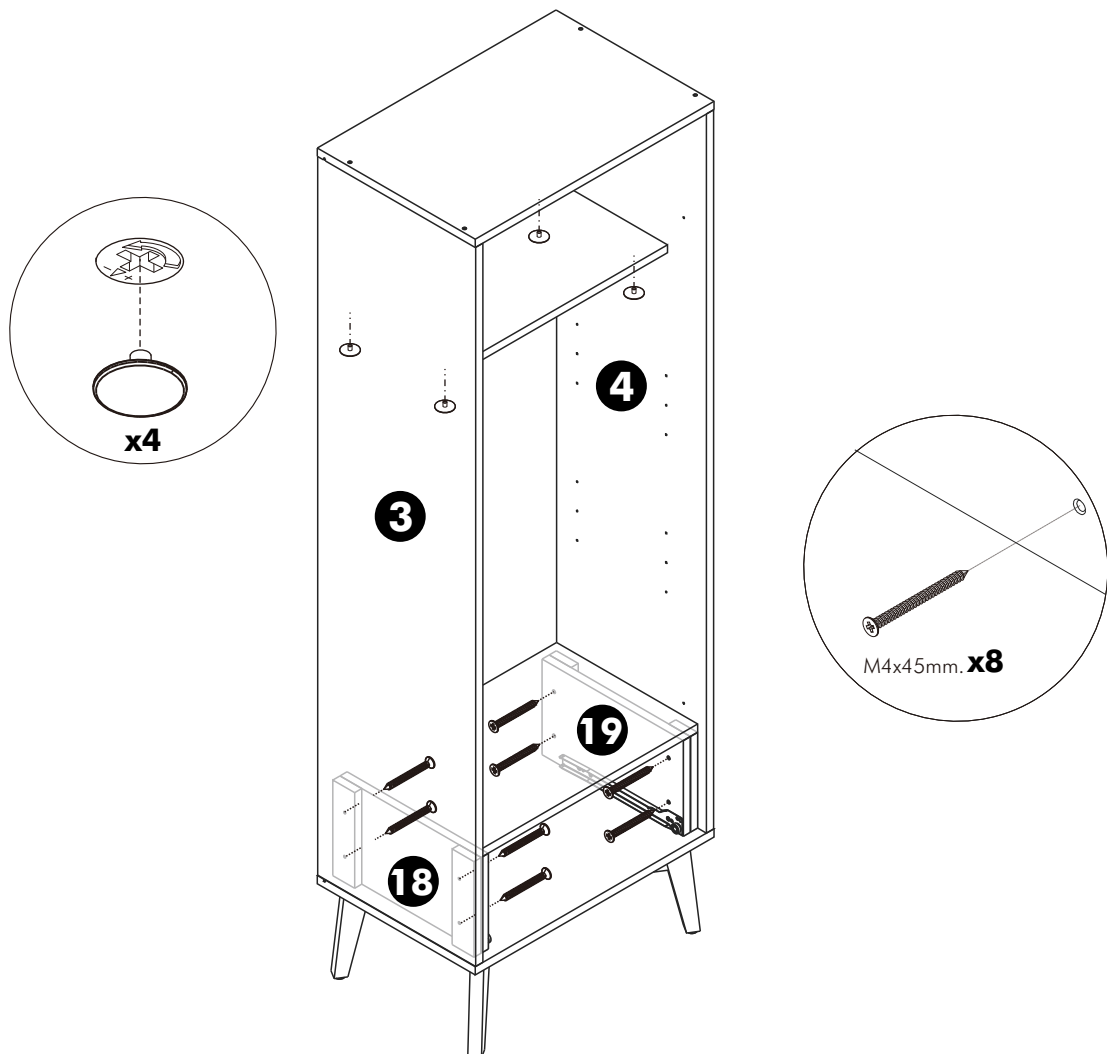
**4.**



**5.**

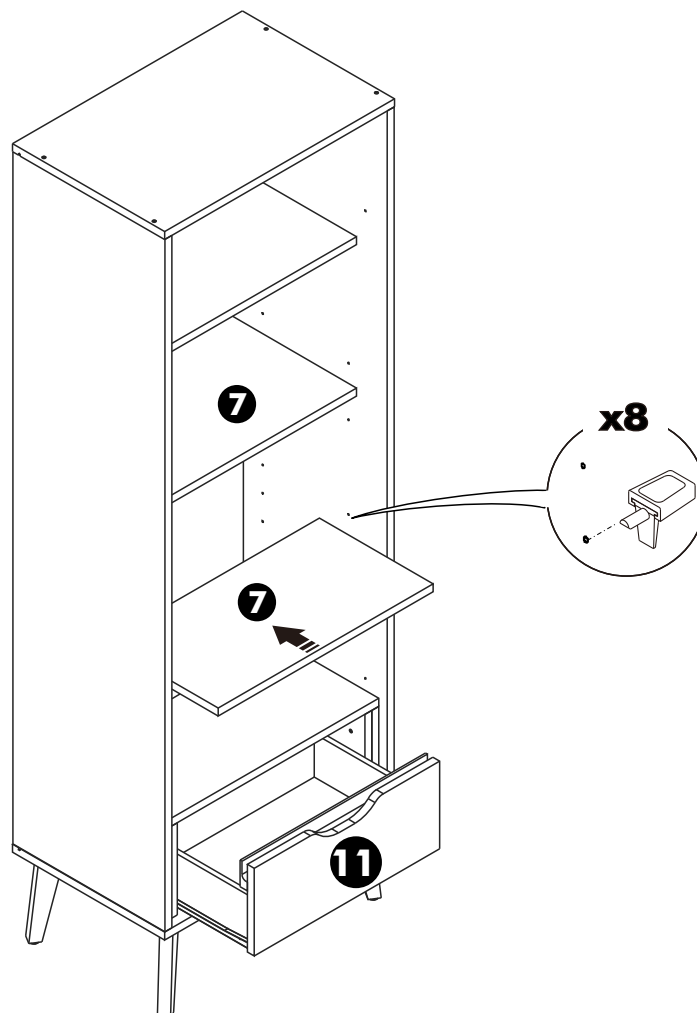
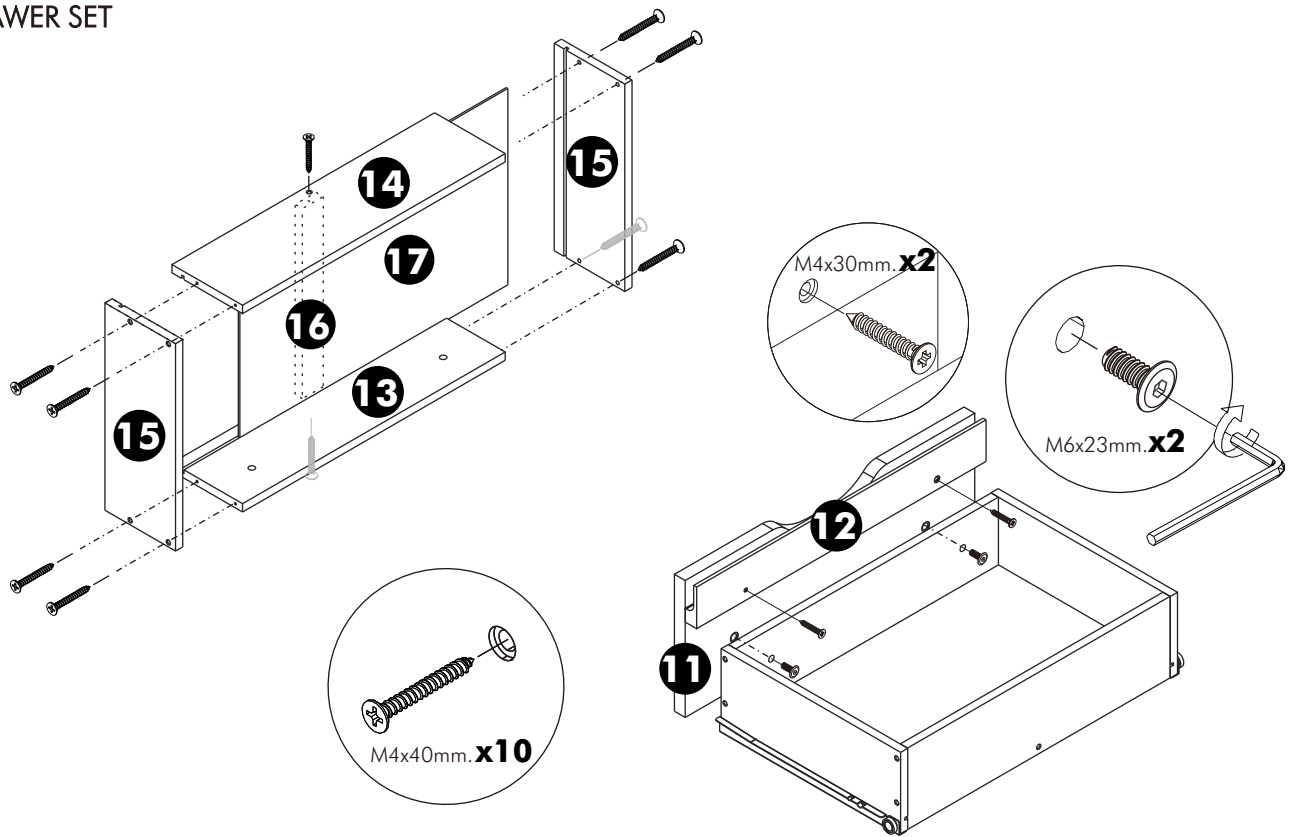


**6.**



# ASSEMBLY

-DRAWER SET



# ASSEMBLY

-DOOR SET

