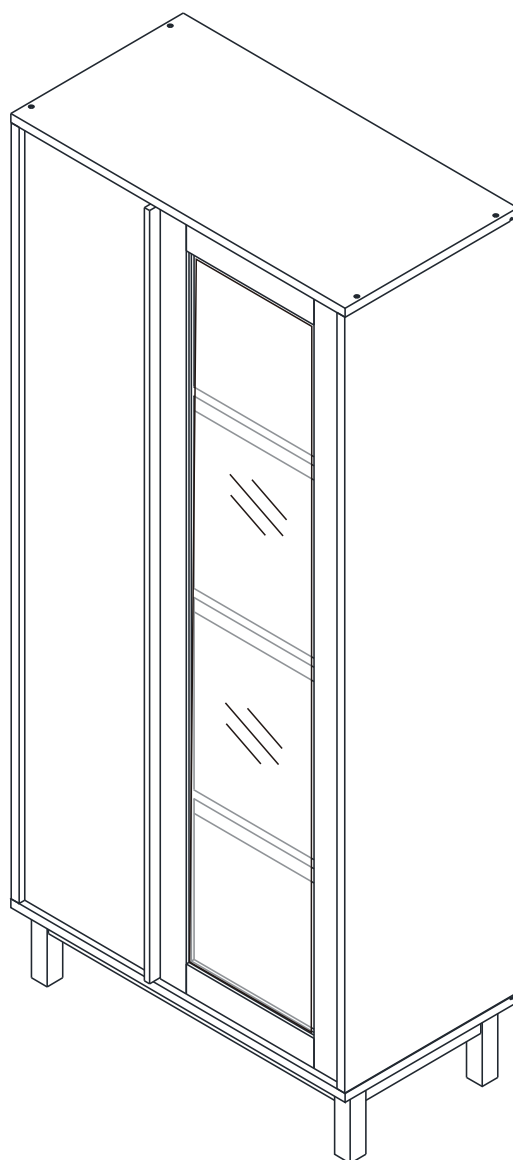


SAPPORO

Show cabinet



CONNECT SYSTEM

1

3

WHEN FITTING CAMS
 ENSURE STARTING POSITION IS CORRECT
 BEFORE YOU INSERT CONNECTING BOLT
 TURN CLOCKWISE UNTIL SECURE

✓																																																																																																					
---	--	--	--	--	--	--	--	--	--	--	--	--	--	--	--	--	--	--	--	--	--	--	--	--	--	--	--	--	--	--	--	--	--	--	--	--	--	--	--	--	--	--	--	--	--	--	--	--	--	--	--	--	--	--	--	--	--	--	--	--	--	--	--	--	--	--	--	--	--	--	--	--	--	--	--	--	--	--	--	--	--	--	--	--	--	--	--	--	--	--	--	--	--	--	--	--	--	--	--	--	--

↑ CORRECT ↓ WRONG

2

#M3.5x13

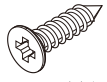
1

2

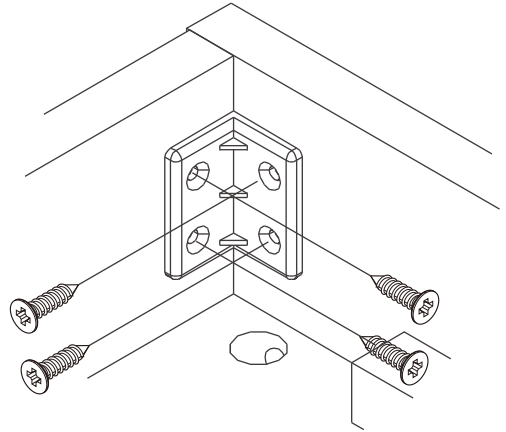
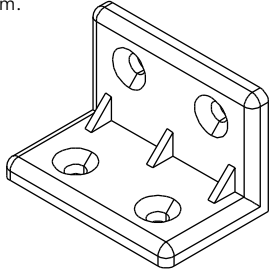
M3.5x20mm.

1

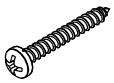
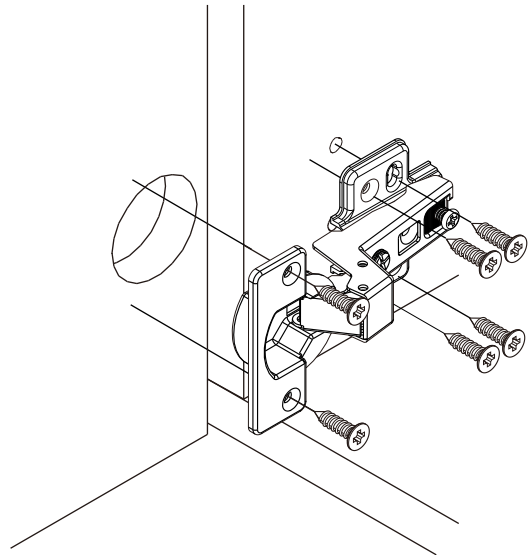
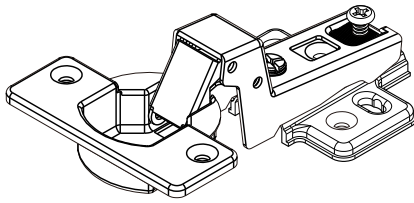
2



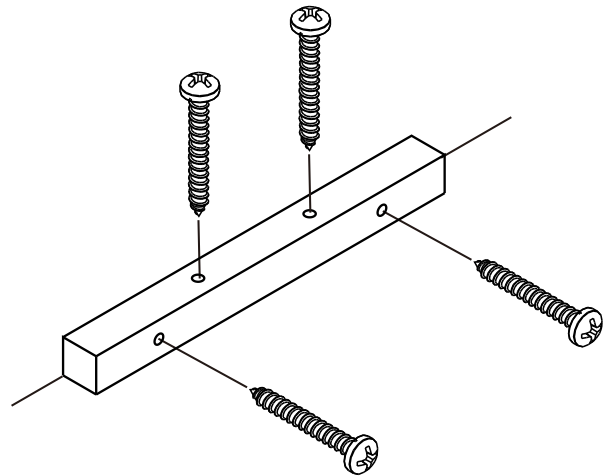
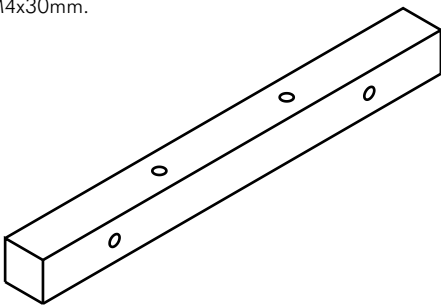
M4x16mm.

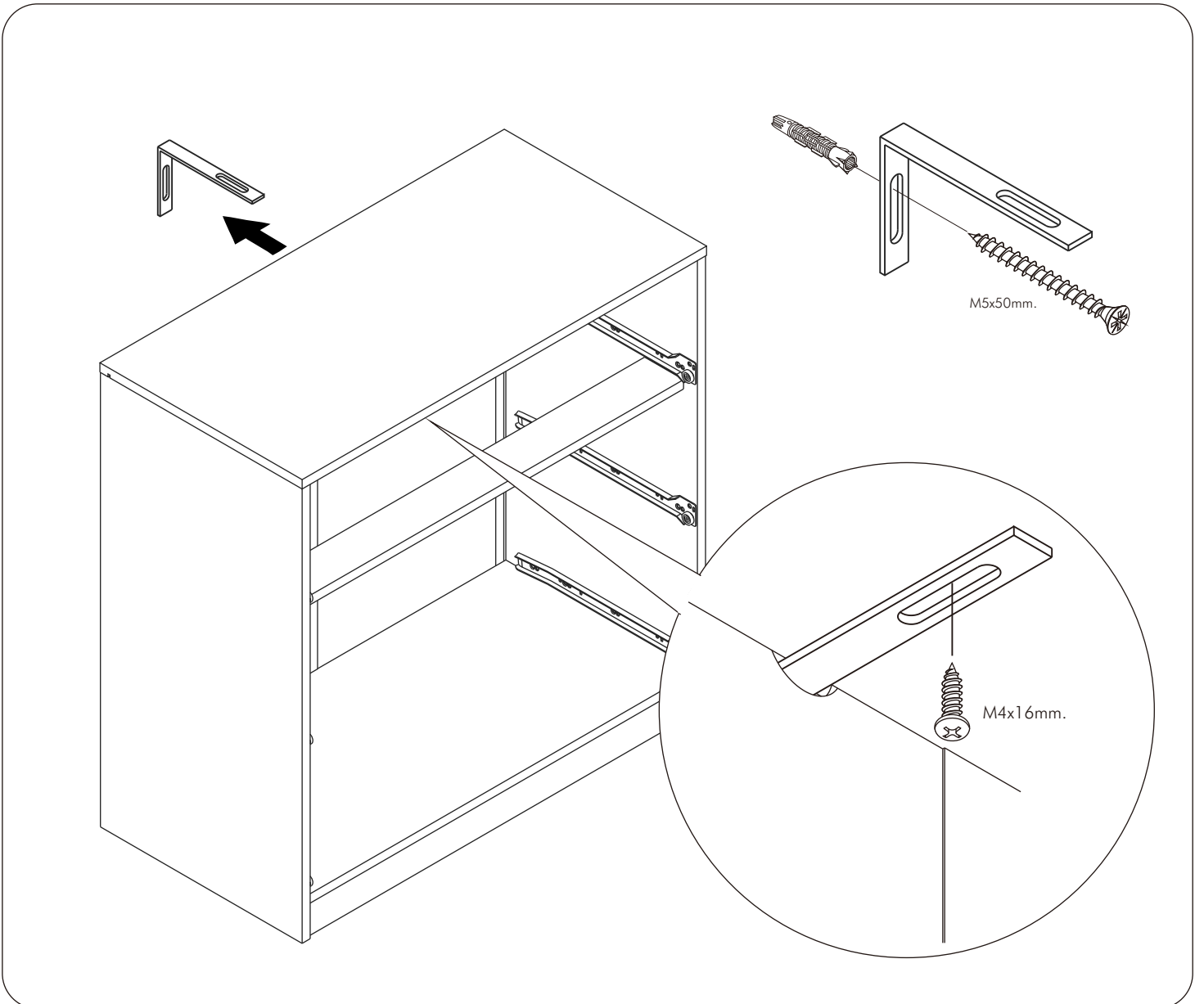


#M4x16



M4x30mm.

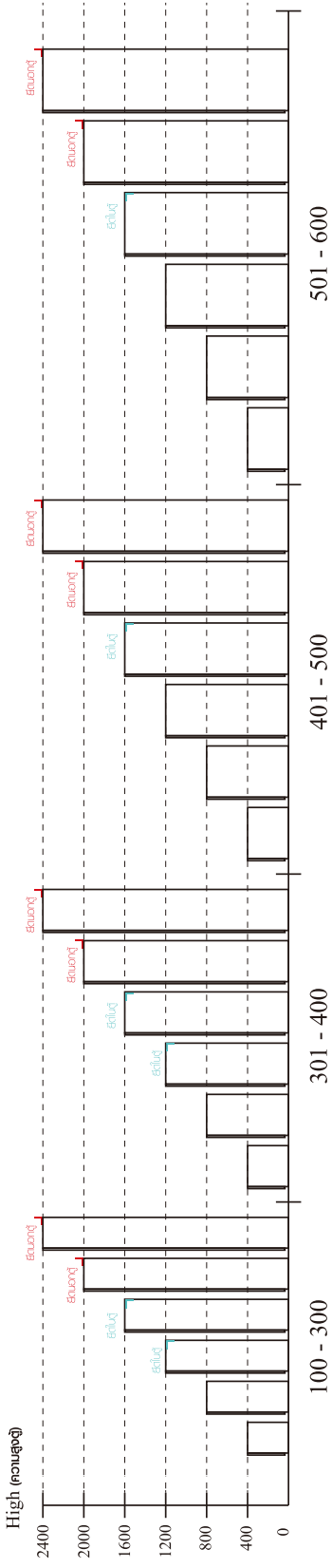




มาตรฐาน การระบุสินค้าที่ต้องยึด Fitting กับสับ (Safety Fitting) ***หมายเหตุ เป็นชุดเด็ก ไม้ติดตั้ง Fitting กับสับทุกตัว***

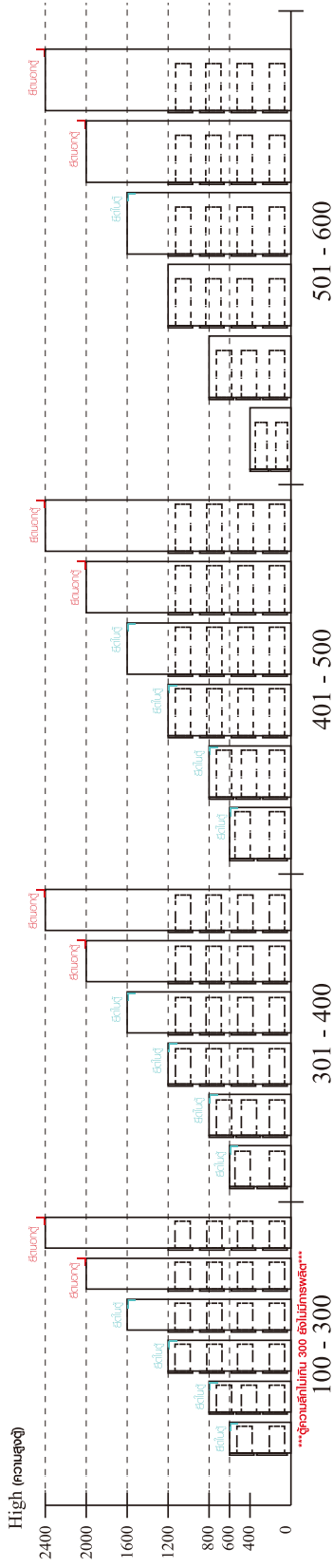
ติดตั้งจากสับกับตู้สูง (ตั้งแต่ 2 m. ขึ้นไป)

■ หมวด ตู้บานเปิด / ตู้บานปิด + ช่องใส่



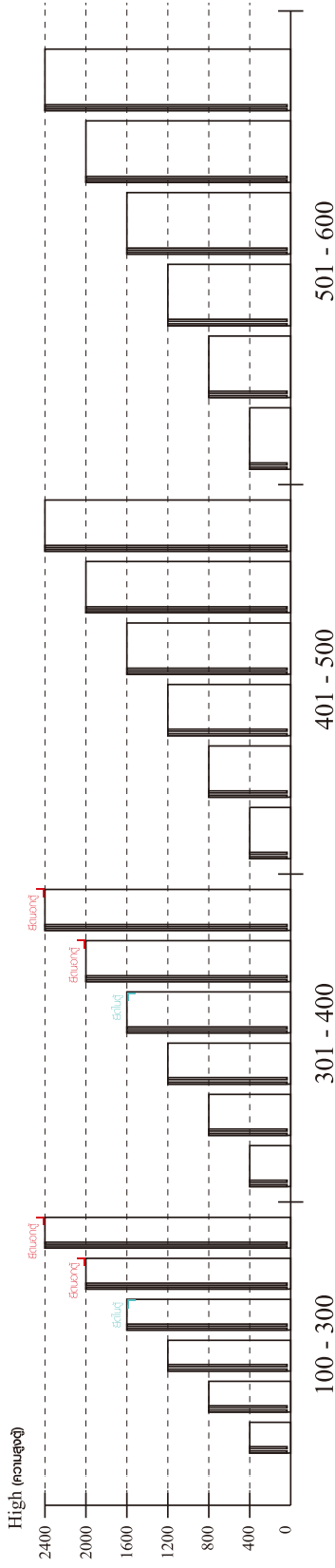
ความสูงตั้งแต่ 1200 ขึ้นไป สักไม่เกิน 300 ความสูงตั้งแต่ 1600 ขึ้นไป สักไม่เกิน 400 ความสูงตั้งแต่ 1600 ขึ้นไป สักไม่เกิน 500 ความสูงตั้งแต่ 1600 ขึ้นไป สักไม่เกิน 600

■ หมวด ตู้ลิ้นชัก / ตู้ลิ้นชัก + ช่องใส่ / ตู้ลิ้นชัก + บานเปิด / ตู้ลิ้นชัก + บานสไลด์

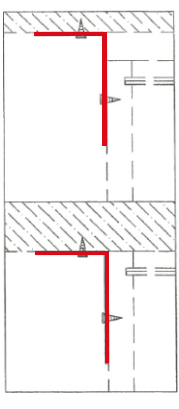


ความสูงตั้งแต่ 600 ขึ้นไป สักไม่เกิน 300 ความสูงตั้งแต่ 600 ขึ้นไป สักไม่เกิน 400 ความสูงตั้งแต่ 600 ขึ้นไป สักไม่เกิน 500 ความสูงตั้งแต่ 1600 ขึ้นไป สักไม่เกิน 600

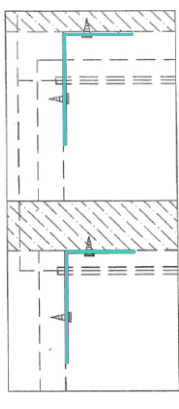
■ หมวด ตู้บานสไลด์ / ตู้ใส่



ความสูงตั้งแต่ 1600 ขึ้นไป สักไม่เกิน 300 ความสูงตั้งแต่ 1600 ขึ้นไป สักไม่เกิน 400



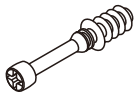
ติดตั้งบนผนัง ติดตั้งลอยหลบมือ



ติดตั้งบนผนัง ติดตั้งลอยหลบมือ

HARDWARE

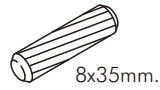
-BODY SET



x 12



x 12

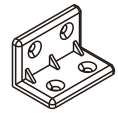


8x35mm.

x 28



x 12

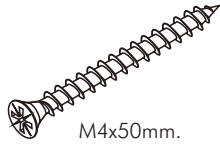


x 9



M4x16mm.

x 36



M4x50mm.

x 12

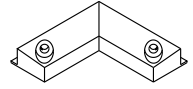


x 4

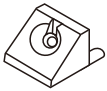


M3.5x20mm.

x 12



x 4

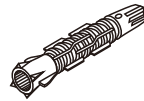


x 4

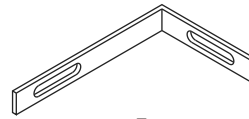


M4x16mm.

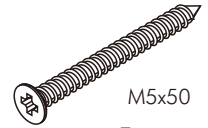
x 17



x 1

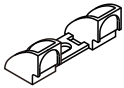


x 1



M5x50

x 1



x 2

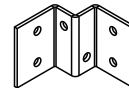


x 4



M3.5x13mm.

x 28



x 4



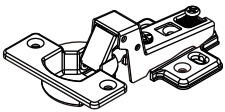
x 4



M4x30mm.

x 24

-DOOR SET



x 6



M4x16mm.

x 36



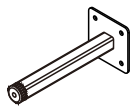
x 5



M4x30mm.

x 5

-PART SET

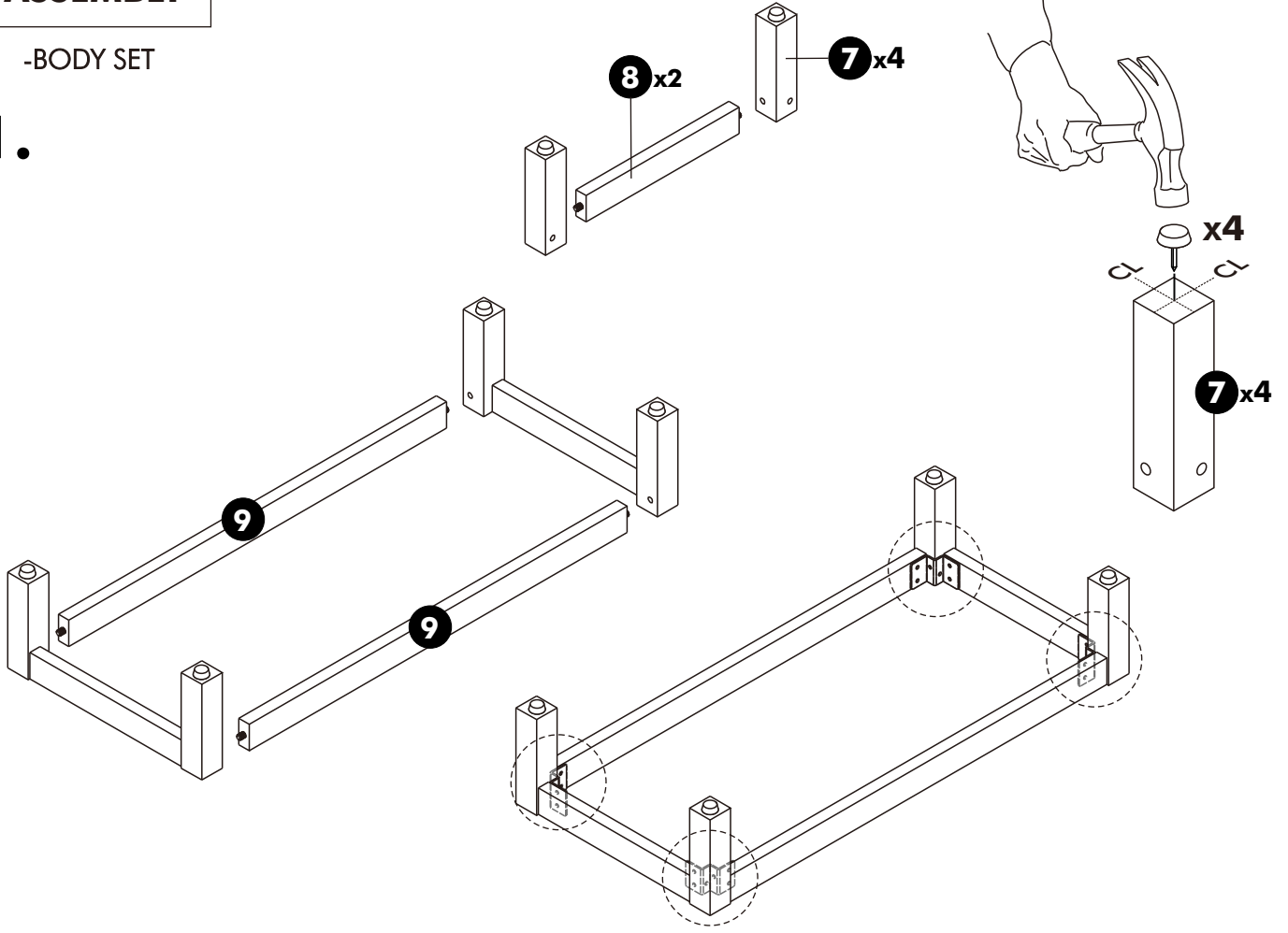


x 1

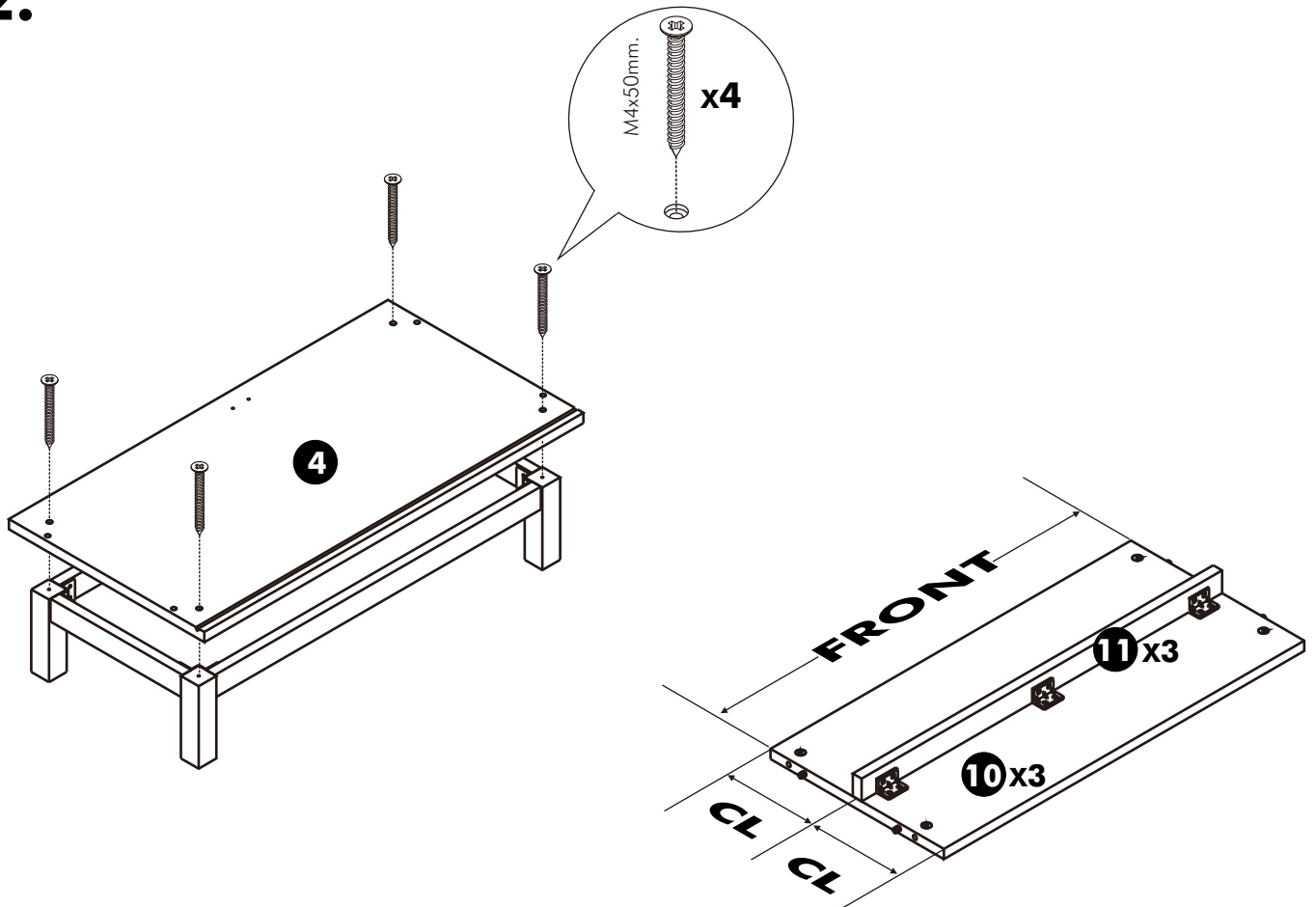
ASSEMBLY

-BODY SET

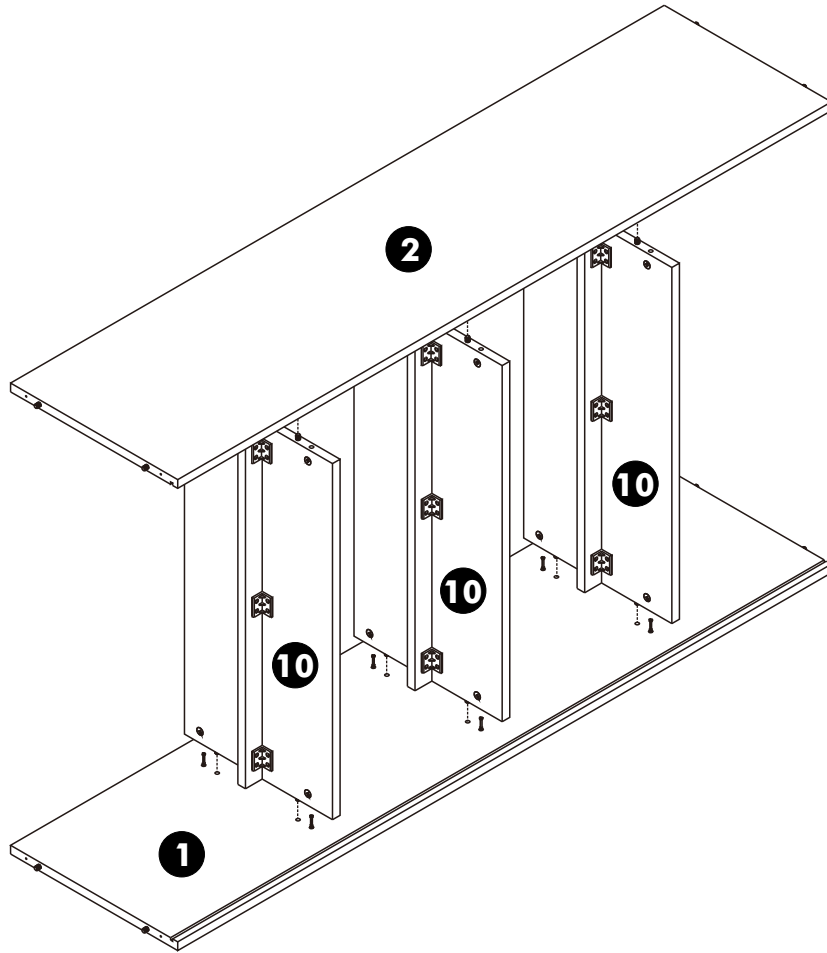
1.



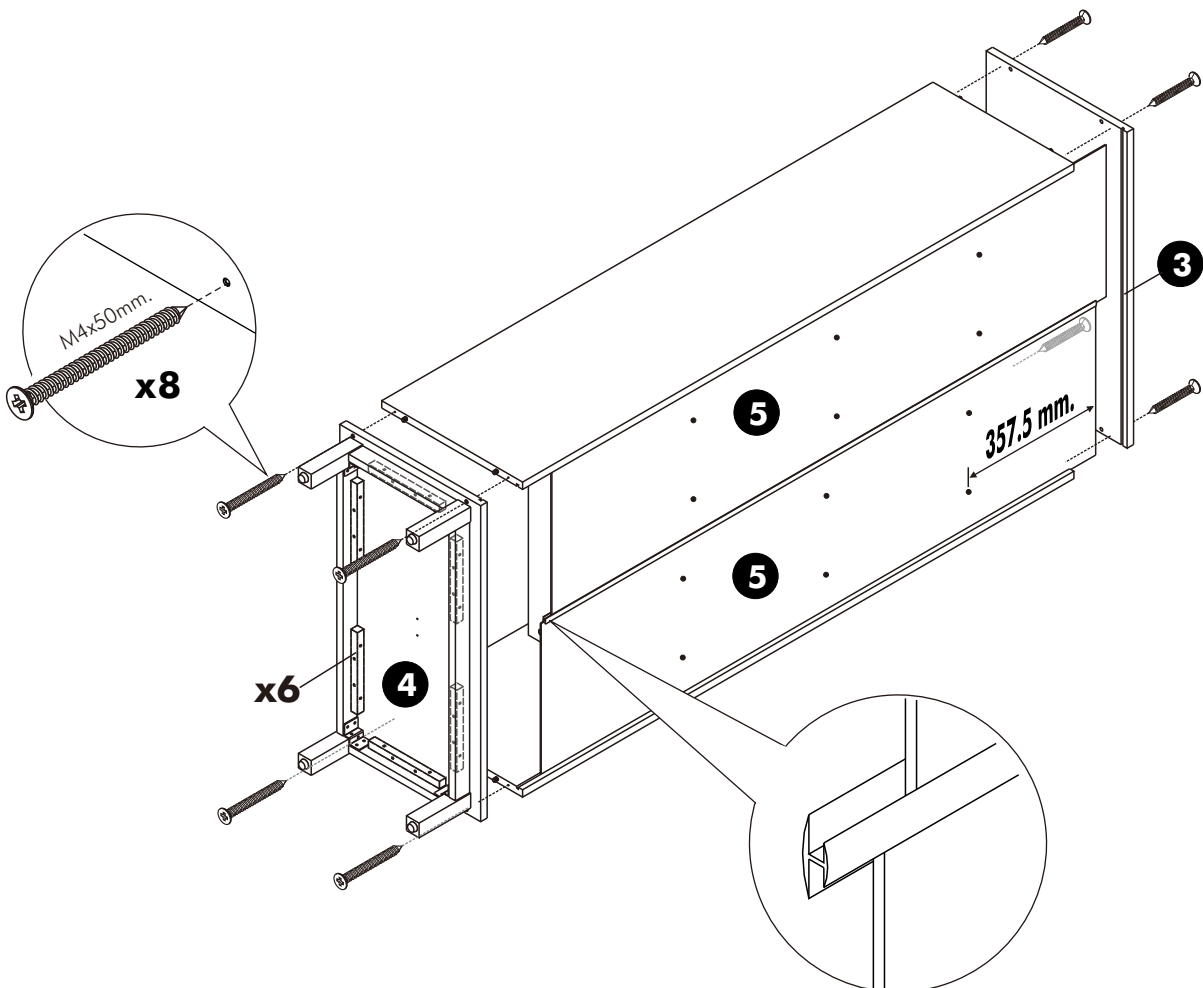
2.



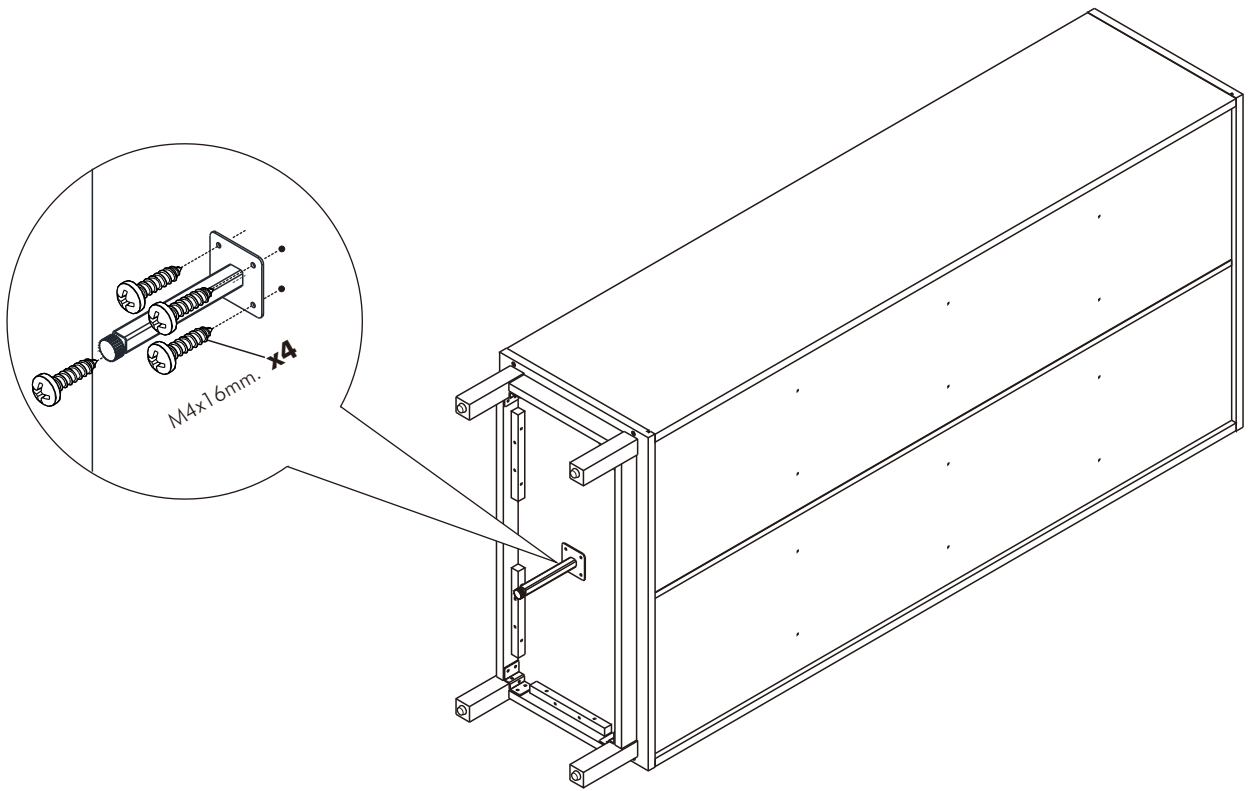
3.



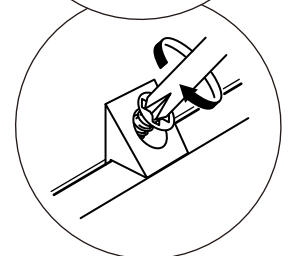
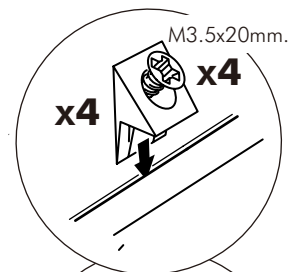
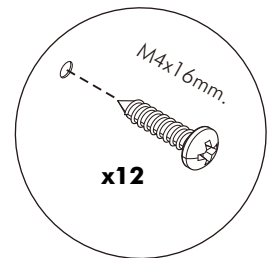
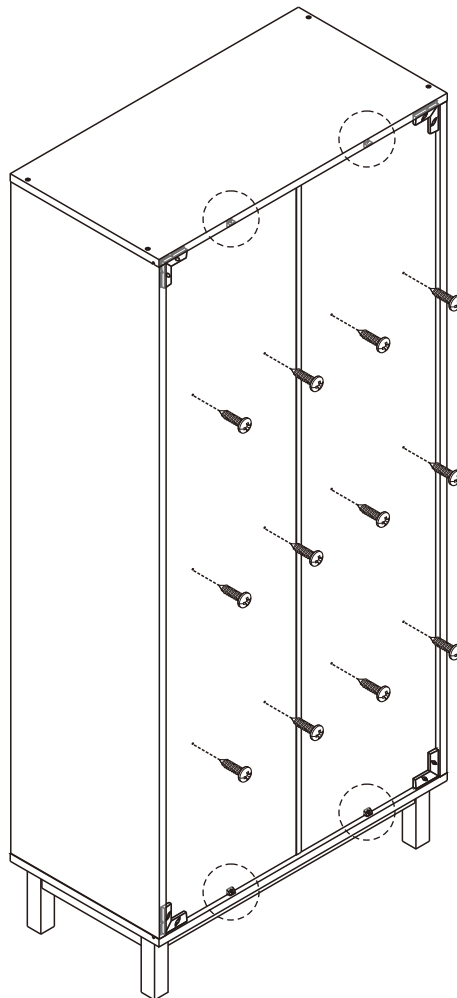
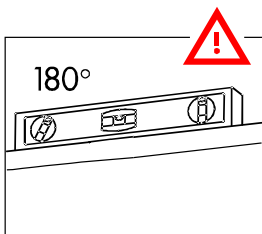
4.



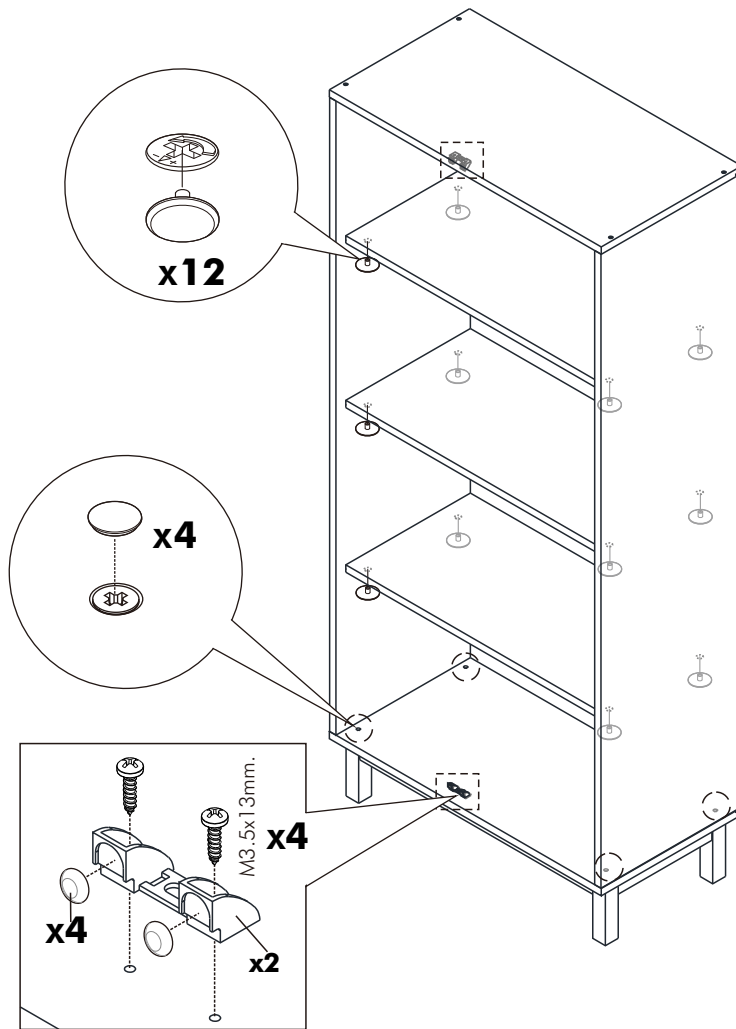
5.



6.



7.



ASSEMBLY

-DOOR SET

8.

