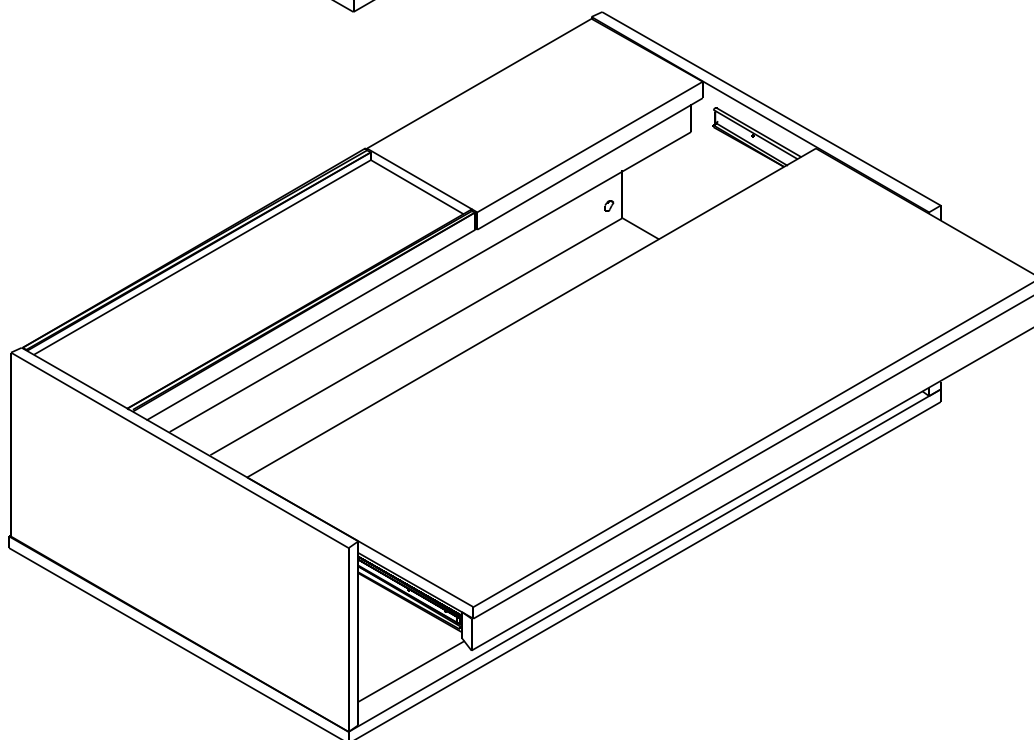
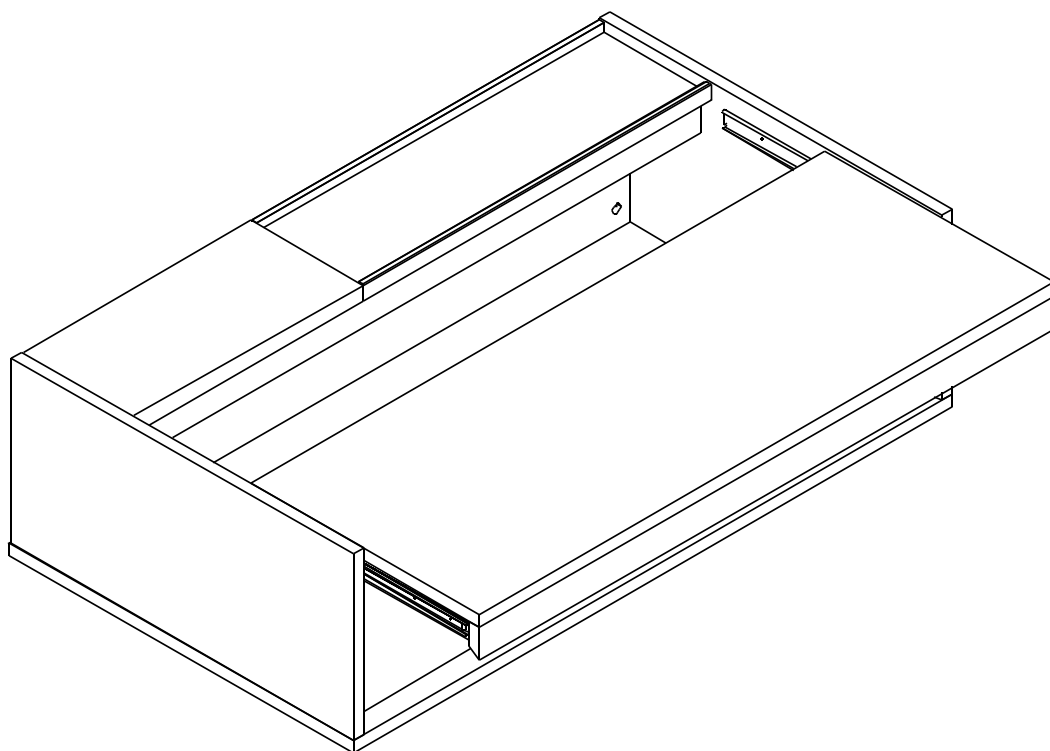
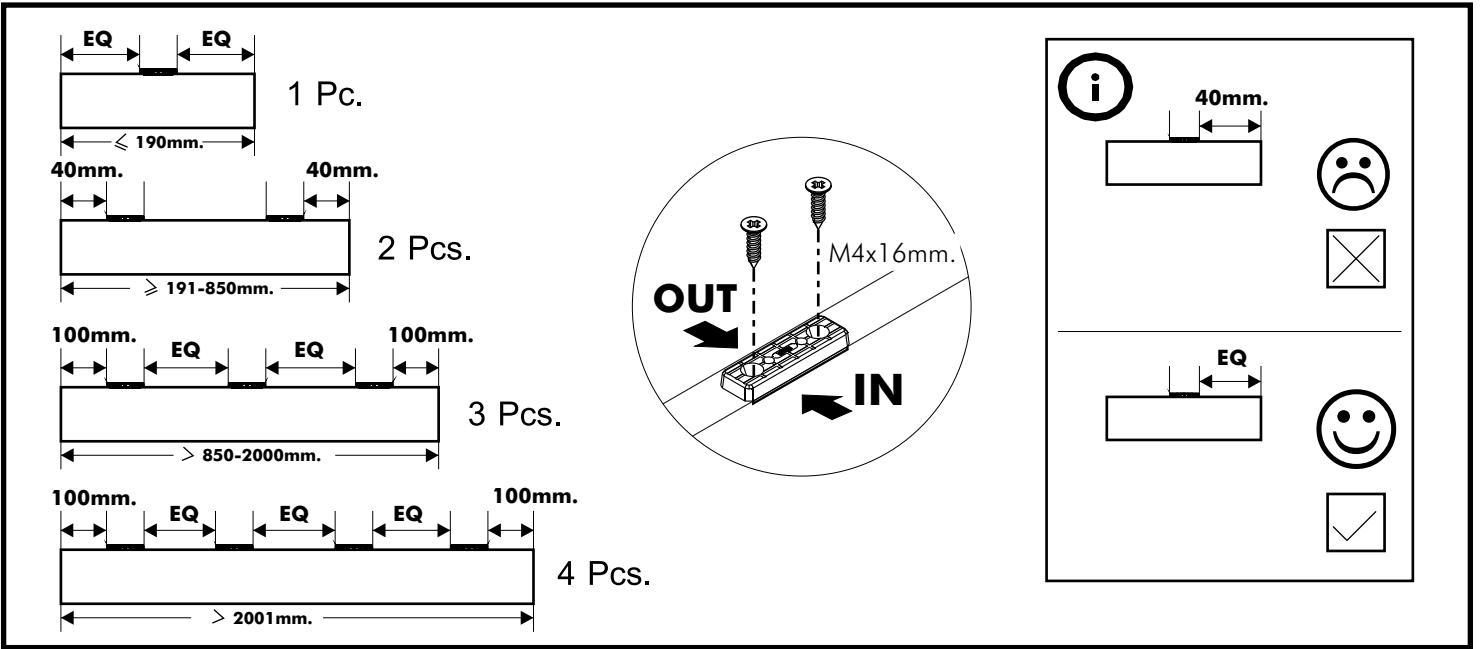


QUATTO

Coffee table



CONNECT SYSTEM



HARDWARE

-BODY SET

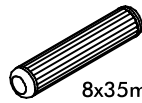


x21



16mm.

x18



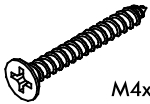
8x35mm.

x32



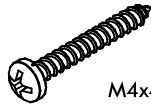
19mm.

x3



M4x40

x12



M4x40

x17

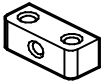


M4x25

x18



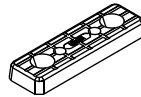
x3



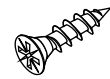
x6



x4

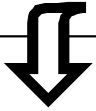
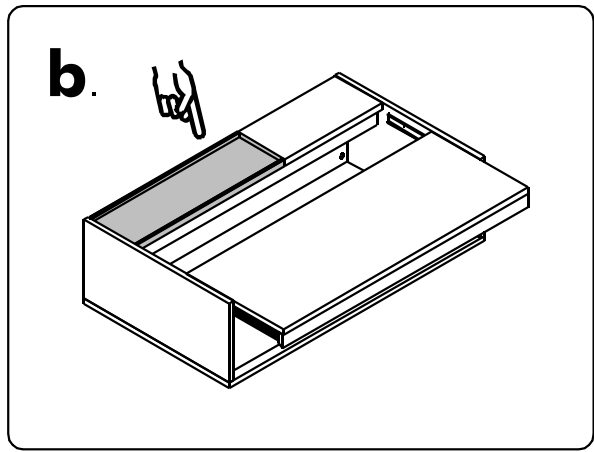
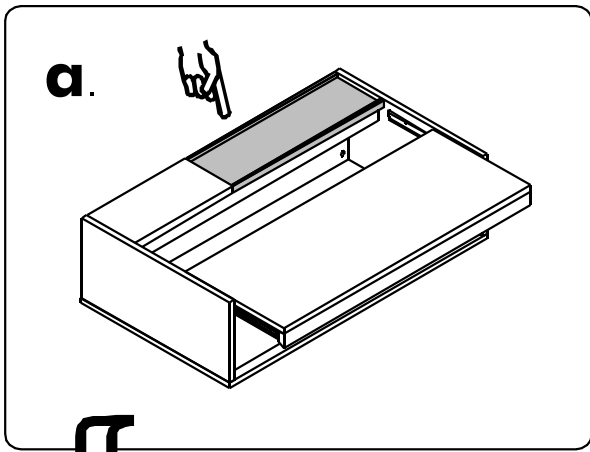


x8

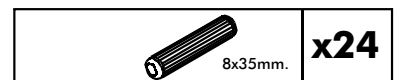
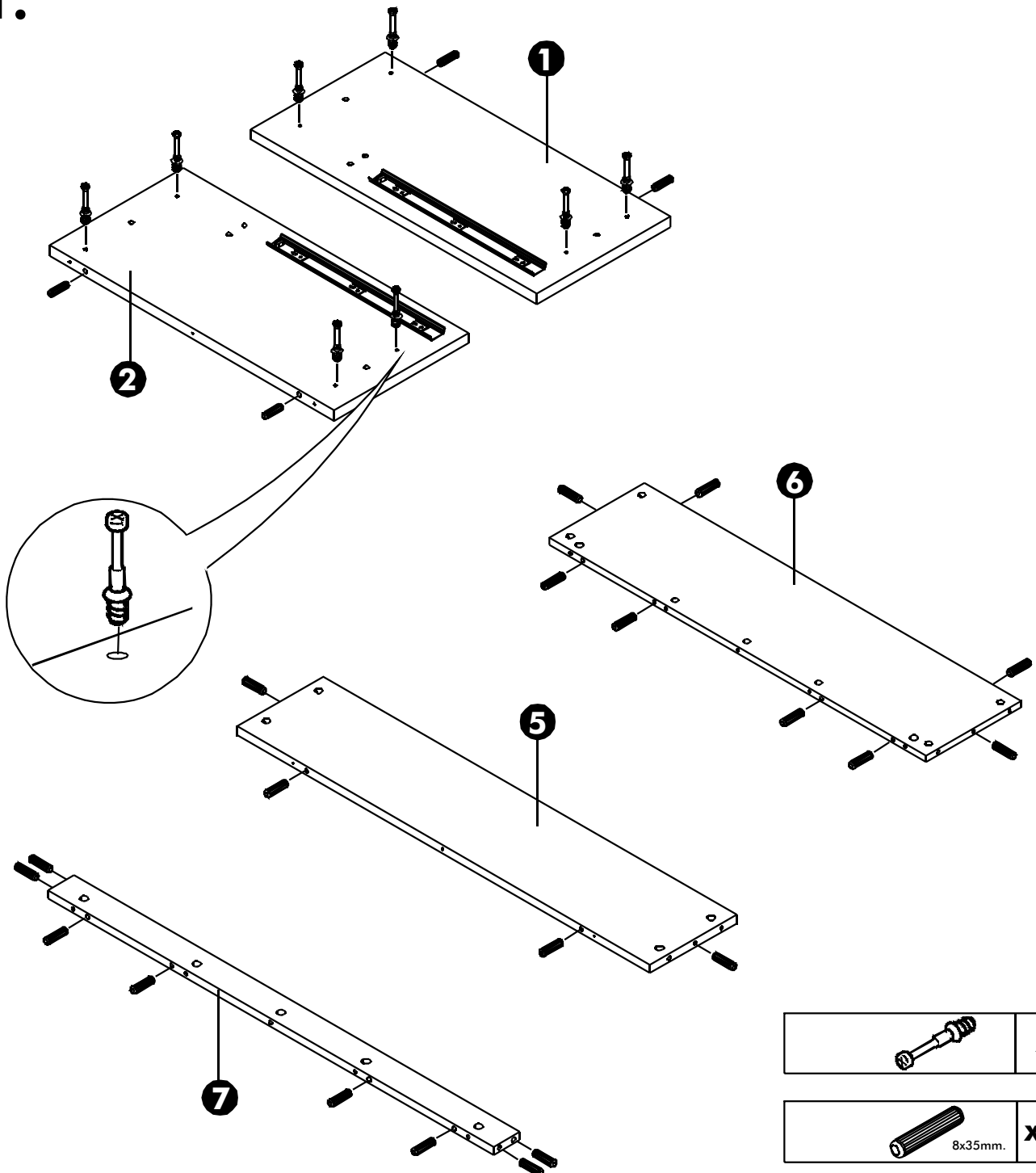


M4x16mm.

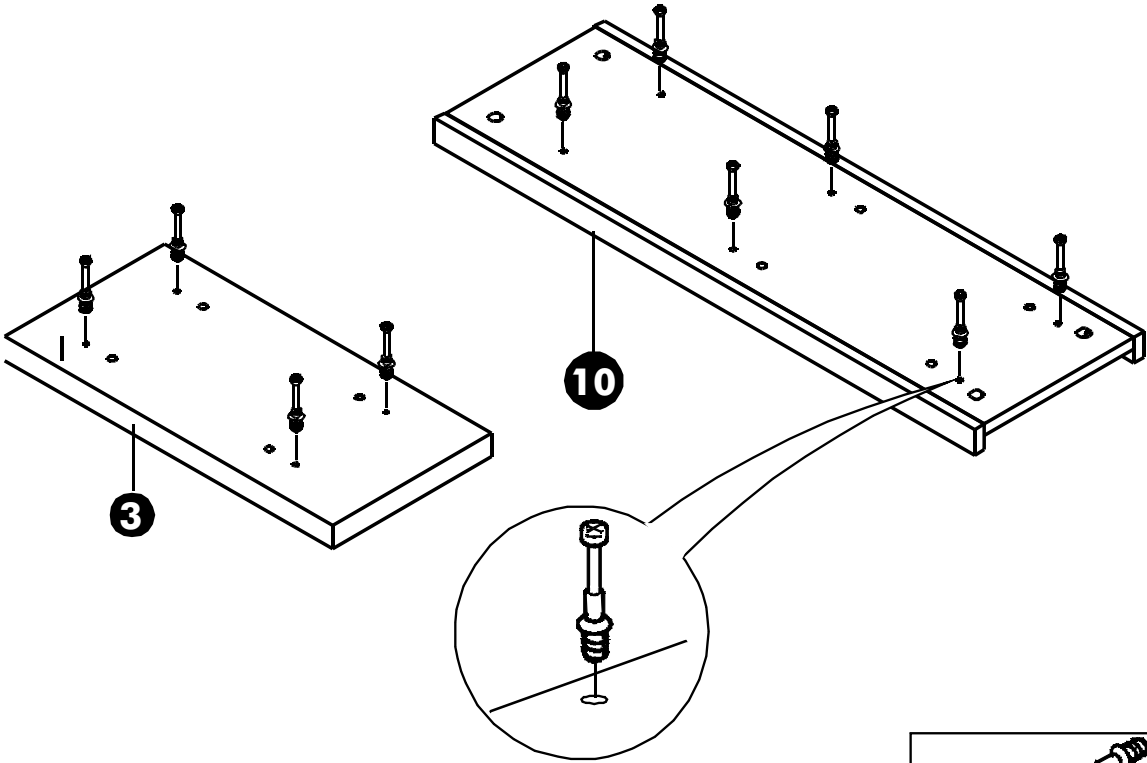
x 16



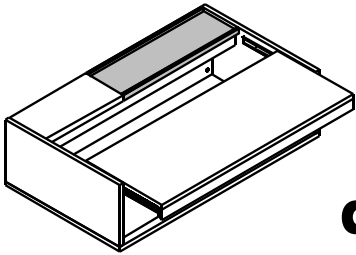
1.



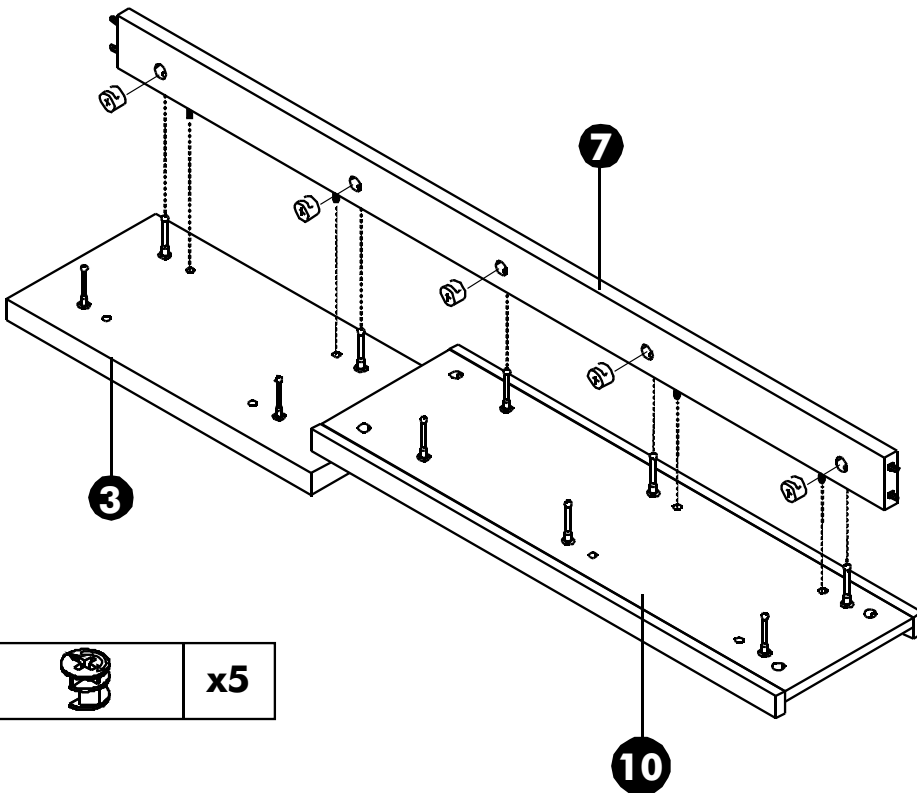
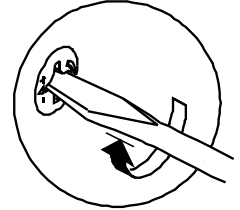
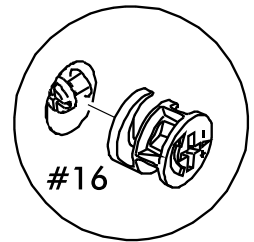
2.



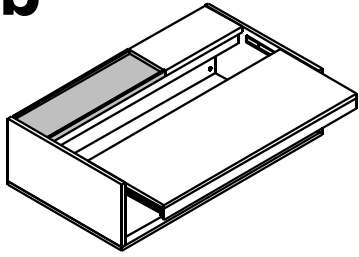
3.a



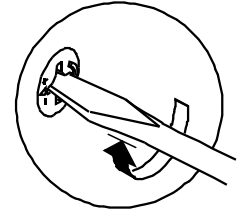
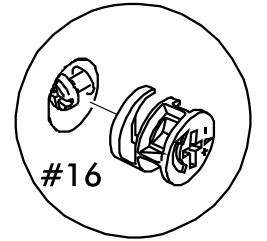
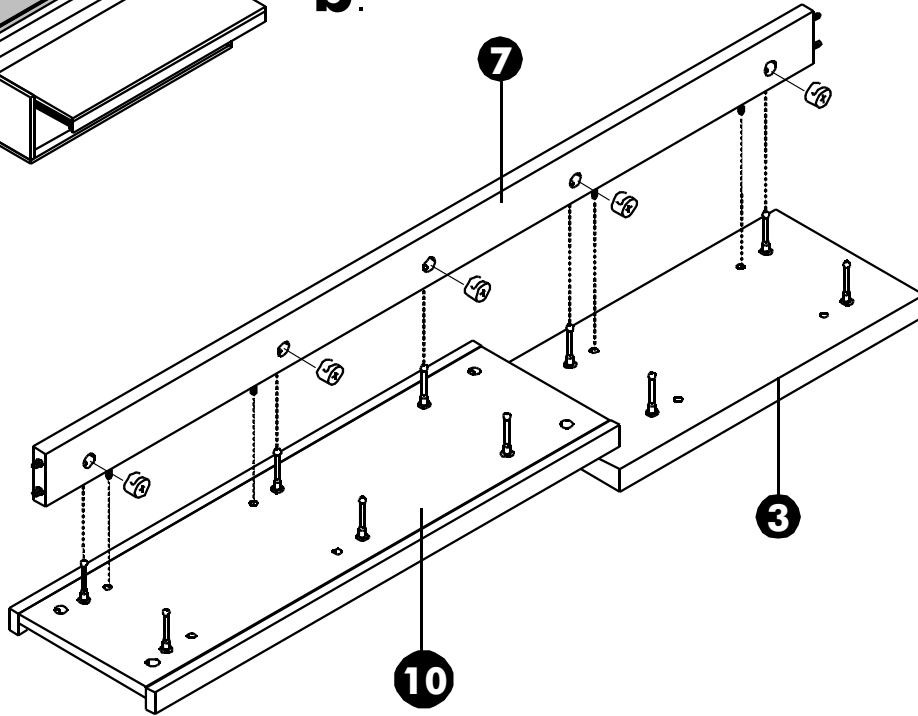
a.



3.b

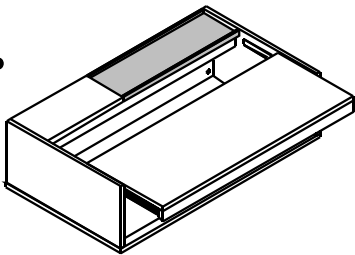


b.

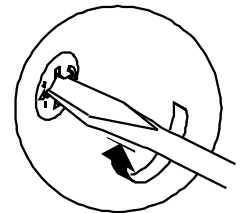
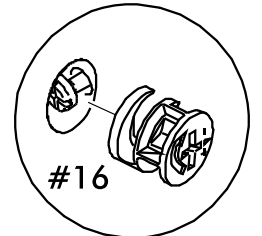
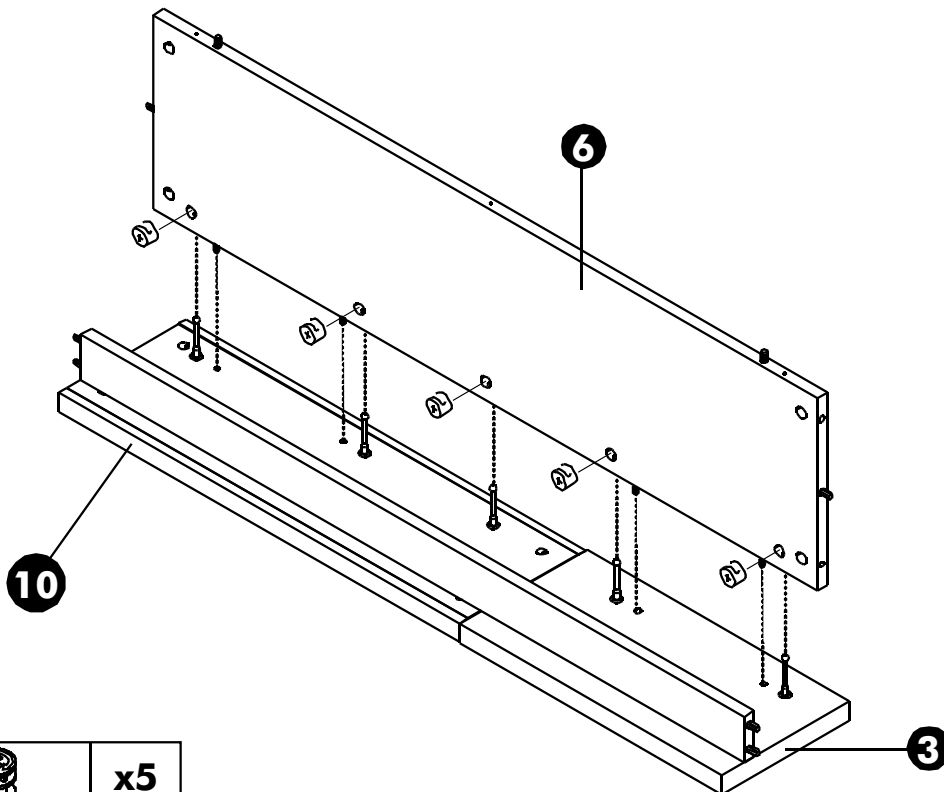


| | | |
|-----|---|----|
| #16 |  | x5 |
|-----|---|----|

4.

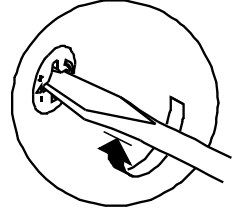
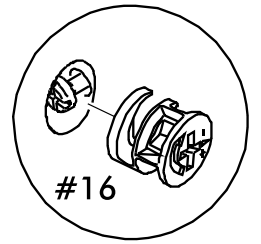
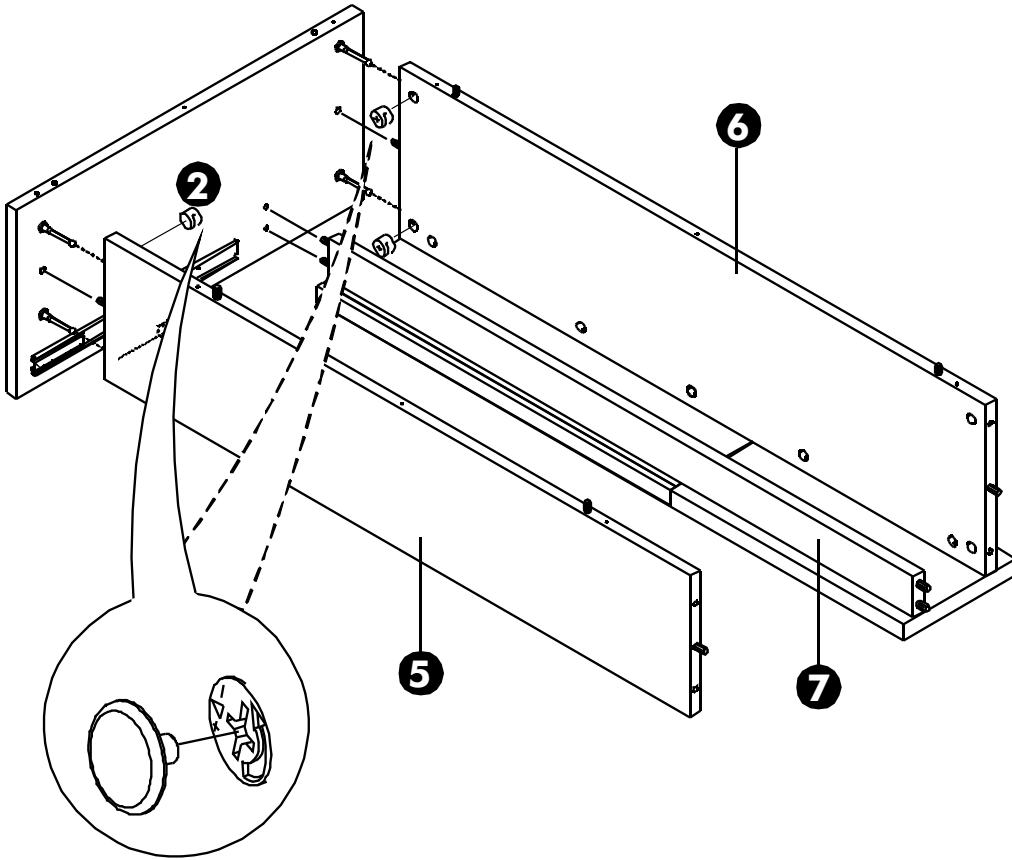


a.

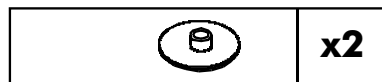
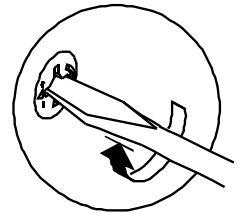
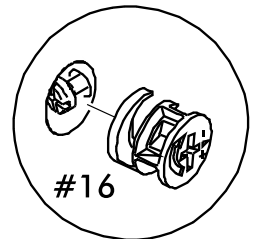
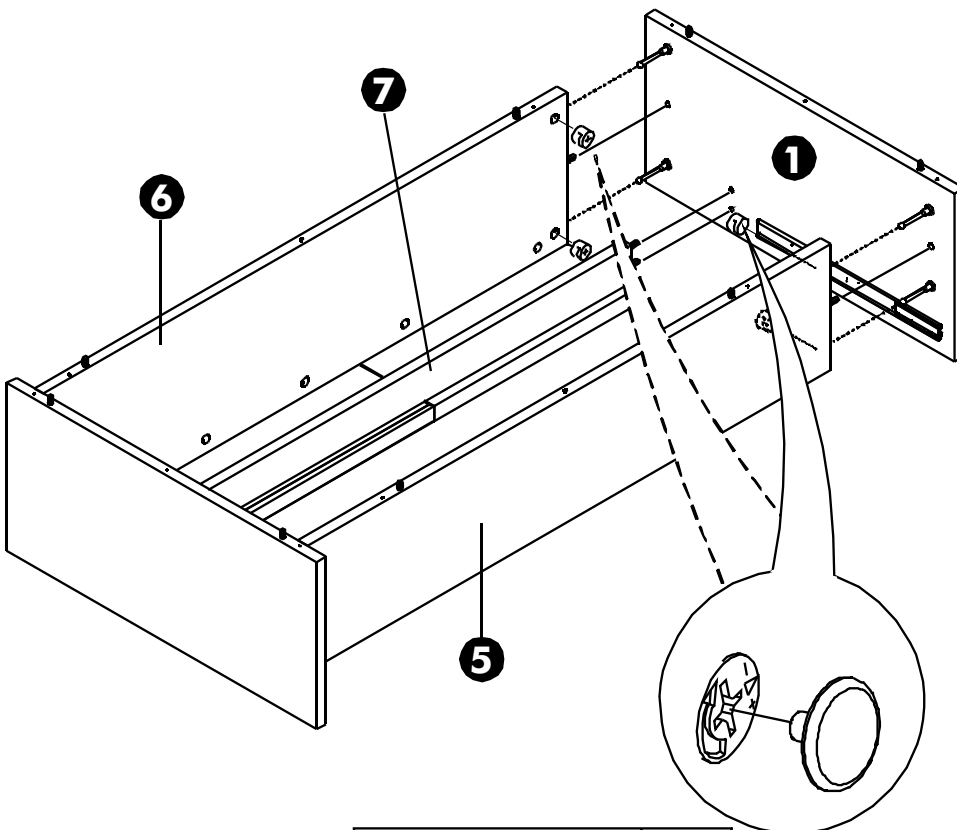


| | | |
|-----|---|----|
| #16 |  | x5 |
|-----|---|----|

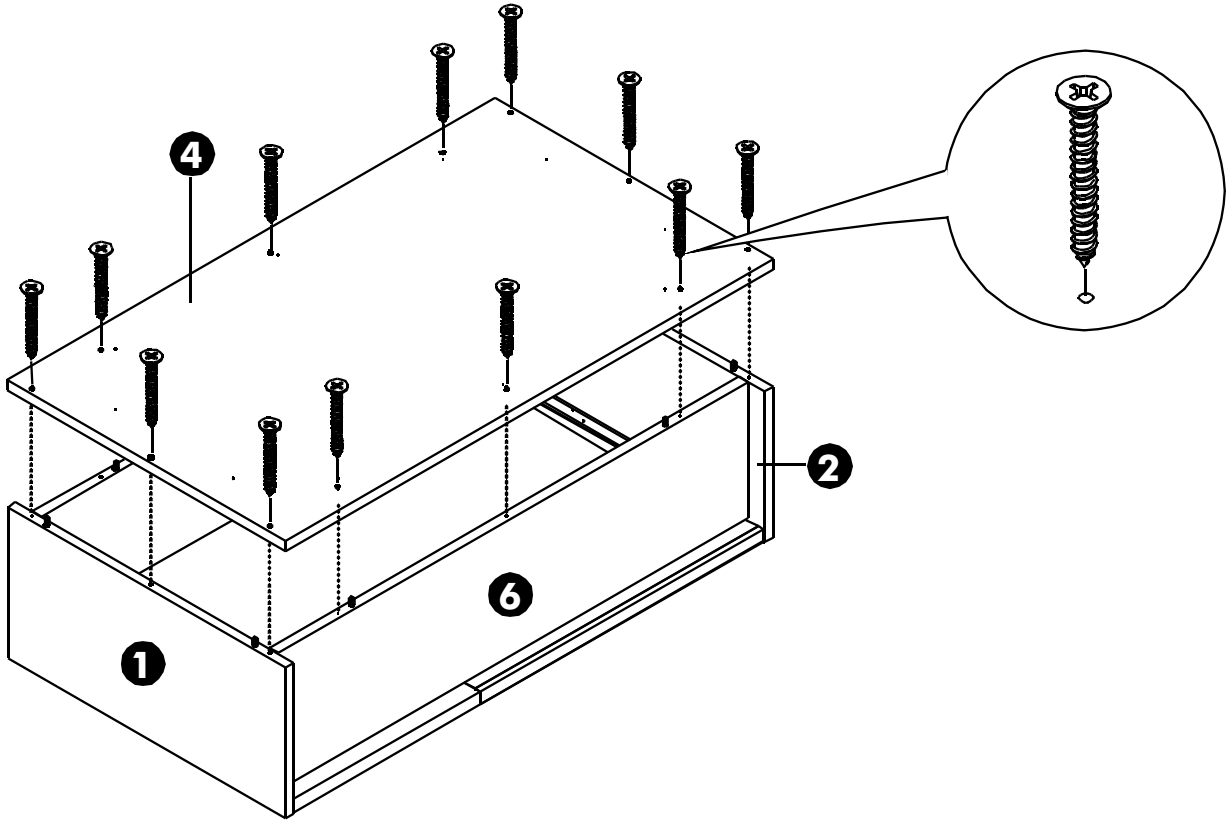
5.



6.

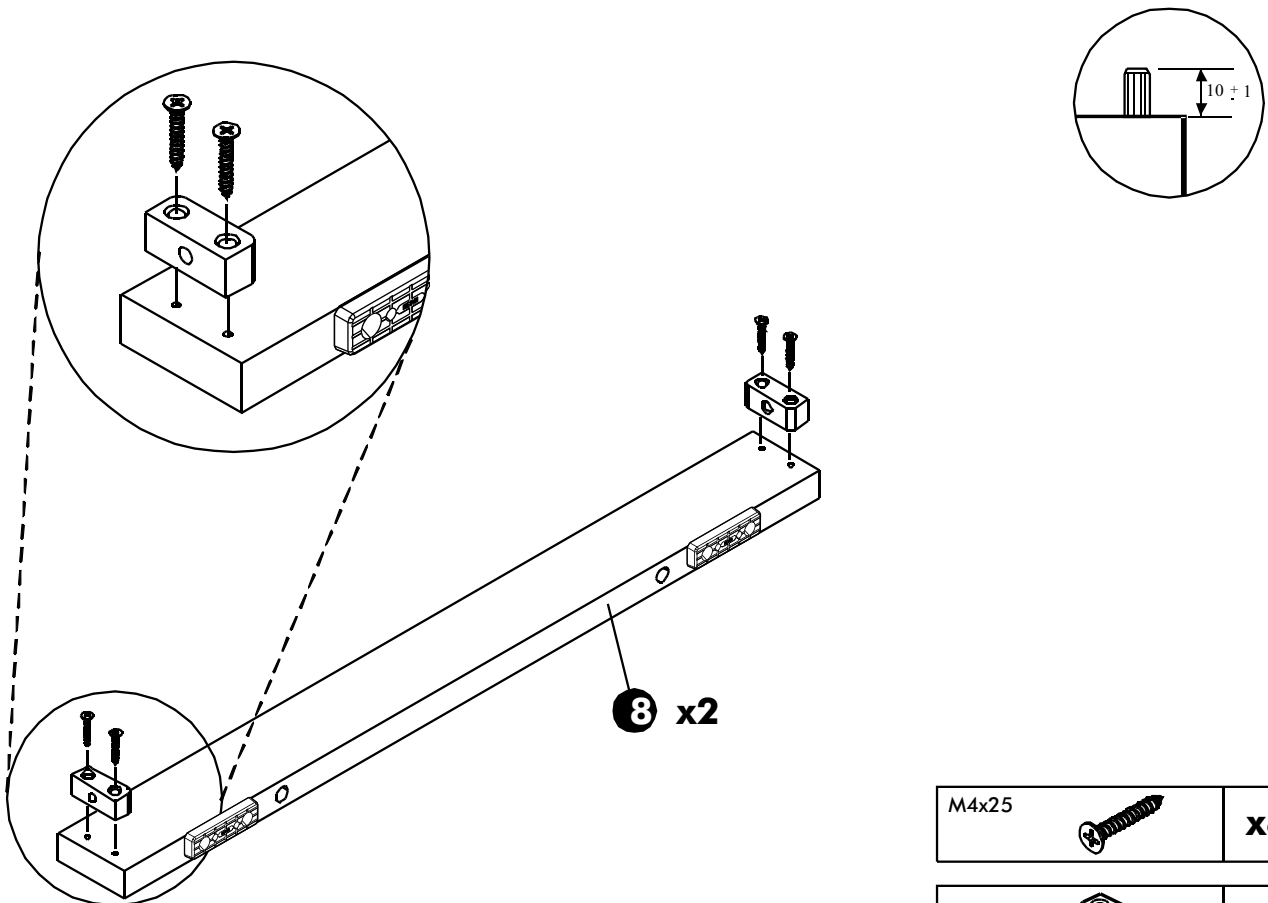



7.




| | | |
|-------|--|-----|
| M4x40 |  | x12 |
|-------|--|-----|

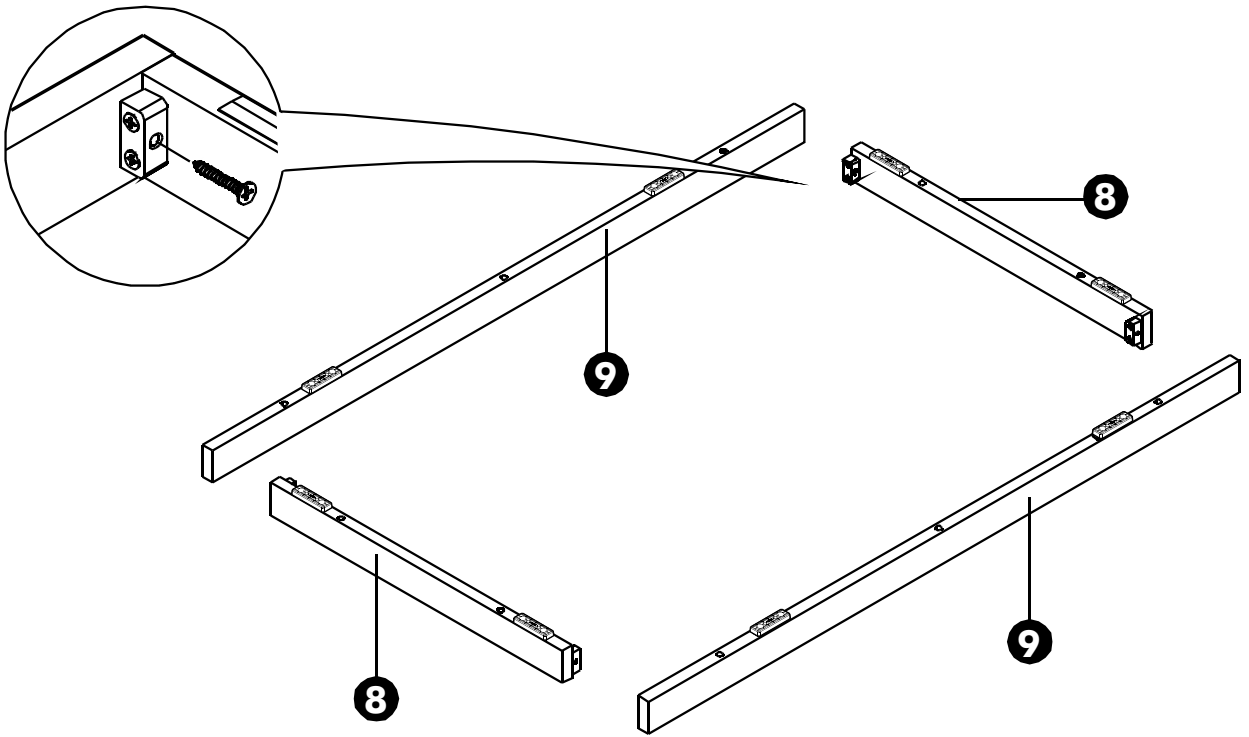
8.



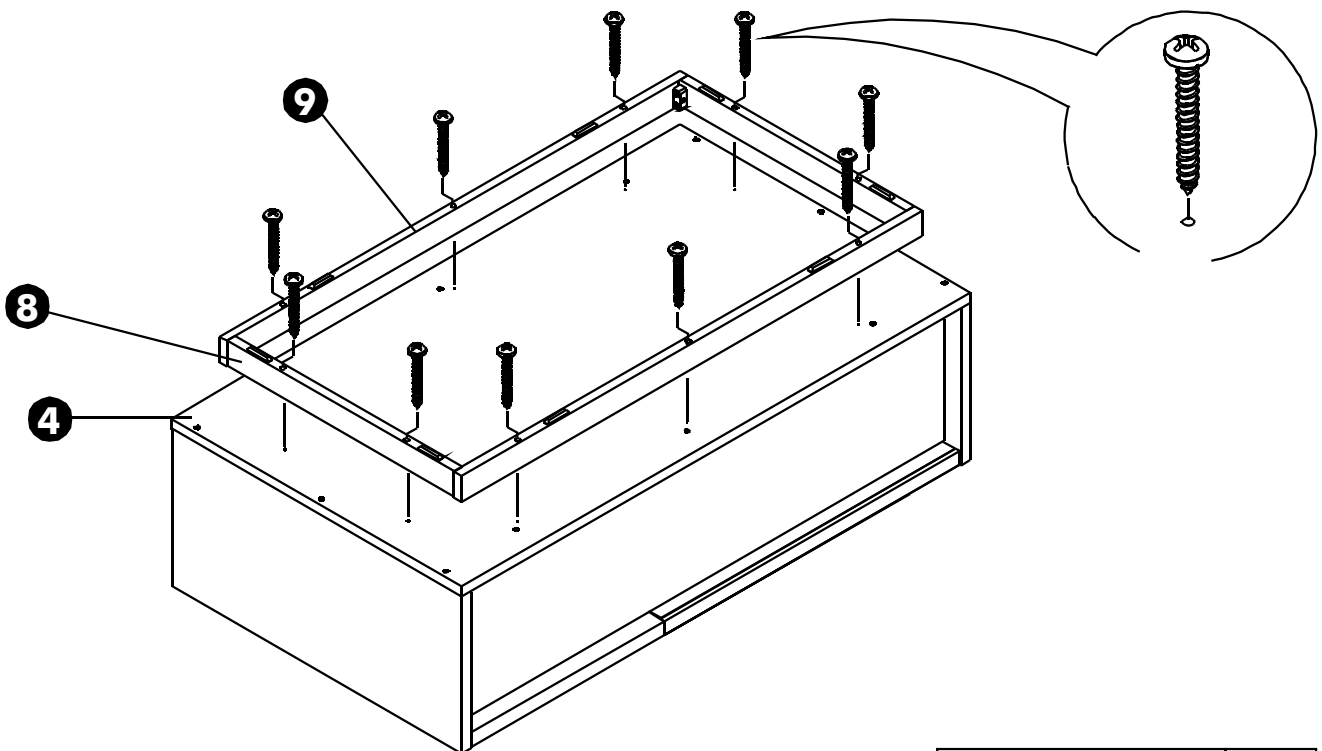
| | | |
|-------|---|----|
| M4x25 |  | x8 |
|-------|---|----|

| | |
|---|----|
|  | x4 |
|---|----|

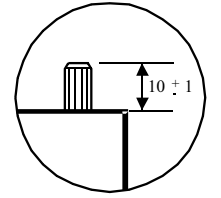
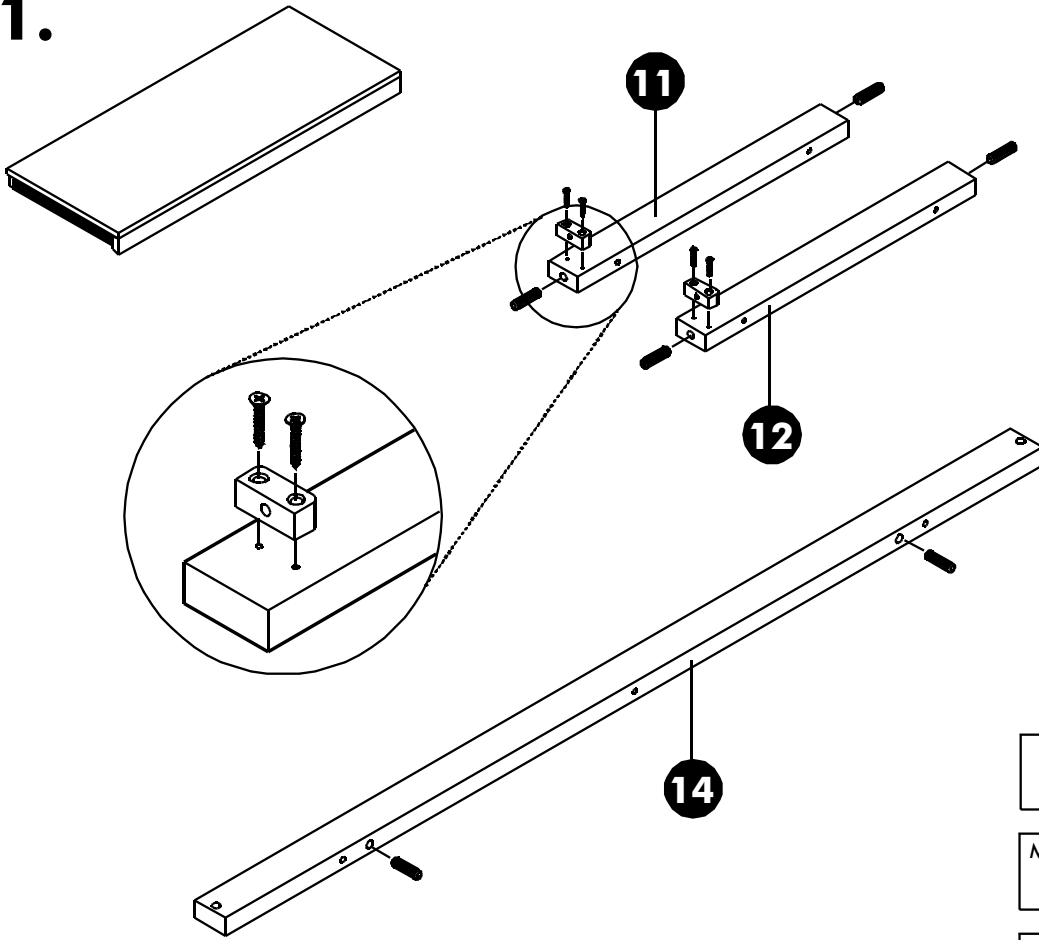
9.





10.

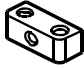


11.

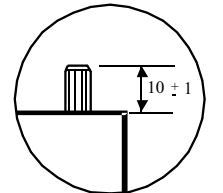
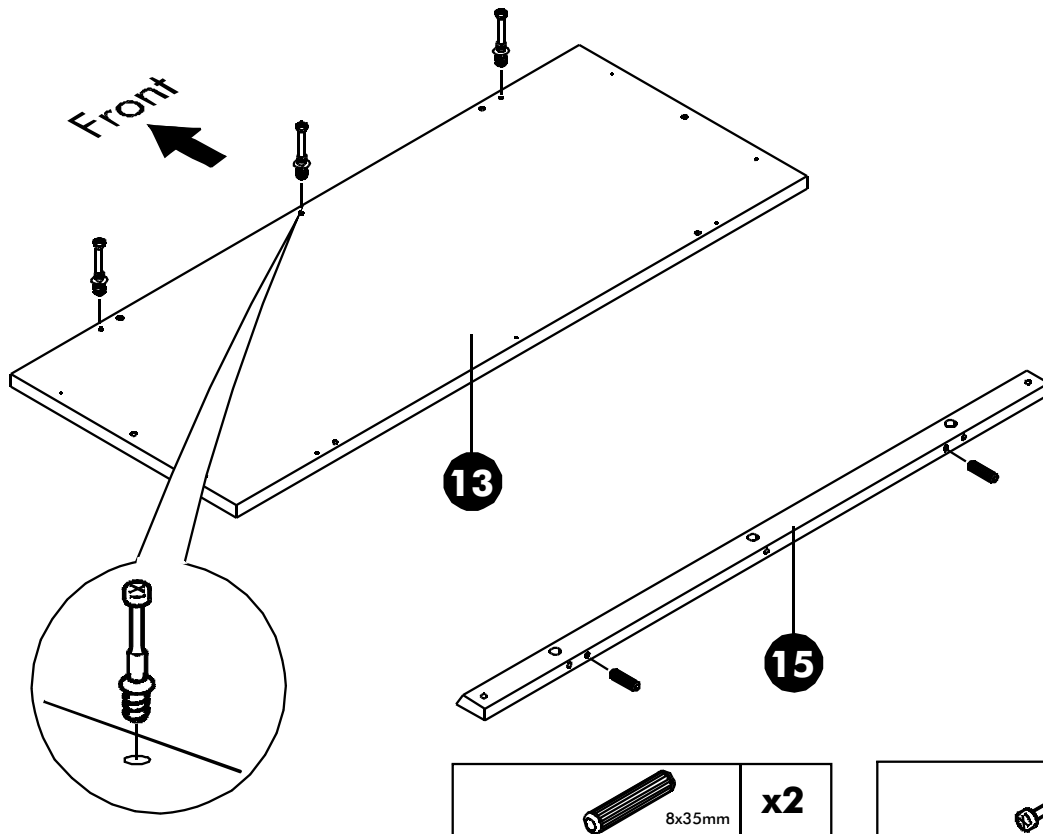



| | |
|---|-----------|
|  | x6 |
|---|-----------|

| | |
|---|-----------|
| M4x25  | x4 |
|---|-----------|

| | |
|---|-----------|
|  | x2 |
|---|-----------|

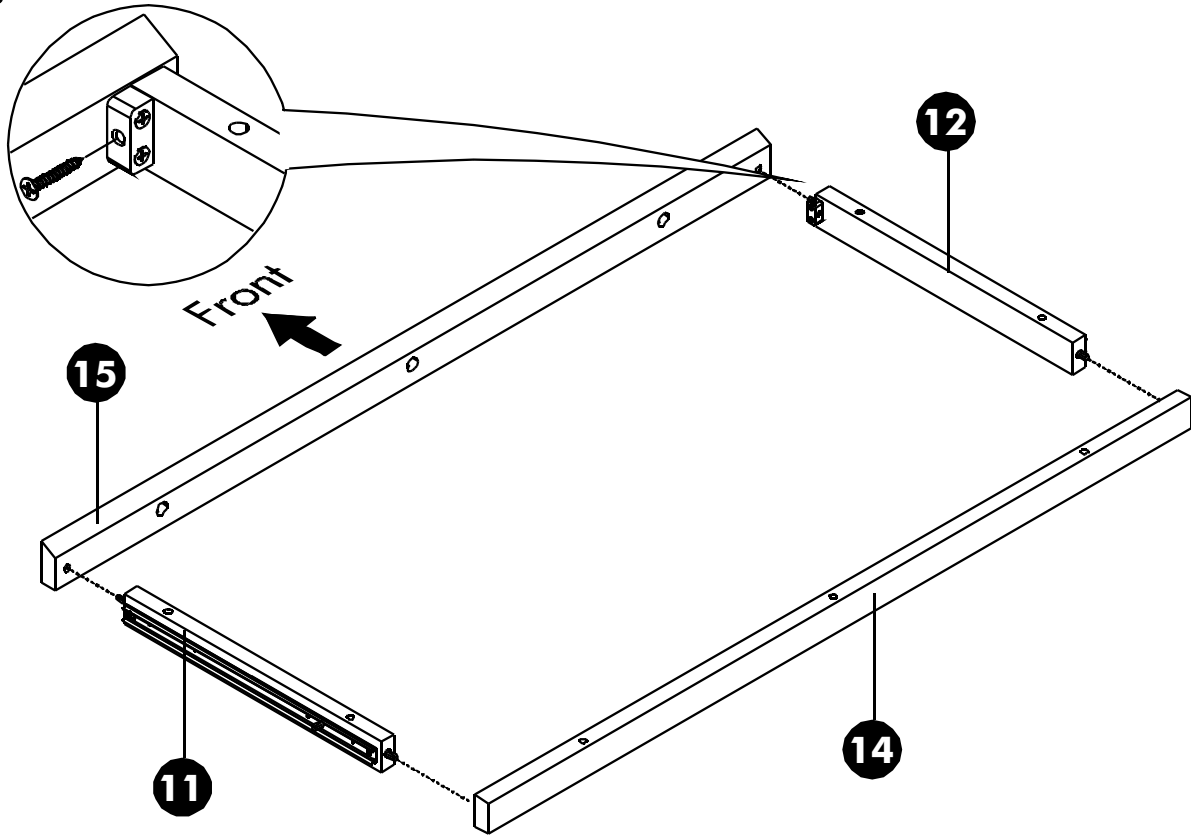
12.




| | |
|---|-----------|
|  | x2 |
|---|-----------|

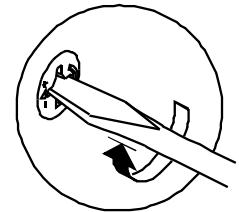
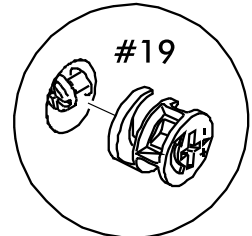
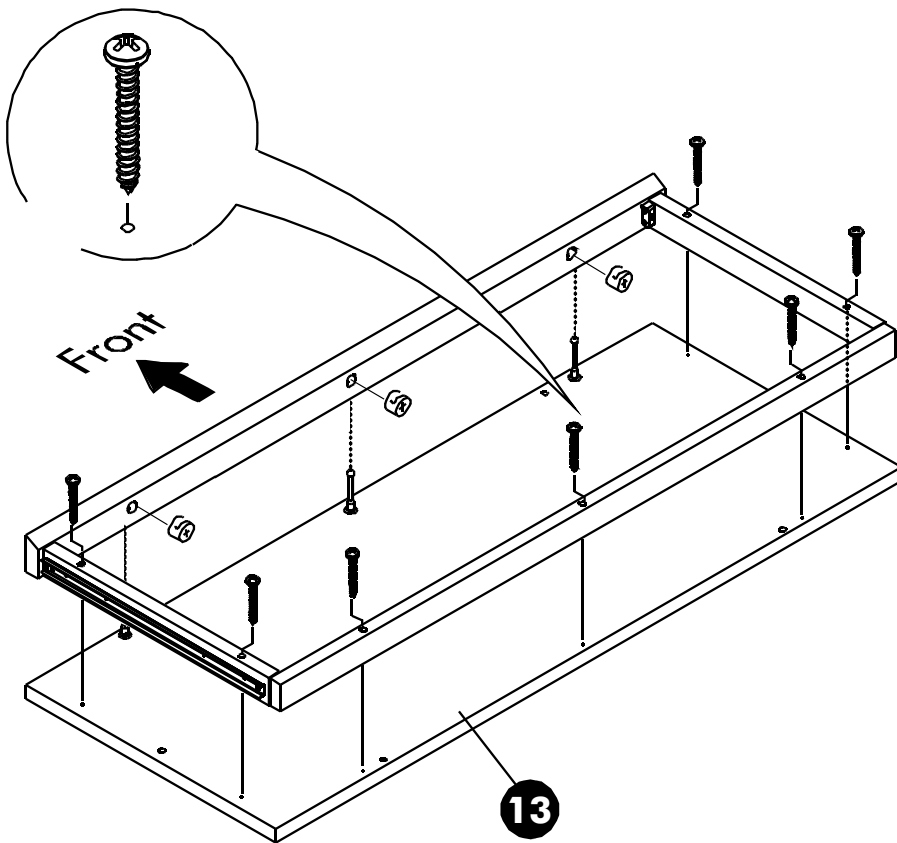
| | |
|---|-----------|
|  | x3 |
|---|-----------|


13.



| | | |
|-------|---|----|
| M4x25 |  | x2 |
|-------|---|----|

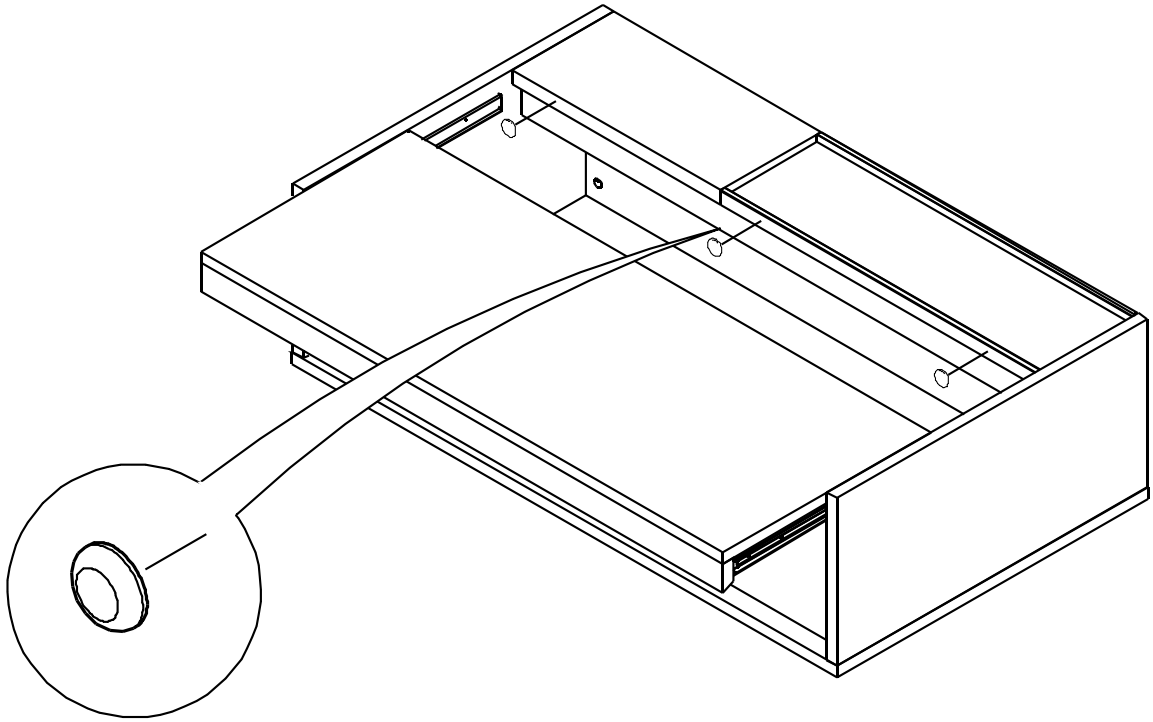
14.



| | | |
|-----|---|----|
| #19 |  | x3 |
|-----|---|----|

| | | |
|-------|---|----|
| M4x40 |  | x7 |
|-------|---|----|

15.



16.

